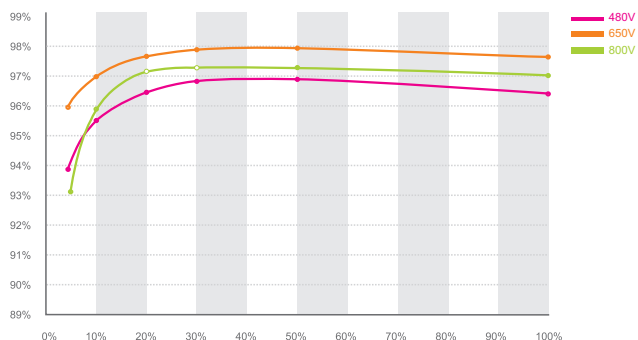


Ведущие передовые технологии

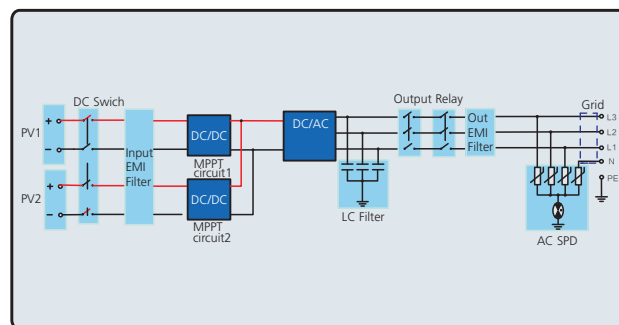
- ▶ Макс. DC напряжение до 1000 В
- ▶ Максимальная эффективность 98%
- ▶ Компактный дизайн
- ▶ Мульти MPP контроллер
- ▶ Природное охлаждение
- ▶ Высокая плотность мощности, простая установка
- ▶ Growatt гарантийная программа



Эффективность Growatt 6000TL3-S



Топология Growatt 3-6kTL3-S



Datasheet	Growatt 3000TL3-S	Growatt 4000TL3-S	Growatt 5000TL3-S	Growatt 6000TL3-S
Входные характеристики постоянного тока				
Макс. мощность фотомодулей	3600 Вт	4800 Вт	6000 Вт	7200 Вт
Макс. напряжение постоянного тока	1000 В	1000 В	1000 В	1000 В
Мин. напряжение включения	140 В	140 В	140 В	140 В
Диапазон постоянного напряжения	140 В-1000 В	140 В-1000 В	140 В-1000 В	140 В-1000 В
Номинальное напряжение	620 В	620 В	620 В	620 В
Диапазон напряжения МРРТ	160 В-800 В	200 В-800 В	250 В-800 В	290 В-800 В
Макс. ток на вход	11А/11А	11А/11А	11А/11А	11А/11А
К-во МРРТ трекеров/ К-во входов	2/1	2/1	2/1	2/1
Выходные характеристики переменного тока				
Номинальная мощность	3000 Вт	4000 Вт	5000 Вт	6000 Вт
Макс. мощность	3000 ВА	4000 ВА	5000 ВА	6000 ВА
Макс. переменный ток на выходе	5.1А	6.8А	8.5А	10.2А
Номинальное напряжение; диапазон	230 В/400 В; 320-478 В	230 В/400 В; 320-478 В	230 В/400 В; 320-478 В	230 В/400 В; 320-478 В
Частота переменного тока на выходе	50Гц/60Гц ±5Гц	50Гц/60Гц ±5Гц	50Гц/60Гц ±5Гц	50Гц/60Гц ±5Гц
Коэффициент реактивной мощности	0.8опережающий-0.8отстающий	0.8опережающий-0.8отстающий	0.8опережающий-0.8отстающий	0.8опережающий-0.8отстающий
THDi	<3%	<3%	<3%	<3%
К-во фаз	3W+N+PE	3W+N+PE	3W+N+PE	3W+N+PE
Эффективность				
Макс. КПД	97.5%	97.8%	98.0%	98.0%
Европейский КПД	96.5%	96.7%	96.9%	97.1%
Эффективность МРРТ	99.5%	99.5%	99.5%	99.5%
Внутренняя защита				
Защита от обратной полярности	есть	есть	есть	есть
Выключатель постоянного тока	есть	есть	есть	есть
Защита от перегрузки переменным током	есть	есть	есть	есть
Защита от перенапряжения	есть	есть	есть	есть
Отслеживание заземления	есть	есть	есть	есть
Отслеживание наличия сети	есть	есть	есть	есть
Интегрированный всеполюсный чувствительный блок утечки тока контроля	есть	есть	есть	есть
Общие характеристики				
Размеры, мм	480/448/200 мм	480/448/200 мм	480/448/200 мм	480/448/200 мм
Вес	21.2 Кг	21.2 Кг	21.2 Кг	21.2 Кг
Диапазон рабочих температур	-25 °C ... +60 °C	-25 °C ... +60 °C	-25 °C ... +60 °C	-25 °C ... +60 °C
Уровень шума	≤35 дБ(А)	≤35 дБ(А)	≤35 дБ(А)	≤35 дБ(А)
Высота над уровнем моря	3000 м	3000 м	3000 м	3000 м
Собственное потребление, ночь	< 0.5 Вт	< 0.5 Вт	< 0.5 Вт	< 0.5 Вт
Тип инвертора	Бестрансформаторный	Бестрансформаторный	Бестрансформаторный	Бестрансформаторный
Способ охлаждения	Естественный	Естественный	Естественный	Естественный
Класс защиты	IP65	IP65	IP65	IP65
Относительная влажность	0~100%	0~100%	0~100%	0~100%
Особенности				
Подключение постоянного тока	H4/MC4(опц)	H4/MC4(опц)	H4/MC4(опц)	H4/MC4(опц)
Подключение переменного тока	Винтовые клеммы	Винтовые клеммы	Винтовые клеммы	Винтовые клеммы
Дисплей	LCD	LCD	LCD	LCD
Интерфейс:RS232/RS485/RF/Ethernet/Wi-Fi	есть/есть/опц/опц/опц	есть/есть/опц/опц/опц	есть/есть/опц/опц/опц	есть/есть/опц/опц/опц
Гарантия: 5 лет / 10 лет	есть/опц	есть/опц	есть/опц	есть/опц

Сертификаты