

Termostati elettronici per il controllo della temperatura ambiente  
 Electronic thermostats for room temperature control  
 Elektronische Raumthermostate für die Temperaturüberwachung  
 Thermostats électroniques pour le contrôle de la température ambiante



# DB-TA-323, -335, -343, -345, -383

## AVVERTENZE

Le operazioni di installazione e manutenzione devono essere eseguite da personale qualificato e in assenza di alimentazione dell'apparecchio e dei carichi esterni. Industrietechnik non risponderà di eventuali danni causati da inadeguata installazione e/o dalla manomissione o rimozione dei dispositivi di sicurezza. Montare il termostato in un luogo lontano da fonti di calore e libero da correnti d'aria dirette a ca 1,5 m di altezza del pavimento. Non installare il termostato su pareti particolarmente fredde o calde.

### Applicazione:

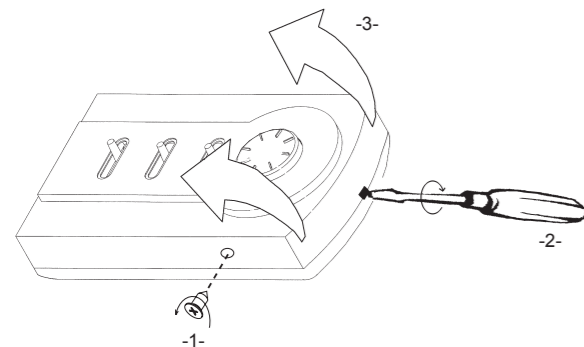
La serie di termostati DB-TA-323, DB-TA-335 permette il controllo della temperatura all'interno degli edifici in impianti di riscaldamento, condizionamento, mediante fan-coil a 2 tubi.

La serie di termostati DB-TA-343, DB-TA-335, DB-TA-345 permette il controllo della temperatura all'interno degli edifici in impianti di riscaldamento, condizionamento, mediante fan-coil a 4 tubi.

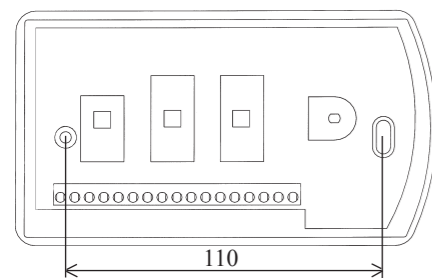
### Caratteristiche tecniche:

Alimentazione: 24/230 Vca 50/60 Hz (\*)  
 Carico complessivo max: 6 A  
 Uscite: 1 o 2 relè SPDT 24/230 Vca 6 A oppure proporzionali 0-10 Vcc (RL > 10 Kohm)  
 Temperatura di funzionamento: 0-40°C, 10-90%r.h. (senza condensa)  
 Campo di regolazione: +5..+30°C  
 Potenza assorbita: 1 W  
 Contenitore: 144 x 82 x 34 mm  
 Classe di protezione: IP30, classe II  
 Normative conformità CE: EN 60730-1, EN6100-4-2, EN6100-4-4, ENV50141  
 (\*) Eccetto modelli DB-TA-345-XXX e DB-TA-335-XXX (solo 24 Vca)

### APERTURA DEL COPERCHIO OPENING THE COVER DECKELÖFFNUNG OUVERTURE DU COUVERCLE



### MONTAGGIO SU PARETE / SUPERFICIE MOUNTING ON THE WALL / SURFACE WAND- ODER OBERFLÄCHENMONTAGE MONTAGE A MUR / SUR SURFACE



Avvitare le viti alla scatola a muro.  
 Tight the screws on the wall box.  
 Die Schrauben zur Aufputzmontage anziehen.  
 Visser les vis sur la boîte à mur.

## WARNING

Each single operation done on the unit, either installation or maintenance, must be done without main supply on the unit and external loads. Such operations are permitted only by skilled workers. Industrietechnik is not responsible for possible damages caused by an inadequate installation and/or by removed or exchanged security devices. The thermostat must be mounted in places far from heat sources and freely accessible for air convection at a height of approx. 1,5 m. Do not install the thermostat on particularly cold or heat walls.

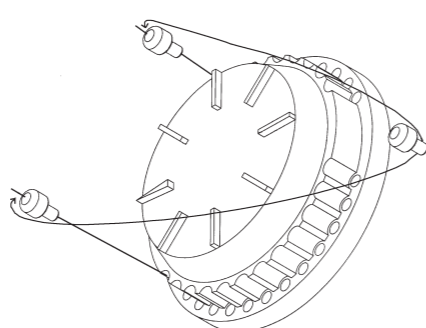
### Application:

The series of thermostats DB-TA-323, DB-TA-335 allow the temperature control in buildings interiors for heating, air conditioning with 2 pipes systems fan-coil. The series of thermostats DB-TA-343, DB-TA-335, DB-TA-345 allow the temperature control in buildings interiors for heating, air conditioning with 4 pipes systems fan-coil.

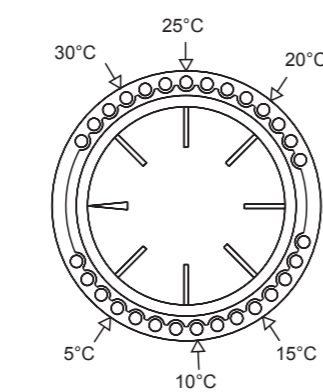
### Technical features:

Power supply: 24/230 Vac 50/60 Hz (\*)  
 Max. load: 6 A  
 Output: 1 or 2 relays SPDT 24/230 Vac 6 A or proportional 0-10 Vdc (RL > 10 Kohm)  
 Operating temperature: 0-40°C, 10-90%r.h. (with no condense)  
 Working regulation: +5..+30°C  
 Power consumption: 1 W  
 Casing: 144 x 82 x 34 mm  
 Protection class: IP30, class II  
 CE standards: EN 60730-1, EN6100-4-2, EN6100-4-4, ENV50141  
 (\*) Besides of types DB-TA-345-XXX and DB-TA-335-XXX (only 24 Vac)

### LIMITAZIONE ROTAZIONE MANOPOLA KNOB SETTING LIMITATION BEGRENZUNG DES SKALENBEREICHES LIMITATION DE LA ROTATION DU BOUTON



### LIMITAZIONE ALTA E BASSA TEMPERATURA HIGH AND LOW TEMPERATURE LIMITATION BEGRENZUNG DER NIEDEREN UND HOHEN TEMPERATUR LIMITATION DE LA TEMPERATURE HAUTE ET BASSE



## ACHTUNG

Die Installation und die Wartung, darf nur im spannungsfreiem Zustand von qualifizierten Fachleuten durchgeführt werden. Industrietechnik übernimmt keine Haftung für Schäden, die durch unsachgemäße Verwendung, falsche Installation oder durch Entfernung von Sicherheitsvorrichtungen verursacht werden. Der Thermostat muss fern von Wärmequellen und frei für die Luftkonvektion in einer Höhe von zirka 1,5 m installiert werden. Der Thermostat sollte nicht auf besonders kalten oder warmen Wänden montiert werden.

### Anwendung:

Die Serie der Thermostate DB-TA-323, DB-TA-335 erlaubt die Temperaturkontrolle in Gebäuden bei Heiz- und Klimaanlage mittels Fan-coil mit 2 Rohren. Die Serie der Thermostate DB-TA-343, DB-TA-335, DB-TA-345 erlaubt die Temperaturkontrolle in Gebäuden bei Heiz- und Klimaanlage mittels Fan-coil mit 4 Rohren.

### Technische Daten:

Einspeisung: 24/230 Vac 50/60 Hz (\*)  
 Max. Gesamtlast: 6 A  
 Ausgänge: 1 oder 2 Relais SPDT 24/230 Vac 6 A oder proportionale 0-10 Vdc (RL > 10 Kohm)  
 Betriebstemperatur: 0-40°C, 10-90%r.F. (ohne Kondensat)  
 Regulierbereich: +5..+30°C  
 Entnommene Leistung: 1 W  
 Gehäuse: 144 x 82 x 34 mm  
 Schutzklasse: IP30, Klasse II  
 EG-Konformitätsnormen: EN 60730-1, EN6100-4-2, EN6100-4-4, ENV50141  
 (\*) ausgenommen sind die Typen DB-TA-345-XXX und DB-TA-335-XXX (nur 24 Vac)

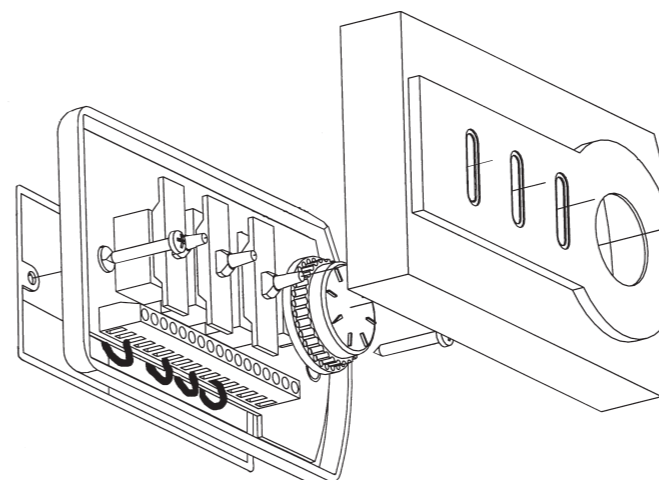
### MONTAGGIO APPARECCHIO E CHIUSURA DEL COPERCHIO MOUNTING OF THE UNIT AND CLOSING OF THE COVER MONTAGE DES GERÄTES UND DECKELSCHLIESSUNG MONTAGE DE L'APPAREIL ET FERMETURE DU COUVERCLE

ATTENZIONE:  
 PRIMA DI CHIUDERE IL COPERCHIO FARE ATTENZIONE CHE SIA STATA SCELTA LA CORRETTA TENSIONE DI ALIMENTAZIONE

WARNING:  
 BEFORE CLOSING THE COVER MAKE SURE THAT THE CORRECT POWER SUPPLY HAS BEEN CHOSEN

ACHTUNG:  
 VOR DEM SCHLIESSEN DES DECKELS DARAUFGAHTEN, DASS DIE RICHTIGE SPEISESPANNUNG GEWÄHLT WURDE.

ATTENTION:  
 AVANT DE FERMER LE COUVERCLE, S'ASSURER QUE LA TENSION D'ALIMENTATION CHOISIE SOIT CORRECT



## ATTENTION

Pendant les opérations de montage et de maintenance mettre l'appareil ainsi que les charges connectées à celui-ci hors tension. Toutes ces opérations doivent être effectuées par un technicien qualifié. Industrietechnik ne pourra être tenu pour responsable des dommages causés suite à une mauvaise installation et/ou une maintenance manipulant ou enlevant les dispositifs de sécurité. Monter le thermostat à une hauteur d'environ 1,5 m du sol loin de sources de chaleur et de courant d'air direct. Ne pas installer le thermostat sur des surfaces particulièrement froides ou chaudes.

### Applications:

La série de thermostats DB-TA-323, DB-TA-335 permet le contrôle de la température dans les locaux, dans les installations de chauffage, conditionnement d'air, en régulation 2 tubes avec ventilo-convecteurs.

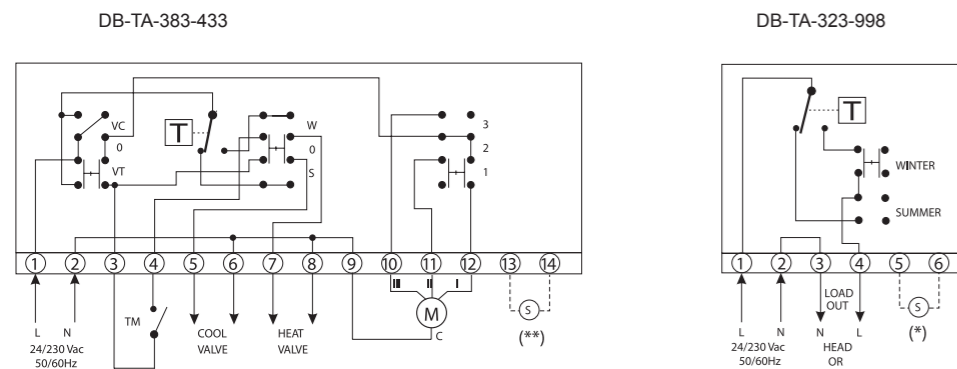
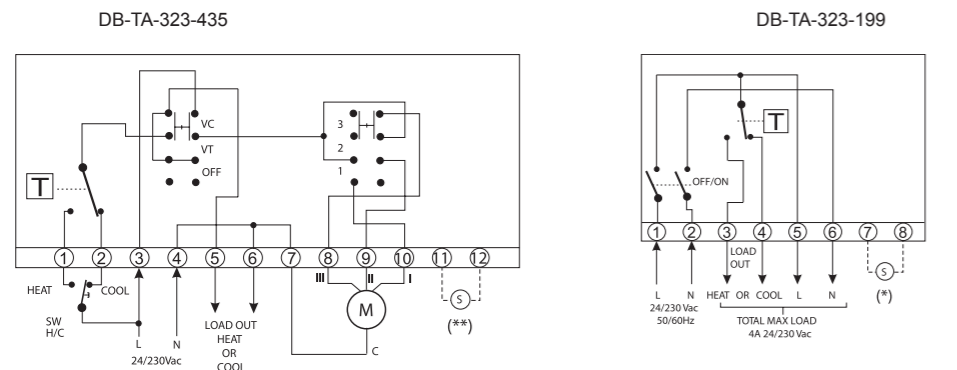
La série de thermostats DB-TA-343, DB-TA-335, DB-TA-345 permet le contrôle de la température dans les locaux, dans les installations de chauffage, conditionnement d'air, en régulation 4 tubes avec ventilo-convecteurs.

### Caractéristiques techniques:

Alimentation: 24/230 Vca 50/60 Hz (\*)  
 Courant max. en sorties: 6 A  
 Sorties: 1 ou 2 relais SPDT 24/230 Vca 6 A ou proportionnelles 0-10 Vcc (RL > 10 Kohm)  
 Plage de fonctionnement: 0-40°C, 10-90%h.r. (sans condensation)  
 Plage de réglage: +5..+30°C  
 Puissance consommée: 1 W  
 Boîtier: 144 x 82 x 34 mm  
 Classe de protection: IP30, classe II  
 Normes CE: EN 60730-1, EN6100-4-2, EN6100-4-4, ENV50141  
 (\*) Excepté modèles DB-TA-345-XXX et DB-TA-335-XXX (seulement 24 Vca)

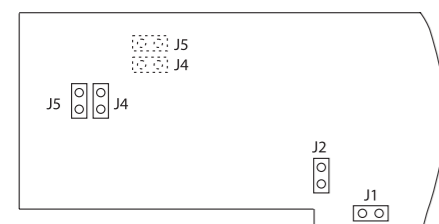
- 1- stringere le viti alla scatola a muro
- 1- tight the screws on the wall box
- 1- die Schrauben zur Aufputzmontage anziehen
- 1- visser les vis sur la boîte à mur
- 2- collegare i cavi
- 2- connect cables
- 2- Kabel anschliessen
- 2- raccorder les câbles
- 3- spingere il coperchio
- 3- push on the cover
- 3- den Deckel schliessen
- 3- Pousser le couvercle

SCHEMI ELETTRICI PER SERIE DB-TA-323 -383 (sistemi a 2 tubi)  
 WIRING DIAGRAMS FOR DB-TA-323 -383 SERIES (2 pipes systems)  
 ELEKTRISCHE SCHALTBILDER FÜR DB-TA-323 -383 (2-Rohr-System)  
 SCHEMAS ELECTRIQUES POUR SERIE DB-TA-323 -383 (installations à 2 tubes)



(\*) Sonda esterna (opzionale) / Remote sensor (optional) / Aussenfühler (auf Anfrage) / Sonde à distance (option)  
 Modello / Part. n. / Typ / Modèle : NT0220-NTC100  
 (\*\*\*) Sonda esterna (opzionale) / Remote sensor (optional) / Aussenfühler (auf Anfrage) / Sonde à distance (option)  
 Modello / Part. n. / Typ / Modèle : NT0220-NTC10-02

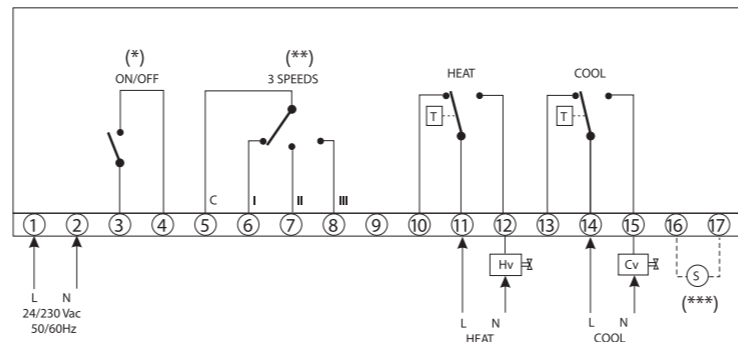
IMPOSTAZIONE TENSIONE DI ALIMENTAZIONE (24 o 230 Vca) E SONDA INTERNA / ESTERNA  
 SETTING POWER SUPPLY VALUE (24 or 230 Vac) AND INTERNAL / REMOTE SENSOR  
 EINSTELLUNG DER SPEISESPANNUNG (24 oder 230 Vac) UND DER INTERNEN / EXTERNEN SONDE  
 CHOIX DE LA TENSION D'ALIMENTATION (24 ou 230 Vca) ET SONDE INTERNE / A DISTANCE



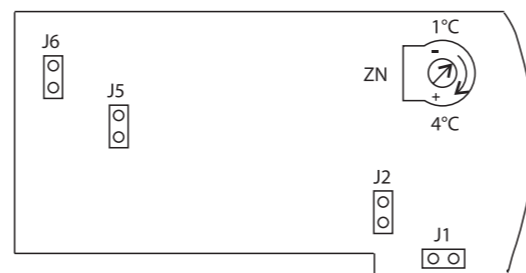
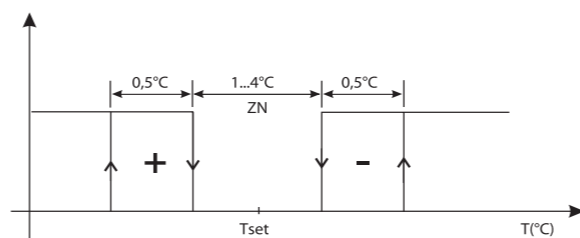
Per il rispetto delle normative di sicurezza, quando gli apparecchi sono alimentati a 24 Vca è necessario che il carico collegato sia di 24 Vca.  
 To respect the security directives it is necessary that the load is 24 Vac, when the units are supplied at 24 Vac.  
 Um die Einhaltung der Sicherheitsvorschriften zu gewährleisten ist es bei mit 24 Vac gespeisten Geräten erforderlichlich, dass die angeschlossene Ladung 24 Vac beträgt.  
 Afin de respecter les normes de sécurité, lorsque les appareils sont alimentés à 24 Vca, la charge connectée doit également être alimentée à la même tension.

J1 chiuso / closed / geschlossen / fermé = sonda interna / internal sensor / Innenfühler / sonde interne  
 J2 chiuso / closed / geschlossen / fermé = sonda a distanza / remote sensor / Aussenfühler / sonde à distance  
 J4 chiuso / closed / geschlossen / fermé = 24 Vac, 50/60 Hz  
 J5 chiuso / closed / geschlossen / fermé = 230 Vac, 50/60 Hz

DIAGRAMMI ELETTRICI PER SERIE DB-TA-343 (2 uscite relé con zone neutra)  
 WIRING DIAGRAMS FOR DB-TA-343 SERIES (2 output relays with dead zone)  
 ELEKTRISCHE SCHALTBILDER FÜR DIE SERIE DB-TA-343 (2 Relais-Ausgänge mit neutraler Zone)  
 SCHEMAS ELECTRIQUES POUR SERIE DB-TA-343 (2 sorties relais avec zone neutre)



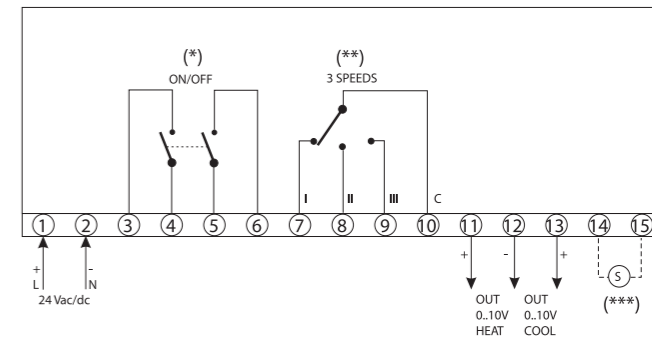
(\*) Solo per modelli / Only for models / Nur für Modelle / Seulement pour les modèles DB-TA-343-139, DB-TA-343-199.  
 (\*\*\*) Solo per modelli / Only for models / Nur für Modelle / Seulement pour les modèles DB-TA-343-139, DB-TA-343-939.  
 Sonda a distanza (opzionale) / Remote sensor (optional) / Aussenfühler (auf Anfrage) / Sonde à distance (option).  
 Modello / Part. n. / Typ / Modèle : NT0220-NTC100



J1 chiuso / closed / geschlossen / fermé = sonda interna / internal sensor / Innenfühler / sonde interne  
 J2 chiuso / closed / geschlossen / fermé = sonda a distanza / remote sensor / Aussenfühler / sonde à distance  
 J5 chiuso / closed / geschlossen / fermé = 24 Vac, 50-60 Hz  
 J6 chiuso / closed / geschlossen / fermé = 230 Vac, 50-60 Hz

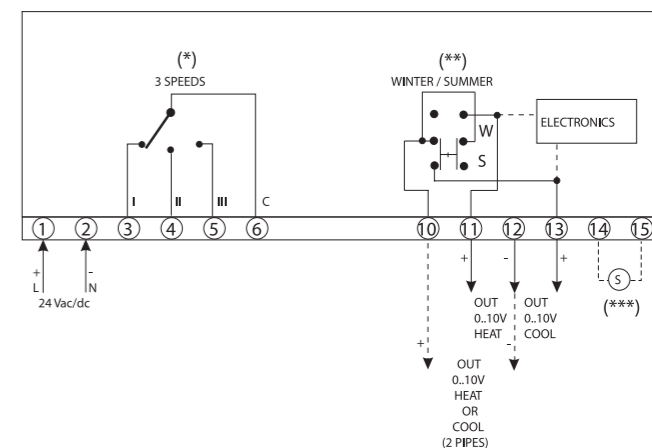
**Attenzione:** il cavo della sonda a distanza deve seguire un percorso separato dai cavi di alimentazione o fonti di disturbi EMI.  
**Warning:** Pay attention to keep the remote sensor far from the power cables and EMI disturb sources.  
**Achtung:** die Kabel der Flüssigkeits- und Luftsonden müssen separat von den Speisekabeln oder EMI-Störungsquellen verlaufen.  
**Attention:** le câble de la sonde à distance doit suivre un parcours différent des câbles d'alimentation ou sources de parasites EM.

DIAGRAMMI ELETTRICI PER SERIE DB-TA-345 (2 uscite proporzionali 0-10 Vcc con zone neutra)  
 WIRING DIAGRAMS FOR DB-TA-345 SERIES (2 proportional outputs 0-10 Vdc with dead zone)  
 ELEKTRISCHE SCHALTBILDER FÜR DB-TA-345 (2 proportionale Ausgänge 0-10 Vdc mit neutraler Zone)  
 SCHEMAS ELECTRIQUES POUR SERIE DB-TA-345 (2 sorties proportionnelles 0-10 Vcc avec zone neutre)

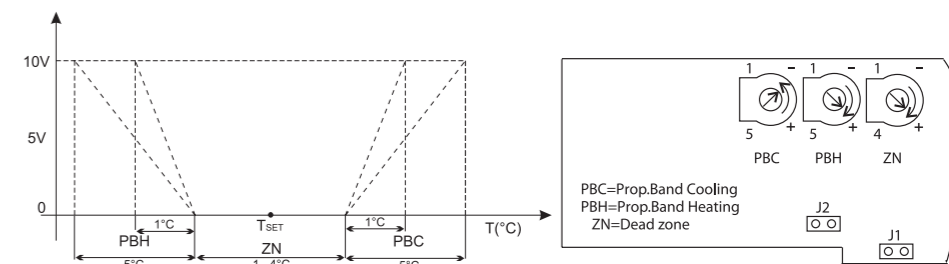


(\*) Solo per modelli / Only for models / Nur für Modelle / Seulement pour les modèles DB-TA-345-139, DB-TA-345-199.  
 (\*\*\*) Solo per modelli / Only for models / Nur für Modelle / Seulement pour les modèles DB-TA-345-139, DB-TA-345-939.  
 Sonda a distanza (opzionale) / Remote sensor (optional) / Aussenfühler (auf Anfrage) / Sonde à distance (option).  
 Modello / Part. n. / Typ / Modèle : NT0220-NTC100

DIAGRAMMI ELETTRICI PER SERIE DB-TA-335 (1 o 2 uscite proporzionali 0-10 Vcc con zone neutra)  
 WIRING DIAGRAMS FOR DB-TA-335 SERIES (1 or 2 proportional outputs 0-10 Vdc with dead zone)  
 ELEKTRISCHE SCHALTBILDER FÜR DB-TA-335 (1 oder 2 proportionale Ausgänge 0-10 Vdc mit neutraler Zone)  
 SCHEMAS ELECTRIQUES POUR SERIE DB-TA-335 (1 ou 2 sorties proportionnelles 0-10 Vcc avec zone neutre)



(\*) Solo per modelli / Only for models / Nur für Modelle / Seulement pour les modèles DB-TA-335-933  
 (\*\*\*) Solo per modelli / Only for models / Nur für Modelle / Seulement pour les modèles DB-TA-335-933, DB-TA-335-993.  
 Sonda a distanza (opzionale) / Remote sensor (optional) / Aussenfühler (auf Anfrage) / Sonde à distance (option).  
 Modello / Part. n. / Typ / Modèle : NT0220-NTC100



J1 chiuso / closed / geschlossen / fermé = sonda interna / internal sensor / Innenfühler / sonde interne  
 J2 chiuso / closed / geschlossen / fermé = sonda a distanza / remote sensor / Aussenfühler / sonde à distance