

DIS.

FVR - 120

DENOMINAZIONE

FORNO MOD. 120 FVR

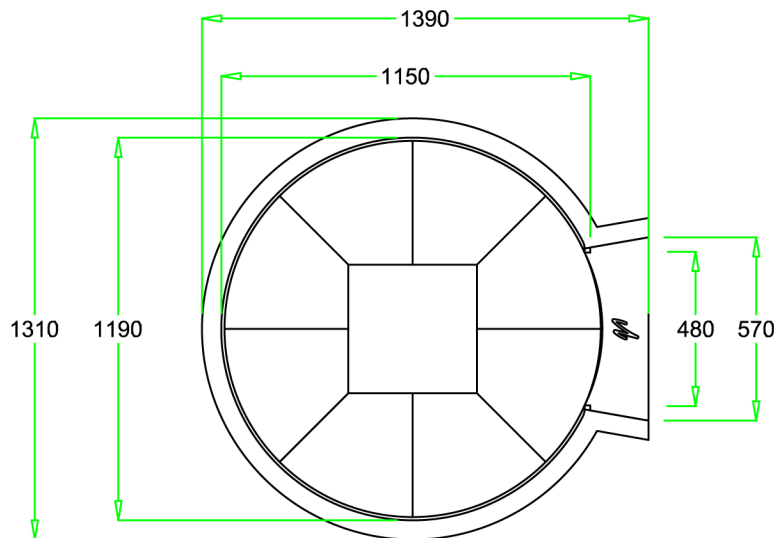
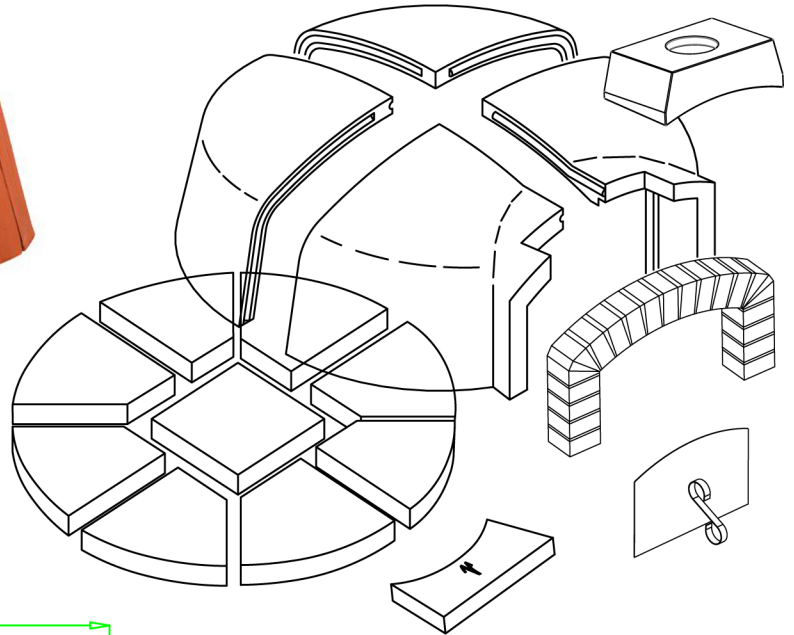
Appartenenza

FVR

Peso

kg. 360

DATA 06 - 2012



Scarica la scheda tecnica

Misure interno volta

cm:120x120

Bocca cm:48x29

Peso totale kg:360

Canna fumaria (Ø) cm:20

Capacità pizze (Ø

28/30cm):6/7

Tempo di riscaldamento
indicativo (da forno freddo a
300°C) min:60