

Регулятор потужності PM-US2-25A-TC з термоконтролем

Регулятор потужності **PM-US2-25A-TC** призначений для підтримки на заданому рівні стабільного середньоквадратичного напруження змінного струму 50Гц, яке подається на навантаження споживача. Встановлений рівень вихідної напруги, що подається на навантаження за допомогою регулятора потужності **PM-US2-25A-TC**, залишається практично незмінним і стабілізується при змінах напруги на вході регулятора (за умови, що вихідна напруга буде не вище вхідної). Таким чином, прилад **PM-US2-25A-TC** функціонує як знижуючий стабілізатор напруги.

Прилад має вбудований термометр сигналізатор **TC-036-DS-v-0,1**. З його допомогою можна контролювати температуру як по верхній, так і по нижній межі. При виході температури за встановлені межі спрацьовує звукова та світлова сигналізація. У приладі використовується високоточний датчик температури DS18B20. Довжина кабелю та гільзи датчика може бути різною на вимогу замовника

Прилад **PM-US2-25A-TC** використовують для автоматизації процесів, що вимагають стабільних електричних параметрів - ректифікації, дистиляції, пивоваріння, регулювання потужності нагрівальних елементів, освітлювальних приладів прямого розжарення.

Регулятор потужності **PM-US2-25A-TC** має два додаткові режими управління навантаженням:

- **"Форсаж"** (включення навантаження на повну потужність)
- **"Відкл"** (відключення навантаження)

Це дозволяє керувати процесом як вручну за допомогою кнопок на передній панелі, так і за допомогою сухих контактів зовнішнього терморегулятора. У такому разі контакти терморегулятора підключаються паралельно до відповідних кнопок.

Налаштування приладу зберігається в незалежній пам'яті після вимкнення живлення. У робочому режимі індикатор відображає вихідну (стабілізовану) напругу

Технічні характеристики

- робочий діапазон вхідної напруги: 100-300 В
- програмована вихідна напруга: 10-250 В
- частота вхідної напруги: 50 Гц
- стабільність підтримки вихідної напруги: 2В
- дискретність установки вихідної напруги: 1В
- максимальний струм навантаження: 25А
- термозахист: відключення при $t = 70^{\circ}\text{C}$ на симісторі
- Корпус 190 x 183 x 100 мм (коробка на 8 струмових автомата)
- температура навколишнього середовища: від -5°C до $+50^{\circ}\text{C}$
- довжина кабелю датчика - **2м** (можлива інша на замовлення), гільза нержавіюча сталь - **5x60мм** (можлива інша на замовлення)

Додатково пристрій може комплектуватися **мережевим кабелем та вилкою (16А), а також кабелем для навантаження та розеткою (16А).**

Налаштування та порядок роботи

Підключити живлення та навантаження відповідно до схеми. При використанні навантажень більше 16А (3,5 кВт) не рекомендується використовувати зовнішні вилки та розетки, а підключатися безпосередньо до клем пристрою. Перетин жил кабелів має відповідати потужності навантаження. На індикаторі приладу з'являється напруга на виході приладу. За допомогою кнопок можна змінювати вихідну напругу та показання індикатора.

«+» - збільшення вихідної напруги

« - » - зменшення вихідної напруги

«+» та «-» **одночасно** - показання вхідної напруги на індикаторі

Пристрій має захист від перегріву симістора. Перегрів може статися в результаті виходу з ладу вентилятора охолодження, засмічення вентиляційних отворів, а також підключення навантаження, що перевищує допустиме. У такому разі подача напруги на навантаження тимчасово блокується до приходу температури до норми.

Важливо! Нестабільна робота (стрибки вихідної напруги) може бути наслідком:

- 1) Не підключеного навантаження.
- 2) Несправності вихідного симістора (вихід з ладу, перегрів, низька якість).
- 3) Використання нормалізаторів (стабілізаторів) напруги на вході приладу.

Неприпустиме живлення приладу від джерел струму (інверторів, стабілізаторів, генераторів) з несинусоїдальним виходом 50 Гц.

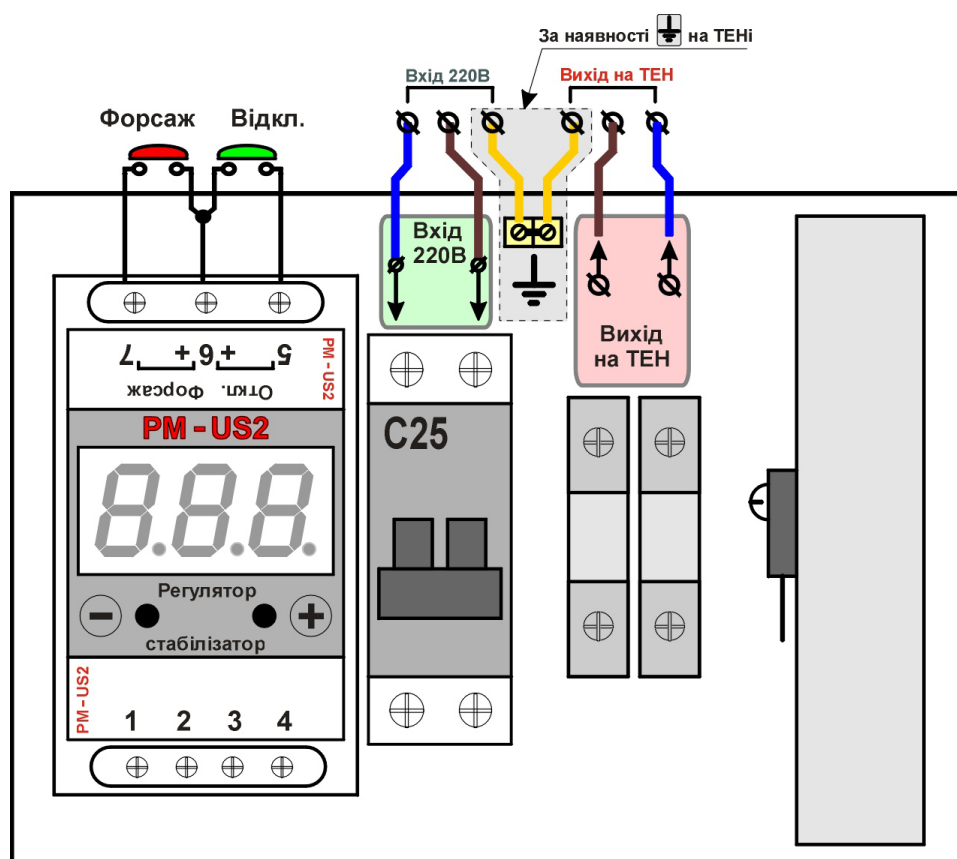
***Примітка:** Вихідна напруга не синусоїдальна, виміряти можна лише приладом із середньоквадратичним вимірюванням, а не звичайним вольтметром.

****Примітка:** Не можна включати двигуни, вентилятори, НВЧ печі, індукційні плити та їх різновиди, а також світлодіодні та газорозрядні освітлювальні прилади)

Переваги приладу

- простота у використанні
- надійність та якість
- цифрова індикація напруги на вході та виході
- висока точність підтримки вихідної напруги

Підключення приладу



УВАГА!

Дотримуйтесь правил техніки безпеки під час монтажу!
Не вмикайте пристрій у розібраному вигляді.

Гарантійний термін 3 місяці від продажу. Гарантія не поширюється у таких випадках: механічні пошкодження, наявність слідів падіння, попадання вологи чи сторонніх предметів, у тому числі комах усередину корпусу, пошкодження від навантаження або короткого замикання, самостійного ремонту.

Дата продажу _____ 20 _____ Номер приладу _____