

Гарантийные обязательства

Гарантийный срок эксплуатации изделия составляет 36 месяцев со дня продажи. В течение гарантийного срока эксплуатации изготовитель бесплатно производит ремонт изделия при соблюдении потребителем требований технических условий, правил хранения, подключения и эксплуатации. **Гарантийное обслуживание осуществляется при предоставлении правильно заполненной гарантийной отметки и товарного чека.** Гарантийный или послегарантийный ремонт осуществляется в течение 14 дней. На послегарантийный ремонт гарантия составляет 6 месяцев.

Обмен или возврат изделия возможен в течение 14-ти дней с момента его приобретения, и производится только в том случае, если изделие не находилось в эксплуатации, а так же сохранен товарный вид изделия и заводской упаковки.

Изготовитель не несет гарантийные обязательства в следующих случаях: после окончания гарантийного срока; при наличии механических повреждений (трещин, деформаций, царапин, сколов), наличие следов падения, воздействия влаги или попадание посторонних предметов внутрь изделия, в том числе насекомых; так же если повреждение вызвано электрическим током либо напряжением, значения которых были выше максимально допустимых, указанных в руководстве по эксплуатации; удар молнии, пожар, затопление, отсутствие вентиляции и других причин, находящихся вне контроля изготовителя; вскрытие и самостоятельный ремонт.

Гарантия производителя не распространяется на возмещения прямых или косвенных убытков, а также расходов, связанных с транспортировкой изделия до места приобретения или до производителя.

Дата продажи: << _____ >> _____ 20__ г.

Штамп ОТК:

_____ (подпись)

Примечание:

При обрыве провода или попадании воды в датчик на экране будет отображаться **Err**.

Подключение:

1. Питание прибора +12V
2. Питание прибора -12V
3. Подключение датчика GND – черный провод
4. Подключение датчика CLK – зеленый провод

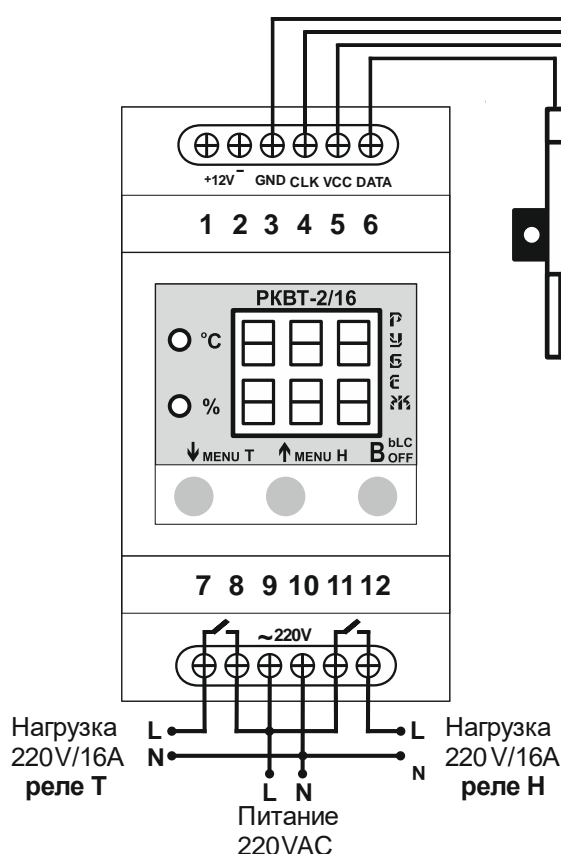
5. Подключение датчика VCC – красный провод

6. Подключение датчика DATA – желтый провод

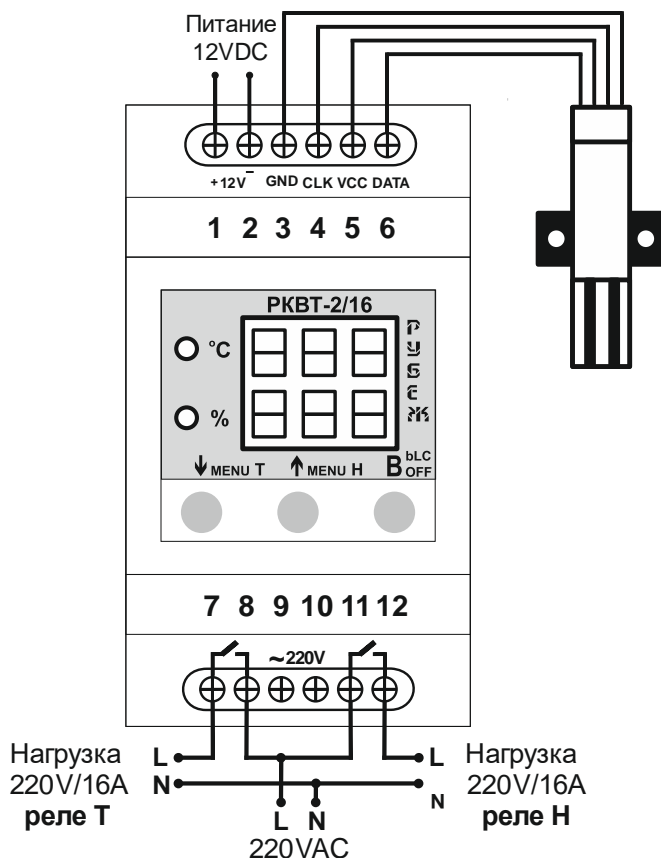
- 7,8. Выход на нагрузку – реле Т

- 9,10. Питание прибора 220VAC

- 11,12. Выход на нагрузку – реле Н



Подключение к сети 220VAC



Подключение с помощью 12VDC

Реле контроля влажности и температуры РКВТ-2/16 в дальнейшем прибор, предназначен для автоматического поддержания относительной влажности и температуры, имеет два независимых реле.

Применяется в инкубаторах, теплицах, террариумах, брудерах, оранжереях и т.д.

Отличительной особенностью прибора, является наличие высокоточного измерительного датчика SHT30 с защитой IP68, что позволяет измерять температуру и относительную влажность даже в условиях предполагающих образование конденсата, на поверхности датчика.

Прибор имеет контроль обрыва датчика, блокировку кнопок управления, функцию выключения с кнопки управления, сброс всех настроек до заводских установок.

В меню **Т** прибор имеет регулируемые настройки поддерживаемой температуры, гистерезис, калибровка датчика, три режима работы (нагрев, охлаждение, окно), задержка реагирования реле.

В меню **Н** прибор имеет регулируемые настройки поддерживаемой относительной влажности, гистерезис, калибровка датчика, три режима работы (увлажнение, осушение, окно), задержка реагирования реле.

Также прибор не требует повторных настроек в случае пропадания электроэнергии.

Технические характеристики:

Рабочее напряжение – **220V +/-20%**

Максимальный ток нагрузки - **2×16A /220V при cos φ=1**

Рабочая температура окружающей среды - **-35 – 55°C**

Потребляемая мощность – **1W**

Длина провода датчика в комплекте - **2м**

Используемый тип датчика - **SHT30**

Режимы работы реле **Т** - **нагрев, охлаждение, окно**

Режимы работы реле **Н** - **увлажнение, осушение, окно**

Гистерезис по температуре - **0,2-50,0°C с шагом 0,1°C**

Гистерезис по влажности - **0,2-50,0% с шагом 0,1%**

Задержка реагирования реле **Т** - **0-255сек.**

Задержка реагирования реле **Н** - **0-255сек.**

Калибровка датчика температуры - **+/-3,0°C с шагом 0,1°C**

Калибровка датчика влажности - **+/-5,0% с шагом 0,1%**

Диапазон измерения температуры - **-40 - 125°C**

Диапазон измерения влажности - **0 – 99,9%**

Возможная погрешность измерения температуры - **0,3°C**

Возможная погрешность измерения влажности - **3%**

Электронная блокировка кнопок управления - **есть**

Электронное выключение прибора с помощью кнопки управления - **есть**

Сброс настроек до заводских установок - **есть**

Все настраиваемые параметры сохраняются в энергонезависимой памяти.

Параметры, установленные по умолчанию

MENU: Т

Желаемая температура - **32,0°C**

Гистерезис GS.t - **2,0°C**

Режим работы rJ.t - **nAG**

Задержка реагирования реле rE.t – **00сек.**

Калибровка датчика температуры Cr.t – **0,0°C**

MENU: Н

Желаемая влажность - **32,0%**

Гистерезис GS.h - **5,0%**

Режим работы rJ.h - **UbL**

Задержка реагирования реле rE.h – **00сек.**

Калибровка датчика влажности Cr.h – **0,0 %**

Принцип настройки в MENU Т: желаемая температура, GS.t, rJ.t, rE.t, Cr.t

Вход в настройки MENU Т осуществляется нажатием и удержанием 2сек., кнопки **⬇**, затем требуется выбрать этой же кнопкой одно из предложенных подменю и нажать кнопку **Ⓑ**, прибор войдет в настройку выбранного подменю. Далее кнопками **⬇** и **⬆** установить требуемое значение и