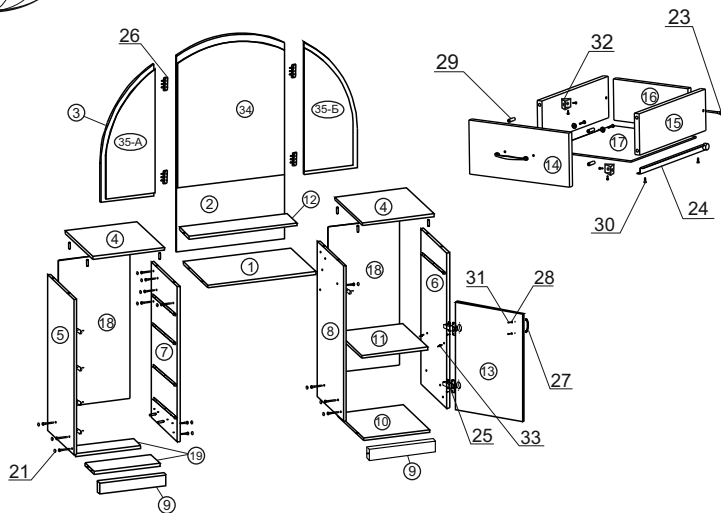


# Трюмо "ТРЮМО-5"



## Специфікація виробу:

### Деталі:

1. Стільниця - 600x380мм - 1 шт.
2. Спинка - 1170x600мм - 1 шт.
3. Спинка поворотна (Л+П) - 733x295мм - 2 шт.
4. Кришка - 400x420мм - 2 шт.
5. Стійка зовнішня ліва - 864x400мм - 1 шт.
6. Стійка зовнішня права - 864x400мм - 1 шт.
7. Стійка внутрішня ліва - 864x400мм - 1 шт.
8. Стійка внутрішня права - 864x400мм - 1 шт.
9. Пильовик - 368x60мм - 2 шт.
10. Полиця - 400x368мм - 1 шт.
11. Полиця - 380x368мм - 1 шт.
12. Полиця - 150x600мм - 1 шт.
13. Двері - 597x396мм - 1 шт.
14. Фасад шухляди - 197x396мм - 5 шт.
15. Бічна стінка шухляди - 350x100мм - 10 шт.
16. Задня стінка шухляди - 311x100мм - 5 шт.
17. Дно шухляди - 343x360мм (ДВП) - 5 шт.
18. Стінка задня - 817x397мм (ДВП) - 2 шт.
19. З'єднувальні планки - 368x80мм - 2 шт.

### Фурнітура:

20. Цвях 1,4x20 - 60 шт.
21. Заглушка конфірматна - 12 шт.
22. Ключ конфірматний - 1 шт.
23. Конфірмат 6,3x50 - 34 шт.
24. Напрямна 350 мм - 5 комп.
25. Завіса зовнішня - 2 шт.
26. Завіса складана - 4 шт.
27. Ручка 96 мм - 6 шт.
28. Шайба під гвинт - 12 шт.
29. Шкант 8x30 - 32 шт.
30. Шуруп 3,5x16 - 84 шт.
31. Гвинт ручки - 12 шт.
32. Куточок пластмас. - 10 шт.
33. Полициртрач 5x16- 4 шт.

### Скло:

34. Дзеркало 776x596мм - 1 шт.
35. Дзеркало 688x273мм(А,Б) - 2шт.

## Інструкція зі збірки виробу:

1. До спинок (поз.2,3) прикріпити дзеркала (поз.34,35) **стро́го керуючись пам'яткою**.
2. Встановити канавочні елементи напрямних (поз.24) на стійки (поз.5,6) і зафіксувати шурупами (поз.30), а так само встановити шканти (поз.29) на стійки (поз.5,7) попередньо обробивши клеєм ПВА.
3. Встановити полицю, з'єднувальні планки та пильовик (поз.9,10,19) між стійок (поз.5,6,7,8) зафіксувати конфірматами (поз.23) використовуючи ключ (поз.22).
4. Встановити шканти (поз.29) в отвори кришки (поз.4) попередньо обробити отвори клеєм ПВА і встановити на стійки (поз.5,6,7,8).
5. Приєднати деталі (поз.1,12) до спинки (поз.2) за допомогою конфірматів (поз.23).
6. Встановити конструкцію (поз.1,12,2) між стійок (поз.7,8) використовуючи конфірмати (поз.23).
7. Прикріпити поворотні спинки (поз.3) до спинок (поз.2) використовуючи завіси (поз.26) і шурупи (поз.30) строго продовжуючи радіус спинки (поз.2).
8. Набити на задні торці стійок (поз.4,5,6,7,8,10) задню стінку (поз.18) використовуючи цвяхи.
9. Поєднати задню стінку шухляди (поз.16) з бічними стінками шухляди (поз.15) за допомогою конфірматів (поз.23).
10. Установити в отвори фасаду (поз.14) шканти (поз.29) попередньо обробивши отвори клеєм.
11. З'єднати бічні стінки шухляди (поз.15) з фасадом (поз.14) попередньо обробивши отвори клеєм.
12. Набити на нижні торці стінок (поз.15,16) дно шухляди (поз.17) використовуючи цвяхи (поз.19).
13. Установити на нижні торці стінок (поз.15) провідні елементи напрямних (поз.24) використовуючи шурупи (поз.30).
14. Установити пластмасові куточки (поз.31) на внутрішню сторону бічних стінок шухляди і фасаду (поз.15,14) по одному на кожну сторону використовуючи шурупи (поз.30).
15. Установити в отвори d- 5мм на стійках (поз.8,6) полицьотримачі (поз.33).
16. Установити завіси (поз.25) на двері (поз.13) використовуючи шурупи (поз.30).
17. Установити двері (поз.13) на стійку (поз.6) використовуючи шурупи (поз.30).
18. Установити ручки (поз.27) на фасади (поз.14) і двері (поз.13) використовуючи гвинти (поз.31) і шайби (поз.28).
19. Установити полицю (поз.11) між стійок (поз.6,8) на полицьотримачі (поз.33).
20. Закрити отвори конфірматів заглушками (поз.21).