

## Extraction Arm

# FLEXI гнучкий витяжний рукав

## діаметр шлангу- $\varnothing 100$ mm та $\varnothing 125$ mm

Рукав Geovent FLEXI має оновлену унікальну конструкцію, спеціально розроблену для видалення забрудненого повітря в лабораторіях, лікарнях, школах, поліклініках та ін. Забруднене повітря відсмоктується безпосередньо в самому джерелі, завдяки чому вплив токсичних парів на працівників зводиться до мінімуму, а робоче середовище стає більш комфортним. FLEXI має внутрішню шарнірну консоль.

Три шарнірних з'єднання і консоль з можливістю повороту на  $360^\circ$  забезпечують зручність переміщення в робочій зоні. Рукав може повертатися у всіх можливих положеннях, що сприяє легкому і простому використанню кронштейна FLEXI кожен день.

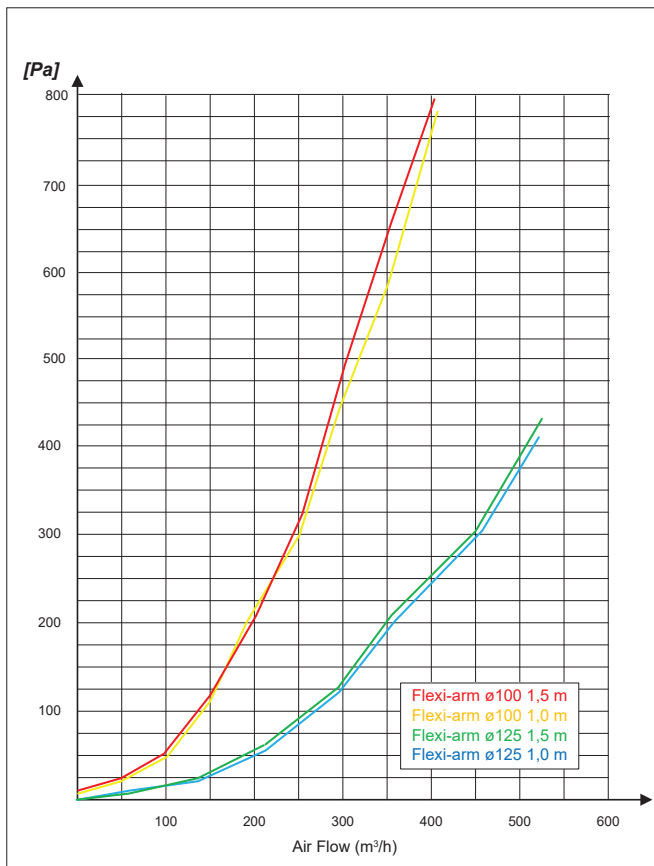
Стандартно поставляється кронштейн FLEXI діаметром  $\varnothing 100$  mm або  $\varnothing 125$  mm довжиною 1,0 м або 1,5 м з трьома різними монтажними консолями.

Усі кронштейни FLEXI стандартно поставляються в білому кольорі RAL9016, глянцевої 60.



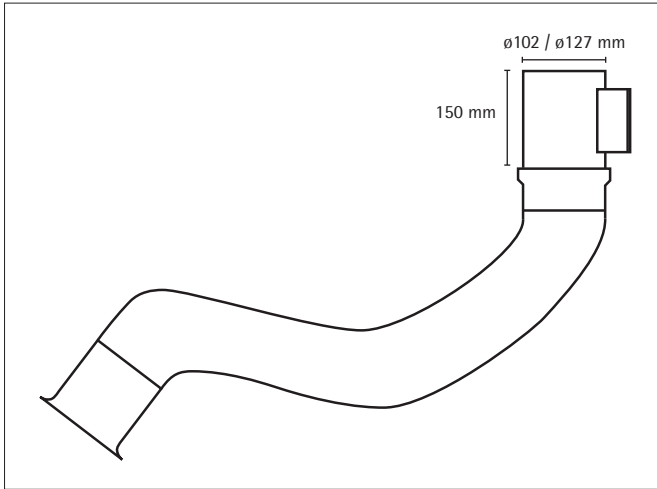
FLEXI arm with Standard ALU hood

### Pressure drop - FLEXI arm



Customized black FLEXI arm with standard ALU hood

Dimensions



Wall console

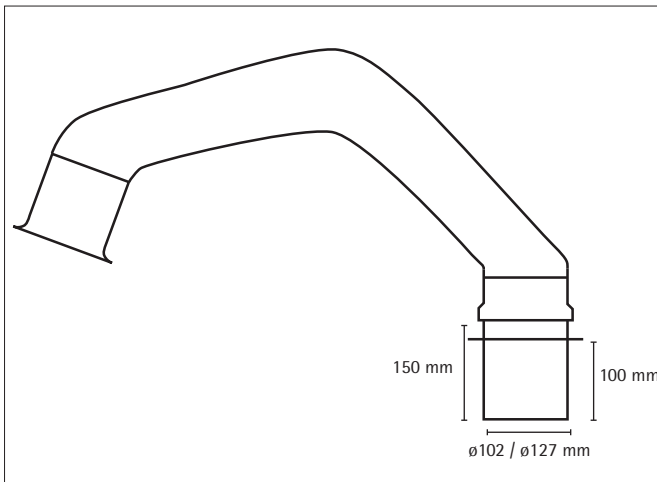
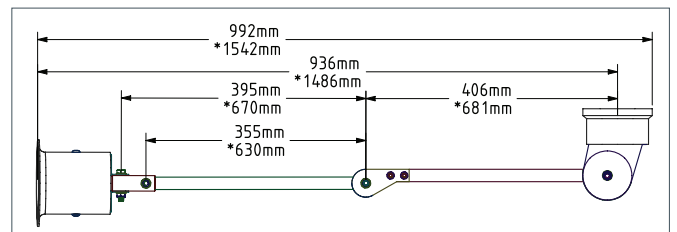
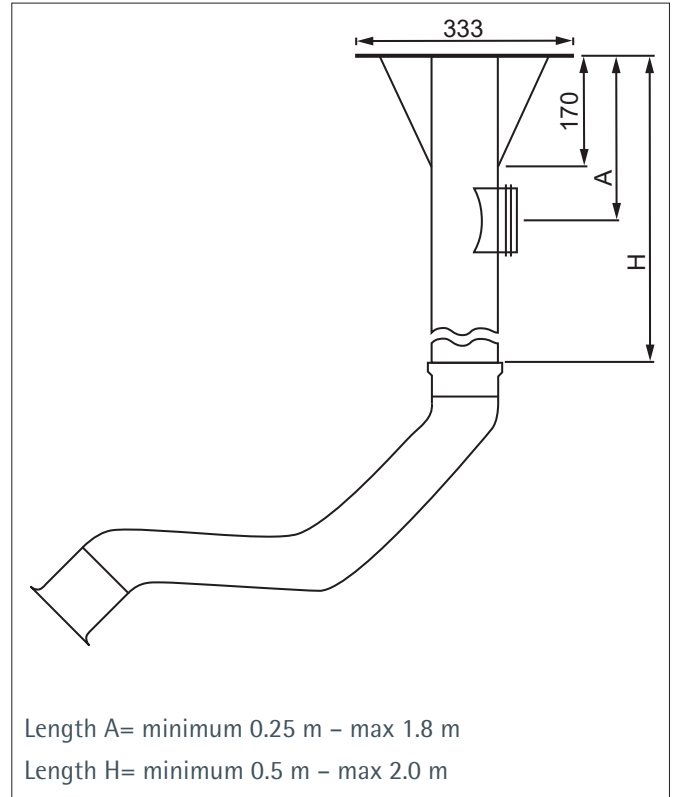


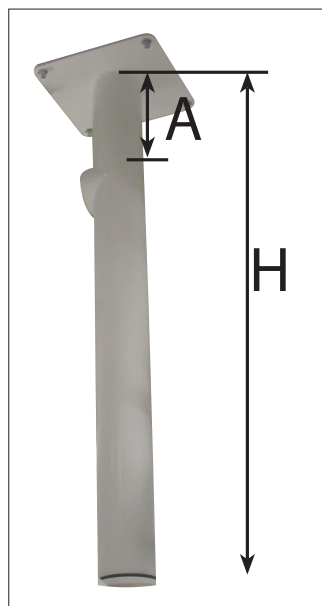
Table console



\* FLEXI arm 1,5 m



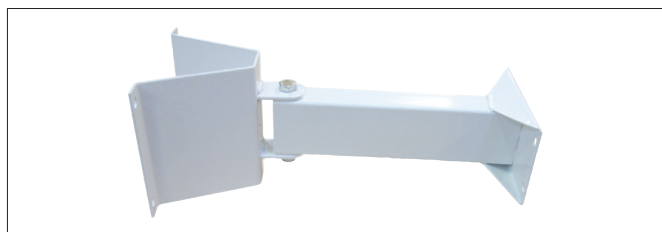
Flexi витяжний рукав  $\varnothing 100$  mm та  $\varnothing 125$  mm



Ceiling console



Wall console



Extension arm



NB: Without console and hood.



FLEXI arm FSK

## Шаг 1.

Настінне кріплення - стельова або настільна консоль. Кронштейн FLEXI підходить до всіх консолей.

### Art. No. Опис

#### FLEXI рукав - $\varnothing 100$ mm

01-420	Настінна консоль FLEXI-100
01-421	Консоль для столу FLEXI-100
01-422	Стельова консоль FLEXI-100 H=1000 mm. A=125 mm
01-423	Стельова консоль FLEXI-100 Налаштовано до 1000 mm
01-424	Стельова консоль FLEXI-100 Налаштовано 1000 - 2400 mm

#### FLEXI рукав - $\varnothing 125$ mm

01-440	Настінна консоль FLEXI-125
01-441	Консоль для столу FLEXI-125
01-442	Стельова консоль FLEXI-125 H=1000 mm. A=138 mm
01-443	Стельова консоль FLEXI-125 Налаштовано до 1000 mm
01-444	Стельова консоль FLEXI-125 Налаштовано 1000 - 2400 mm

## Accessories

01-585	FLEXI FVK Подовжувач 0,5 meters
01-586	FLEXI FVK Подовжувач 1,5 meters

## Шаг 2.

Виберіть рукав -  $\varnothing 100$  mm або  $\varnothing 125$  mm. Кронштейн FLEXI, з внутрішнім шарнірним плечем і шлангом.

### FLEXI arm

#### Art. No. Опис

#### FLEXI рукав - $\varnothing 100$ mm

01-430	FLEXI arm $\varnothing 100$ mm L=700 mm
01-431	FLEXI arm $\varnothing 100$ mm L=1000 mm
01-432	FLEXI arm $\varnothing 100$ mm L=1500 mm

NB: без консолі та витяжного ковпака..

#### FLEXI рукав- $\varnothing 125$ mm

01-450	FLEXI arm $\varnothing 125$ mm L=700 mm
01-451	FLEXI arm $\varnothing 125$ mm L=700 mm
01-452	FLEXI arm $\varnothing 125$ mm L=1500 mm

NB: Без консолі та витяжного ковпака.

## Hood



Polycarbonat hood in Ø280, Ø385 and Ø500 mm.



Polycarbonat hood 265 x 168 mm



Polycarbonat hood

### Шаг 3.

Кронштейн FLEXI доступний з різними типами аксесуарів як з алюмінію, так і з прозорого полікарбонату.

Art. No.	Description
01-455	Standard Hood Ø100 mm FLEXI
01-456	Standard Hood 125 mm FLEXI

12-006	Герм. демпфер Ø100 мм для монтажу у витяжці
12-012	Герм. демпфер Ø125 мм для монтажу у витяжці

За замовчуванням кронштейн FLEXI пофарбований порошковою фарбою білого кольору, RAL 9016, глянець 60. Інші кольори витяжки - за запитом.

### Шаг 3.

Для всіх полікарбонатних витяжок: почніть з того, для якого рукава вони застосовуються:

A:	ASA	(eks.	01-568A)
F:	Flexi	(eks.	01-568F)
W:	Wing/Compact	(eks.	01-568W)

Art no.	Опис
<b>Прозорий PolyCarbonat hood Ø500 mm:</b>	
01-568	Ø100 mm connection
01-569	Ø125 mm connection

<b>Прозорий PolyCarbonat hood Ø385 mm:</b>	
01-566	Ø100 mm connection
01-567	Ø125 mm connection

<b>Прозорий PolyCarbonat hood Ø280 mm:</b>	
01-564	Ø100 mm connection
01-565	Ø125 mm connection

<b>Прозорий PolyCarbonat hood 265 x 168 mm:</b>	
01-558	Ø100 mm connection
01-559	Ø125 mm connection. Note: Зі зменшенням Ø100 mm

<b>Прозорий PolyCarbonat hood 330 x 245 mm:</b>	
01-556	Ø100 mm connection
01-557	Ø125 mm connection

Flexi витяжний рукав  $\varnothing 100$  mm та  $\varnothing 125$  mm



FLEXI arm FSK

Кронштейн FLEXI FSK з горизонтальним кріпленням поставляється в двох варіантах. Один кронштейн фіксується до конструкції в стандартній комплектації (арт. 01-578S), інший - швидкознімний (арт. 01-578D), що дозволяє легко від'єднати кронштейн. Додайте S після артикулу, щоб отримати фіксований кронштейн, або D, щоб отримати швидкознімний кронштейн

Varenr.	Призначення
01-578S/D	FLEXI arm FSK- $\varnothing 100$ mm 1,0 m., із витяжкою і настінною консоллю
01-579S/D	FLEXI arm FSK- $\varnothing 100$ mm 1,5 m., із витяжкою і настінною консоллю
01-580S/D	FLEXI arm FSK- $\varnothing 125$ mm 1,0 m., з витяжкою і настінною консоллю
01-581S/D	FLEXI arm FSK- $\varnothing 125$ mm 1,5 m., incl. з витяжкою і настінною консоллю

