

Шафа "ШКАФ-14"

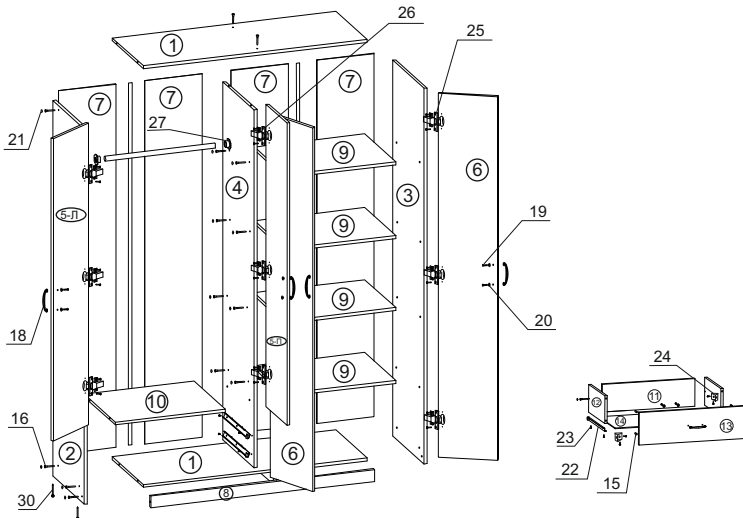
Специфікація виробу:

Деталі:

1. Полиця - 1168x448мм - 2 шт.
2. Стьїка - 1950x448мм - 1 шт.
3. Стьїка - 1950x448мм - 1 шт.
4. Стьїка - 1857x448мм - 1 шт.
- 5-Л. Двері - 1569x297мм - 1 шт.
- 5-П. Двері - 1569x297мм - 1 шт.
6. Двері - 1887x297мм - 2 шт.
7. Стьїка задня - 1885x298 (ДВП) - 4шт.
8. Пильовик - 1168x60мм - 1 шт.
9. Полиця - 576x448мм - 4 шт.
10. Полиця - 576x448мм - 1 шт.
11. Задня стьїнка шухляди - 519x100мм - 2 шт.
12. Боковая стьїнка шухляди - 400x100мм - 4 шт.
13. Фасад - 156x597мм - 2 шт.
14. Дно шухляди - 548x407мм (ДВП) - 2 шт.

Фурнітура:

15. Шкант 8x30 - 8 шт.
16. Конфірмат 6,3x50 - 40 шт.
17. Ключ конфірматний - 1 шт.
18. Ручка 96мм - 6 шт.
19. Саморіз 4x35 - 12 шт.
20. Шайба під гвинт - 12 шт.
21. Заглушка конфірматна- 30 шт.
22. Напрямна 400мм - 2 компл.
23. Шуруп 3,5x16 - 78 шт.
24. Куточок пластмасовий - 4 шт.
25. Завіса зовнішня - 6 шт.
26. Завіса напівнакладна - 6 шт.
27. Тримач для труби. - 2 шт.
28. Цвях 1,4x20 - 70 шт.
29. Труба круга 565мм - 1 шт.
30. Цвях-ніжка - 4шт.
31. Профіль для ДВП- 1850мм - 2шт.
32. Ключ шестиграний ДЗ - 1шт.



Інструкція зі збірки виробу:

1. Набити на нижні торці стьїлок (поз. 2, 3) цвях-ніжку (поз. 30).
2. Встановити «канавочні» елементи напрямних (поз. 22) на стьїки (поз. 2, 4) і зафіксувати шурупами (поз. 23) з комплекту фурнітури.
3. Встановити тримач труби (поз. 27) на стьїки (поз. 2, 4) і зафіксувати шурупами (поз. 23) з комплекту фурнітури. Дивись малюнок.
4. Встановити стьїку (поз. 4) на полицю (поз. 1) та зафіксувати конфірматами (поз. 16) використовуючи ключ (поз. 17) з комплекту фурнітури як зазначено на малюнку.
5. Встановити полицю (поз. 10) та трубу (поз. 29) між стьїлками (поз. 2, 4) та зафіксувати конфірматами, а також приєднати пильовик (поз. 8) до стьїки (поз. 2) як зазначено на малюнку.
6. Встановити полиці (поз. 9) між стьїлками (поз. 3, 4) та зафіксувати конфірматами, а також зафіксувати пильовик до стьїки (поз. 3).
7. Встановити полицю (поз. 1) на стьїки (поз. 2, 3, 4) та зафіксувати конфірматами. Дивись малюнок.
8. Прибити на задні торці стьїлок (поз. 2, 3, 4) задню стьїнку ДВП (поз. 7) використовуючи цвяхи (поз. 28) і профіль для ДВП (поз. 31).
9. Встановити завіси зовнішні (поз. 25) на двері (поз.5-Л та 6), а завісу напівнакладну (поз. 26) на двері (поз.5-П та 6) та закріпити шурупами (поз. 23).
10. Встановити двері (поз.5-Л, 5-П, 6) на стьїки (поз. 2, 3, 4) та закріпити шурупами (поз. 23).
11. З'єднати бічні стьїнки шухляди (поз. 12) із задньою стьїнкою шухляди (поз. 11) і зафіксувати за допомогою конфірматів (поз. 16).
12. Встановити в отвори фасадів (поз. 13) шканти (поз. 15) попередньо обробивши отвори клеєм.
13. Поєднати фасад (поз. 13) з бічними стьїнками шухляди (поз. 12) попередньо обробивши отвори бічних стьїнок клеєм.
14. Встановити куточки (поз. 24) на внутрішню сторону бокової стьїнки шухляди (поз. 12) і фасад (поз. 13) і закріпити за допомогою шурупів (поз. 23). По одному на кожную сторону.
15. Набити на нижні торці стьїнок (поз. 11, 12) дно шухляди (поз. 14) цвяхами (поз. 28) з комплекту фурнітури.
16. Встановити на нижні торці стьїнок (поз. 12) «провідні» елементи напрямних (поз. 22) і зафіксувати шурупами (поз. 23) як зазначено на малюнку.
17. Встановіть ручки (поз. 18) на двері (поз.5-Л, 5-П, 6) і фасади (поз. 13) та зафіксуйте гвинтами (поз. 19) і шайбами (поз. 20).
18. Закрити отвори конфірматів заглушками (поз. 21) з комплекту фурнітури.
19. Закріпити трубу ключом (поз. 32)