

**Обов'язково ознайомтеся
перед початком роботи!**

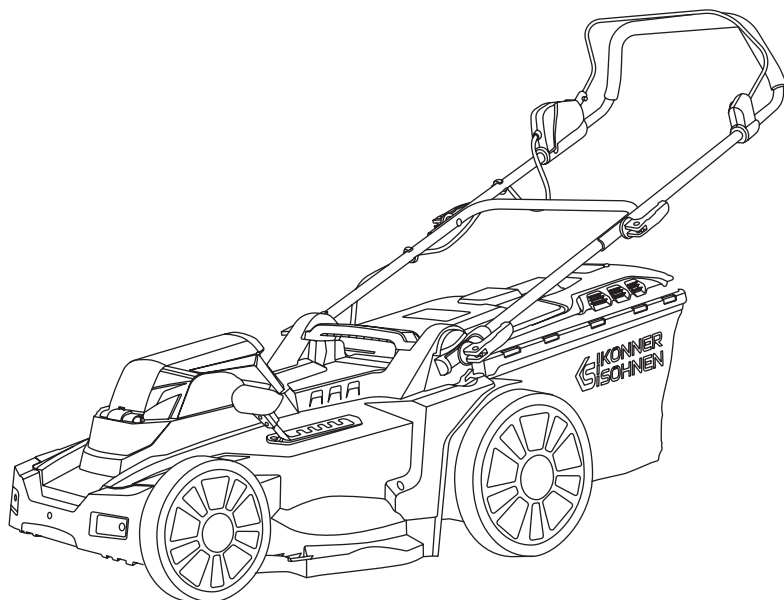
Інструкція



Газонокосарка акумуляторна

KS 33LM-20V

KS 43LM-40V





Дякуємо Вам за вибір продукції **Könnner & Söhnen®**. Ця інструкція містить стислий опис з техніки безпеки, використання і налагодження. Більш детальну інформацію ви можете знайти та ознайомитись на сайті офіційного імпортера у розділі підтримка за посиланням **konner-sohnen.com/manuals**. Також перейти у розділ підтримки та завантажити інструкцію можна просканувавши QR код або на сайті офіційного імпортера **Könnner & Söhnen®** за посиланням **www.konner-sohnen.com/ua**



Обов'язково ознайомтеся перед початком роботи!

Виробником продукції **Könnner & Söhnen®** можуть бути внесені деякі зміни, які можуть бути не відображені в даній інструкції, а саме:

- виробник залишає за собою право на внесення змін у дизайн, комплектацію та конструкцію виробу;
- зображення та малюнки в інструкції з експлуатації є схематичними та можуть відрізнятися від реальних вузлів та написів на продукції.

В кінці інструкції міститься контактна інформація, якою Ви можете скористатись в разі виникнення проблем. Вся інформація в даній інструкції по експлуатації оновлена на момент друку. Актуальний перелік сервісних центрів Ви можете знайти на сайті офіційного імпортера за посиланням **www.konner-sohnen.com**



УВАГА - НЕБЕЗПЕЧНО!



Недотримання рекомендацій, що позначена цим знаком, може призвести до серйозних травм або загибелі оператора чи сторонніх осіб.



ВАЖЛИВО!



Корисна інформація у використанні апарату.

ЗАГАЛЬНІ ІНСТРУКЦІЇ БЕЗПЕКИ

1



УВАГА - НЕБЕЗПЕЧНО!



Пакувальні матеріали не є іграшками! Не дозволяйте дітям гратися з пластиковими пакетами! Існує ризик, що дитина може задихнутися!



ВАЖЛИВО!



Уважно прочитайте ці інструкції перед використанням пристрою. Зберігайте їх для подальшого використання

- Ніколи не піднімайте і не переносьте газонокосарку з увімкненим двигуном.
- Заборонено вносити зміни в конструкцію виробу. Несанкціоновані зміни можуть вплинути на безпеку використання виробу, а також призвести до підвищення рівня шуму та вібрації під час роботи.

ВИЙМІТЬ ПУСКОВИЙ КЛЮЧ:

- якщо ви залишили газонокосарку без нагляду;
- перед усуненням різноманітних засмічень;
- перед перевіркою, чищенням або виконанням інших робіт із газонокосаркою;
- після удару о сторонній предмет. Огляньте газонокосарку на наявність пошкоджень і виконайте необхідні ремонтні роботи перед повторним запуском;
- якщо газонокосарка починає незвично вібрувати (потрібна негайна перевірка).

РОБОЧА ЗОНА

- Тримайте робочу зону чистою та добре освітленою. Безлад та погане освітлення сприяють виникненню нещасних випадків.
- Не використовуйте електроінструменти у вибухонебезпечних середовищах, наприклад, у присутності легкозаймистих рідин, газів або пилу. Електроінструменти створюють іскри, які можуть спричинити загоряння пилу або випарів.
- Під час роботи з електроінструментом не допускайте дітей та сторонніх осіб. Відволікання може призвести до втрати контролю.

ОСОБИСТА БЕЗПЕКА

- Будьте уважні. Слідкуйте за тим, що ви робите, і використовуйте здоровий глузд при роботі з електроінструментом. Не працюйте з інструментом, якщо ви втомилися або перебуваєте під впливом наркотиків, алкоголю чи лікарських засобів. Момент недогляду під час роботи з електроінструментами може призвести до серйозних особистих травм.
- Використовуйте захисне обладнання. Завжди носіть захист для очей. Захисне обладнання, таке як респіратор, протиковзке взуття, захисний шолом або засоби захисту слуху, використані в підходящих умовах, зменшать особисті травми.
- Уникайте випадкового вмикання. Переконайтеся, що вимикач знаходиться в положенні вимкнено перед підключенням. Несення електроінструментів із пальцем на вимикачі або підключення електроінструментів, у яких вмикання включено, може призвести до нещасних випадків.
- Видаліть будь-які ключі для налаштування або гайкові ключі перед вмиканням електроінструменту. Гайковий ключ або ключ, що залишився прикріпленим до обертової частини електроінструменту, може призвести до особистих травм.
- Не перенапружуйтеся. Завжди зберігайте правильну опору та рівновагу. Це забезпечує кращий контроль над електроінструментом у несподіваних ситуаціях.
- Одягайтеся правильно. Не носіть обвисаючий одяг або прикраси; тримайте волосся, одяг та рукавички подалі від рухомих частин. Обвисаючий одяг, прикраси або довге волосся можуть застрягти в рухомих частинах.

ВИКОРИСТАННЯ ТА ДОГЛЯД ЗА ЕЛЕКТРОІНСТРУМЕНТОМ

- Зберігайте електроінструменти у місцях, недоступних для дітей, і не дозволяйте особам, незнайомим з електроінструментом або цими інструкціями, користуватися електроінструментом. Електроінструменти небезпечні в руках ненавчених користувачів.
- Утримуйте електроінструменти у справному стані. Перевіряйте, чи немає невідповідності або заїдання рухомих частин, поломки частин та будь-яких інших умов, які можуть вплинути на роботу електроінструменту. Якщо інструмент пошкоджений, відремонтуйте його перед використанням. Причиною багатьох нещасних випадків є поганий догляд за електроінструментами.
- Тримайте ріжучі інструменти гострими та чистими. Належно доглянуті ріжучі інструменти з гострими ріжучими краями менше схильні до заклинювання та легше контролюються.

ДОДАТКОВІ ПРАВИЛА БЕЗПЕКИ ДЛЯ ГАЗОНОКОСАРКИ

2

**УВАГА!****Уважно прочитайте інструкції. Ознайомтеся з елементами керування та правильним використанням приладу.**

- Ніколи не дозволяйте дітям використовувати прилад.
- Ніколи не дозволяйте людям, незнайомим з цими інструкціями, використовувати прилад. Місцеві нормативи можуть обмежувати вік оператора.
- Утримуйте сторонніх людей, дітей та тварин подалі від робочої зони.
- Оператор або користувач несе відповідальність за нещасні випадки або безпеки, які трапляються з іншими людьми або їх власністю.
- Під час експлуатації приладу завжди носіть міцне взуття та довгі штани. Не використовуйте прилад босоніж або в відкритому взутті.

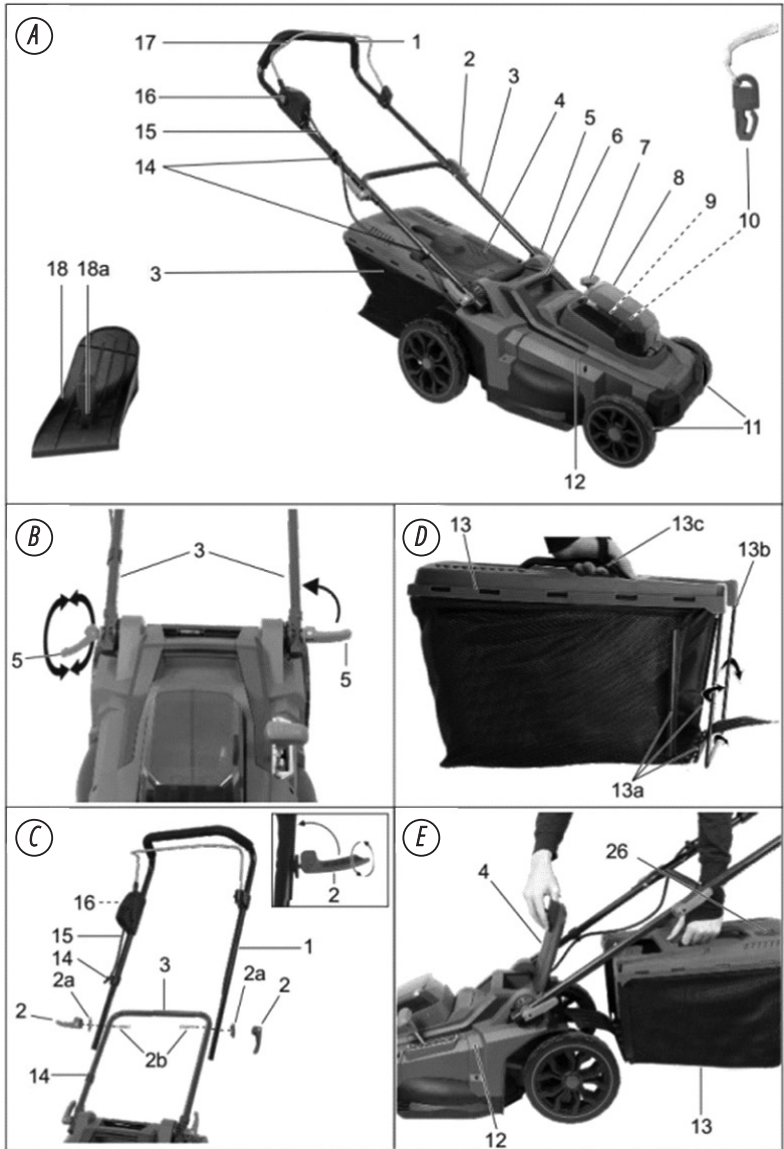
- Ретельно оглядайте територію, де буде використовуватися прилад, і видаляйте все каміння, палиці, дроти, кістки та інші сторонні предмети.
- Перед використанням завжди візуально перевіряйте, що обертові частини та ріжучий механізм не зношені чи не пошкоджені. Замінійте зношені або пошкоджені частини.
- Експлуатуйте прилад лише вдень або при гарному штучному освітленні. Уникайте використання приладу на мокрій траві, де це можливо. Завжди тримайте рівновагу на сходах. Ходіть, а не бігайте. Завжди працюйте поперек схилу, ніколи вгору чи вниз.
- Будьте надзвичайно обережні, коли ведете прилад заднім ходом або тягнете його до себе.
- Не використовуйте прилад на надто крутих схилах.
- Вимикайте газонокосарку, якщо прилад має бути нахилений для транспортування і при перетині поверхонь, відмінних від трави, а також при транспортуванні приладу до робочої зони та з неї.
- Ніколи не використовуйте прилад з несправними охоронними кожухами або щитами, або без захисних пристроїв, наприклад, без встановлених відбивачів та/або збірників.
- Увімкніть мотор згідно з інструкціями та при цьому тримайте ноги подалі від обертових частин.
- Не нахиляйте прилад при включенні мотора, крім випадків, коли прилад має бути нахилений для запуску. У цьому випадку не нахиляйте його більше, ніж це абсолютно необхідно, та підніміть лише ту частину, яка знаходиться подалі від оператора. Завжди переконайтеся, що обидві руки знаходяться в робочому положенні, перш ніж повернути прилад на землю. Не кладіть руки або ноги поблизу або під обертові частини.
- Ніколи не піднімайте та не носіть прилад, коли мотор працює.

СИМВОЛИ

3

На інформаційній табличці вашого інструменту можуть бути символи. Вони представляють важливу інформацію про продукт або інструкції щодо його використання.

	Електричні відходи не слід утилізувати разом з побутовими відходами. Будь ласка, переробляйте, де є така можливість. Зверніться до місцевої влади або продавця за порадою щодо переробки.
	Позначає ризик травми, втрати життя або пошкодження інструменту у разі нехтування.
	Носіть міцне, протиковзке взуття.
	Читайте інструкцію користувача.
	Використовуйте захисні рукавички.
	Захищайте від дощу.
	Тримайте дітей на відстані не менше 10 м від робочої зони.
	Остерігайтеся предметів, що викидаються; зберігайте безпечну відстань та не допускайте до робочої зони сторонніх людей.



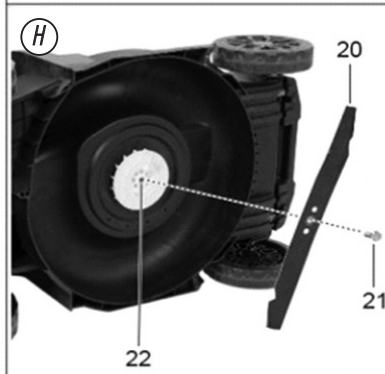
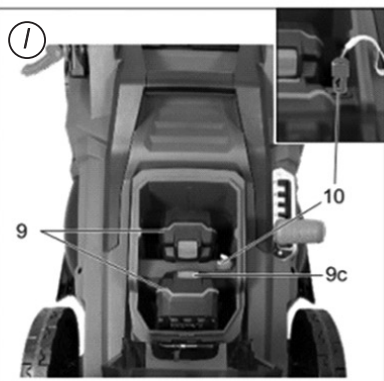
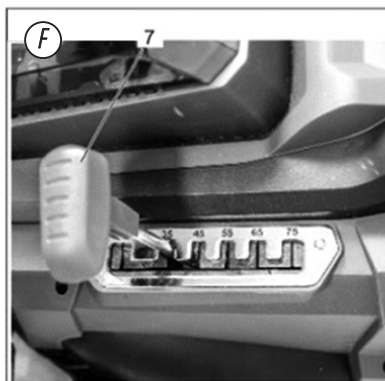
- Поставляється без акумуляторів і зарядного пристрою. Дотримуйтесь рекомендацій виробника щодо безпечного поводження з акумуляторами (використання, процес заряджання, зберігання та утилізація).



ВАЖЛИВО!



Виробник залишає за собою право на внесення змін до комплектації, дизайну та конструкції виробів. Зображення в інструкції схематичні і можуть відрізнятися від реальних вузлів та написів на виробі.



- 1. Верхня ручка
- 2. Фіксатори верхньої ручки
- 3. Нижня ручка
- 4. Відкидна захисна кришка
- 5. Фіксатори нижньої ручки
- 6. Ручка для перенесення
- 7. Важіль регулювання висоти скошування
- 8. Захисний кожух
- 10. Пусковий ключ
- 11. Колеса
- 12. Корпус газонокосарки
- 13 Травозбірник

- 13a. Пластикові накладки
- 13b. Стрижні травозбірника
- 13c. Ручка травозбірника
- 14. Кабелетримач
- 15. Мережевий шнур
- 16. Кнопка блокування від випадкового вмикання
- 17. Пусковий важіль
- 18. Насадка для мульчування
- 18a. Фіксатор насадки для мульчування
- 19. Леза
- 21. Болт кріплення леза
- 22. Шпindel електродвигуна



Акумулятори і зарядний пристрій (не входять до комплекту)

ТЕХНІЧНІ ХАРАКТЕРИСТИКИ

5

Модель	KS 33LM-20V	KS 43LM-40V
Номинальна напруга	20В	40В (20В+20В)
Швидкість холостого ходу	3200 об./хв	3300 об./хв
Тип двигуна	безщітковий	безщітковий
Ширина скошування	330 мм	430 мм
Висота зрізу	25-75 (5 позицій)	25-75 (6 позицій)
Місткість травозбірника	30 л	50 л
Функція мульчування	+	+
Рівень шуму (Lwa)	96 дБ	96 дБ
Акумулятор та зарядний пристрій	не в комплекті	не в комплекті
Вага нетто	13 кг	14 кг

СКЛАДАННЯ ГАЗОКОСАРКИ

6

ВСТАНОВЛЕННЯ НИЖНЬОЇ РУЧКИ (В)

1. Підніміть нижню ручку (3) догори.
2. Закріпіть нижню ручку, закрутивши фіксатори (5) за годинниковою стрілкою.
3. Закріпіть фіксатори (5), притиснувши їх до нижньої ручки (3). Фіксатори потрібно спершу добре притиснути до ручки, щоб їх можна було міцно затягнути, не докладаючи особливих зусиль. Якщо у вас не виходить, продовжуйте закручувати фіксатори за годинниковою стрілкою, або послабте їх, повернувши проти годинникової стрілки.

ВСТАНОВЛЕННЯ ВЕРХНЬОЇ РУЧКИ (С)

1. Закріпіть верхню ручку (1) за допомогою гвинтів (2b), шайб (2a) та фіксаторів верхньої ручки (2) по обидві сторони нижньої ручки (3).

При цьому кнопка блокування від випадкового вмикання (16) повинна розташовуватися праворуч у напрямку скошування. Можливе використання в двох положеннях.

2. Закріпіть верхню ручку, закрутивши фіксатори (2) за годинниковою стрілкою.
3. Закріпіть фіксатори (2), притиснувши їх до верхньої ручки (3).

Фіксатори потрібно спершу добре притиснути до ручки, щоб їх можна було міцно затягнути, не докладаючи особливих зусиль. Якщо у вас не виходить, продовжуйте закручувати фіксатори за годинниковою стрілкою, або послабте їх, повернувши проти годинникової стрілки.



УВАГА!



Для економії місця під час зберігання газонокосарки потрібно зняти фіксатори (2+5) і скласти верхню (1) та нижню (3) ручки. Будьте обережні, щоб не перетиснути кабелі.

ВСТАНОВЛЕННЯ ТРАВОЗБІРНИКА (D)

1. Закріпіть ручку травозбірника (13с) у верхній частині травозбірника (13).
2. Надіньте пластикові накладки (13а) травозбірника (13) на стрижні травозбірника (13b).

ВСТАНОВЛЕННЯ НАСАДКИ ДЛЯ МУЛЬЧУВАННЯ (J)

1. Зніміть травозбірник, якщо він встановлений.
2. Підніміть відкидну захисну кришку.
3. Встановіть насадку для мульчування (18) у корпус газонокосарки таким чином, щоб фіксатор насадки (18а) увійшов у паз на корпусі газонокосарки.

ЗНЯТТЯ НАСАДКИ ДЛЯ МУЛЬЧУВАННЯ

4. Щоб зняти насадку для мульчування (18), натисніть на фіксатор насадки (18а) та вийміть насадку.

ЕКСПЛУАТАЦІЯ

7



УВАГА - НЕБЕЗПЕЧНО!



Пристрій можна регулювати тільки коли двигун вимкнений, а його лезо нерухоме. Існує ризик травмування.



Вимкніть газонокосарку, вийміть пусковий ключ (10) і дочекайтеся повної зупинки леза.

ВСТАНОВЛЕННЯ І ЗНЯТТЯ ТРАВОЗБІРНИКА (E)

1. Щоб встановити травозбірник (13), необхідно підняти відкидну захисну кришку (4) і встановити травозбірник (13) у пази.
2. Після цього потрібно опустити відкидну захисну кришку (4), щоб травозбірник (13) зафіксувався у правильному положенні.
3. Щоб зняти травозбірник (13), підніміть відкидну захисну кришку (4) і вийміть травозбірник (13). Опустіть відкидну захисну кришку (4) вниз на корпус газонокосарки (12).



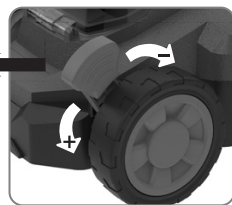
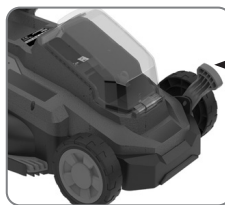
УВАГА - НЕБЕЗПЕЧНО!



Забороняється працювати з газонокосаркою без встановленої відкидної захисної кришки або травозбірника. Існує ризик травмування.

ВСТАНОВЛЕННЯ ВИСОТИ СКОШУВАННЯ (F) ДЛЯ МОДЕЛІ KS 33LM-20V

Для моделі KS 33LM-20V оберіть висоту скошування за допомогою ричага (7), штовхаючи ричаг вперед (за напрямком стрілки) ви зможете збільшити висоту скошування трави, штовхаючи ричаг назад – зменшити.



ВСТАНОВЛЕННЯ ВИСОТИ СКОШУВАННЯ (F) ДЛЯ МОДЕЛІ KS 43LM-40V

Газонокосарка має 6 положень для регулювання висоти зрізання:

1. Візьміться за ручку для перенесення (6) і підніміть газонокосарку або штовхніть її вниз.
2. Щоб змінити висоту скошування, необхідно взятися за важіль (7) і перемістити його вздовж пазу в одну з шести позицій для зміни висоти зрізу.





УВАГА!



Під час першого підстригання газону в сезоні слід вибрати високу висоту зрізу.

ВСТАНОВЛЕННЯ ТА ВИЙМАННЯ АКУМУЛЯТОРА (I)



Вимкніть газонокосарку, вийміть пусковий ключ (10) і дочекайтеся повної зупинки леза.

ВМИКАННЯ І ВИМИКАННЯ ГАЗОНОКОСАРКИ

1. Поставте газонокосарку на рівну поверхню.
2. Підніміть захисний кожух (8) та вставте заряджені акумулятори (9) в корпус газонокосарки, просунувши їх вздовж направляючих рейок до характерного клацання.
3. Вставте пусковий ключ (10) у відповідний отвір поруч з акумулятором (9).

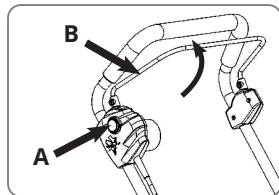
Пусковий ключ можна вставити лише в одному положенні. Зверніть увагу на направляючу канавку на отворі поруч із акумулятором та на пусковому ключі (10).

4. Перш ніж увімкнути газонокосарку, переконайтесь, що вона не торкається жодних сторонніх предметів.

5. Щоб увімкнути пристрій, натисніть кнопку блокування від випадкового вмикання (16) і утримуйте її, натискаючи пусковий важіль (17).

Відпустіть кнопку блокування від випадкового вмикання.

6. Щоб вимкнути пристрій, відпустіть пусковий важіль (17).



УВАГА - НЕБЕЗПЕЧНО!



Лезо газонокосарки продовжує обертатися ще протягом декількох секунд після її вимкнення. Не торкайтеся леза, що обертається. Існує ризик травмивання.

ДОГЛЯД ТА ОБСЛУГОВУВАННЯ

8



УВАГА!



Роботи, які не описані в цій інструкції з експлуатації, повинні виконуватися лише в авторизованих сервісних центрах. Використовуйте лише оригінальні запасні частини.



Для захисту рук під час роботи з лезом використовуйте рукавички.



Вимкніть газонокосарку, вийміть пусковий ключ (10) і дочекайтеся повної зупинки леза.

ЗАГАЛЬНІ ВКАЗІВКИ ЩОДО ДОГЛЯДУ ТА ОБСЛУГОВУВАННЯ



УВАГА - НЕБЕЗПЕЧНО!



Остерігайтесь потрапляння води у газонокосарку. Існує ризик ураження електричним струмом.

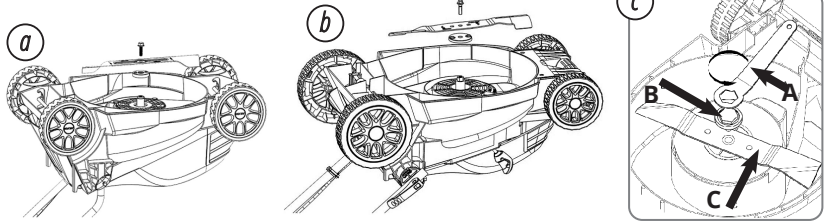
ЗАМІНА ЛЕЗА

Якщо лезо затупилося, його можна заточити у сервісному центрі. Якщо лезо пошкоджене або розбалансоване, його необхідно замінити.

1. Обережно покладіть газонокосарку на бік на рівну поверхню.
2. Вдягніть захисні рукавички та акуратно візьміться за лезо (20), уникаючи контакту з заточеною поверхнею. Гайковим ключем викрутіть болт кріплення леза (21) зі шпindelя електродвигуна (22) у напрямку проти годинникової стрілки.
3. Встановіть нове лезо (20) на місце у зворотній послідовності. Переконайтесь, що лезо (20) розташоване правильно, а болт кріплення леза (21) міцно затягнутий.

ОБСЛУГОВУВАННЯ ЛЕЗА

- Регулярно видаляйте траву та бруд з леза.
- На початку сезону садівництва уважно перевіряйте стан леза.
- Якщо лезо дуже тупе, наточіть його або замініть.
- Якщо лезо пошкоджене або зношене, встановіть нове лезо.



1. Тримайте всі гайки, болти та гвинти затягнутими, щоб переконатися, що газонокосарка перебуває в безпечному стані для роботи.
2. Регулярно перевіряйте збірник на предмет зносу або погіршення стану.
3. Замінійте зношені або пошкоджені частини з міркувань безпеки.
4. Використовуйте лише замінне лезо, болт леза та крильчатє колесо, призначені для цього продукту.
5. Будьте обережні під час налаштувань газонокосарки, щоб уникнути защемлення пальців між рухомим лезом та нерухомими частинами машини.
6. Змащуйте маслом осі коліс.
7. Зберігайте газонокосарку у сухому місці.

УМОВИ ГАРАНТІЇ

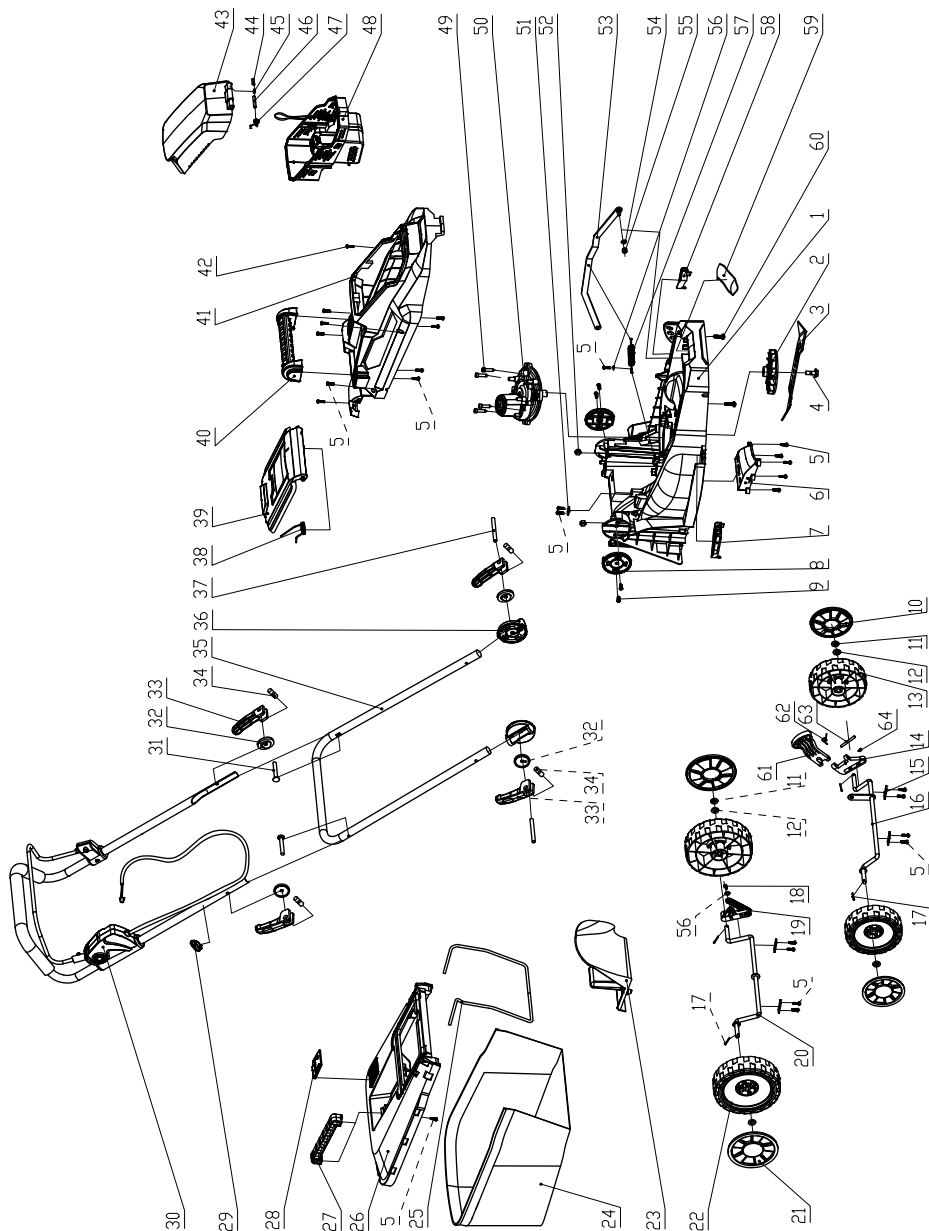
9

На електричні газонокосарки діє гарантія один рік з моменту продажу товару, що підтверджується записом і печаткою продавця в гарантійному талоні. Протягом гарантійного терміну всі несправності, що виникли за вини виробника, усуваються безкоштовно.

Умови гарантії продукції **Könnner & Söhnen®** ретельно описані у Вашому гарантійному талоні, який обов'язково видається при купівлі.

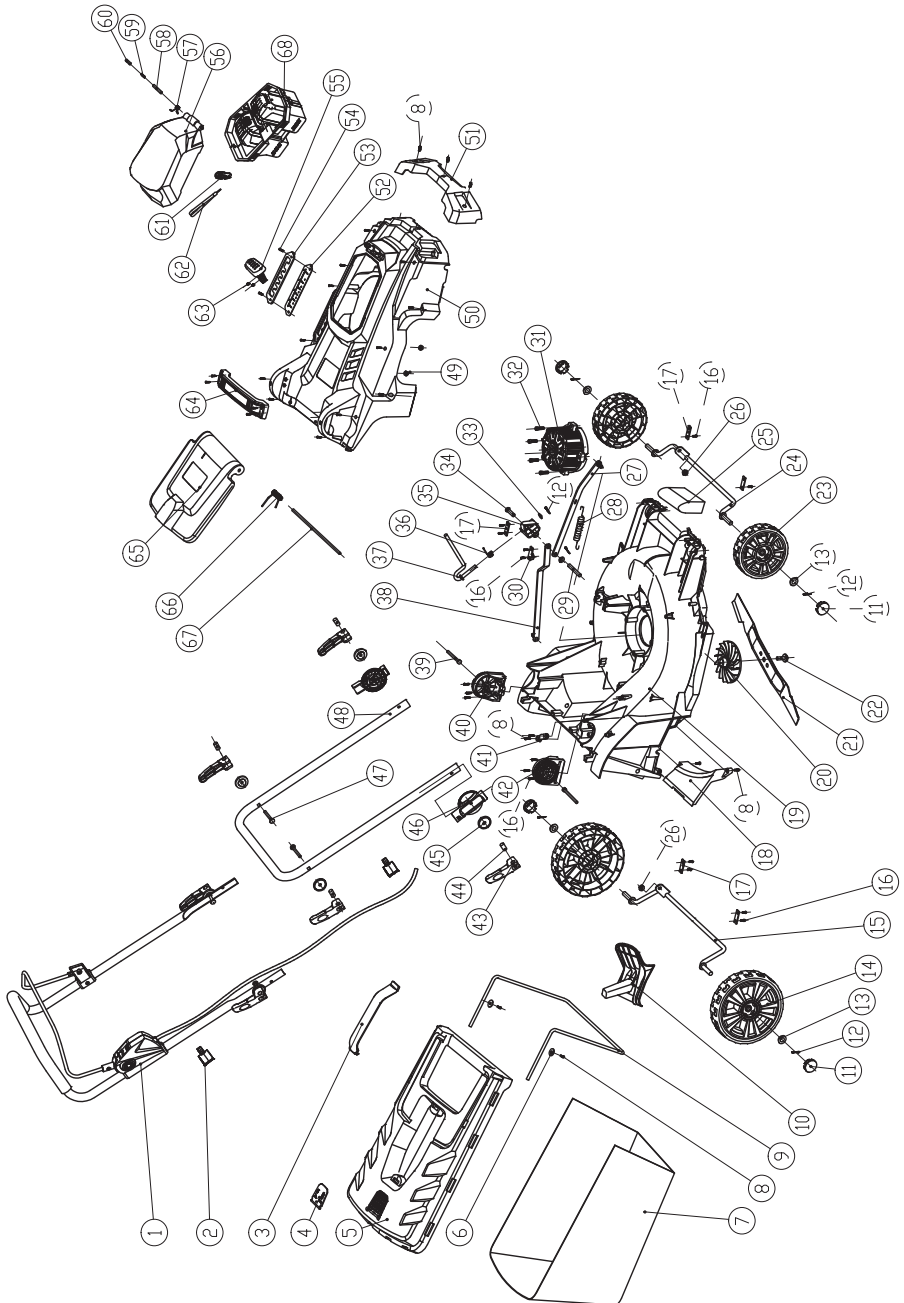
Проблема	Можлива причина	Спосіб усунення
Пристрій не працює	Можливе засмічення	Перевірте нижню поверхню пристрою й очистіть її у разі необхідності (завжди надівайте захисні рукавички)
	Акумулятори не повністю заряджені	Зарядьте акумулятори
	Акумулятори відсутні (або встановлені неналежним чином)	Вставте акумулятори
	Трава надто довга	Збільште висоту зрізу та нахиліть пристрій, щоб зменшити пускове навантаження
	Пошкоджено плавкий запобіжник	Зверніться до сервісного центру
	Активовано пристрій захисту двигуна	Дайте двигуну охолонути, збільште висоту скошування
	Акумулятори занадто гарячі/холодні	Дайте акумуляторам охолонути
	Пусковий ключ вставлений не повністю/неправильно	Вставте його правильно
	Двигун запускається з невеликою затримкою після натискання пускового важеля	Натисніть пусковий важіль та утримуйте протягом 1-3 секунд, щоб запустити двигун
Пристрій запускається, але одразу ж зупиняється	Акумулятори не повністю заряджені	Зарядьте акумулятори
	Пусковий ключ вставлений не повністю/неправильно	Вставте його правильно
	Акумулятори відсутні (або встановлені неналежним чином)	Вставте акумулятори
	Акумулятори занадто гарячі/холодні	Дайте двигуну охолонути, збільште висоту скошування
Пристрій працює нерівномірно	Пошкоджено внутрішню проводку пристрою	Зверніться до сервісного центру
	Активовано пристрій захисту двигуна	Дайте двигуну охолонути, збільште висоту скошування
Пристрій залишає нерівний слід та/або перевантажується двигун	Висота скошування надто мала	Збільште висоту скошування (див. розділ «Встановлення висоти скошування»)
	Тупе лезо	Замініть лезо (див. розділ «Заміна леза»)
	Можливе засмічення	Перевірте нижню поверхню пристрою й очистіть її у разі необхідності (завжди надівайте захисні рукавички)
	Лезо встановлено в перевернуте положення	Правильно встановіть лезо (див. розділ «Заміна леза»)
Лезо не обертається, хоча пристрій ввімкнено	Лезо заблоковано	Вимкніть пристрій. Усуньте перешкоду (завжди надягайте захисні рукавички)
	Ослаблено гайку/болт кріплення леза	Міцно затягніть гайку/болт кріплення леза
Пристрій надмірно вібрує/шумить під час роботи	Ослаблено гайку/болт кріплення леза	Міцно затягніть гайку/болт кріплення леза
	Лезо пошкоджено	Зверніться до сервісного центру. Замініть лезо
Акумулятори не заряджаються	Контакти акумуляторів забруднені	Очистіть контакти акумуляторів (шляхом кількаразового вставлення та виймання акумуляторів) або замініть акумулятори (акумулятори можна придбати у сервісних центрах)
	Акумулятори несправні через пошкодження	Замініть акумулятори (акумулятори можна придбати у сервісних центрах)
Індикатор заряду не загоряється після під'єднання мережевої вилки до розетки	Мережева вилка зарядного пристрою не підключена до розетки (вставлена не до кінця)	Повністю вставте мережеву вилку в розетку
	Несправність розетки, мережевого шнура або зарядного пристрою	Перевірте шнур, напруж живлення і зарядний пристрій. У разі необхідності зверніться до авторизованого сервісного центру

МОДЕЛЬ KS 33LM-20V





МОДЕЛЬ KS 43LM-40V





EC Declaration of Conformity

Nr. 175

The following products have been tested by us with the listed standards and found in compliance with the European Community Directive 2014/30/EU relating to electromagnetic compatibility, Directive 2006/42/EC relating to machinery.

Manufacturer: DIMAX INTERNATIONAL GmbH
Address: Flinger Broich 203, 40235 Duesseldorf, Germany
Product: Cordless Lawn Mower "Könner & Söhnen"
Type / Model: KS 33LM-20V, KS 43LM-40V

The statement is based on a single evaluation of above mentioned products. It does not imply an assessment of the whole production and does not permit the use of the test lab. logo. The manufacturer should ensure that all product in series production are in conformity with the product sample detailed in this report. The applicant should hold the whole technical report at disposal of the competent all the right.

Applied EC Directives: 2014/30/EU Electromagnetic compatibility Directive (EMC)
2006/42/EC Machinery Directive

Applied Standards: EN 60335-1:2012/A2:2019
EN 60335-2-77:2010
EN 62233:2008
EN 55014-1:2017/A11:2020
EN 55014-2:2015

2000/14/EC_2005/88/EC Annex VI

For models KS 33LM-20V, KS 43LM-40V
Noise measured $L_{wa} = 93$ dB (A), guaranteed $L_{wa} = 96$ dB (A)



21

Issued Date: 2024-01-10
Place of issue: Duesseldorf
Director: Fomin P.

P. Fomin

DIMAX

International GmbH
Flinger Broich 203 40235 Düsseldorf
USt-ID DE296177274
koenner-soehnen.com

We DIMAX INTERNATIONAL GmbH hereby declare that specified above conforms covering European Parliament and Council Directives, 2006/42/EC of 17 May 2006 Machinery Directive, Electromagnetic compatibility Directive (EMC) 2014/30/EC of 26 February 2014. The CE mark above can be used under the responsibility of manufacturer. After completion of an EC declaration of Conformity and compliance with all relevant EC directives.

КОНТАКТИ

Deutschland:

DIMAX International GmbH
Flinger Broich 203 -FortunaPark-
40235 Düsseldorf, Deutschland
www.koenner-soehnen.com

Ihre Bestellungen

orders@dimaxgroup.de

Kundendienst, technische Fragen und Unterstützung

support@dimaxgroup.de

Garantie, Reparatur und Service

service@dimaxgroup.de

Sonstiges

info@dimaxgroup.de

Polska:

DIMAX International
Poland Sp.z o.o.

Polska, Warczawska,
306B 05-082 Stare Babice,
info.pl@dimaxgroup.de

Україна:

ТОВ «Техно Трейд КС»,
вул. Електротехнічна 47, 02222,
м. Київ, Україна

sales@ks-power.com.ua
