

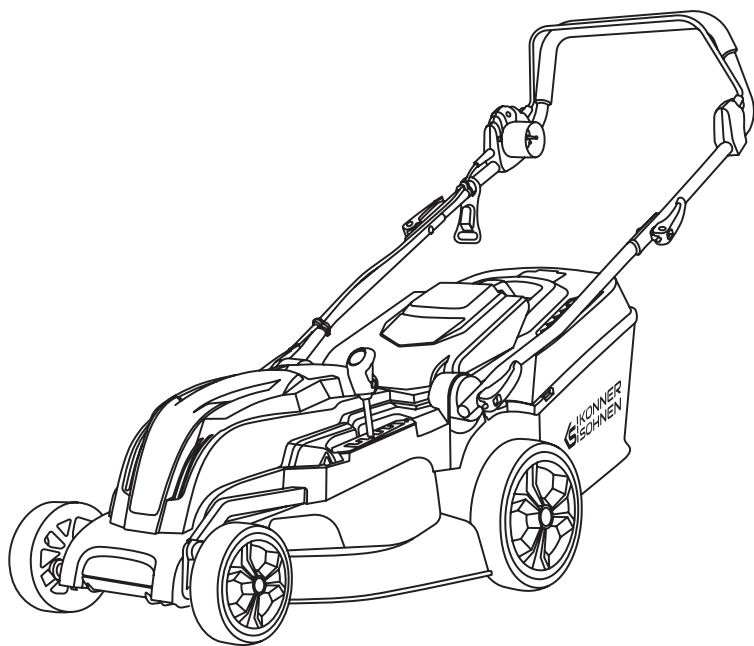
Обов'язково ознайомтеся  
перед початком роботи!

Інструкція



## Електрична газонокосарка

KS 32LM  
KS 38LM  
KS 42LM  
KS 38LM-BL





Дякуємо Вам за вибір продукції **Könnér & Söhnen®**. Ця інструкція містить стислий опис з техніки безпеки, використання і налагодження. Більш детальну інформацію ви можете знайти та ознайомитися на сайті офіційного імпортера у розділі підтримка за посиланням [konner-sohnen.com/manuals](http://konner-sohnen.com/manuals)

Також перейти у розділ підтримки та завантажити інструкцію можна просканувавши QR код або на сайті офіційного імпортера **Könnér & Söhnen®** за посиланням [www.konner-sohnen.com/ua](http://www.konner-sohnen.com/ua)



**Обов'язково ознайомтеся перед початком роботи!**

Виробником продукції **Könnér & Söhnen®** можуть бути внесені деякі зміни, які можуть бути не відображені в даній інструкції, а саме:

- виробник залишає за собою право на внесення змін у дизайн, комплектацію та конструкцію виробу;
- зображення та малюнки в інструкції з експлуатації є схематичними та можуть відрізнятися від реальних вузлів та написів на продукції.

В кінці інструкції міститься контактна інформація, якою Ви можете скористатись в разі виникнення проблем. Вся інформація в даній інструкції по експлуатації оновлена на момент друку. Актуальний перелік сервісних центрів Ви можете знайти на сайті офіційного імпортера за посиланням [www.konner-sohnen.com](http://www.konner-sohnen.com)



**УВАГА - БЕЗБЕПЕЧНО!**



**Недотримання рекомендації, що позначена цим знаком, може призвести до серйозних травм або загибелі оператора чи сторонніх осіб.**



**ВАЖЛИВО!**



**Корисна інформація у використанні апарату.**

## ЗАГАЛЬНІ ІНСТРУКЦІЇ БЕЗПЕКИ

1



**УВАГА!**



**Прочитайте всі інструкції. Недотримання усіх нижче наведених інструкцій може призвести до ураження електричним струмом, пожежі та/або серйозних травм.**

### РОБОЧА ЗОНА

- Тримайте робочу зону чистою та добре освітленою. Безлад та погане освітлення сприяють виникненню нещасних випадків.
- Не використовуйте електроінструменти у вибухонебезпечних середовищах, наприклад, у присутності легкозаймистих рідин, газів або пилу. Електроінструменти створюють іскри, які можуть спричинити загоряння пилу або випарів.
- Під час роботи з електроінструментом не допускайте дітей та сторонніх осіб. Відволікання може призвести до втрати контролю.

### ЕЛЕКТРИЧНА БЕЗПЕКА

- Вилки електроінструментів повинні відповідати розеткам. Ніколи не модифікуйте вилку жодним чином. Не використовуйте адаптерні вилки з заземленими (уземленими) електроінструментами. Немодифіковані вилки та відповідні розетки зменшать ризик ураження електричним струмом.
- Уникайте контакту тіла із заземленими поверхнями, такими як труби, радіатори, плити та холодильники. Існує підвищений ризик ураження електричним струмом, якщо ваше тіло заземлено.
- Не наражайте електроінструменти впливу дощу або вологим умовам. Вода, що потрапляє в електроінструмент, збільшує ризик ураження електричним струмом.

- Уникайте неналежного використання електричного шнура. Ніколи не використовуйте шнур для носіння, тягнення або від'єднання електроінструменту. Тримайте шнур подалі від тепла, олії, гострих країв або рухомих частин. Пошкоджені або заплутані шнури збільшують ризик ураження електричним струмом.
- При роботі з електроінструментом на вулиці використовуйте подовжувач, придатний для зовнішнього використання. Використання шнура, придатного для зовнішнього використання, знижує ризик ураження електричним струмом.

### ОСОБИСТА БЕЗПЕКА

- Будьте уважні. Слідкуйте за тим, що ви робите, і використовуйте здоровий глузд при роботі з електроінструментом. Не працюйте з інструментом, якщо ви втомилися або перебуваєте під впливом наркотиків, алкоголю чи лікарських засобів. Момент недогляду під час роботи з електроінструментами може призвести до серйозних особистих травм.
- Використовуйте захисне обладнання. Завжди носіть захист для очей. Захисне обладнання, таке як респіратор, протиковзке взуття, захисний шолом або засоби захисту слуху, використані в підходящих умовах, зменшать особисті травми.
- Уникайте випадкового вмикання. Переконайтеся, що вимикач знаходиться в положенні вимкнено перед підключенням. Несення електроінструментів із пальцем на вимикачі або підключення електроінструментів, у яких вмикання включено, може призвести до нещасних випадків.
- Видаліть будь-які ключі для налаштування або гайкові ключі перед вмиканням електроінструменту. Гайковий ключ або ключ, що залишився прикріпленим до обертової частини електроінструменту, може призвести до особистих травм.
- Не перенапружуйтеся. Завжди зберігайте правильну опору та рівновагу. Це забезпечує кращий контроль над електроінструментом у несподіваних ситуаціях.
- Одягайтеся правильно. Не носіть обвисаючий одяг або прикраси; тримайте волосся, одяг та рукавички подалі від рухомих частин. Обвисаючий одяг, прикраси або довге волосся можуть застрягти в рухомих частинах.

### ВИКОРИСТАННЯ ТА ДОГЛЯД ЗА ЕЛЕКТРОІНСТРУМЕНТОМ

- Не прикладайте силу до інструменту. Використовуйте відповідний електроінструмент для вашого завдання. Відповідні електроінструменти виконують роботу краще та безпечніше з тією швидкістю, для якої вони були розроблені
- Не використовуйте електроінструмент, якщо вимикач не вмикає його та не вмикає. Будь-який електроінструмент з несправним вимикачем, є небезпечним і повинен бути відремонтований.
- Від'єднайте вилку від джерела живлення перед будь-якими регулюваннями, заміною аксесуарів або зберіганням електроінструментів. Такі профілактичні заходи безпеки знижують ризик випадкового включення електроінструменту.
- Зберігайте електроінструменти у місцях, недоступних для дітей, і не дозволяйте особам, незнайомим з електроінструментом або цими інструкціями, користуватися електроінструментом. Електроінструменти небезпечні в руках ненавчених користувачів.
- Утримуйте електроінструменти у справному стані. Перевіряйте, чи немає невідповідності або заїдання рухомих частин, поломки частин та будь-яких інших умов, які можуть вплинути на роботу електроінструменту. Якщо інструмент пошкоджений, відремонтуйте його перед використанням. Причиною багатьох нещасних випадків є поганий догляд за електроінструментами.
- Тримайте ріжучі інструменти гострими та чистими. Належно доглянуті ріжучі інструменти з гострими ріжучими краями менше схильні до заклинювання та легше контролюються.
- Використовуйте електроінструмент, аксесуари та насадки тощо відповідно до цих інструкцій та у спосіб, передбачений для конкретного типу електроінструменту, враховуючи умови роботи та роботи, яку необхідно виконати. Використання електроінструменту для операцій, відмінних від передбачених, може призвести до небезпечної ситуації.

### ОБСЛУГОВУВАННЯ

- Обслуговуйте свій електроінструмент у кваліфікованого майстра, використовуючи лише ідентичні запасні частини. Це забезпечить збереження безпеки електроінструменту.



УВАГА!

**Уважно прочитайте інструкції. Ознайомтеся з елементами керування та правильним використанням приладу.**

- Ніколи не дозволяйте дітям використовувати прилад.
- Ніколи не дозволяйте людям, незнайомим з цими інструкціями, використовувати прилад. Місцеві нормативи можуть обмежувати вік оператора.
- Утримуйте сторонніх людей, дітей та тварин подалі від робочої зони.
- Оператор або користувач несе відповідальність за нещасні випадки або небезпеки, які трапляються з іншими людьми або їх власністю.
- Під час експлуатації приладу завжди носіть міцне взуття та довгі штани. Не використовуйте прилад босоніж або в відкритому взутті.
- Ретельно оглядайте територію, де буде використовуватися прилад, і видаляйте все каміння, палиці, дроти, кістки та інші сторонні предмети.
- Перед використанням завжди візуально перевіряйте, що обертові частини та ріжучий механізм не зношені чи не пошкоджені. Замінійте зношені або пошкоджені частини.
- Експлуатуйте прилад лише вдень або при гарному штучному освітленні. Уникайте використання приладу на мокрій траві, де це можливо. Завжди тримайте рівновагу на схилах. Ходіть, а не бігайте. Завжди працюйте поперек схилу, ніколи вгору чи вниз.
- Будьте надзвичайно обережні, коли веде те прилад заднім ходом або тягнете його до себе.
- Не використовуйте прилад на надто крутих схилах.
- Вимикайте газонокосарку, якщо прилад має бути нахилений для транспортування і при перетині поверхонь, відмінних від трави, а також при транспортуванні приладу до робочої зони та з неї.
- Ніколи не використовуйте прилад з несправними охоронними кожухами або щитами, або без захисних пристроїв, наприклад, без встановлених відбивачів та/або збірників.
- Увімкніть мотор згідно з інструкціями та при цьому тримайте ноги подалі від обертових частин.
- Не нахильте прилад при включенні мотора, крім випадків, коли прилад має бути нахилений для запуску. У цьому випадку не нахильте його більше, ніж це абсолютно необхідно, та підніміть лише ту частину, яка знаходиться подалі від оператора. Завжди переконайтеся, що обидві руки знаходяться в робочому положенні, перш ніж повернути прилад на землю. Не кладіть руки або ноги поблизу або під обертові частини.
- Ніколи не піднімайте та не носіть прилад, коли мотор працює.

**Витягніть вилку з розетки:**

- а). Кожного разу, коли ви залишаєте машину.
- б). Перед усуненням засмічення.
- в). Після удару по сторонньому предмету. Огляньте прилад на наявність пошкоджень та при необхідності виконайте ремонт.
- д). Якщо прилад починає аномально вібрувати, негайно перевірте.

Коли машина працює в густих кущах або натрапляє на перешкоди, які вона не може зрізати, лезо зупиняється, тому температура машини та струм збільшуються. Коли температура занадто висока або сила струму занадто велика, пристрій захисту від перевантаження, встановлений усередині машини, автоматично вимкне живлення, щоб зупинити машину або захистити двигун і продовжити термін служби двигуна. У цей момент відпустіть ручку включення і вимкніть живлення машини, дайте машині охолонути деякий час (1–2 хвилини), а потім перезапустіть двигун, машина може працювати знову.

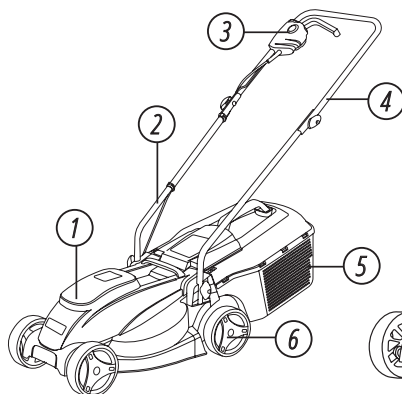
На інформаційній табличці вашого інструменту можуть бути символи. Вони представляють важливу інформацію про продукт або інструкції щодо його використання.

	Електричні відходи не слід утилізувати разом з побутовими відходами. Будь ласка, переробляйте, де є така можливість. Зверніться до місцевої влади або продавця за порадою щодо переробки.
	Позначає ризик травми, втрати життя або пошкодження інструменту у разі нехтування.
	Носіть міцне, протиковзке взуття.
	Читайте інструкцію користувача.
	Використовуйте захисні рукавички.
	Захищайте від дощу.
	Тримайте дітей на відстані не менше 10 м від робочої зони.
	Остерігайтеся предметів, що викидаються; зберігайте безпечну відстань та не допускайте до робочої зони сторонніх людей.
	Цей продукт має подвійну електричну ізоляцію.
	Від'єднайте від мережі негайно, якщо електричний кабель пошкоджено.
	Остерігайтеся гострих лез. Леза продовжують обертатися після вимкнення двигуна. Вийміть вилку з мережі перед обслуговуванням або якщо кабель пошкоджено.
	Тримайте електричний кабель подалі від ріжучого інструменту.

## КОНСТРУКЦІЯ, ЗОВНІШНІЙ ВИГЛЯД

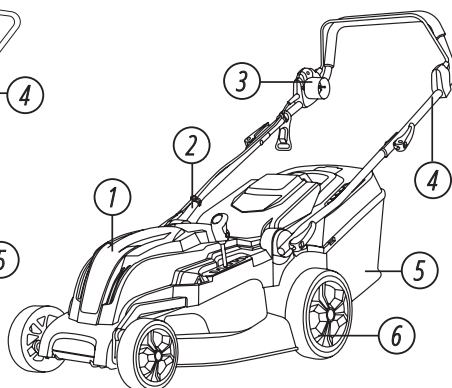
4

МОДЕЛЬ KS 32LM



1. Кришка двигуна
2. Нижня ручка

МОДЕЛІ KS 38LM, KS 42LM

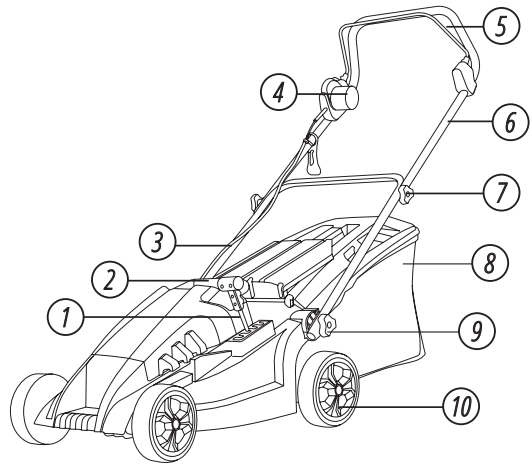


3. Коробка перемикача
4. Верхня ручка

5. Кошик для трави
6. Колеса

## МОДЕЛЬ KS 32LM

1. Вагіль регулювання висоти
2. Тримач кабеля
3. Нижня ручка
4. Коробка перемикача
5. Рукотка перемикача
6. Верхня ручка
7. Ручки А
8. Кошик для трави
9. Ручки В
10. Колеса



ВАЖЛИВО!



Виробник залишає за собою право на внесення змін до комплектації, дизайну та конструкції виробів. Зображення в інструкції схематичні і можуть відрізнятися від реальних вузлів та написів на виробі.

## ТЕХНІЧНІ ХАРАКТЕРИСТИКИ

5

Модель	KS 32LM	KS 38LM	KS 42LM	KS 38LM-BL
Номинальна напруга	230В ~ 240В/50 Гц			
Номинальна потужність	1000 Вт	1400 Вт	1800 Вт	1400 Вт
Швидкість без навантаження	3450 об/хв	3250 об/хв	3250 об/хв	3000 об/хв
Ширина скошування	320 мм	380 мм	420 мм	380 мм
Висота скошування	25–45–65 мм, 3 позиції	25–75 мм, 5 позицій	25–80 мм, 5 позицій	25–65 мм, 5 позицій
Кошик для трави	25 л	40 л	40 л	50 л
Функція мульчування	–	–	+	–
Колеса	5.5"	спереду 6.0", ззаду 8.0"	спереду 6.0", ззаду 9.0"	спереду 6.0", ззаду 7.0"
Розміри бруто (Д×Ш×В)	590×380×290 мм	700×470×335 мм	720×470×365 мм	660×440×335 мм
Вага нетто	6.9 кг	11.9 кг	12.6 кг	16.5 кг

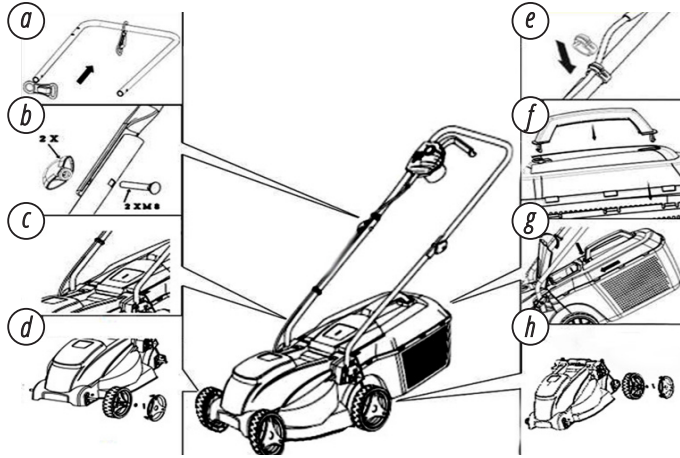
Цей інструмент має подвійну ізоляцію. Є два незалежні бар'єри ізоляції для захисту вас від ураження електричним струмом.

## ДАНІ ЩОДО ШУМУ

Заявлений гарантований рівень звукової потужності: 96 дБ(А).

Рівень інтенсивності звуку для оператора може перевищувати 85 дБ(А), тому необхідні заходи захисту слуху.

## МОДЕЛЬ KS 32LM



Мал. 1

## Підготовка:

1. Встановіть крюк для кабелю на верхній ручці, якщо він є у наборі (Мал. 1a).
2. З'єднайте верхню і нижню ручки за допомогою наданих гвинтів та ручок (Мал. 1b).
3. Вставте ручки у корпус газонокосарки (Мал. 1c).
4. Встановіть кожне колесо на осі, зафіксуйте на місці за допомогою шплінтів «R» (Мал. 1g).
5. Встановіть тримачі для кабелю (Мал. 1d).
6. Збірка боксу для збору трави. З'єднайте дві половини і зафіксуйте їх разом (Мал. 1e).
7. Підніміть кришку і помістіть бокс для трави на виступи (Мал. 1f).
8. Встановіть кришки на колеса на місце (Мал. 1g).

## РЕГУЛЮВАННЯ ВИСОТИ ЗРІЗУ

Щоб встановити бажану висоту зрізу, передні та задні осі переміщуються на нижній стороні корпусу газонокосарки.



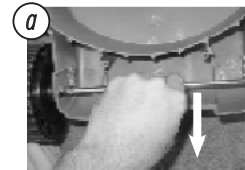
УВАГА!



**Від'єднайте косарку від електромережі та переконайтеся, що лезо зупинилося перед регулюванням висоти.**

1. Щоб регулювати положення висоти зрізу переднього колеса (Мал. 2a):

1. Переверніть косарку на бік.
2. Витягніть ось колеса у напрямку до передньої частини косарки.
3. Встановіть ось колеса у бажане положення регулювання висоти зрізу.



Мал. 2



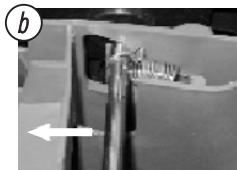
ПРИМІТКА



**Переконайтеся, що обидва передніх колеса (праве та ліве) розташовані в однаковому положенні регулювання висоти зрізу.**

2. Щоб регулювати положення висоти зрізу заднього колеса (Мал. 2b):

1. Переверніть косарку на бік.
2. Витягніть задню ось колеса у напрямку до кришки збірника косарки.
3. Встановіть ось колеса у бажане положення регулювання висоти зрізу.



Мал. 2



**ПРИМІТКА**



**Переконайтеся, що обидва задніх колеса (праве та ліве) розташовані в однаковому положенні регулювання висоти зрізу.**

3. Положення висоти зрізу (Мал. 2c):

1. 20 мм (нижче положення висоти зрізу).
2. 40 мм.
3. 60 мм (вище положення висоти зрізу).

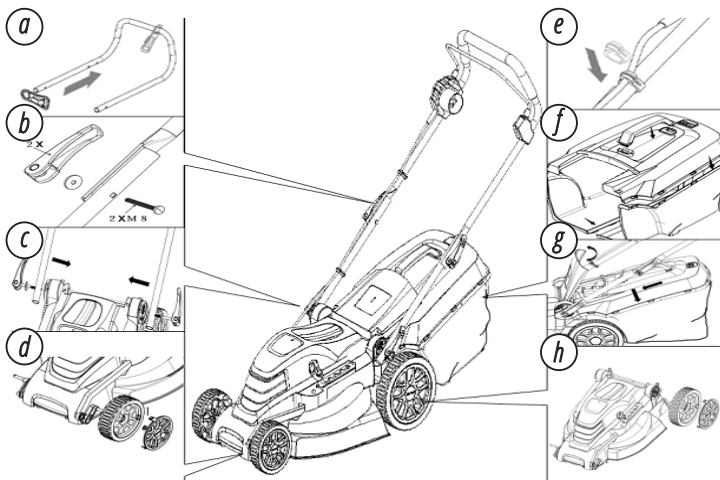


Мал. 2

## МОДЕЛІ KS 38LM, KS 42LM

### Підготовка:

1. Встановіть гачок кабеля на верхній рукоятці (Мал. 3a).
2. З'єднайте верхню та нижню рукоятки за допомогою наданих гвинтів та затискачів (Мал. 3b).
3. З'єднайте нижні рукоятки та корпус за допомогою наданих гвинтів та затискачів (Мал. 3c).
4. Встановіть кожне колесо на осі та натисніть кришки коліс на місце (Мал. 3d, Мал. 3h).
5. Встановіть тримачі кабеля (Мал. 3e).
6. Збірка коробки для збору трави. Зібрати три половинки та закріпити їх разом (Мал. 3f).
7. Підніміть кришку та поставте коробку для трави на шпильки (Мал. 3g).



Мал. 3

### РЕГУЛЮВАННЯ ВИСОТИ ЗРІЗУ



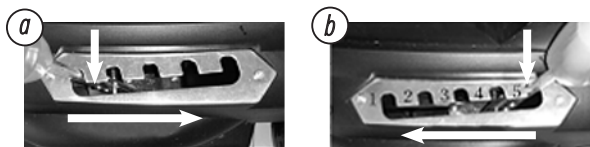
**УВАГА!**



**Від'єднайте косарку від електромережі та переконайтеся, що лезо зупинилося перед регулюванням висоти.**

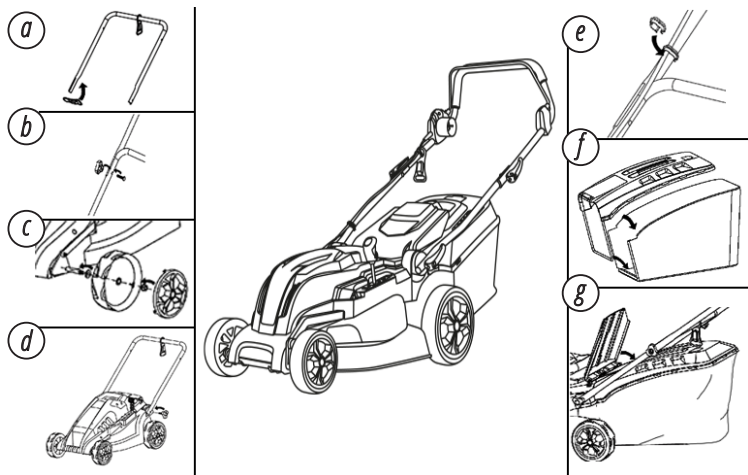
1. Щоб підняти висоту леза, візьміть рукоятку регулювання висоти і перемістіть її до задньої частини газонокосарки. (Мал. 4a).
2. Щоб знизити висоту леза, візьміть рукоятку регулювання висоти і перемістіть її до передньої частини газонокосарки (Мал. 4b).





Мал. 4

## МОДЕЛЬ KS 38LM-BL



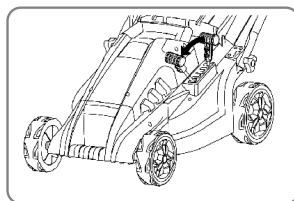
Мал. 5

### Підготовка:

1. Встановіть гачок кабеля на верхній рукоятці (Мал. 5а).
2. З'єднайте верхню та нижню ручки за допомогою гвинтів і ручок А (рис. 5б).
3. Встановіть шайбу на осі та встановіть колеса, як показано на малюнку, закріпіть на місці за допомогою гайки та натисніть на ковпаки коліс (Мал. 5с).
4. Вставте нижні рукоятки в корпус косарки та закріпіть їх фіксаторами В (Мал. 5д).
5. Встановіть тримачі кабеля (Мал. 5е).
6. Збирання травозбірника. Зафіксуйте тканинний мішок разом із верхньою пластиковою кришкою (рис. 5ф).
7. Підніміть кришку та поставте коробку для трави на шпильки (Мал. 5г).

### РЕГУЛЮВАННЯ ВИСОТИ ЗРІЗ (Мал. 6)

1. Щоб підняти висоту лека, візьміть рукоятку регулювання висоти і перемістіть її до задньої частини газонокосарки.
2. Щоб знизити висоту лека, візьміть рукоятку регулювання висоти і перемістіть її до передньої частини газонокосарки.



Мал. 6



**УВАГА!**



**Від'єднайте косарку від електромережі та переконайтеся, що лезо зупинилося перед регулюванням висоти.**

ПІДКЛЮЧІТЬ ДО ДЖЕРЕЛА ЖИВЛЕННЯ



УВАГА!



Перед підключенням до мережі завжди перевіряйте, що вимикач перебуває у вимкненому положенні. Підключіть вилку до захищеної диференційним вимикачем (RCD) електромережі.

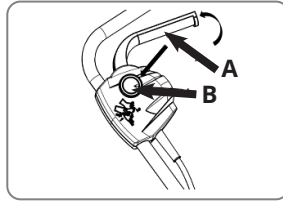
ЗАПУСК

Вимикач ввімкнення/вимкнення (Мал. 7).

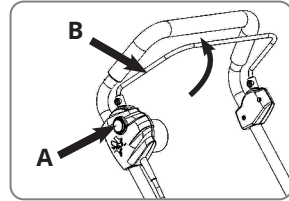
Обережно! Не запускайте косарку, якщо вона стоїть у високій траві. Натисніть кнопку безпеки (А) блоку вимикача, а потім потягніть важіль вимикача (В) до себе. Утримуйте важіль вимикача, відпускаючи кнопку безпеки.

**Модель KS 32LM:** Щоб зупинити косарку, відпустіть важіль вимикача та зачекайте, поки лезо повністю зупиниться.

**Моделі KS 38 LM, KS 42LM, KS 38LM-BL:** Щоб зупинити газонокосарку, відпустіть важіль перемикача, і він автоматично повернеться до положення вимкнено.



Модель KS 32LM



Моделі KS 38LM, KS 42LM, KS 38LM-BL

Мал. 7

КОСІННЯ (Мал. 8)

Ми рекомендуємо використовувати вашу косарку, як описано в цьому розділі, для досягнення оптимальних результатів та зниження ризику пошкодження мережевого кабелю.

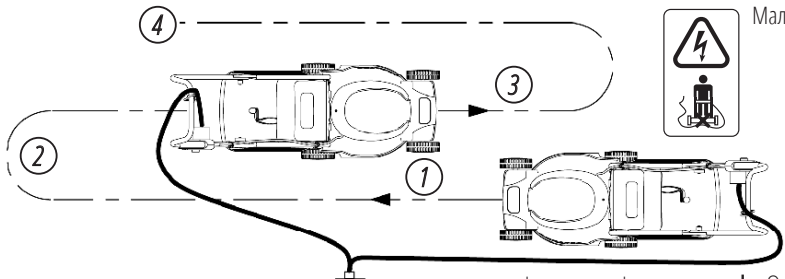
- Розмістіть основну частину мережевого кабелю поруч зі стартовою точкою.
- Встановіть відповідну висоту зрізу.
- Увімкніть косарку, як описано вище.
- Дійте відповідно до зображення на мал.4
- Переміщуйтеся з позиції 1 у позицію 2.
- Поверніть праворуч і прямуйте до позиції 3.
- Поверніть ліворуч і рухайтесь до позиції 4.
- Повторюйте вищевказані процедури за необхідності.



УВАГА!



Не працюйте в напрямку до кабелю.



Мал. 8

**ОБСЛУГОВУВАННЯ ЛЕЗА (Мал. 9)**

- Регулярно видаляйте траву та бруд з лека.
- На початку сезону садівництва уважно перевіряйте стан лека.
- Якщо леко дуже тупе, наточіть його або замініть.
- Якщо леко пошкоджене або зношене, встановіть нове леко.

**УВАГА! Дотримуйтеся наступних застережень:**

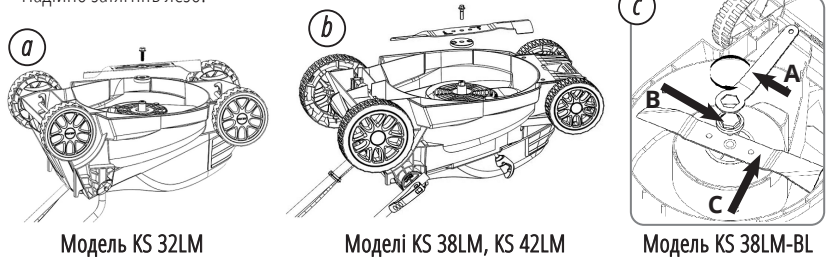
- Від'єднайте косарку від мережі та дочекайтеся зупинки лека перед початком робіт.
- Будьте обережні, щоб не порізатися. Використовуйте робочі рукавички або тканину для захоплення лека.
- Використовуйте лише специфіковане заміне леко.

**ЩОБ ЗАМІНИТИ ЛЕКО ДЛЯ МОДЕЛЕЙ KS 32LM, KS 38LM, KS 42LM (Мал. 9а, Мал. 9б):**

- Переверніть косарку на бік.
- Встановіть вулку на вал двигуна.
- Встановіть леко, плоску прокладку та пружинну шайбу у відповідні позиції.
- Вставте гвинт лека в отвори.
- Затягніть гвинт лека з шайбою.

**ЩОБ ЗАМІНИТИ ЛЕКО ДЛЯ МОДЕЛІ KS 38LM-BL (Мал. 9с):**

- Переверніть косарку на бік.
- Візьміться за леко (С) однією рукою.
- Використовуйте гайковий ключ (А) з комплекту, щоб послабити та зняти гайку лека (В).
- Замініть леко.
- Надійно затягніть леко.

**ФУНКЦІЯ МУЛЬЧУВАННЯ ДЛЯ МОДЕЛІ KS 42LM****Встановлення набору для мультчування:**

1. Відкрийте та утримуйте задню кришку та вийміть коробку для збору трави.
2. Вставте набір для мультчування під кутом зверху в отвір для викиду, встановіть горизонтально, натисніть вниз та зафіксуйте з чутним клацанням за допомогою замка на корпусі.
3. Закрийте кришку.

**ОБСЛУГОВУВАННЯ****7**

1. Тримайте всі гайки, болти та гвинти затягнутими, щоб переконатися, що газонокосарка перебуває в безпечному стані для роботи.
2. Регулярно перевіряйте збірник на предмет зносу або погіршення стану.
3. Заміняйте зношені або пошкоджені частини з міркувань безпеки.
4. Використовуйте лише заміне леко, болт лека та крильчатє колесо, призначені для цього продукту.
5. Будьте обережні під час налаштувань газонокосарки, щоб уникнути защемлення пальців між рухомим лезом та нерухомими частинами машини.

6. Змащуйте маслом осі коліс.

7. Зберігайте газонокосарку у сухому місці.

## УМОВИ ГАРАНТІЇ

7

На електричні газонокосарки діє гарантія один рік з моменту продажу товару, що підтверджується записом і печаткою продавця в гарантійному талоні. Протягом гарантійного терміну всі несправності, що виникли за вини виробника, усуваються безкоштовно.

Умови гарантії продукції **Könnner & Söhnen®** ретельно описані у Вашому гарантійному талоні, який обов'язково видається при купівлі.



# EC Declaration of Conformity

Nr. 170

The following products have been tested by us with the listed standards and found in compliance with the European Community Directive 2014/30/EU relating to electromagnetic compatibility, Directive 2006/42/EC relating to machinery.

Manufacturer: DIMAX INTERNATIONAL GmbH  
Address: Flinger Broich 203, 40235 Duesseldorf, Germany  
Product: Electric Lawn Mower "Könner & Söhnen"  
Type / Model: KS 32LM, KS 38LM, KS 42LM, KS 38LM-BL

The statement is based on a single evaluation of above mentioned products. It does not imply an assessment of the whole production and does not permit the use of the test lab. logo. The manufacturer should ensure that all product in series production are in conformity with the product sample detailed in this report. The applicant should hold the whole technical report at disposal of the competent all the right.

Applied EC Directives: 2014/30/EU Electromagnetic compatibility Directive (EMC)  
2006/42/EC Machinery Directive

Applied Standards: EN IEC 55014-1:2021  
EN IC 55014-2:2021  
EN IEC 61000-3-2:2019/A1:2021  
EN 61000-3-3:2013/A2:2021  
EN 60335-1:2012/A15:2021  
EN 60335-1:2012/A2:2019  
EN 60335-2-77:2010  
EN 62841-1:2015/A11:2022  
EN IEC 62841-4-3:2021/A11:2021

## 2000/14/EC\_2005/88/EC Annex VI

For models KS 32LM, KS 38LM, KS 42LM, KS 38LM-BL  
Noise measured  $L_{wa} = 92$  dB (A), guaranteed  $L_{wa} = 96$  dB (A)



23

**Issued Date:** 2023-11-17  
**Place of issue:** Duesseldorf  
**General director:** Fomin P. *P. Fomin*

**DIMAX**  
International GmbH  
Flinger Broich 203 40235 Düsseldorf  
USt-ID DE296177274  
koenner-soehnen.com

We DIMAX INTERNATIONAL GmbH hereby declare that specified above conforms covering European Parliament and Council Directives, 2006/42/EC of 17 May 2006 Machinery Directive, Electromagnetic compatibility Directive (EMC) 2014/30/EC of 26 February 2014. The CE mark above can be used under the responsibility of manufacturer. After completion of an EC declaration of Conformity and compliance with all relevant EC directives.

## КОНТАКТИ

### Deutschland:

DIMAX International GmbH  
Flinger Broich 203 -FortunaPark-  
40235 Düsseldorf, Deutschland  
[www.koenner-soehnen.com](http://www.koenner-soehnen.com)

### Ihre Bestellungen

[orders@dimaxgroup.de](mailto:orders@dimaxgroup.de)

### Kundendienst, technische Fragen und Unterstützung

[support@dimaxgroup.de](mailto:support@dimaxgroup.de)

### Garantie, Reparatur und Service

[service@dimaxgroup.de](mailto:service@dimaxgroup.de)

### Sonstiges

[info@dimaxgroup.de](mailto:info@dimaxgroup.de)

---

### Polska:

DIMAX International  
Poland Sp.z o.o.

Polska, Warczawska,  
306B 05-082 Stare Babice,  
[info.pl@dimaxgroup.de](mailto:info.pl@dimaxgroup.de)

---

### Україна:

ТОВ «Техно Трейд КС»,  
вул. Електротехнічна 47, 02222,  
м. Київ, Україна

[sales@ks-power.com.ua](mailto:sales@ks-power.com.ua)

---