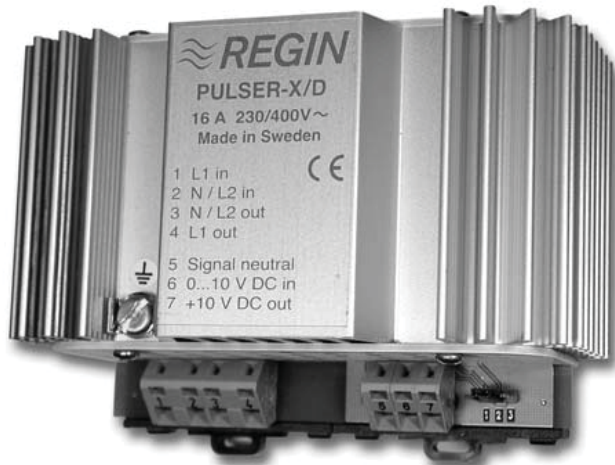


Симисторный силовой модуль PULSER-X/D

Инструкция по монтажу и эксплуатации



Симисторный силовой модуль Pulser X/D предназначен для управления однофазными и двухфазными электрическими нагревателями в соответствии с сигналом 0...10 В от внешнего контроллера или вручную, с помощью потенциометра TBI-100.

Технические характеристики

Напряжение электропитания 230 В перем., 1ф или 400 В перем., 2ф.
 Макс. мощность / ток нагревателей 3,6 кВт (16 А) для однофазных и 6,4 кВт (16 А) для двухфазных.
 Мин. мощность / ток нагревателей 230 Вт (1 А) для однофазных и 400 Вт (1 А) для двухфазных.
 Время цикла регулирования 6, 60 или 120 сек.
 Температура окр. среды макс 30°C.
 Температура хранения -40...50°C.
 Влажность макс. 90%.
 Выделение тепла при работе 20 Вт.
 Управляющий сигнал 0-10 В.
 Степень защиты IP20.

Принцип работы

Регулирование мощности нагревателя происходит за счет изменения времени включения и выключения полной мощности нагревателя в течение цикла регулирования в соответствии с сигналом 0...10 В от внешнего контроллера. Например, при управляющем сигнале 5 В

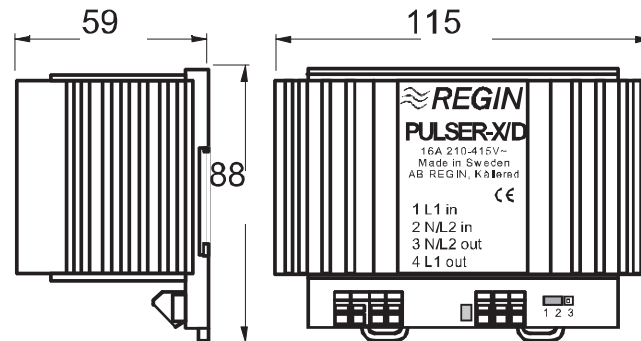
и длительности цикла 60 секунд нагреватель будет работать 30 секунд, затем 30 секунд будет выключен. Для снижения помех и повышения надежности переключение нагрузки осуществляется симистором в момент, когда ток и напряжение на нагревателе равны нулю.

Внимание: Данный принцип регулирования подходит исключительно для управления электрическими нагревателями. Силовой модуль нельзя использовать для управления осветительными приборами или электродвигателями.

Монтаж

Силовой модуль предназначен для шкафного монтажа на DIN-рейке.

Внимание: Модуль при полной нагрузке выделяет приблизительно 20 Вт тепла. Температура воздуха в месте установки модуля не должна превышать 30°C.



Схемы подключения

⚠ Силовой модуль должен быть подключен к сети через автоматический выключатель. Подключение модуля должен проводить квалифицированный персонал.

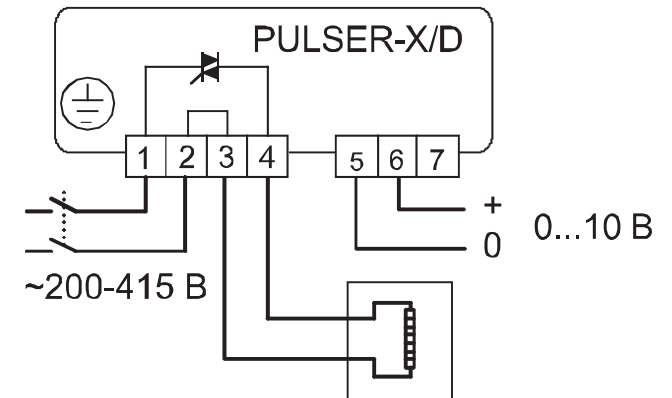
Модуль автоматически адаптируется к напряжению питания.

Длина кабеля управления не должна превышать 25 метров. Прокладывайте кабель управления отдельно от силовых проводов.

Клеммы:

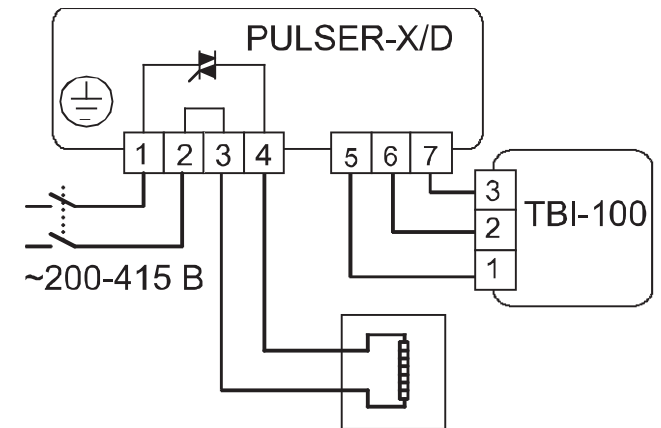
№	Назначение	№	Назначение
1 и 2	Питание	5	0 В, общий
3 и 4	Нагреватель	6	Сигнал 0...10 В
		7	10 В питание для TBI

Управление от внешнего контроллера

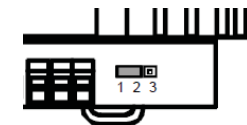


Ручное управление с помощью потенциометра TBI-100

Регулирование осуществляется вручную, поворотом ручки потенциометра TBI-100.



Установка времени цикла регулирования



Время цикла регулирования устанавливается с помощью переключки, расположенной рядом с клеммником. В положении 1-2 время цикла составляет 60 секунд (заводская настройка), в положении 2-3 – 6 секунд, при снятой переключке – 120 секунд.