

Тел.: (83632) 7-11-49; 7-53-51; 7-73-70  
Факс: (83632) 7-56-68, 7-12-39

mail@zavod-kopir.ru  
www.zavod-kopir.ru



e-mail:  
web-site

Россия, 425350, Республика Марий Эл,  
г. Козьмодемьянск, ул. Гагарина, 10



## КЛЕММЫ ПРИБОРНЫЕ

### КП 1а, КП 1б

Клеммы приборные КП 1а и КП 1б предназначены для работы в электрических цепях постоянного и переменного (частотой 50Гц ) тока при напряжении до 250 В и силе тока до 6 А.

Клеммы приборные КП 1а и КП 1б разрабатываются в исполнении внутреннего монтажа, ручной сборки аппаратуры в соответствии с техническими условиями КДПА.430421.015ТУ (приемка “5”), КДПА.430421.019ТУ (приемка “1”).

Покрытие стержня– никель.

Клеммы обладают коррозионной стойкостью.

Тип клемм:

КП 1а-со стержнем, изолированным от установочной платы;

КП 1б-со стержнем, имеющим надежный электрический контакт с установочной платой.

Обозначение клемм при заказе и в конструкторской документации другой продукции состоит из наименования, условного обозначения, обозначения настоящих ТУ

Пример обозначения клемм при заказе:

Клемма КП 1а КДПА.430421.015ТУ

Клемма КП 1б КДПА.430421.019ТУ

### Технические характеристики

Сопротивление электрического контакта не более, Ом ( $R_{\text{конт}}$ ).....	0,01
Сопротивление изоляции между стержнем, и установочной платой, на которой смонтирована клемма (только для КП 1а) не менее, МОм ( $R_{\text{из}}$ ).....	1 000
Электрическая прочность изоляции между стержнем и установочной платой, на которой смонтирована клемма (только для КП 1а), В ( $U_{\text{исп}}$ ).....	1 500
Максимальный рабочий ток не более А (I).....	6
Максимальное рабочее напряжение постоянного и переменного тока для нормального атмосферного давления не более, В ( $U_{\text{раб}}$ ).....	250
Минимальная наработка, часов.....	10 000
Количествозажатийпроводов.....	1 000
Срок сохраняемости, лет.....	25

### Условия эксплуатации

#### Механические факторы

*Синусоидальная вибрация:*

- диапазон частот, Гц..... 1 – 3 000
- амплитуда ускорения, м/с<sup>2</sup> (g)..... 200 (20)

*Механический удар одиночного действия:*

- пиковое ударное ускорение, м/с<sup>2</sup> (g)..... 10 000 (1 000)

*Механический удар многократного действия:*

- пиковое ударное ускорение, м/с<sup>2</sup> (g)..... 1 500 (150)

**Климатические факторы**

*Повышенная температура среды:*

- максимальное значение при эксплуатации, °С..... 100

*Пониженная температура среды:*

- минимальное значение при эксплуатации, °С..... минус 60

*Диапазон рабочей температуры среды:*

- от минимального значения пониженной температуры среды при эксплуатации, °С..... минус 60  
 - до максимального значения повышенной температуры при эксплуатации, °С..... 100

*Повышенная влажность воздуха:*

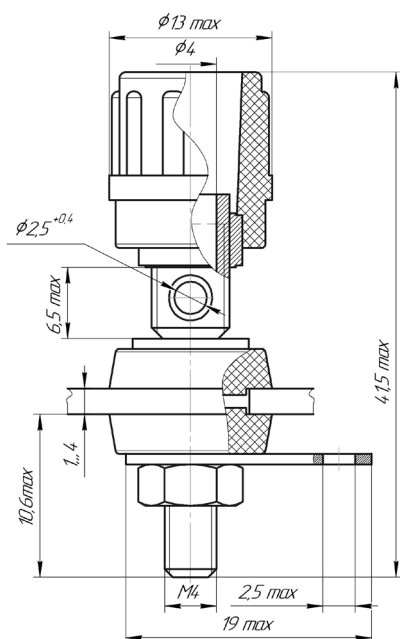
- относительная влажность при температуре 35 °С, %..... 98

*Атмосферное пониженное давление:*

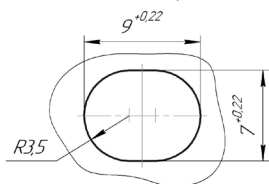
- значение при эксплуатации, гПа (мм рт.ст.)..... 22(15)

Тел.: (83632) 7-11-49; 7-53-51; 7-73-70  
 Факс: (83632) 7-56-68, 7-12-39

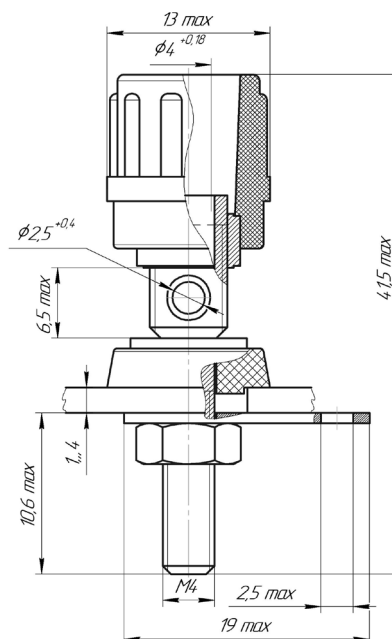
**Общий вид, габаритные и присоединительные размеры**



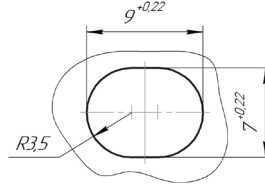
Разметка для крепления



Клемма КП 1а



Разметка для крепления



Клемма КП 1б

mail@zavod-kopir.ru  
 www.zavod-kopir.ru



e-mail:  
 web-site

Россия, 425350, Республика Марий Эл,  
 г. Козьмодемьянск, ул. Гагарина, 10