

Специфікація виробу:

Деталі:

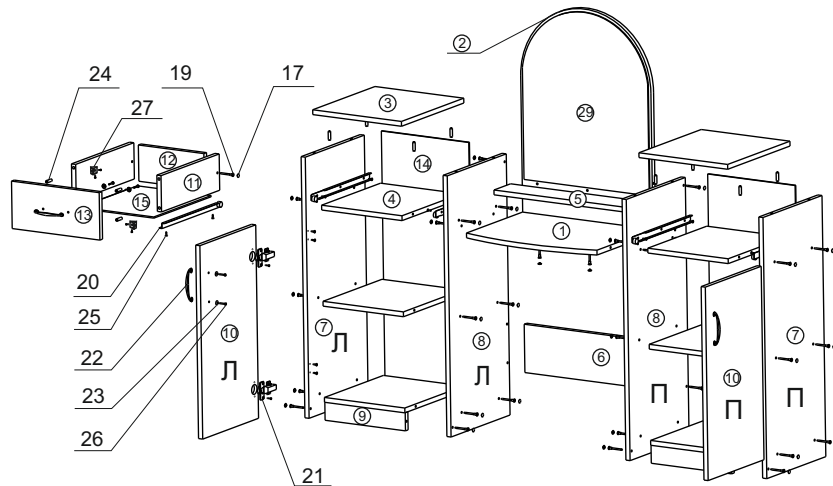
1. Стільниця - 500x390мм - 1 шт.
2. Спинка - 700x499мм - 1 шт.
3. Полиця - 375x340мм - 2 шт.
4. Полиця - 355x308мм - 6 шт.
5. Полиця - 499x100мм - 1 шт.
6. Стяжна планка - 500x160мм - 1 шт.
7. Стьїка зовнішня (Л + П) - 864x355мм - 2 шт.
8. Стьїка внутрішня (Л + П) - 864x355мм - 2 шт.
9. Пильовик - 308x60мм - 2 шт.
10. Двері (Л + П) - 640x336мм - 2 шт.
11. Бічна стінка шухляди - 350x120мм - 4 шт.
12. Задня стінка шухляди - 251x120мм - 2 шт.
13. Фасад шухляди - 336x157мм - 2 шт.
14. Стінка задня - 815x335мм (ДВП) - 2 шт.
15. Дно шухляди - 345x280мм (ДВП) - 2 шт.

Фурнітура:

16. Цвях 1,4x20 - 45 шт.
17. Заглушка конфірматна - 32шт
18. Ключ конфірматний - 1 шт.
19. Конфірмат 6,3x50 - 48 шт.
20. Напрямна 350мм - 2 комп.
21. Завіса зовнішня - 4 шт.
22. Ручка 96 мм-4 шт.
23. Шайба під гвинт - 8 шт.
24. Шкант 8x30 - 16 шт.
25. Шуруп 3,5x16 - 40 шт.
26. Гвинт ручки - 8 шт.
27. Куточок пластмасовий - 4 шт.

Скло:

29. Дзеркало 480x580мм - 1 шт.



Інструкція зі збірки виробу:

1. До спинки (поз.2) прикріпити дзеркало (поз. 29) **строго керуючись пам'яткою.**
2. Встановити "канавочні" елементи напрямних (поз. 20) на стійки (поз. 7, 8) і зафіксувати шурупами (поз. 25).
3. Встановити полиці (поз. 4) і пильовики (поз. 9) між стійками (поз. 7, 8) і зафіксувати за допомогою конфірматів (поз. 19), використовуючи ключ з к-та фурнітури.
4. Встановити в отвори полиць (поз. 3) шканти (поз. 24) (8 шт.), попередньо обробивши отвори клеєм ПВА.
5. Установити полиці (поз. 3) на стійки (поз. 7, 8), попередньо обробивши отвори в стійках клеєм.
6. Встановити стяжну планку (поз. 6) і стільницю (поз. 1) між стійками (поз. 8) і зафіксувати за допомогою конфірматів.
7. З'єднати спинку (поз. 2) з полицею (поз. 5) і зафіксувати за допомогою конфірматів.
8. Встановити спинку (поз. 2) на стільницю (поз. 1), між стійками (поз. 8) і зафіксувати за допомогою конфірматів.
9. Набити на торці стійок (поз. 7, 8) і полиць (поз. 3, 4) задні стінки (поз. 14) цвяхами з комплекту фурнітури
10. Установити в отвори фасадів шухляд (поз. 13) шканти (поз. 24) (8 шт.), попередньо обробивши отвори клеєм.
11. З'єднати бокові стінки шухляди (поз. 11) з фасадами шухляд (поз. 13), попередньо обробивши отвори клеєм.
12. З'єднати задні стінки шухляд (поз. 12) з бічними стінками (поз. 11) і зафіксувати за допомогою конфірматів.
13. Установіть пластмасові куточки (поз. 27) на внутрішню сторону бокової стінки шухляди (поз. 11) і фасаду (поз. 13), з'єднавши їх за допомогою шурупів (поз. 25) по одному на кожну сторону.
14. Набити на нижні торці стінок (поз. 11, 12) дно шухляд (поз. 15) цвяхами з комплекту фурнітури.
15. Установити на нижні торці стінок (поз. 11), "провідні" елементи напрямних (поз. 20), зафіксувати шурупами (поз. 25) (див. малюнок).
16. Установити ручки (поз. 22) на фасади шухляд і дверей (поз. 13, 10), зафіксувати гвинтами (поз. 26) та шайбами (поз. 23).
17. Установити завіси (поз. 21) на двері (поз. 10) і зафіксувати шурупами (поз. 25) (див. малюнок).
18. Установити двері (поз. 10) на стійки (поз. 7) і зафіксувати шурупами (поз. 25) (див. малюнок).
19. Закрити отвори в конфірматах заглушками (поз. 17) з комплекту фурнітури.