

Plamen

**Руководство по монтажу и эксплуатации
чугунной печи**

Nera



27.04.2017.

ДЕКЛАРАЦИЯ О СООТВЕТСТВИИ

Настоящим заявляем, что данное изделие отвечает всем требованиям стандарта EN 13240:2001/A2:2004 и имеет маркировку CE в соответствии с Директивой Совета ЕС 305/2011.

г. Пожега, 13.01.2016 г.

 **Plamen** d.o.o.
HR-34000 Požega, Njemačka 36



14

Отопительные аппараты периодического действия

EN 13 240:2001 / A2:2004

Комнатные обогреватели, работающие на твердом топливе.

Тип: **Nera**

Минимальное расстояние до объектов, изготовленных из горючих материалов: [мм]
от топочной дверцы: **2000** от боковой стенки печи: **400** от задней стенки печи: **400**
от верхней плиты печи: **500**

Концентрация угарного газа (CO) в продуктах сгорания из расчета 13%O₂: **0,14 [%]**

Температура дымовых газов: **325 [°C]**

Номинальная мощность: **10 [кВт]**

КПД по энергии (топливо): **74 [%]**

Древесина и древесные брикеты

Серийный номер:

Соблюдайте инструкции по эксплуатации.

Используйте рекомендуемые виды топлива.

Вышеуказанные значения действительны только в условиях испытаний.

Изготовлено в Хорватии.

Год изготовления:

Номер Декларации характеристик качества: 00029-CPR-2017-02-20

Номер испытательной лаборатории: NB 1015

 **Plamen**

HR-34000 Požega, Njemačka 36
tel.: +385 (0)34 254 600, 254 602, fax: +385 (0)34 254 710
www.plamen.hr

Уважаемый покупатель!

Пользуясь случаем, мы хотим поблагодарить вас за то, что вы выбрали наш продукт. Теперь, когда вы являетесь полноправным владельцем нашей печи, мы просим вас потратить несколько минут на изучение настоящей инструкции, что позволит вам извлечь максимальную пользу от её эксплуатации.

1 ТЕХНИЧЕСКОЕ ОПИСАНИЕ И ДАННЫЕ

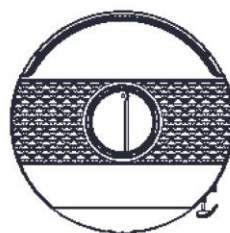
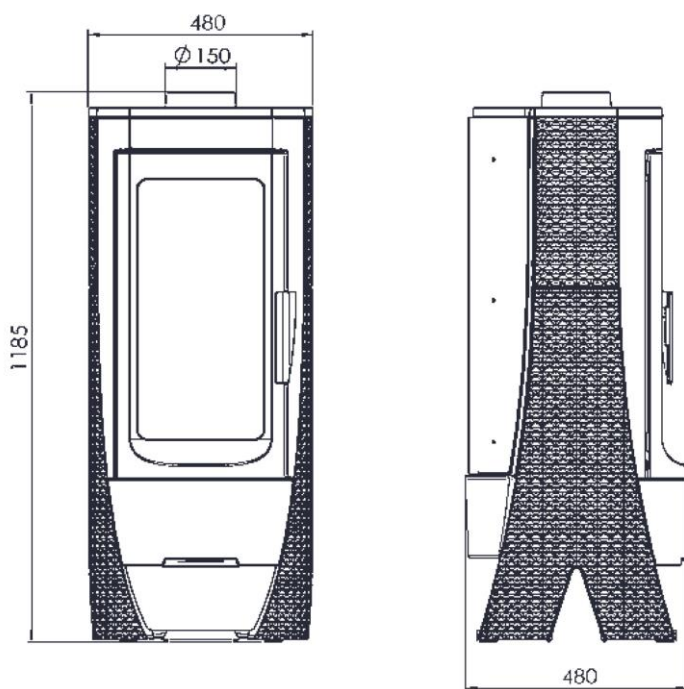
NERA является продуктом, спроектированным по последнему слову техники, отличается простотой современных линий и легко вписывается в любой интерьер. Печь изготовлена из серого чугуна и выглядит богато за счёт эмалевого покрытия.

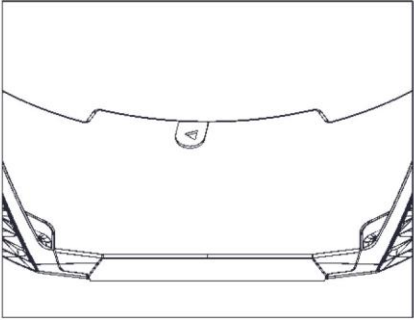
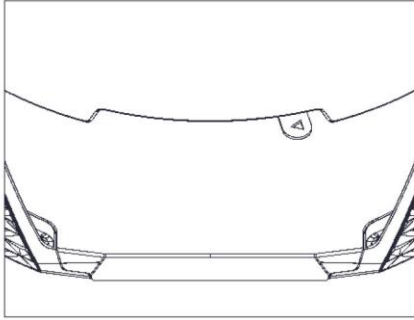
Через большую стеклянную дверцу полностью видна топка, за счёт чего возникает чувство открытого огня. Проходящие особым образом потоки первичного и вторичного воздуха обеспечивают чистоту стекла во время горения огня. Печь поддерживает функцию постоянного горения, поэтому она может работать несколько дней без повторного розжига.

ТЕХНИЧЕСКИЕ ХАРАКТЕРИСТИКИ:

РАЗМЕРЫ (ширина x высота x глубина):	48 x 118,5 x 49 см
МАССА:	157 кг
НОМИНАЛЬНАЯ МОЩНОСТЬ:	10 кВт
ИЗГОТОВЛЕНО в соответствии с EN 13240:	1a
ОТВОД ПРОДУКТОВ СГОРАНИЯ:	Ø150 мм

Дверца топки изготовлена из прозрачной жаростойкой стеклокерамики, выдерживающей температуру до 700°C. Данный вид стекла позволяет наслаждаться видом горящего огня, одновременно с этим обеспечивая защиту от летящих искр и дыма. Печь имеет регулятор подачи первичного воздуха и регулятор направления потока вторичного воздуха, регулирующих расход воздуха, необходимого для горения и нагрева.



Установка регулятора расхода воздуха для работы на номинальной мощности 10 квт:	Установка регулятора расхода воздуха на время розжига и для кратковременной работы:
 <p style="text-align: right;">Рисунок 2</p>	 <p style="text-align: right;">Рисунок 3</p>

Регулятор подачи первичного воздуха

Регулятор подает поток воздуха, проходящий через зольник и колосниковую решётку в направлении топлива. Первичный воздух необходим для процесса горения. Зольник требует регулярной очистки во избежание образования нагара, мешающего подаче первичного воздуха. Во время сжигания древесины регулятор первичного воздуха должен быть лишь слегка приоткрыт, в противном случае топливо будет сгорать очень быстро, и печь может перегреться.

Регулятор направления подачи вторичного воздуха

Регулятор направления потока вторичного воздуха расположен над дверцей топки. Этот воздушный поток необходим для сжигания древесины, поскольку он позволяет не сгоревшему углероду пройти дополнительный процесс сжигания. Он помогает содержать стеклянную дверцу в чистоте в зависимости от приёмной пропускной способности дымохода.

2 ИНСТРУКЦИЯ ПО УСТАНОВКЕ

Установка печи должна выполняться в соответствии со всеми действующими стандартами, законами и нормативами. Мы рекомендуем вам обратиться к своему трубочисту с просьбой проверить правильность установки печи, а также достаточность подачи воздуха для горения. Мы рекомендуем использовать стандартные газоотводящие трубы и колена с откидными заслонками. Газоотводящие трубы следует надёжно закрепить на печи и в дымоходе.

При установке печи соблюдайте следующие меры безопасности:

а) Требования к минимальному расстоянию от задней и боковых стенок печи до горючих, чувствительных к теплу предметов (например мебели, деревянных поверхностей, тканей и пр.) (см. рисунок 4А) для обеспечения надлежащей теплоизоляции. Все минимальные расстояния указаны для поверхностей с эмалевым покрытием и не должны изменяться.

б) Горючие и чувствительные к теплу предметы не должны помещаться ближе чем в 120 см от передней части печи.

с) Если печь устанавливается на горючее основание, основание должно иметь негорючее покрытие, например, стальное. Такое основание должно выдаваться не менее чем на 60 см спереди, и не менее чем на 40 см по бокам, учитывая дополнительное пространство для открытия передней дверцы (рисунок 4В).

Если соединения труб проходят в местах над горючими предметами, их следует заменить жаростойкими материалами в радиусе 26 см вокруг труб.

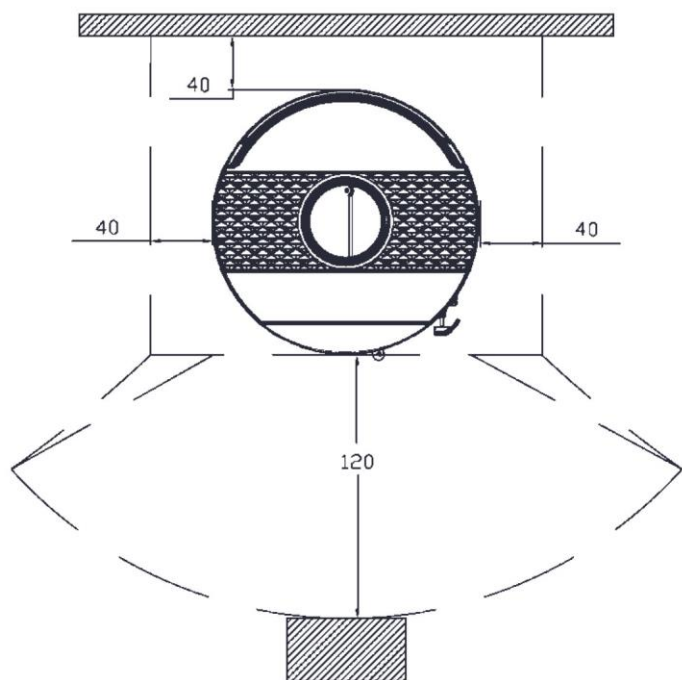


Рисунок 4А

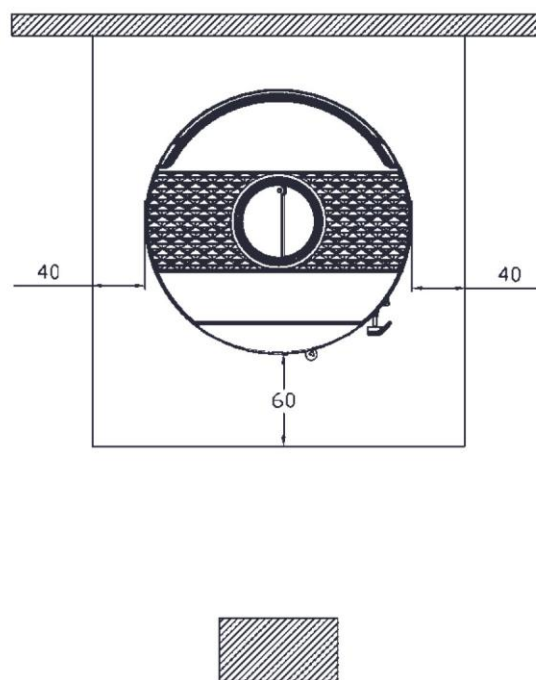


Рисунок 4В

Для обеспечения эффективной работы печи необходимо выбрать положение печи таким образом, чтобы обеспечивалась надлежащая подача воздуха для горения. Поскольку печь берёт воздух в помещении, в котором она установлена, очень важно, чтобы имеющегося в помещении воздуха было достаточно для питания печи. При закрытых окнах и дверях (например, в энергоэффективных домах) может ощущаться недостаток свежего воздуха, что негативно скажется как на вашем комфорте, так и на безопасности. По этой причине необходимо обеспечить дополнительный приток воздуха при помощи устройства для подачи наружного воздуха, поместив его рядом с печью. Установленные в одном или в соседнем помещении кухонные вытяжные колпаки могут, в некоторых случаях, стать причиной падения давления, приводя к утечке газообразных продуктов горения (в виде густого дыма и запаха). По этой причине необходимо обеспечить большой приток свежего воздуха.

3 ДЫМОХОД

Основными требованиями к надлежащей работе дымохода являются:

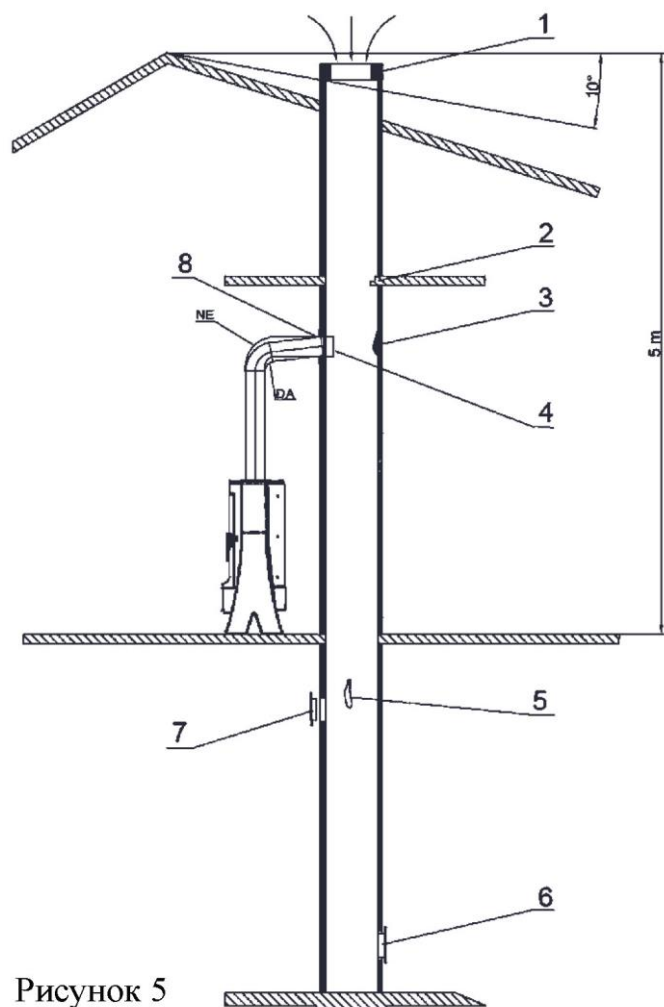
- a) Рекомендуется использовать дымоход, имеющий круглое внутреннее сечение.
- b) Обязательно наличие теплоизоляции и герметичности, материалы должны быть теплоустойчивыми.
- c) Дымоход не должен иметь сужений, сам дымоход должен быть вертикальным.
- d) Если дымоход ранее использовался, его следует прочистить.
- e) Дымоход должен соответствовать всем техническим требованиям, прописанным в инструкциях по установке.

Рекомендуется подключать к сертифицированным в РФ дымоходам:

- модульным нержавеющим дымоходам типа «сэндвич» марки ВУЛКАН;
- дымоходам из вулканической породы HEDA/Keddy;
- керамическим дымоходам HART.

Подключение к дымоходам производится в соответствии с Противопожарными правилами СП 7.13130.2013.

При наличии дымохода квадратного или прямоугольного сечения, его внутренние кромки следует закруглить. Слишком маленькое внутреннее сечение уменьшает вытяжную способность. Рекомендуемая минимальная высота составляет 4 м. Использование внутренних поверхностей из асбестоцемента, оцинкованной стали, а также грубых или пористых внутренних поверхностей недопустимо, поскольку они ухудшают работу дымохода.



- 1 Неудачная конструкция колпака дымовой трубы
- 2 Посторонний предмет в дымоходе
- 3 Нагар
- 4 Слишком глубоко установленная газоотводящая труба
- 5 Повреждение
- 6 Неплотность дверцы для чистки
- 7 Незакрытое отверстие в дымоходе
- 8 Неплотность газоотводящей трубы на входе в дымоход

Колпак дымовой трубы должен располагаться над крышей дома или, как минимум выше линии, проходящей под углом 10° от верха, конька, как показано на рисунке.

Рисунок 5

Минимальное поперечное сечение составляет 4 дм² (например, 20x20 см) для дымоходов с поперечным сечением трубы менее 200 мм.

Ваш дымоход должен обеспечивать хорошее (но не чрезмерное) всасывание дыма. Слишком малое поперечное сечение уменьшает тягу. Дымоход должен располагаться на достаточном расстоянии от всех легковоспламеняющихся и горючих материалов, либо иметь подходящую теплоизоляцию. Запрещается располагать внутри дымохода трубы подачи свежего воздуха или воздушные каналы. Также запрещается делать в дымоходе отверстия для установки других приборов.

Вытяжная способность дымохода также зависит от колпака.

Колпак дымовой трубы должен соответствовать нижеследующим требованиям:

- a) Внутренняя площадь поперечного сечения должна соответствовать площади поперечного сечения дымохода,
- b) Площадь выходного поперечного сечения дымохода должна быть в два раза больше внутреннего,
- c) Конструкция колпака должна предупреждать попадание в дымоход осадков и любого рода посторонних предметов,
- d) Дымоход должен быть легкодоступен для чистки и обслуживания.

В случаях, когда имеются два рядом расположенных дымохода, один из колпаков должен быть выше другого как минимум на 50 см во избежание взаимного влияния между ними.

Колпак дымохода должен находиться не ближе 10 м от стен, скатов крыши и деревьев.

При выборе размеров дымохода используйте следующие данные:

Номинальная тепловая мощность	10	кВт
Массовый поток дымовых газов [м]	10	г/с
Средняя температура дымовых газов	325	°С
Разрежение в дымовой трубе при номинальной тепловой мощности	0,10	мбар
Разрежение в дымовой трубе при 0,8 номинальной тепловой мощности	0,08	мбар

4 ИНСТРУКЦИЯ ПО ПРИМЕНЕНИЮ

ДОПУСТИМОЕ/НЕДОПУСТИМОЕ ТОПЛИВО

Печь предназначена для сжигания древесины и древесных брикетов, т.е. малозольного топлива, такого как бук, граб, берёза. Рекомендуется хранить древесину в сухом месте, влажность древесного топлива должна быть не выше 20%. При сжигании влажной древесины образуется сажа, которая может забить дымоход. Влага затрудняет процесс горения, поскольку требуется дополнительная энергия для испарения воды. Свежесрубленная древесина содержит до 60% воды, а потому она непригодна в качестве топлива.

Использование нижеперечисленного топлива недопустимо: отходов угля, древесины и древесной коры, досок, влажной древесины, окрашенной и лакированной древесины, пластмасс. Также не сжигайте отходы фанеры, поскольку фанера содержит клей, могущий привести к перегреву печи. Сжигание такого рода отходов запрещено законом и может нанести вред печи, дымоходу, а также человеческому здоровью. При использовании такого рода материалов в качестве топлива гарантия теряет свою силу.

Бумагу и картон можно использовать только для розжига. Древесина не является долгогорящим топливом и не способна обеспечить нагрев печи на протяжении всей ночи.

Рекомендуемое количество топлива для однократной закладки:

Дрова (длиной прибл. 33 см)	2 или 3 штуки	прибл. 3,5 кг
Древесные брикеты	2 штуки	прибл. 3 кг

При сжигании большого количества топлива за раз может наблюдаться частичное загрязнение стекла дверцы.

РОЗЖИГ

ВНИМАНИЕ! Для растопки или повторного розжига печи запрещается использовать спирт и бензин.

Поскольку печь сделана из серого чугуна, следует принимать во внимание, что при резком или неравномерном изменении тепловой нагрузки возможно образование трещин и разломов. По этой причине в первые несколько раз рекомендуется разжигать только огонь средней интенсивности.

При первом розжиге печи неизбежно появление неприятного запаха (вследствие высыхания клея в уплотнениях и выгорания защитного покрытия), однако этот запах исчезнет уже через несколько применений. В любом случае следует обеспечить надлежащее проветривание помещения.

При первом розжиге мы рекомендуем использовать меньшее количество топлива, и увеличивать его постепенно. При розжиге выполняйте следующие рекомендации:

1 Убедитесь, что помещение, в котором установлена печь, хорошо проветривается.

2 При первом розжиге не перегружайте топку (используйте примерно половину от рекомендуемой закладки).

3 Повторите процедуру 4 - 5 раз.

4 Добавьте больше топлива (не превышайте ограничение на максимальное количество топлива) и дайте печи проработать как можно дольше, т.е. избегайте кратковременного сжигания топлива с последующим гашением, по крайней мере, поначалу.

5 Не следует ставить на поверхность печи какие-либо предметы в первые разы использования. Не следует касаться окрашенных поверхностей при нагреве.

При розжиге мы рекомендуем использовать дрова, бумагу и другие средства розжига. Использование жидкостей, таких как спирт, бензин, нефтепродукты и пр., строгойше запрещено.

При розжиге огня оставьте дверцу печи слегка приоткрытой (на 4-5 минут) во избежание образования конденсата на поверхности стекла. Не оставляйте печь без присмотра, пока огонь окончательно не разгорится. После того, как огонь разгорится, откройте регулятор на дверце печи и закройте саму дверцу.

При нормальной работе печи дверца должна оставаться закрытой, за исключением подбрасывания дров.

Если на вашей газоотводящей трубе установлена задвижка, держите её полностью открытой, пока огонь окончательно не разгорится.

Конструкция печи позволяет содержать стекло дверцы в чистоте. Образование копоти на стекле свидетельствует о неполном сгорании топлива. Возможными причинами неполного сгорания топлива являются:

1 Низкое качество дымохода.

2 Недостаточный подвод воздуха.

3 Неподходящее топливо.

4 Перегрузка топки.

5 Стекло может покрыться копотью если полностью закрыт регулятор на ночь для того, чтобы огонь продолжил гореть до утра. По этой причине мы не рекомендуем полностью закрывать регулятор. Закрывайте регулятор так, чтобы на стекле не образовывалась копоть, но Ваша печь

оставалась тёплой до утра, а в золе оставались тлеющие угли. Так вы сможете продолжить топить печь. Кроме того, мы рекомендуем положить в топку на ночь 2 или 3 крупных полена.

6 ПРЕДУПРЕЖДЕНИЕ! Печь нагревается и её использование возможно только взрослыми. **ИСПОЛЬЗУЙТЕ ЗАЩИТНУЮ ПЕРЧАТКУ.**

Для проверки горения убедитесь, что выходящий из дымохода дым прозрачный. Если дым белый, печь недостаточно хорошо отрегулирована, либо в древесине содержится слишком много влаги. Если дым серый, древесина сгорает не полностью и требуется подать больше воздуха для горения.

Никогда не перегружайте топку. Перегрузка печи с подачей слишком большого количества воздуха для горения может привести к перегреву и повреждению печи. Любого рода повреждения, вызванные перегревом, не предусматриваются гарантией.

Печь можно эксплуатировать только с поставляемым в комплекте зольником. Продукты сгорания (зола) следует собирать в воздухо непроницаемую огнестойкую ёмкость. Не следует топить печь, если в процессе горения выделяются какие-либо газы или пары (например, клея и пр.). Не оставляйте рядом с печью горючие предметы.

Выделяемое при сгорании топлива в печи тепло сильно нагревает дверцу, стекло, ручку дверцы, регулятор и поверхность газоотводящих труб. Не дотрагивайтесь до этих поверхностей без надлежащей защиты или дополнительного оборудования (используйте защитные перчатки). Объясните детям, что печь опасна, и не разрешайте им подходить к печи во время её работы.

ТОПКА ПЕЧИ В МЕЖСЕЗОНЬЕ

В межсезонье, т.е. при высоких температурах наружного воздуха, повышенная температура может привести к проблемам с дымоходом, а именно к частичному удалению дымовых газов. Топочные газы не полностью затягиваются в дымоход (в помещении может чувствоваться характерный запах топочного газа).

В этом случае чаще встряхивайте решётку (стучите по решётке) и увеличьте количество воздуха для горения. Добавляйте меньшее количество топлива и убедитесь, что оно быстро сгорает. Это нужно для нормализации тяги дымохода. Убедитесь, что все отверстия для очистки, а также места соединений с дымоходом, герметично закрыты.

ОЧИСТКА И ОБСЛУЖИВАНИЕ

Попросите своего трубочиста проверить правильность установки печи, а также места соединений. Для очистки окрашенных и эмалированных поверхностей используйте мыльную воду, а также моющие средства не содержащие абразивов и агрессивных химических добавок.

Используйте только поставляемые Plamen d.o.o. запасные части. При необходимости обращайтесь к уполномоченному поставщику.

НЕ ВНОСИТЕ В КОНСТРУКЦИЮ ПЕЧИ ИЗМЕНЕНИЙ!

Рекомендуется полностью чистить всю печь не реже одного раза в год, а также всякий раз, когда это необходимо (при обнаружении проблем, связанных с эксплуатацией печи, а также с низкой производительностью). Очистка производится только после полного остывания печи. Убедитесь, что после чистки все детали печи установлены обратно на свои места.

Особая конструкция впускного отверстия вторичного воздуха позволила существенно уменьшить количество попадающей на стекло печи грязи, однако полностью этого избежать при

использовании твёрдого топлива (например, влажной древесины) невозможно, и это нельзя считать недостатком печи. Во избежание разрушения очистка дверцы возможна только после полного остывания печи. Поскольку в печи используется жаростойкое стекло, выдерживающее температуры до 700°C, оно может выдерживать тепловые удары и разрушается только вследствие механических ударов (ударов по стеклу, хлопанья дверцей и пр.) По этой причине замена стекла не покрывается гарантией.

Храните золу из топки в жаропрочной ёмкости с плотной крышкой. Ставьте ёмкость на негорючее основание подальше от горючих материалов, пока горячие угли полностью не потухнут и зола полностью не остынет.

Plamen d.o.o. не несёт ответственности за несоблюдение настоящих указаний. Plamen d.o.o. отвергает любую ответственность за возможный материальный ущерб и/или телесные повреждения вследствие ненадлежащего использования. Plamen d.o.o. не несёт ответственности за возможные последствия, вызванные несанкционированными изменениями, внесёнными в конструкцию печи, а также вызванные использованием неоригинальных запасных частей.

Запасные части, комплектующие (страница 12, рисунок 6)

Позиция	Наименование детали	Код детали
101	Дверца	UL-101
102	Передняя панель	UL-102
103	Задняя панель	UL-103
104	Верхняя боковая стенка	UL-104
105	Опорная боковая стенка	UL-105
106	Шарнирный борт	UL-106
107	Свод	UL-107
108	Держатель колосниковой решетки	UL-108
109	Колосниковая решетка	UL-109
110	Корпус зольника	UL-110
111	Ручка	UL-111
113	Защита задней панели	UL-113
114	Верхняя перегородка	UL-114
115	Лицевая панель зольника	UL-115
116	Рамка зольника	UL-116
200	Держатель стекла	
201	Зольник	
202 L	Левый драйвер зольника	
202 D	Правый драйвер зольника	
203	Защита задней панели	
204	Крышка устройства управления	
205	Передняя часть зольника	
301	Ручка топочной дверцы	
305	Регулятор подачи воздуха	
306	Стекло Nera	
310	Нижняя часть перегородки	
	Комплектующие:	
801	Кочерга	
806	Защитная рукавица с логотипом 'Plamen' красного цвета	

**МЫ ОСТАВЛЯЕМ ЗА СОБОЙ ПРАВО НА ИЗМЕНЕНИЯ, КОТОРЫЕ НЕ ВЛИЯЮТ НА
ФУНКЦИОНАЛЬНОСТЬ И БЕЗОПАСНОСТЬ УСТРОЙСТВА!**

Запасные части, Комплектующие;

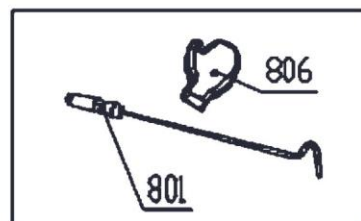
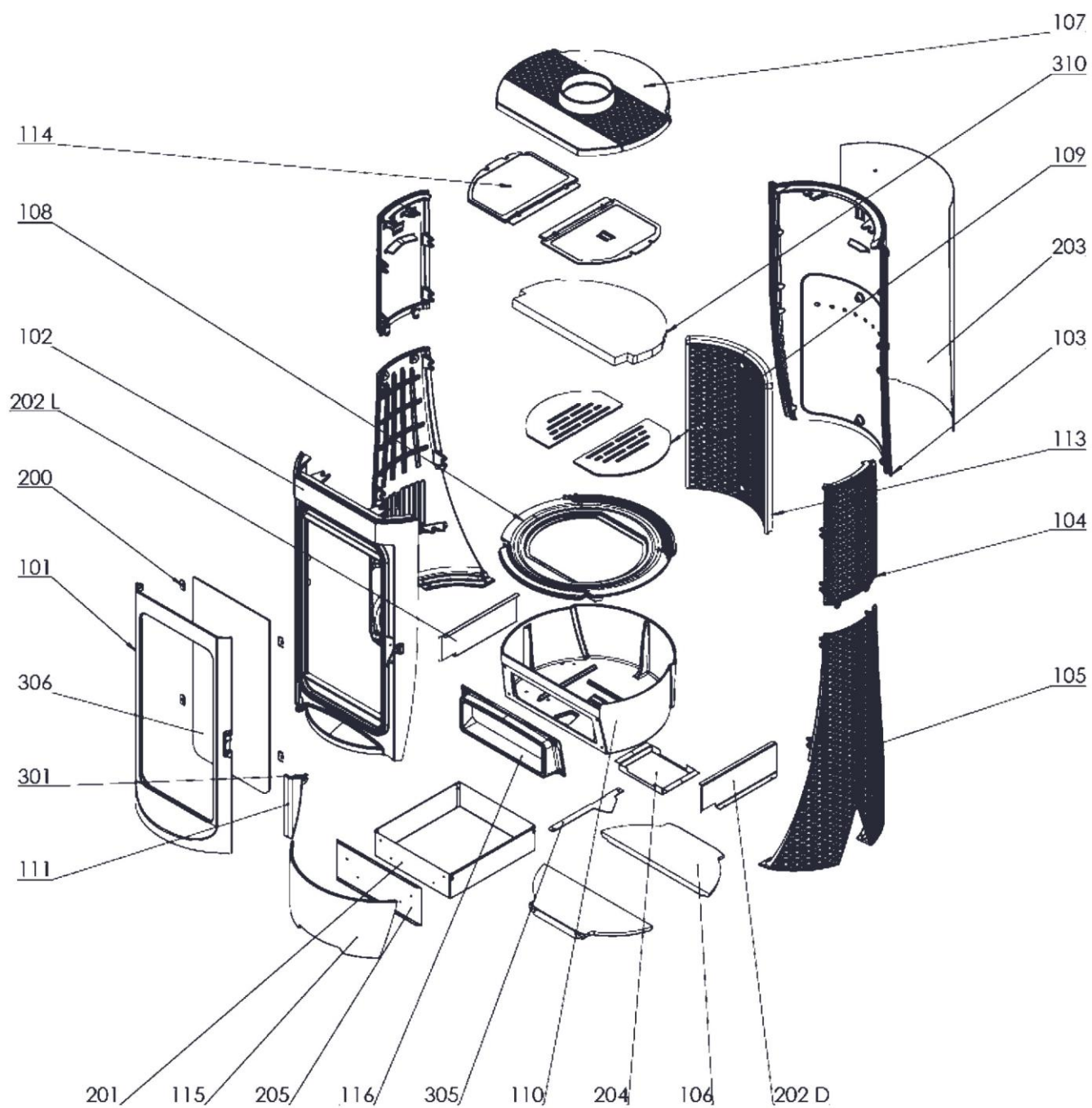


Рисунок 6