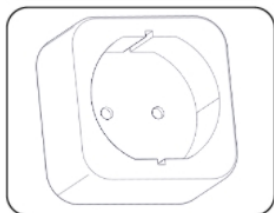
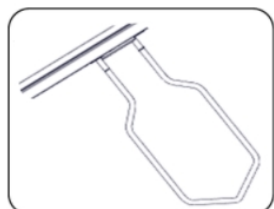
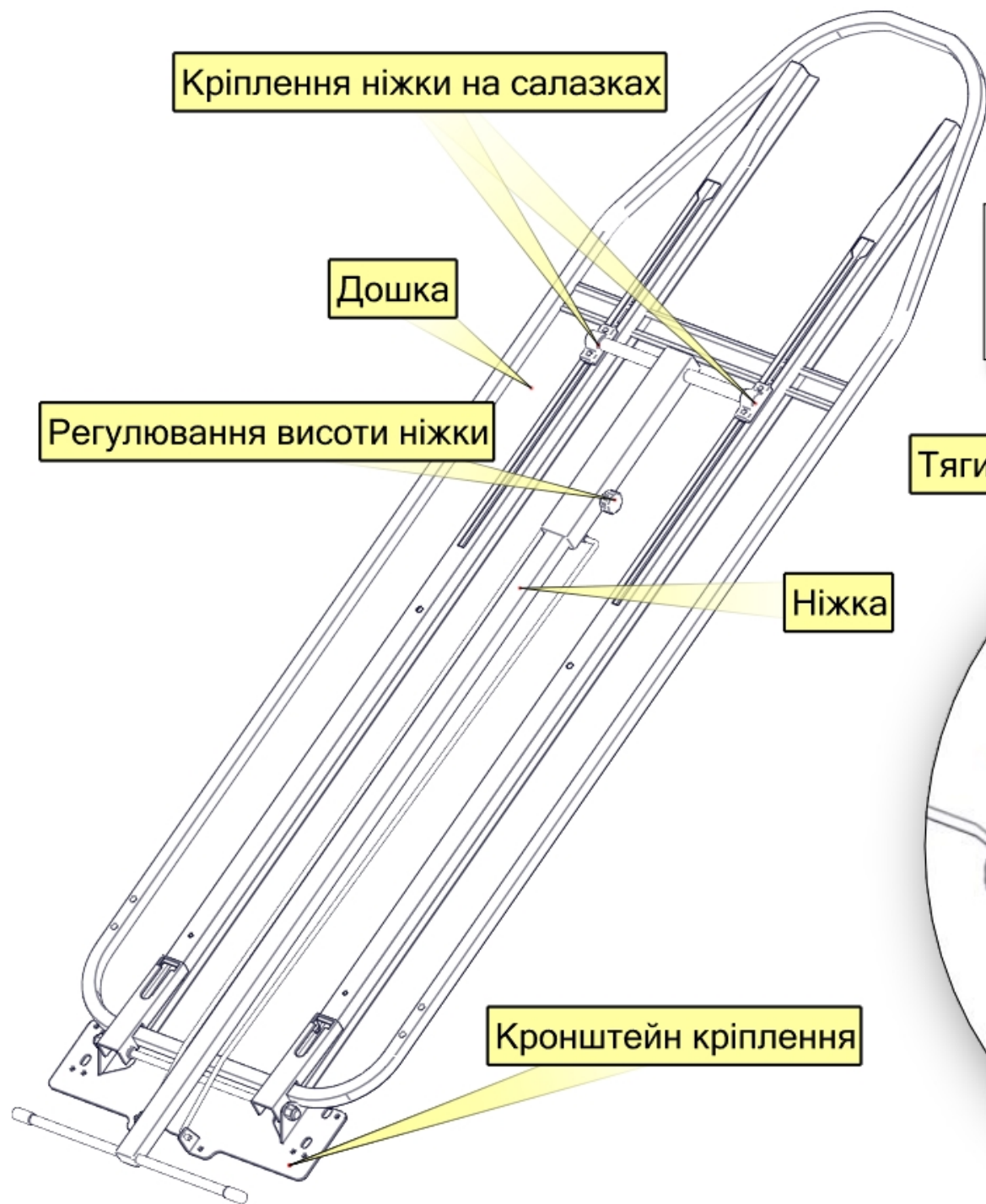


ЛАПОЧКА

30/34/38-MS

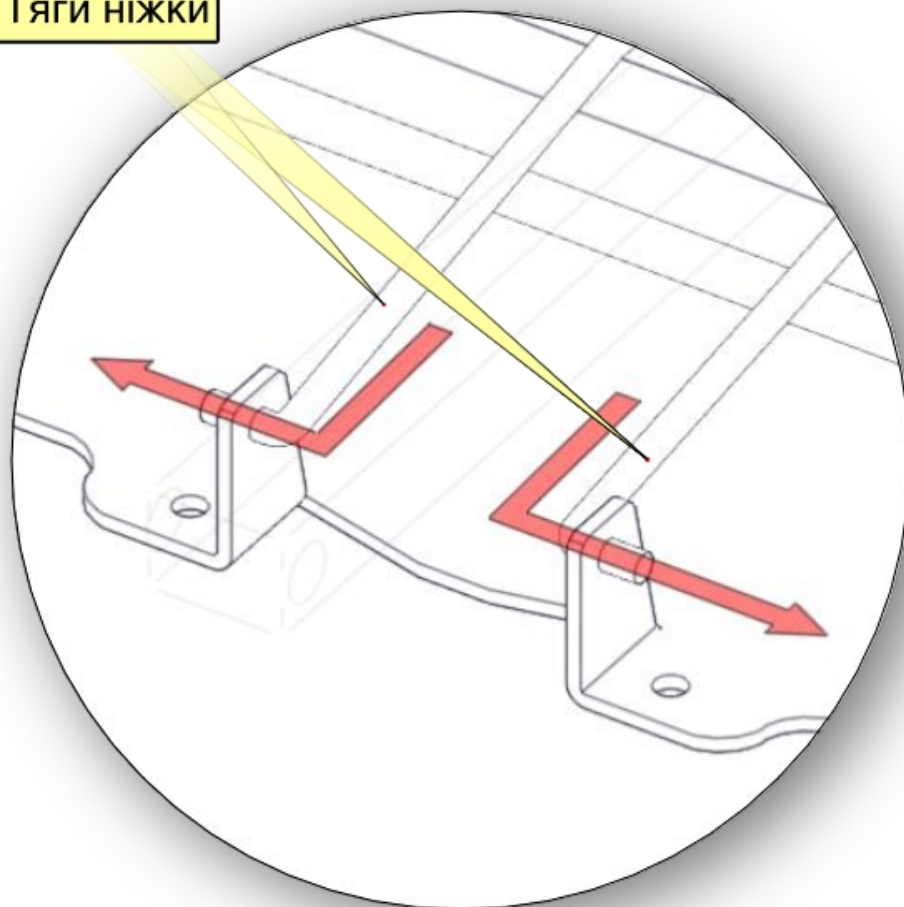


NUKO
Made in Ukraine



Після розпаковки потрібно вставити тяги в кронштейн

Тяги ніжки





Затягнути гвинти кріплення ніжки 4 шт.

The image is a technical diagram showing the assembly of a base plate. It features a perspective view at the top left and a circular inset at the top right. Both views show a square base plate with four screws. Red circular arrows and red arrows pointing outwards from the corners indicate the direction to tighten the screws. A white text box with a black border is positioned in the center, containing the instruction 'Затягнути гвинти кріплення ніжки 4 шт.' (Tighten the base plate screws 4 pcs.).

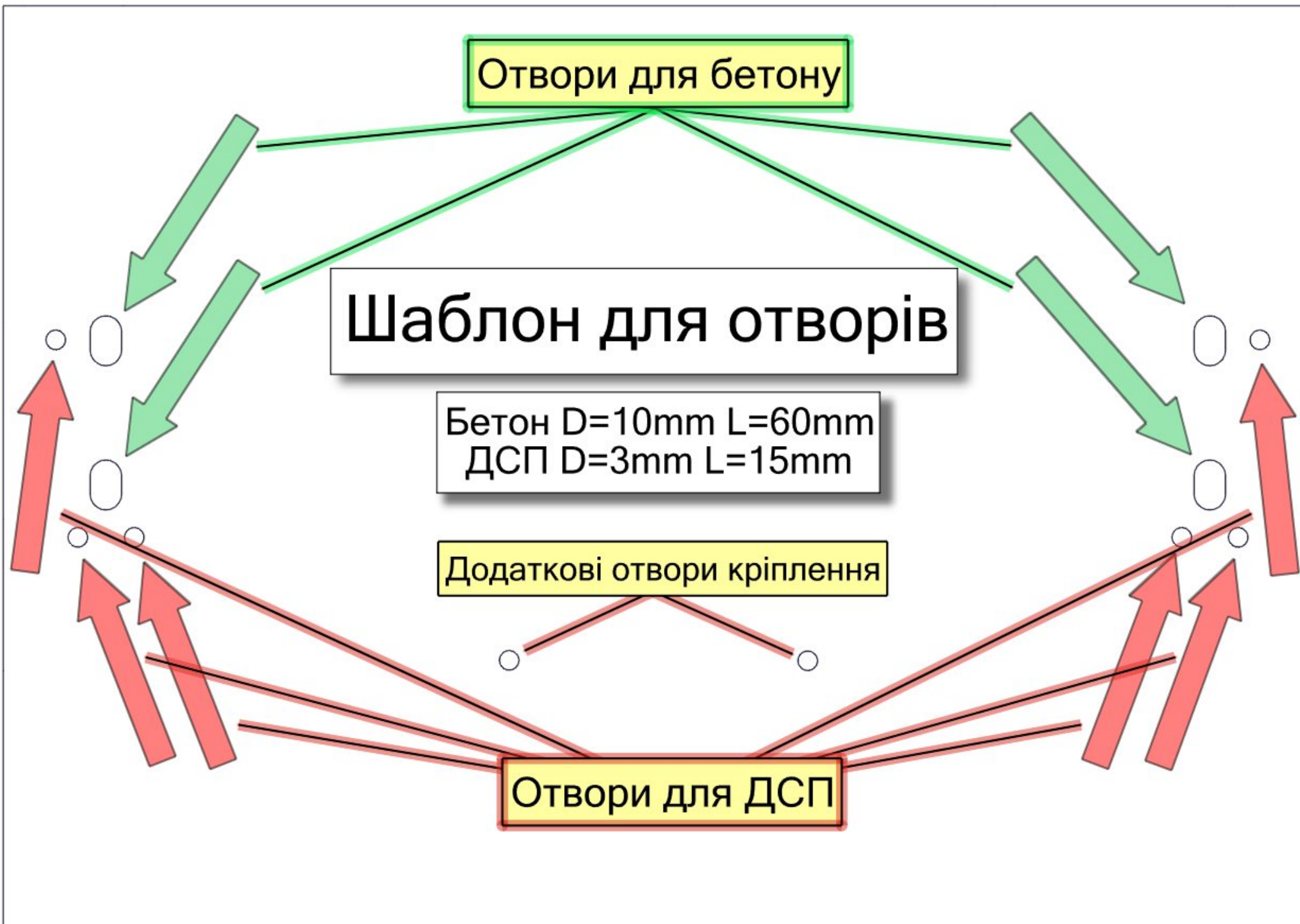
Отвори для бетону

Шаблон для отворів

Бетон $D=10\text{mm}$ $L=60\text{mm}$
ДСП $D=3\text{mm}$ $L=15\text{mm}$

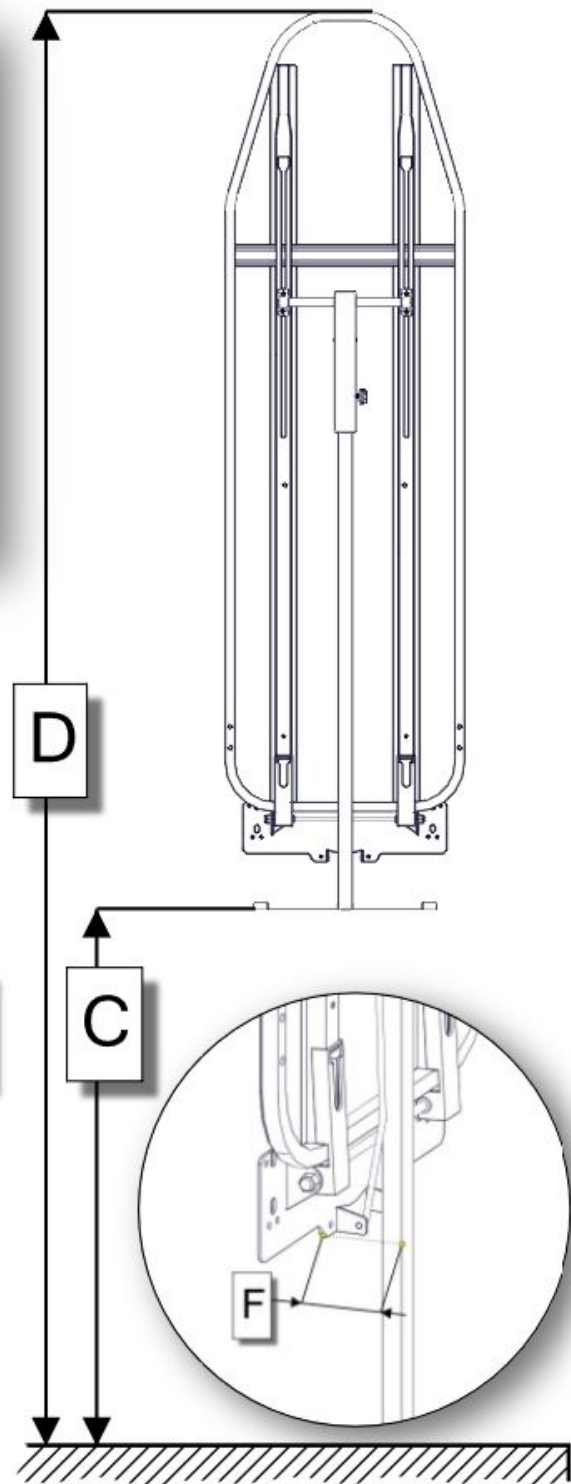
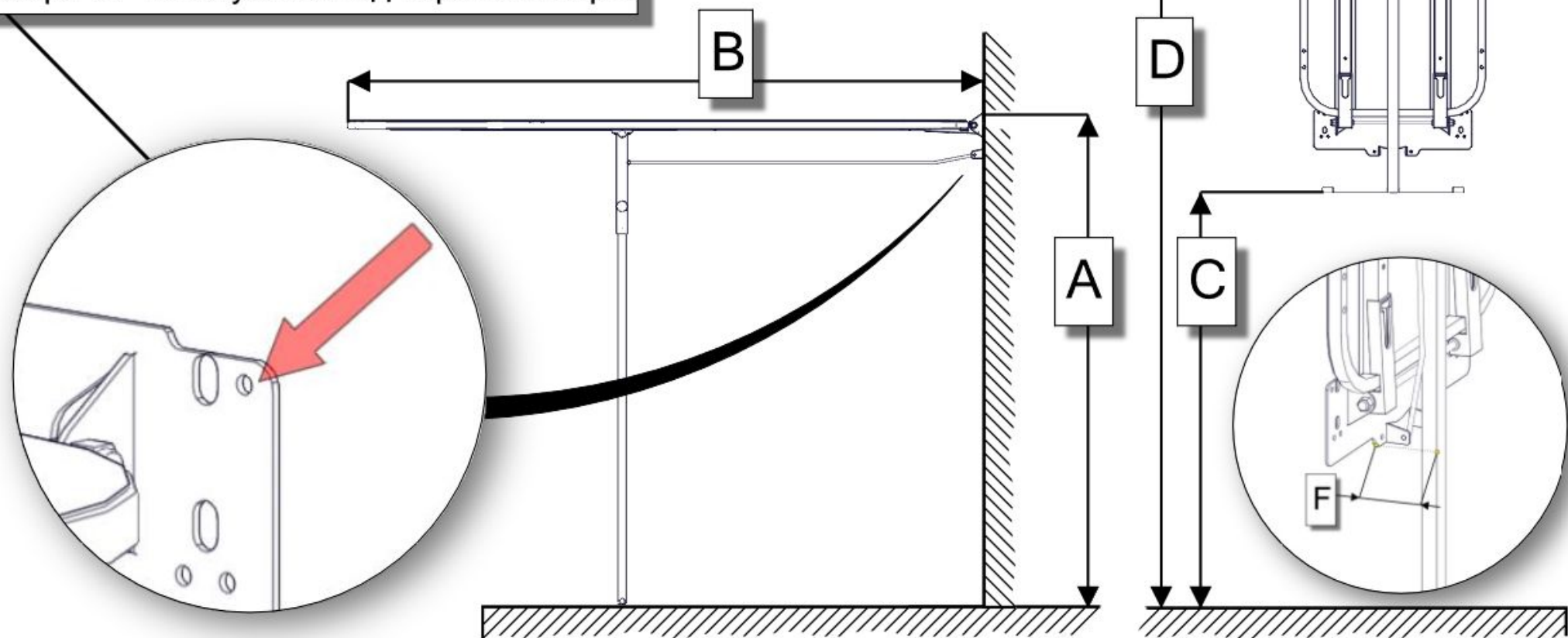
Додаткові отвори кріплення

Отвори для ДСП



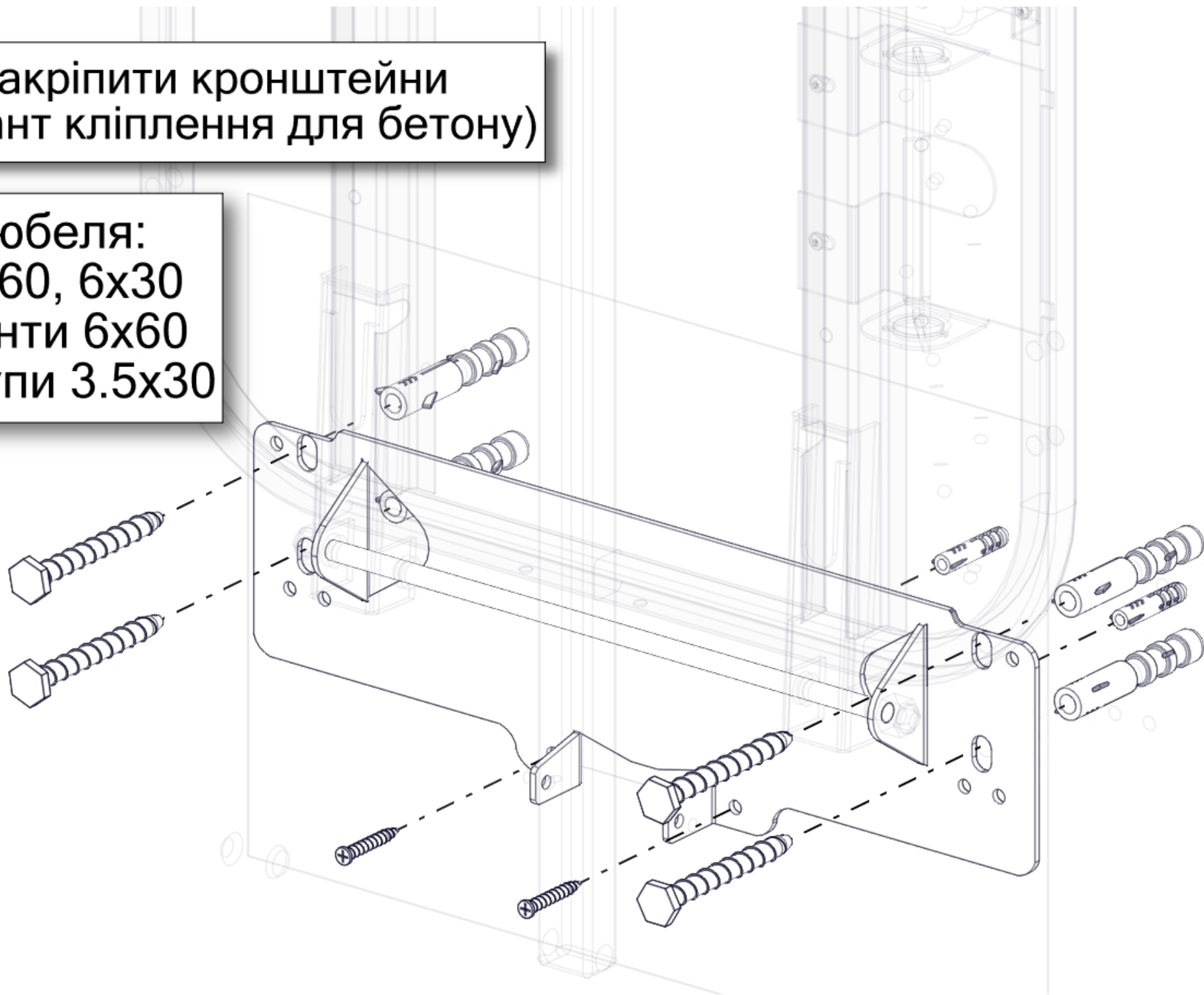
Габаритні розміри (мм)	1300*300*45	1340*340*45	1400*380*45
У робочому положення			
A = Висота монтажу (мм)	800	900	800
B = Від стінки (мм)	1140	1180	1240
У зібраному вигляді			
C = Висота від підлоги (мм)	600	700	600
D = Загальна висота (мм)	1900	2000	1940
F = Товщина від стіни (мм)	45		

Заміри "A" виконуються від верхніх отворів



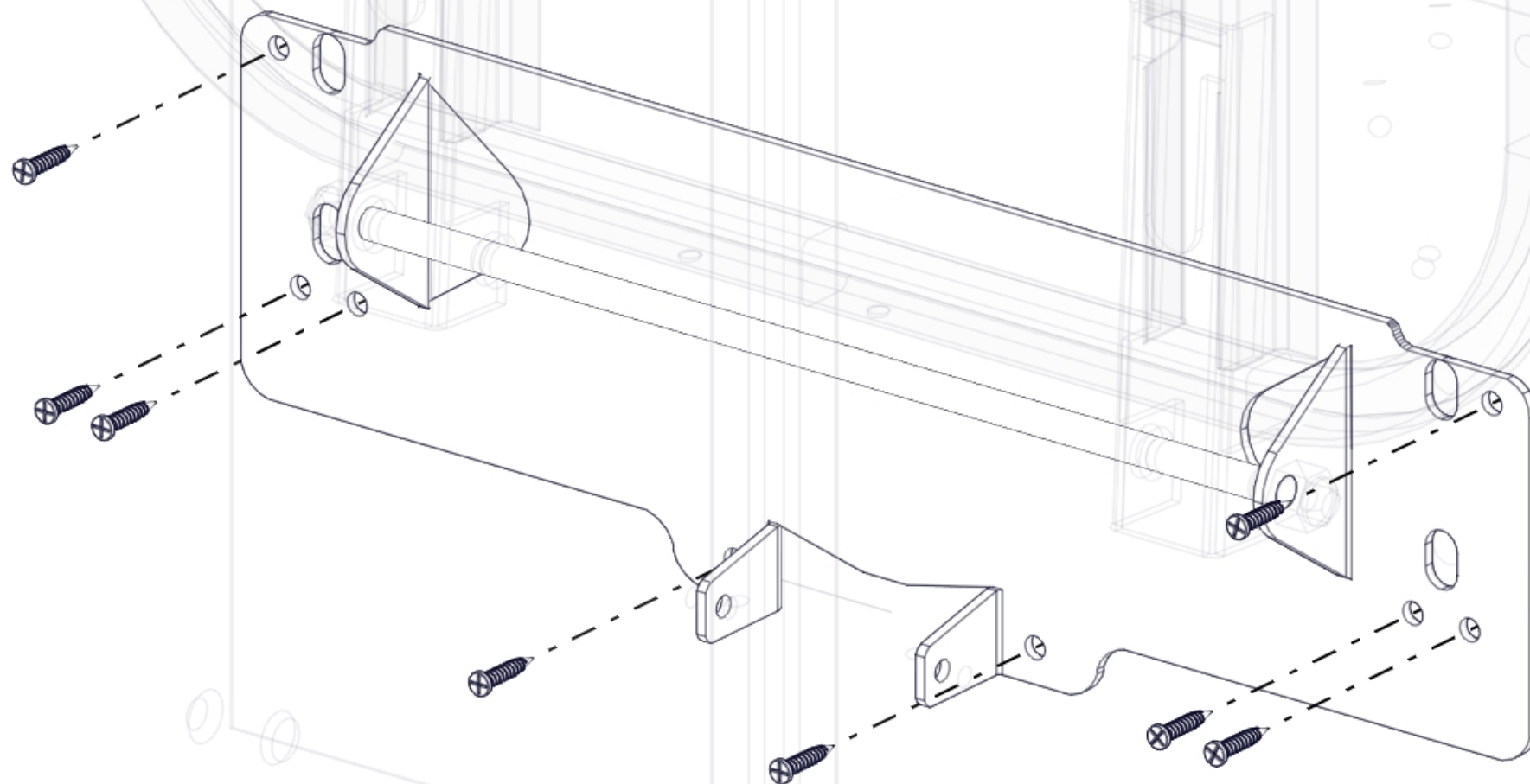
Закріпити кронштейни
(варіант кліплення для бетону)

Дюбеля:
10x60, 6x30
Гвинти 6x60
Шурупи 3.5x30

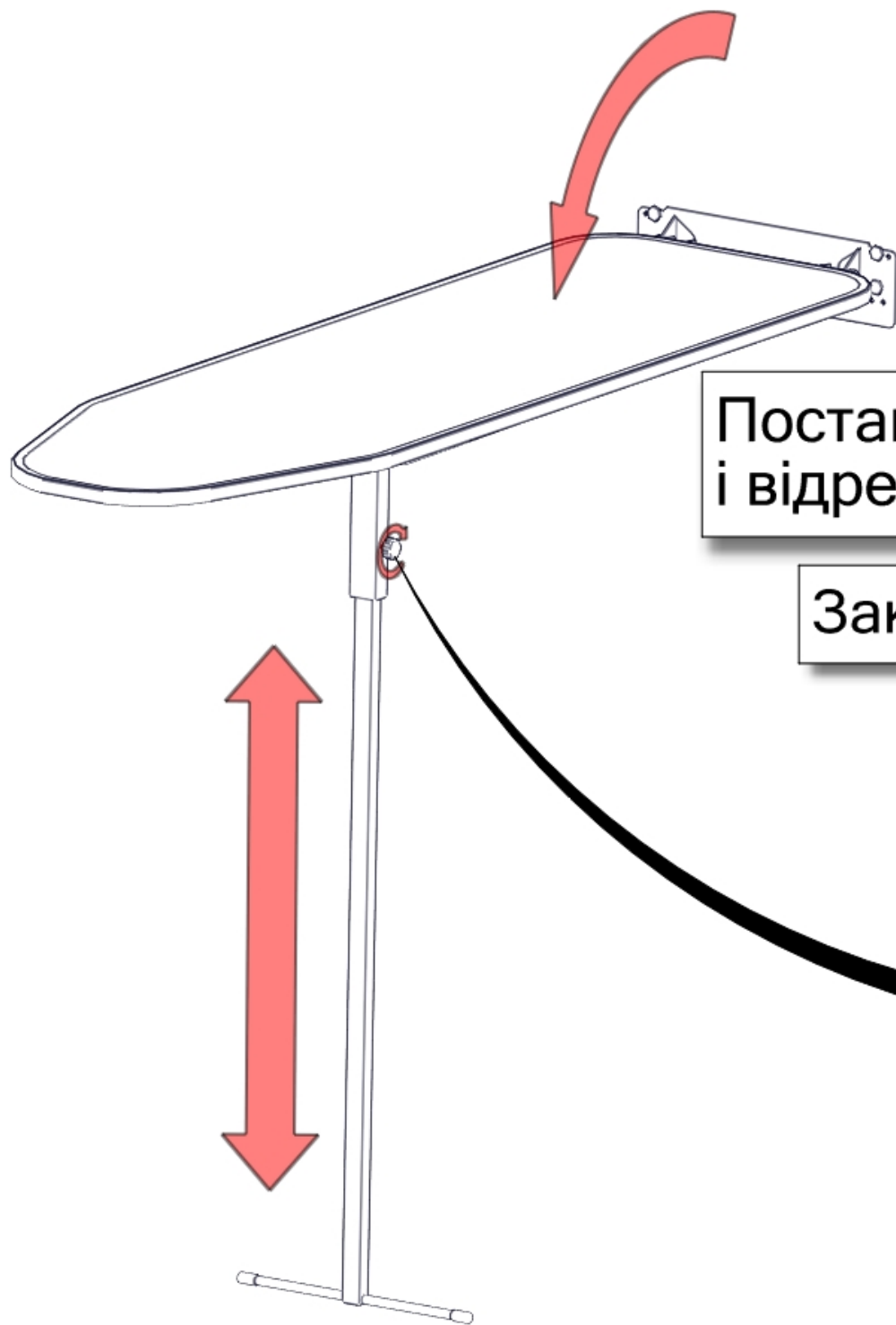


Закріпити кронштейни
(варіант кліплення для ДСП)

Саморізи 4x16

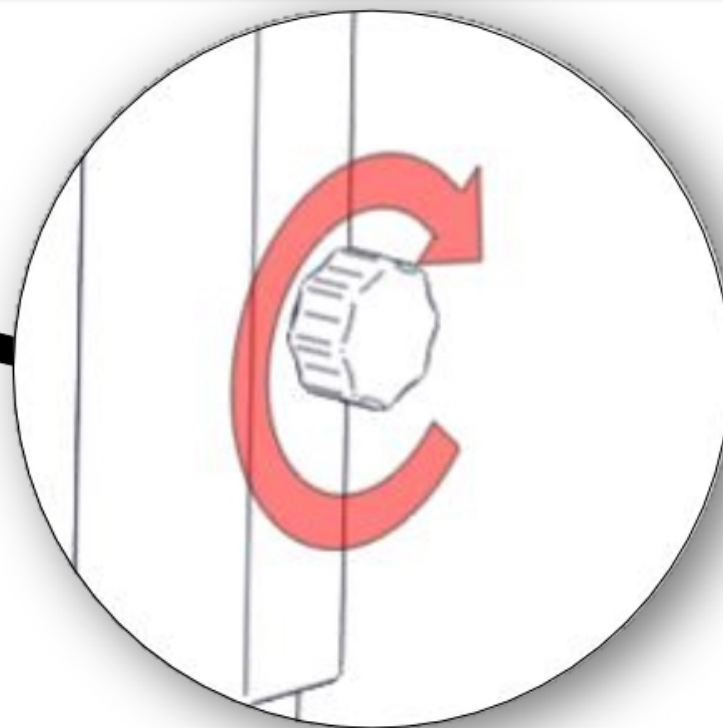


Бажано отвори під саморізи просверлити завчасно діаметром 2 - 3.5 mm
(на потрібну глибину, приблизно)



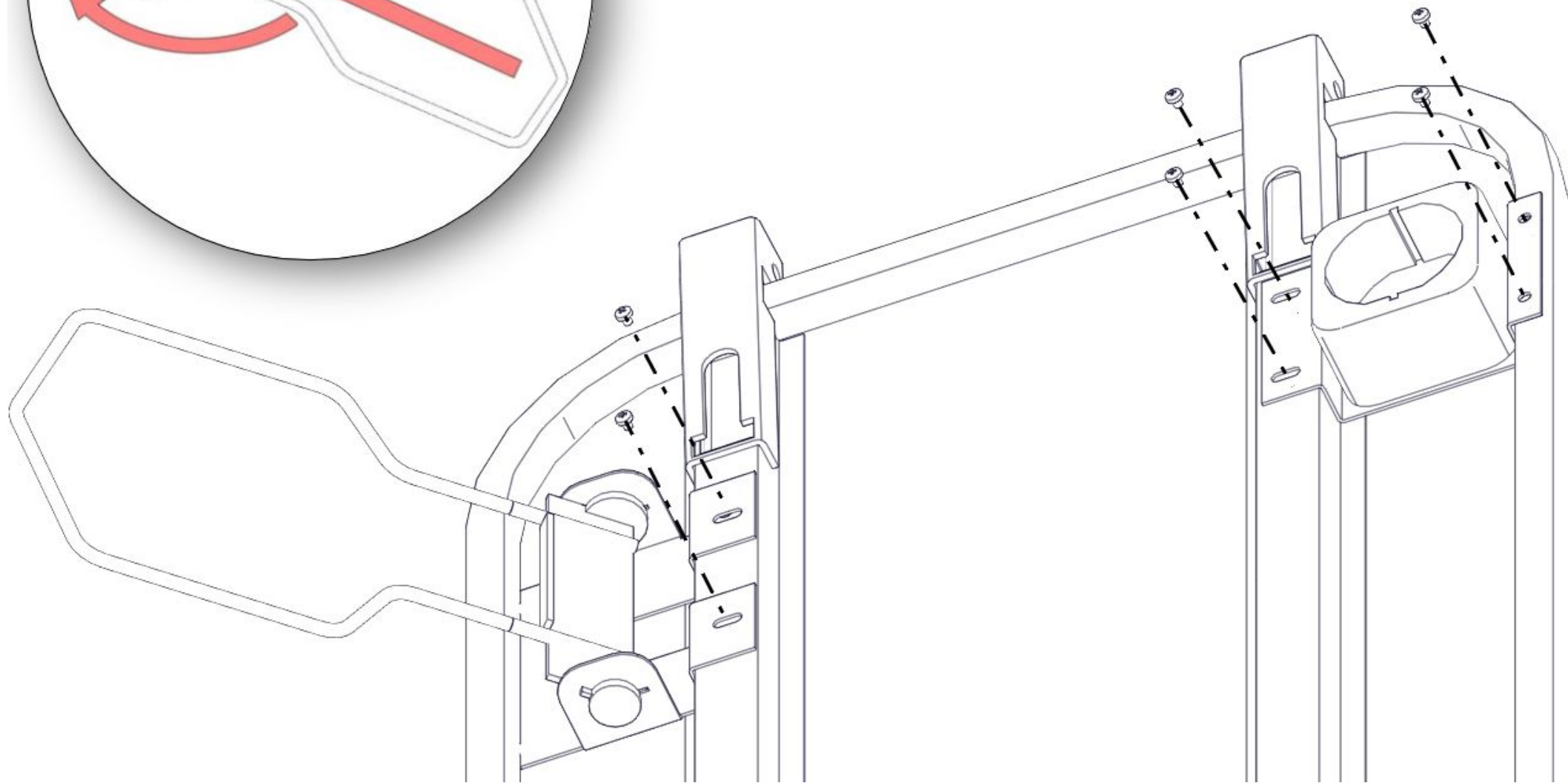
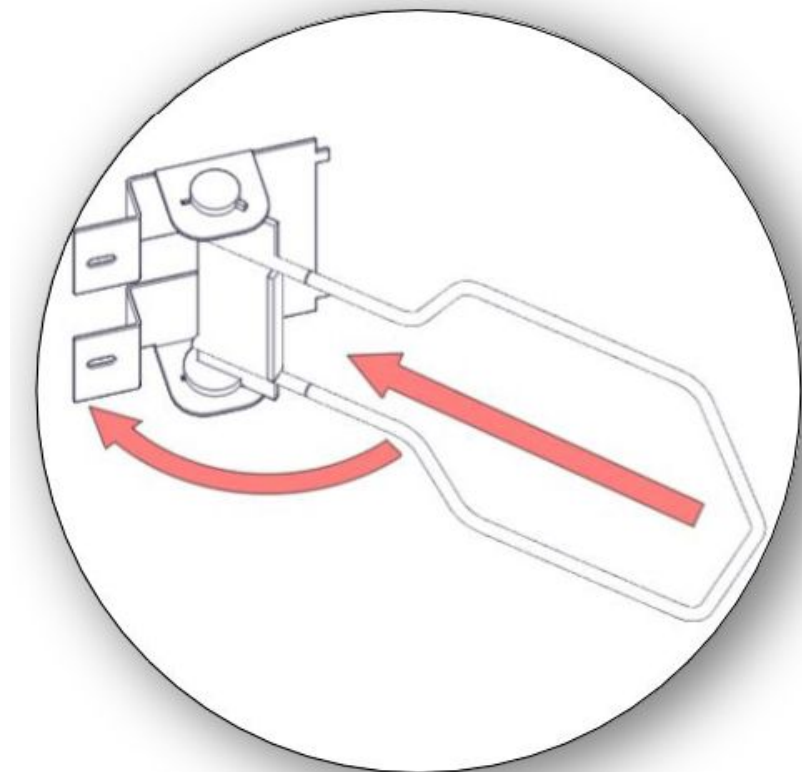
Поставити дошку в робоче положення
і відрегулювати ніжку по висоті

Закрутити ручку кріплення ніжки



Закріпити розетку і підставку
в підготовлені отвори гвинтами
з комплекту (опціонально)

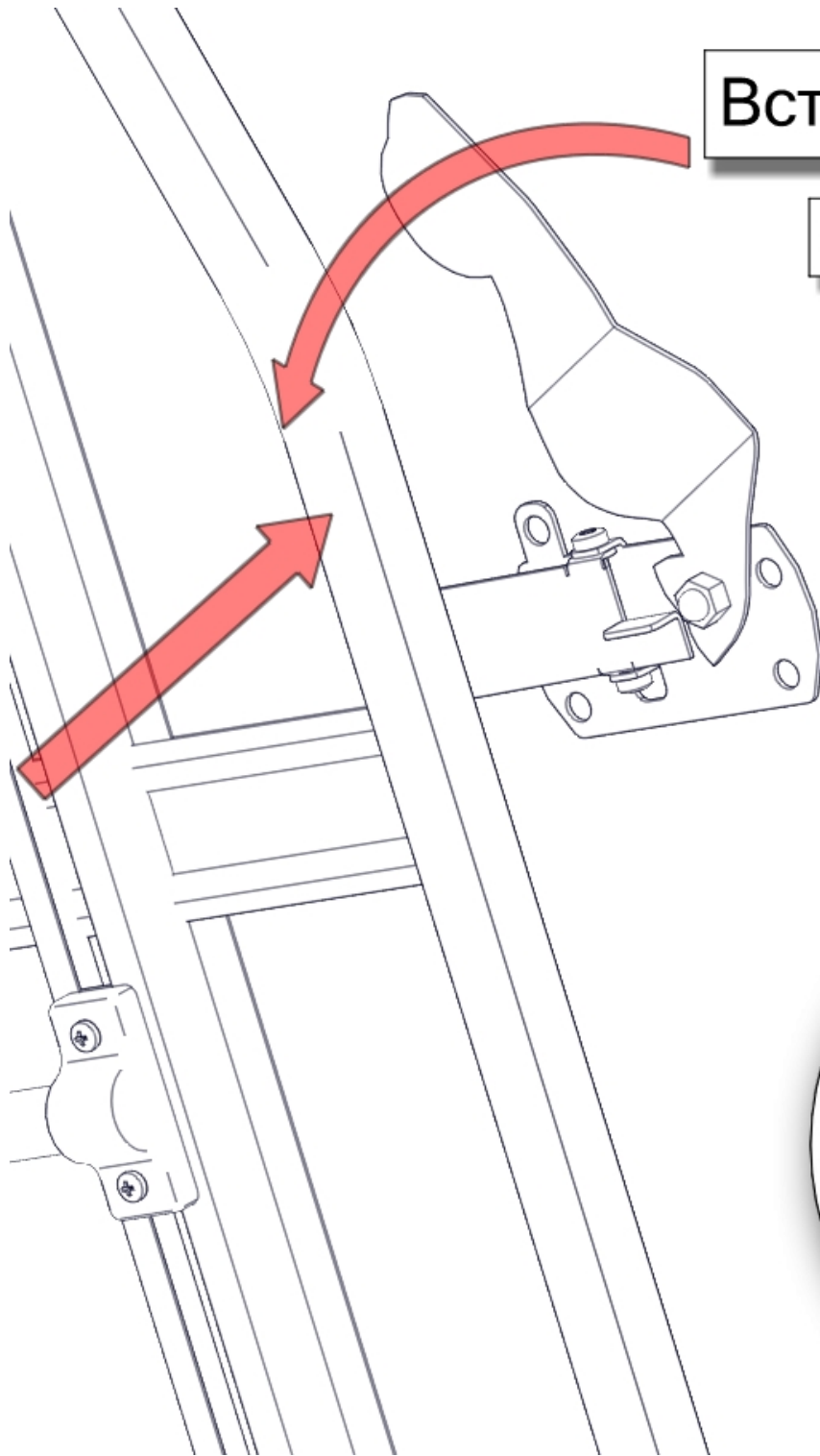
Для складання підставки потрібно на неї натиснути в сторону дошки



Встановити автоматичний стопор дошки

Стопор спрацьовує при натисканні на нього дошкою

Щоб розкласти дошку - потрібно вручну підняти важіль стопору



Кріплення для бетону
Дюбеля 6x30
Шурупи 3.5x30

Кріплення для ДСП
Саморізи 4x16

