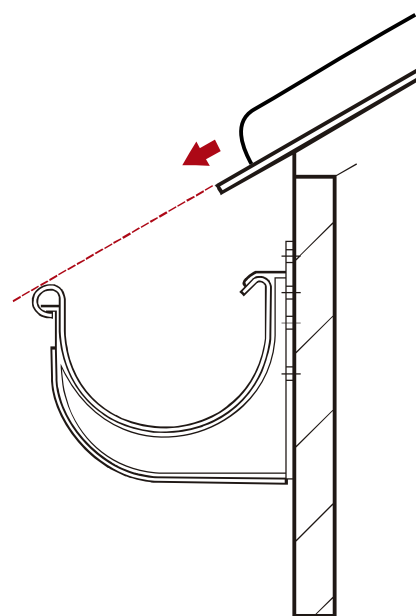


ОСНОВНІ ПРАВИЛА МОНТАЖУ

Правильний монтаж водостічної системи ПВХ забезпечує її надійне функціонування. Монтаж та експлуатація водостічної системи ПВХ відрізняється від традиційної водостічної системи тим, що враховує явище теплового подовження компонентів системи. Це досягається за рахунок відповідної конструкції з'єднувачів, що забезпечує компенсацію зміни довжини ринви та водостічної труби при різних температурах. Зміни в довжині ринви компенсуються завдяки рухливим з'єднувачам, що оснащені гумовими прокладками, а у водостічних трубах за рахунок монтажного люфта на стику труба-муфта труби. Крім того такі елементи, як тримачі ринв і хомути труб окрім підтримання, дозволяють і зміщення ринв та водостічних труб при теплових впливах. У випадку монтажу ринв до кріпільних елементів з оцинкованої сталі, останні повинні бути пофарбованими або з матовим покриттям. **Ринви знизу повинні бути замонтовані нижче лінії, яка є продовженням площини даху так, щоб не було ризику обтяження їх снігом, що зсувається з даху.** Якщо конструкція даху виключає можливість такого монтажу ринв, то необхідно додатково кріпити снігові бар'єри.



Правильний монтаж повинен захистити ринву від снігу, що зсувається з даху. Верхній край ринви не повинен виступати над площиною даху, як представлено на малюнку.

Мінімальна температура монтажу водостічної системи BRYZA

не повинна бути нижчою, ніж 0 град.

МОНТАЖ КРОНШТЕЙНІВ

З метою правильного відводу води ринва повинна мати нахил в напрямку водостічної лійки, що становить **мін. 2 мм на 1 м.** Спочатку монтуємо кронштейн, розташований якнайдалі від лійки, а наступний кронштейн біля водостічної лійки. Між кронштейнами розтягаємо два шнурки, один внизу кронштейна, а другий на верхній точці від фронтальної сторони і встановлюємо правильний нахил ринви.



Кронштейни ПВХ монтуємо безпосередньо до несучої дошки. Відстань між кронштейнами повинна становити **40-50 см.**

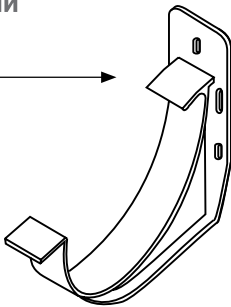


Кронштейни ПВХ з кріпівною планкою прямою або зігнутою, а також металеві прямі або зігнуті кронштейни, кріпимо безпосередньо до дахових лат або крокви. Відстань між кронштейнами **40-50 см.**

ЗАКРІПЛЕННЯ РИНВ В КРОНШТЕЙНИ

Виступ задній

Виступ передній

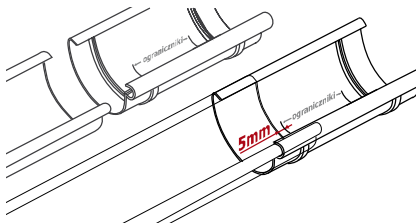


Обрізати ринву на відповідну довжину під кутом простою пилкою з дрібними зубцями.



В кронштейнах металевих і ПВХ монтаж починаємо від вкладання заокругленого виступу ринви в передній виступ кронштейну, а далі втискаємо внутрішній край ринви під задній виступ.

МОНТАЖ ВОДОСТІЧНОЇ ЛІЙКИ, МУФТИ РИНВИ, ЗАГЛУШОК І КУТІВ



Під час з'єднання потрібно звернути увагу на правильне положення прокладок, що знаходяться в лійках, муфтах і кутах, а також на обмежувачі, що знаходяться на внутрішній поверхні цих елементів. Радимо монтувати додаткові кронштейни ринв в місцях зеднання ринва-муфта ринви і ринва-лійка.



Монтаж заглушок ринв починаємо від вкладення її в передній заокруглений виступ ринви, а далі втискаємо у задню поверхню ринви. Звернути увагу на правильне вкладання заглушок.



Кути і муфту ринви з'єднуємо з ринвою втискаючи передній заокруглений виступ ринви в муфту, а далі задню частину ринви вкладаємо під виступ муфти. Краї ринви повинні знаходитись **близько 5 мм перед обмежувачами.**

МОНТАЖ ВОДОСТІЧНИХ ТРУБ

Водостічні труби з'єднуємо муфтами шляхом притискання. В муфті труби залишаємо **10 мм** на термічне розширення труб. Під муфтою монтуємо хомут труби роз'єднаним кінцем до стіни. Хомути на водостічній трубі потрібно монтувати не рідше, ніж **1,5 - 2,0 м**



Якщо виступи даху є більшими, ніж 10 см над стіною, продовження стоку робимо частиною труби. Монтуємо в наступному порядку: коліно, труба, коліно і труба водостічна. Залишаємо 10 мм вільно на термічне розширення труби.



Над землею монтуємо люк-ревізю, який дозволяє чистити систему і отримувати дощову воду в окремі резервуари. Кінець водостічної труби з'єднуємо з резервуаром дощової води або монтуємо коліно для відведення води.

