

ТЕПЛОЛІЧИЛЬНИК NIK 7071

НАСТАНОВА З ЕКСПЛУАТАЦІЇ

ААШХ.407250.001 НЕ

Вишгород 2021

ЗМІСТ

1. ЗАГАЛЬНІ ПОЛОЖЕННЯ	3
2. ПРИЗНАЧЕННЯ ВИРОБУ	3
3. ТЕХНІЧНІ ХАРАКТЕРИСТИКИ	3
4. КОМПЛЕКТНІСТЬ	6
5. РОБОТА ТЕПЛОПІЧІЛЬНИКІВ	7
6. МАРКУВАННЯ ТА ПЛОМБУВАННЯ.....	7
7. ЕКСПЛУАТАЦІЙНІ ОБМЕЖЕННЯ.....	9
8. ЗАХОДИ БЕЗПЕКИ	9
9. ПІДГОТОВКА ЛІЧИЛЬНИКА ДО ВИКОРИСТАННЯ ТА ПОРЯДОК ВСТАНОВЛЕННЯ	9
10. ТЕХНІЧНЕ ОБСЛУГОВУВАННЯ.....	10
11. ІНДИКАЦІЯ І УПРАВЛІННЯ	10
12. ЗАМІНА БАТАРЕЇ ЖИВЛЕННЯ	13
13. ТРАНСПОРТУВАННЯ І ЗБЕРІГАННЯ	14
14. ГАРАНТІЇ ВИРОБНИКА	14
15. ВИМОГИ ЩОДО ОХОРОНИ ДОВКІЛЛЯ ТА УТИЛІЗУВАННЯ ПРИЛАДУ	15

1. ЗАГАЛЬНІ ПОЛОЖЕННЯ

1.1. Дана настанова з експлуатації (надалі – НЕ) поширюється на ультразвукові теплолічильники типу NIK 7071 (далі – теплолічильники).

1.2. У цій НЕ розглядається робота теплолічильників, використання за призначенням, технічне обслуговування, транспортування та зберігання.

1.3. Лічильники відповідають вимогам Технічного регламенту засобів вимірювальної техніки, затвердженого постановою Кабінету Міністрів України №163 від 24 лютого 2016 р.

1.4. Під час експлуатації теплолічильників треба суворо дотримуватись усіх вказівок цієї НЕ.

2. ПРИЗНАЧЕННЯ ВИРОБУ

2.1. Теплолічильники призначені для вимірювання спожитої кількості теплоти, об'єму рідинного теплоносія (далі за текстом – теплоносія), що протікає в подавальному та зворотному трубопроводі, температури теплоносія, часу напрацювання, індикації вимірних величин, а також, різниці температури теплоносія в подавальному і зворотному трубопроводах, об'ємної витрати теплоносія.

2.2. Теплолічильники застосовуються для обліку, в тому числі комерційного, в системах тепlopостачання житлових та нежитлових приміщень.

2.3. Теплолічильники повинні експлуатуватись в опалюваних приміщеннях за наступних умов:

- температура оточуючого повітря від +5 °С до +55 °С;
- відносна вологість до 93 %.

3. ТЕХНІЧНІ ХАРАКТЕРИСТИКИ

3.1. Основні параметри та розміри теплолічильника наведені в таблиці 1.

3.2. Зовнішній вигляд теплолічильників наведений в Додатку А.

3.3. Теплолічильники відповідають класу точності 2 за ДСТУ EN 1434-1. Границі допустимої відносної похибки обчислювача з перетворювачами температури повинні бути $\pm (1 + 4 \cdot \Delta\theta_{min} / \Delta\theta)$, де $\Delta\theta_{min}$ – мінімальна різниця температур в прямому і зворотному потоці, $\Delta\theta$ – поточне значення різниці температур у прямому та зворотному потоці.

3.4. Сумарна допустима відносна похибка при вимірюванні кількості теплоти: $\pm (3 + 0,02 \cdot q_p / q + 4 \cdot (\Delta\theta_{min} / (\Delta\theta)) \%$, де q_p – довготривала витрата, м³/год; q – поточне значення витрати, м³/год; $\Delta\theta_{min}$ – мінімальна різниця температури в подавальному та зворотному трубопроводах; $\Delta\theta$ – вимірне значення різниці температури теплоносія в подавальному та зворотному трубопроводах, °С.

3.5. Границі допустимої абсолютної похибки теплолічильників при вимірюванні та відображенні температури повинні бути $\pm 0,5$ °С.

3.6. Границі допустимої абсолютної похибки теплолічильників при вимірюванні часу напрацювання і простою повинні бути не більше ± 1 хв за 24 год.

3.7. Діаграми втрати тиску наведені на Рисунку 1 для номінальних діаметрів DN15 - DN25 та Рисунку 2 для номінальних діаметрів DN32 - DN40.

Таблиця 1 Основні технічні параметри.

Найменування параметру	Значення					
	DN 15		DN 20	DN 25	DN 32	DN 40
Номінальний діаметр						
Номінальна витрата, q_p , м ³ /год	0,6	1,5	2,5	3,5	6	10
Максимальна витрата, q_s , м ³ /год	1,2	3,0	5,0	7	12	20
Мінімальна витрата, q_i , м ³ /год	0,012	0,03	0,05	0,035	0,06	0,1
Тип різьбового з'єднання	G ¾" B		G 1" B	G 1¼" B	G 1½" B	G 2" B
Монтажна довжина, мм	110		130	160	180	200
Верхня межа теплового потоку: в прямому потоці, кВт в зворотному потоці, кВт	122 127	306 318	510 530	713 741	1222 1270	2036 2117
Клас точності	2					
Максимальний робочий тиск, МПа	1,6					
Втрата тиску при постійному значенні витрати, кПа	< 25					
Температура теплоносія, θ , °C	4... 95					
Різниця температур, $\Delta\theta$, °C	3...70					
Дисплей	8 розрядів					
Одиниці вимірювання теплової енергії	kWh або MJ або Gcal					
Оптичний інтерфейс	Стандарт IEC 62056-21 mode C					
Цифровий інтерфейс	M-Bus, WM-Bus (mode T1) по EN 13757-4:2005					
Клас допуску термоперетворювачів	AA					
Джерело живлення/ елемент живлення	батарея (напруга 3,6 В, ємність 2,4 Ач, тип AA)					
Маса теплолічильника, не більше, кг	0,6	0,7	1,0	1,3	1,6	
Клас захисту від пилу та води	IP65					
Клас умов навколишнього середовища ДСТУ EN 1434-1	A					
Робоче положення	Горизонтальне, вертикальне					
Міжповірочний інтервал	4 роки					
Середній термін служби, не менше	12 років					

Таблиця 2. Коди виконань

Позиція	Опис та можливі значення
NIK 7071	Тип теплолічильника
	Роздільник – пробіл
DNXX	Номинальний діаметр: DN15 DN20 DN25 DN32 DN40
•	Роздільник – крапка
X	Тип інтерфейсу зв'язку: 0 – оптопорт 1 – оптопорт + M-Bus 2 – оптопорт + WM-Bus 3 – оптопорт + M-Bus + WM-Bus.
•	Роздільник – крапка
X	Одиниці вимірювання теплової енергії: W – kWh G – Gcal J – MJ
•	Роздільник – крапка
X	Довжина кабелю датчика температури: S – 1,5 м.
•	Роздільник – крапка
XX	Довжина кабелю датчика витрати: 03– 0,3 м. 1 – 1 м 15 – 1,5 м
•	Роздільник – крапка
X	Матеріал корпусу: L – латунь
•	Роздільник – крапка
X	Тип вимірювального контуру: I – датчик потоку в прямому трубопроводі O – датчик потоку в зворотному трубопроводі X – місцезнаходження датчика програмується при первинному встановленні теплолічильника
•	Роздільник – крапка
XX	Кількість елементів живлення В1 – 1 шт. В2 – 2 шт. В3 – 3 шт.
•	Роздільник - крапка
XX	Значення номінальної витрати: 06 – 0,6 м ³ /год 15 – 1,5 м ³ /год 25 – 2,5 м ³ /год 35 – 3,5 м ³ /год 60– 6 м ³ /год 100 –10 м ³ /год

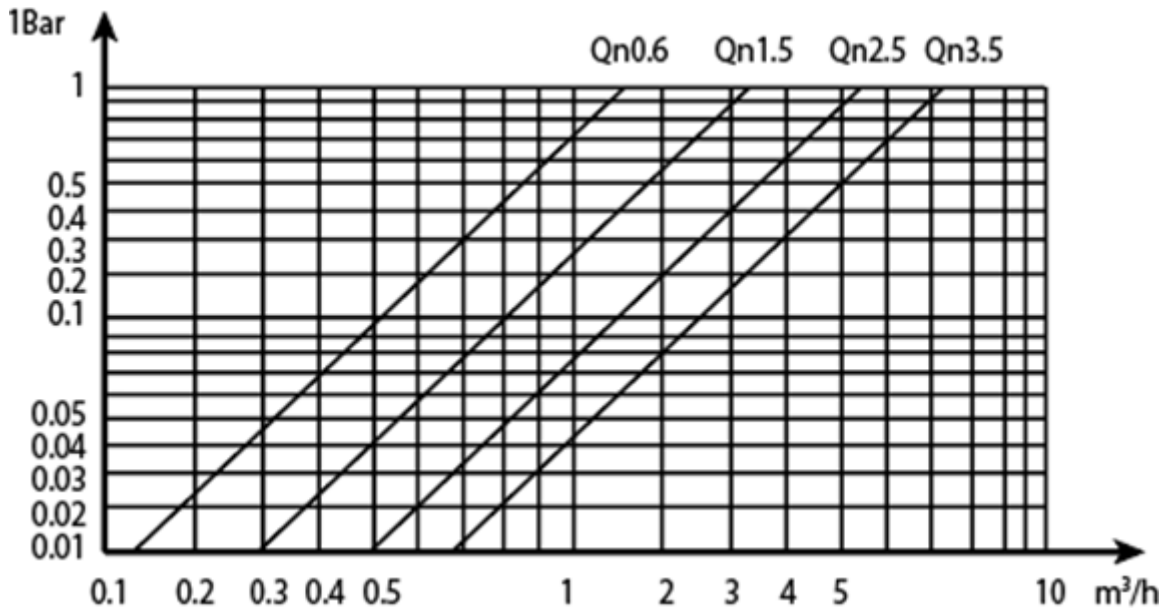


Рисунок 1 – Втрати тиску для номінальних діаметрів DN15, DN20 та DN25

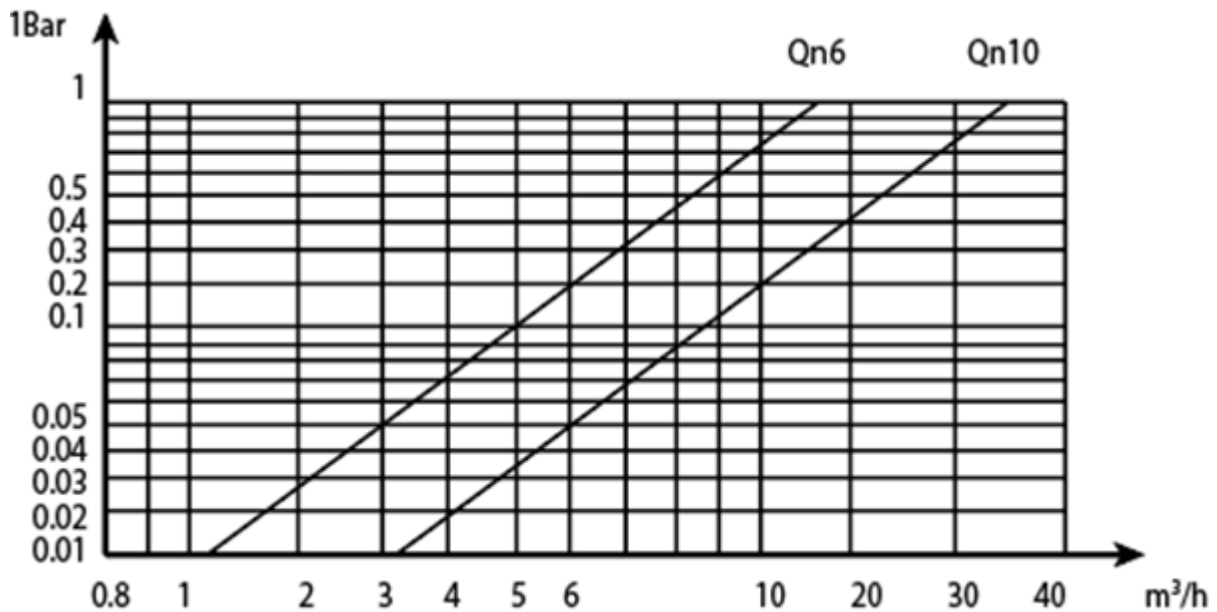


Рисунок 2 – Втрати тиску для номінальних діаметрів DN32 і DN40

4. КОМПЛЕКТНІСТЬ

4.1. Комплект постачання наведено в таблиці 2.

Таблиця 2. Комплект постачання.

Найменування	Кількість
Теплолічильник NIK 7071 ААШХ.407250.001(згідно виконань)	1 шт.
Паспорт	1 екз.
Монтажні штуцери з накидними гайками (опційно)	2 компл.
Споживча тара	1 шт.

5. РОБОТА ТЕПЛОЛІЧИЛЬНИКІВ

5.1. Теплолічильник являє собою компактний вимірювальний прилад, що складається з обчислювача, перетворювача витрати та пари перетворювачів температури.

5.2. Принцип дії ультразвукового перетворювача витрати оснований на вимірюванні різниці часу проходження ультразвукового сигналу за потоком та проти потоку теплоносія. При цьому ультразвукові датчики функціонують поперемінно, як випромінювач та приймач ультразвукового сигналу. Різниця часу, прямо пропорційна середній швидкості потоку, на основі якої обчислюється об'ємна витрата.

5.3. В теплолічильнику застосовані перетворювачі температури типу Pt1000 класу AA підключені за чотирьох-, або двопровідною схемою.

5.4. Температура теплоносія в прямому та зворотному трубопроводах вимірюється за допомогою термперетворювачів опору.

5.5. На підставі отриманих даних, щодо об'єму теплоносія та значень температур здійснюється обчислення спожитої теплової енергії згідно ДСТУ EN 1434. Отримані значення відображаються на 8-ми розрядному РКІ теплолічильника.

5.6. Теплолічильники зберігають в добовий, часовий та місячний архіви наступні дані:

- підсумковий лічильник теплової енергії, kWh або MJ або Gcal (в залежності від первинної параметризації);
- обсяг теплоносія в прямому або в зворотному потоці;
- середню температуру в прямому потоці;
- середню температуру в зворотному потоці;
- час роботи та час роботи з помилкою.

5.7. Логи (події метрології, некритичні події та критичні події), розділені по важливості подій, що фіксуються. Події розділені по групам, аби інформаційні події не перезаписували найбільш критичні. Перезапис більш старих подій новими відбувається при досягненні ліміту кількості подій (ліміт кількості записів подій наведений в таблиці 3).

Таблиця 3. Кількість подій, що зберігаються в архівах приладу

Тип архіву	Число подій*
Архів подій метрології	128
Архів некритичних подій	128
Архів критичних подій	128
Добовий архів	730
Місячний архів	120
Годинний архів	2392

*Значення залежать від виконання та можуть змінюватися в нових версіях приладу без додаткового сповіщення/згадування в настанові.

5.8. Теплолічильники зберігають події і помилки в окремий архів з фіксацією дати/часу події і коду події.

5.9. Результати роботи теплолічильника можуть бути зчитані через оптопорт. Стандарт IEC 62056-21 mode C, який входить у базову комплектацію. Додатково (в залежності від виконання) лічильник укомплектований інтерфейсом M-Bus або WM-Bus.

6. МАРКУВАННЯ ТА ПЛОМБУВАННЯ

6.1. Можливі позначення, вказані на корпусі теплолічильника, зображені на Рисунку 3. та описані в Таблиці 4.

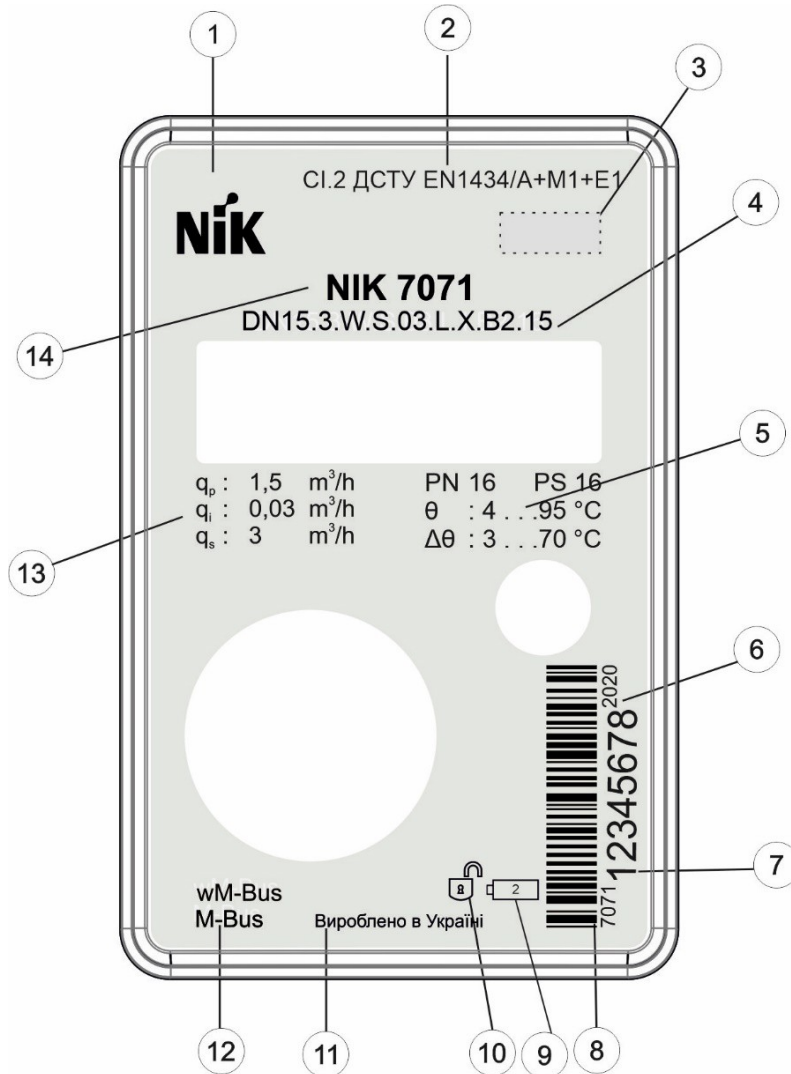


Рисунок 3. Маркування теплолічильника.

Таблиця 4. Опис маркування теплолічильника.

Позиція	Опис
1	Логотип підприємства-виробника
2	Клас точності та відповідний стандарт
3	Місце для нанесення знаку оцінки відповідності та додаткового метрологічного маркування.
4	Виконання теплолічильника
5	Температурні діапазони та максимально допустимий тиск
6	Рік виготовлення
7	Заводський номер теплолічильника
8	Штрих-код
9	Кількість елементів живлення
10	Наявність захисту від несанкціонованого доступу

Позиція	Опис
11	Країна підприємства-виробника теплотічильника
12	Встановлені інтерфейси
13	Граничні значення витрати
14	Назва приладу

6.2. Теплотічильник пломбується пластиковими пломбами, які встановлюються в відповідних місцях, що передбачені конструкторською документацією. Місця пломбування корпусу обчислювача та витратоміра та зовнішній вигляд пломби показані в додатку А. Щоб унеможливити несанкціонований доступ до датчиків температури на місці експлуатації, у конструкції датчика передбачено спеціальний отвір для пломбування. Пломбування здійснюється навісними пломбами відповідно до стандартів експлуатуючої організації

7. ЕКСПЛУАТАЦІЙНІ ОБМЕЖЕННЯ

7.1. Теплотічильники встановлюють в опалюваних приміщеннях з температурою оточуючого повітря від плюс 5 °С до 55 °С та відносною вологістю не більше 93 %.

7.2. Не дозволяється перевищення максимальної температури води. Максимальна температура води 95 °С.

8. ЗАХОДИ БЕЗПЕКИ

8.1. До експлуатації і ремонту теплотічильника допускаються особи, що мають необхідну кваліфікацію, вивчили цей документ і пройшли інструктаж по техніці безпеки.

8.2. Джерелом небезпеки при монтажі і експлуатації перетворювачів витрати є теплоносій, що знаходиться під тиском і (чи) високою температурою.

8.3. При роботі з перетворювачами витрати **ЗАБОРОНЯЄТЬСЯ** проводити роботи по монтажу, запуску, налагодженню або ремонту перетворювачів витрати без повного перекриття теплоносія відповідною запірною арматурою на ділянці трубопроводу, де встановлено витратомір, і без охолодження теплоносія.

8.4. В процесі роботи з теплотічильником забороняється використовувати несправні прилади і інструменти.

9. ПІДГОТОВКА ЛІЧИЛЬНИКА ДО ВИКОРИСТАННЯ ТА ПОРЯДОК ВСТАНОВЛЕННЯ

9.1. Перед встановленням теплотічильника треба перевірити наявність пломби з тавром. Теплотічильник без пломби до експлуатації не допускається.

9.2. Перед встановленням теплотічильника постачальна тепломережа повинна бути ретельно промита для усунення забруднення. Фільтри повинні бути прочищені.

9.3. Теплотічильник треба захищати від ризику пошкодження ударом і вібрацією.

9.4. Теплотічильник не слід піддавати надмірному механічному впливу збоку труб і фітінгів.

9.5. Ділянки труб до та після теплотічильника мають бути закріплені належним чином.

9.6. При монтажі теплотічильника повинна бути передбачена прямолінійна ділянка труби довжиною рівною трьом номінальним діаметрам на вході теплотічильника і двом номінальним діаметрам на виході теплотічильника.

9.7. Напрямок, за яким тече вода, має співпадати зі стрілкою на корпусі теплотічильника.

9.8. Перед теплотічильником після запірної арматури поза зоною прямолінійних ділянок рекомендується встановлювати сітчасто-осадовий фільтр.

9.9. Кабель M-Bus має бути прокладений не паралельно іншим кабелям (окрім імпульсних кабелів інших перетворювачів витрати і перетворювачів температури). Відстань до кабелів силових електроустановок має бути не менше 0,25 м.

10. ТЕХНІЧНЕ ОБСЛУГОВУВАННЯ

10.1. Не менше одного разу за місяць треба проводити:

- огляд на відсутність пошкоджень корпусу теплотічильника;
- перевірку функціонування теплотічильника;
- перевірку працездатності запірної арматури, відсутність протікань;
- перевірку та чистку фільтру (при цьому особливу увагу слід приділяти цілісності внутрішньої сітки);
- огляд за цілісністю пломб;
- контроль рівня розряду вбудованого елемента живлення і при потребі відправити теплотічильник на заміну вбудованого елемента живлення.

10.2. При виявленні пошкоджень теплотічильника або виникнення сумнівів щодо правильності показів споживач повинен негайно повідомити про це постачальника тепла.

10.3. Ремонт теплотічильників дозволяється проводити установам, що мають ліцензії на проведення ремонту засобів вимірювання.

10.4. Після ремонту теплотічильник повинен повіряться.

11. ІНДИКАЦІЯ І УПРАВЛІННЯ

11.1. Клавіатура

11.1.1. В теплотічильнику встановлена одна багатофункціональна кнопка. Для забезпечення навігації по меню з кількома рівнями кнопка має наступний перелік варіацій натисків:

- 1) Одинарний натиск з тривалістю менше 1 секунди. Використовується для переходу до наступного параметру меню поточного рівня.
- 2) Подвійний натиск – два коротких натиску з часом між ними не більше 250 мсек. Використовується для переходу до минулого параметру меню поточного рівня.
- 3) Довгий натиск з тривалістю більше 1 секунди, але не більше 3 секунд. Використовується для переходу на наступний рівень меню або для активації режимів роботи на спеціальних екранах РКІ.
- 4) Подвійний довгий натиск – це послідовний короткий та довгий натиск на кнопку, що використовується для переходу на попередній рівень меню.
- 5) Дуже довгий натиск з тривалістю 3 секунди. Використовуються для «аварійного» виходу на перший екран меню основного рівня.

11.2. Індикація

11.2.1. Індикація значень, параметрів і стану теплотічильника здійснюється на 8-ми розрядному РКІ з додатковим рядком і спеціалізованими символами. Зовнішній вигляд індикатора приведений на рисунку 4.

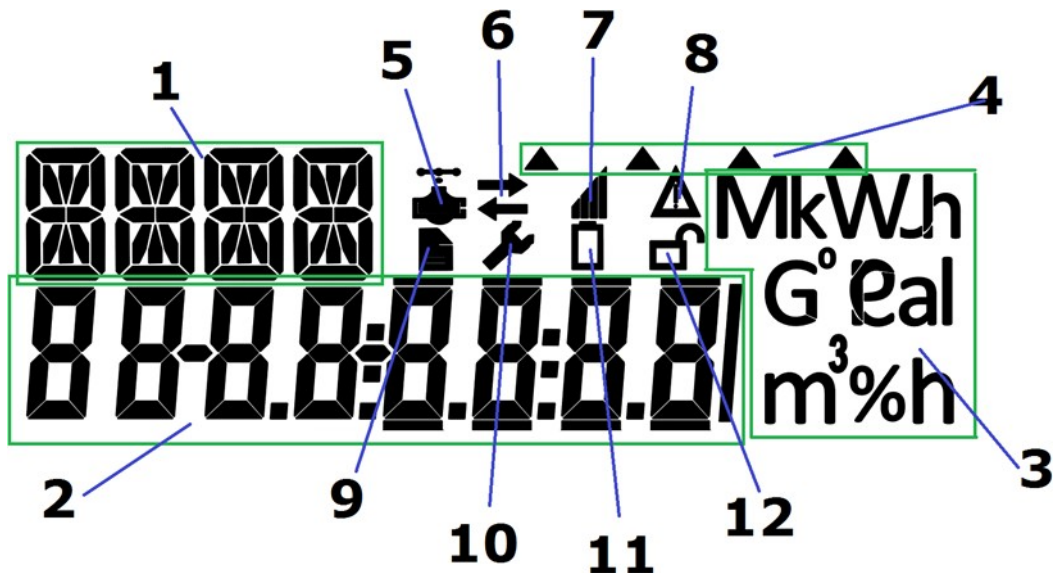


Рисунок 4. Сегменти на РКІ теплотільника.

де позначення:

- 1 – область для відображення символічного найменування параметра;
- 2 – область із восьми 7-сегментних знако-місць для відображення числового значення поточного параметру або строки символів;
- 3 – область для виводу одиниць виміру поточного параметру;
- 4 – область для сегментів, що вказують на текстові мітки на корпусі лічильника;
- 5 – сегмент для відображення відсутності теплоносія у мережі;
- 6 – сегмент для відображення активованого стану оптопорта;
- 7 – сегмент для відображення факту прийому даних від серверу та потужності радіо сигналу;
- 8 – сегмент для позначення аварії;
- 9 – сегмент для позначення перегляду архівних даних;
- 10 – сегмент для відображення стану «Калібровка/Параметризація»;
- 11 – сегмент для відображення закінчення ресурсу батареї та необхідності її заміни;
- 12 – сегмент для відображення відкритої кришки приладу.

11.2.2. РКІ в приладі має особливий режим роботи «маячок». За відсутності натискань на кнопку більше 5 хвилин, лічильник вимикає живлення РКІ для збільшення часу роботи від батареї. Кожну хвилину у цьому режимі лічильник вмикає РКІ на 3 секунди і відображає основний параметр (кількість теплової енергії) або у разі наявності важливої події/помилки відображає повідомлення з найменуванням події. Для повернення в звичайний для користувача режим перегляду параметрів достатньо один раз натиснути кнопку, при цьому лічильник переходить до першого екрану основного меню – «теплова енергія».

11.3. Навігація по меню

11.3.1. Меню розподіляється на 3 основних рівні:

- меню основних параметрів;

- меню інформативних параметрів;
- меню сервісних параметрів.

Перехід між трьома рівнями меню виконується на екрані «MENU» довгим натиском на кнопку. При цьому змінюється назва поточного меню. Подальші одиночні натиски переключають параметри обраного меню по колу. Перелік параметрів (екранів) для кожного рівня меню наведено у таблиці 5.

Таблиця 5.Перелік екранів.

Познач.	Назва параметру	кіл.роз.індик.	од.виміру
Меню основних параметрів			
ENER	Теплова енергія	X XXX,XXXX	Гкал
		X XXX XXX,X	кВт*год
		X XXX XXX,X	МДж
POW	Теплова потужність	XX XXX,XXX	кВт
VOL	Об`єм теплоносія	XX XXX,XXX	м3
FLOW	Миттєва витрата теплоносія	XX XXX,XXX	м3/год
Thot	Температура в подавальному тр.	-XXX , XX	°С
Tcol	Температура в зворотньому тр.	-XXX , XX	°С
dT	Дельта температур	-XXX , XX	°С
Stat	Поточний стан	good/ErrOr	
MENU	Поточне меню	data/InFO/SErvice	
Меню інформативних параметрів			
MENU	Поточне меню	data/InFO/SErvice	
S/N	Заводський номер	XX XXX XXX	
HW	Код апаратної частини		
SW	Версія ПЗ	XX XXX XXX	
CRC	Контрольна сума ПЗ	XXXXXXXX	
Cbat	Ємність батареї	XXX,XX	%
DayL	Днів до розряду батареї	X,XX	днів
DATE	Поточна дата	XX-XX-XXXX	
TIME	Поточний час	XX:XX:XX	
ton	Час загальної роботи	XXX XXX,XX	год
toP	Час нормальної (операційної) роботи	XXX XXX,XX	год
LEt	Пряме/зворотнє підключення лічильника	InLEt/OUtLEt	
Меню сервісних параметрів			
MENU	Поточне меню	data/InFO/SErvice	
PrAd	Фіз.адреса M-bus	XXX	
Opto	Поточний стан оптопорта	On/OFF	
Test	Стан режиму повірки	On/OFF	
SLEt	Дозвіл вибору підключення лічильника	LOCK/UnLOCK	

11.3.2. Користувач має можливість перейти на перший екран меню основних параметрів тримаючи кнопку натиснутою більше 3 секунд.

Меню також має 2 гілки підменю зі своїми рівнями:

- 1) Підменю архіву даних:

- рівень вибору типу архіву;
- рівень вибору мітки дати та часу архівних даних;
- рівень перегляду архівних параметрів для обраного часу.

2) Підменю лога подій:

- рівень вибору типу лога подій;
- рівень перегляду подій в архіві з міткою дати у хронологічному порядку;
- рівень перегляду повної інформації по обраній події.

11.3.3. Вхід на рівень вибору типу архіву відбувається на екранах параметрів, що входять в перелік даних архіву, з основного рівня меню – це параметри «Теплова енергія», «Об'єм», «Температура подачі», «Температура у зворотному трубопроводі». Для переходу потрібно, знаходячись на цих екранах, натиснути кнопку впродовж 1 секунди. Вихід в попередній рівень відбувається подвійним довгим натиском (дивитись п. 11.1 «Клавіатура»).

11.3.4. Перехід на рівень вибору лога подій відбувається з екрану «Статус лічильника» («Stat») довгим (більше 1 секунди) натиском на кнопку.

11.3.5. В сервісному меню розташований екран з поточним статусом оптопорта («Opto» «On»/«OFF»). При довгому натиску на кнопку оптопорт змінить свій стан на протилежний. Для можливості читання даних по оптичному інтерфейсу необхідно встановити йому стан «On». При відсутності зв'язку впродовж 10 хвилин оптопорт автоматично вимикається.

11.3.6. Теплолічильник має спеціальне меню для режиму перевірки лічильника. Воно активується з сервісного меню екрана «Test» (можливі стани «On» та «OFF»). При його активації прилад переходить до одно-рангового меню з наступними параметрами: «Серійний номер», «Теплова енергія більшої точності», «Об'єм більшої точності», «Різниця температур», «Статус оптопорта», «Режим перевірки». Це меню використовується для зручності проведення перевірки без застосування читання даних через інтерфейс.

11.3.7. В теплолічильнику в меню інформативних параметрів («Let» можливі стани «InLEt» та «OUtLEt») є можливість вибору встановлення теплолічильника в подавальному або зворотному напрямку. Вибір можливий тільки один раз довгим натиском на кнопку перед встановленням теплолічильника, після встановлення цей функціонал в теплолічильнику повинен бути заблокований. Блокування можливо провести в ручну в меню сервісних параметрів довгим натиском на кнопку («SLEt» можливі стани «LOCK» та «UnLOCK») або воно відбудеться автоматично, після споживання теплолічильником 1кВт енергії. Для розблокування цього функціоналу необхідно звернутися в сервісний центр.

Структурна схема екранів меню з можливими переходами між ними наведена у додатку В.

12. ЗАМІНА БАТАРЕЇ ЖИВЛЕННЯ

12.1. Електричне живлення здійснюється від одної, двох або трьох внутрішніх батарей (в залежності від виконання).

12.2. Заміна елемента живлення повинна робитися організаціями, що мають ліцензію на проведення ремонту засобів вимірювання.

12.3. Заміна елемента живлення теплолічильника здійснюється в наступному порядку:

- розпломбувати теплолічильник;
- зняти кришку теплолічильника;
- зняти плату теплолічильника з корпусу;
- від'єднати роз'єм елемента живлення від роз'єма X1 на платі теплолічильника;

- вийняти елемент живлення з корпусу теплотічильника і передати на утилізацію;
- новий елемент живлення установити у корпус теплотічильника;
- з'єднати роз'єм елемента живлення з роз'ємом Х1 на платі теплотічильника;
- встановити плату у корпус теплотічильника;
- встановити кришку на корпус теплотічильника;
- по індикатору теплотічильника проконтролювати відсутність аварійної індикації.

12.4. Після заміни елемента живлення повинна бути здійснена перевірка теплотічильника.

13. ТРАНСПОРТУВАННЯ І ЗБЕРІГАННЯ

13.1. Умови транспортування і зберігання теплотічильника в транспортній тарі підприємства-виробника відповідають умовам 3 згідно ГОСТ 15150.

13.2. Умови зберігання теплотічильника в складських приміщеннях споживача (постачальника) в споживчій тарі згідно вимогам ГОСТ 22261.

14. ГАРАНТІЇ ВИРОБНИКА

14.1. При постачанні теплотічильника підприємство-виробник гарантує відповідність теплотічильника вимогам ДСТУ EN 1434, при дотриманні споживачем умов експлуатації, транспортування, зберігання, монтажу та застосуванню мережної та підживлювальної вод, якість яких відповідає вимогам Правил технічної експлуатації теплових установок і мереж.

14.2. Гарантійний термін експлуатації – 36 місяців від дня введення в експлуатацію. У разі відсутності відмітки про введення в експлуатацію, гарантійний термін експлуатації відраховується від дня випуску.

14.3. Гарантія має на увазі ремонт або заміну як виробу в цілому, так і його дефектних комплектуючих впродовж гарантійного терміну при обов'язковому дотриманні з боку експлуатуючої організації (Замовника) вимог настанови з експлуатації, паспорту.

14.4. У разі виходу з ладу або невідповідності теплотічильника вимогам ДСТУ EN 1434, в період гарантійного терміну, теплотічильник має бути замінений підприємством-виробником або відремонтований організацією, уповноваженою робити гарантійний ремонт.

14.5. Гарантійний термін теплотічильника продовжується на час, обчислюваний з моменту подання заявки споживачем до усунення дефекту підприємством-виробником.

14.6. Після гарантійний ремонт повинен виконуватися організацією, уповноваженою робити ремонт або підприємством-виробником за окремим договором.

14.7. Гарантійному ремонту (заміні) не підлягає теплотічильник в наступних випадках:

- порушення правил експлуатації, зберігання і транспортування згідно з настановою з експлуатації ААШХ.407250.001 НЕ;
- дій третіх осіб, непереборної сили, а також внаслідок інших обставин, не залежних від виробника (постачальника);
- з несправностями, викликаними попаданням в теплотічильник сторонніх предметів;
- за наявності механічних ушкоджень, що є причиною несправності;
- при порушенні контрольної пломби підприємства-виробника.

Після закінчення гарантійного терміну та у не гарантійних випадках (теплотічильник не підлягає гарантійному ремонту та заміні) ремонт проводиться за кошти споживача.

15. ВИМОГИ ЩОДО ОХОРОНИ ДОВКІЛЛЯ ТА УТИЛІЗУВАННЯ ПРИЛАДУ

15.1. Прилад, після закінчення його терміну служби, забороняється викидати разом з побутовими відходами. Утилізування необхідно здійснювати з дотриманням всіх чинних вимог законодавства України.

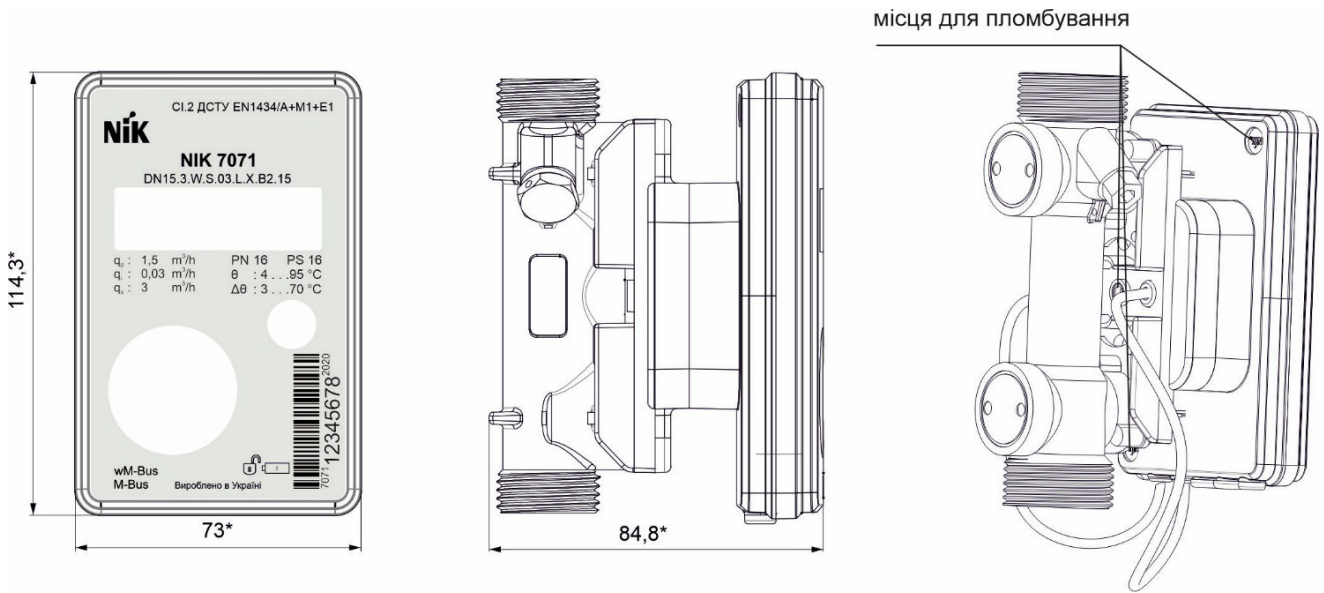
15.2. З метою усунення можливої шкоди навколишньому середовищу, через неконтрольоване видалення відходів, просимо відокремити цей продукт від інших відходів і повторно використовувати його або його складові частини.

15.3. Відходи виробництва підлягають утилізуванню згідно з ДСТУ 4462.3.01:2006.

15.4. Користувачі можуть зв'язатися з виробником продукту з приводу передачі непрацюючого приладу для повторного використання.

Додаток А

Габаритні розміри та місця пломбування



*-Розміри для довідок

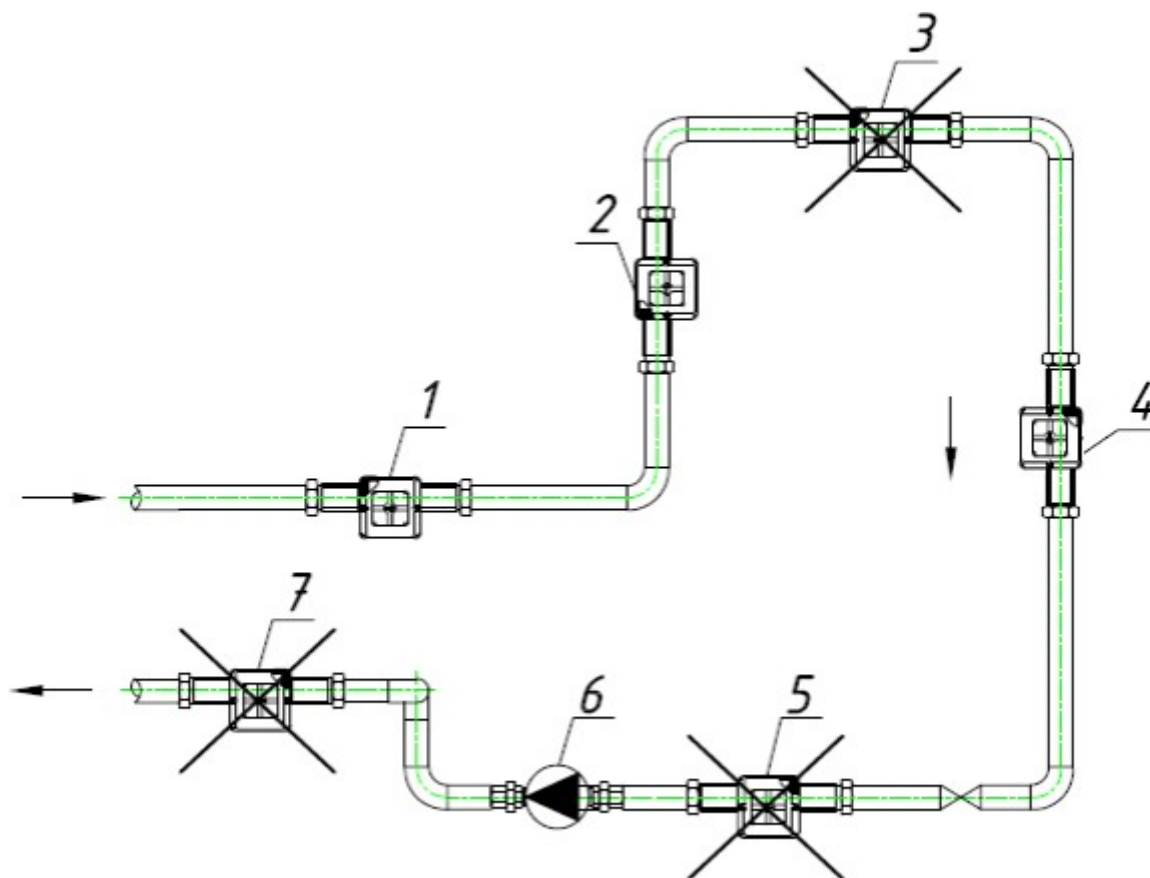
Рисунок А1. Габаритні розміри та місця для пломбування.



Рисунок А2. Зовнішній вигляд пломби з тавром підприємства-виробника.

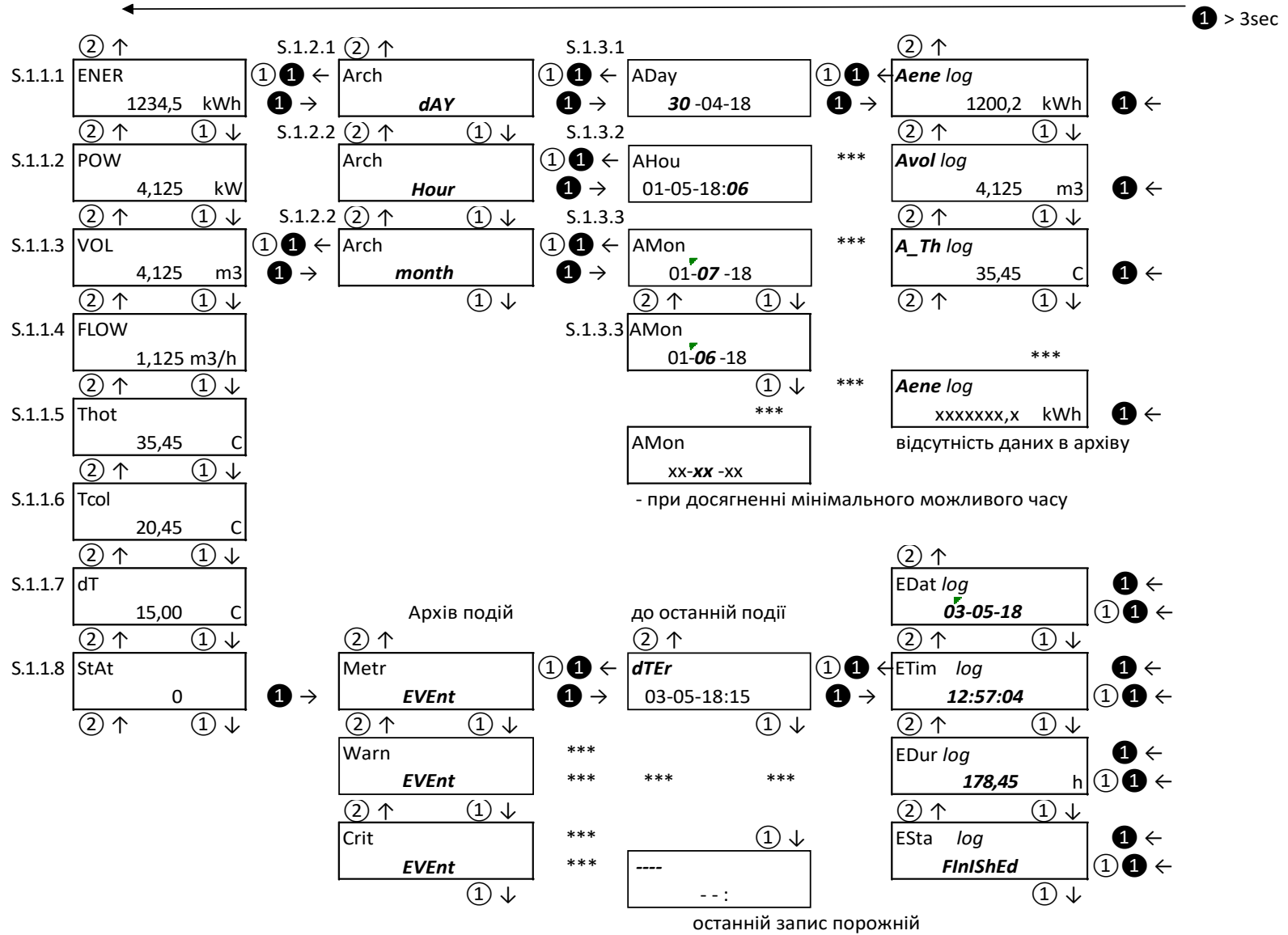
Додаток Б

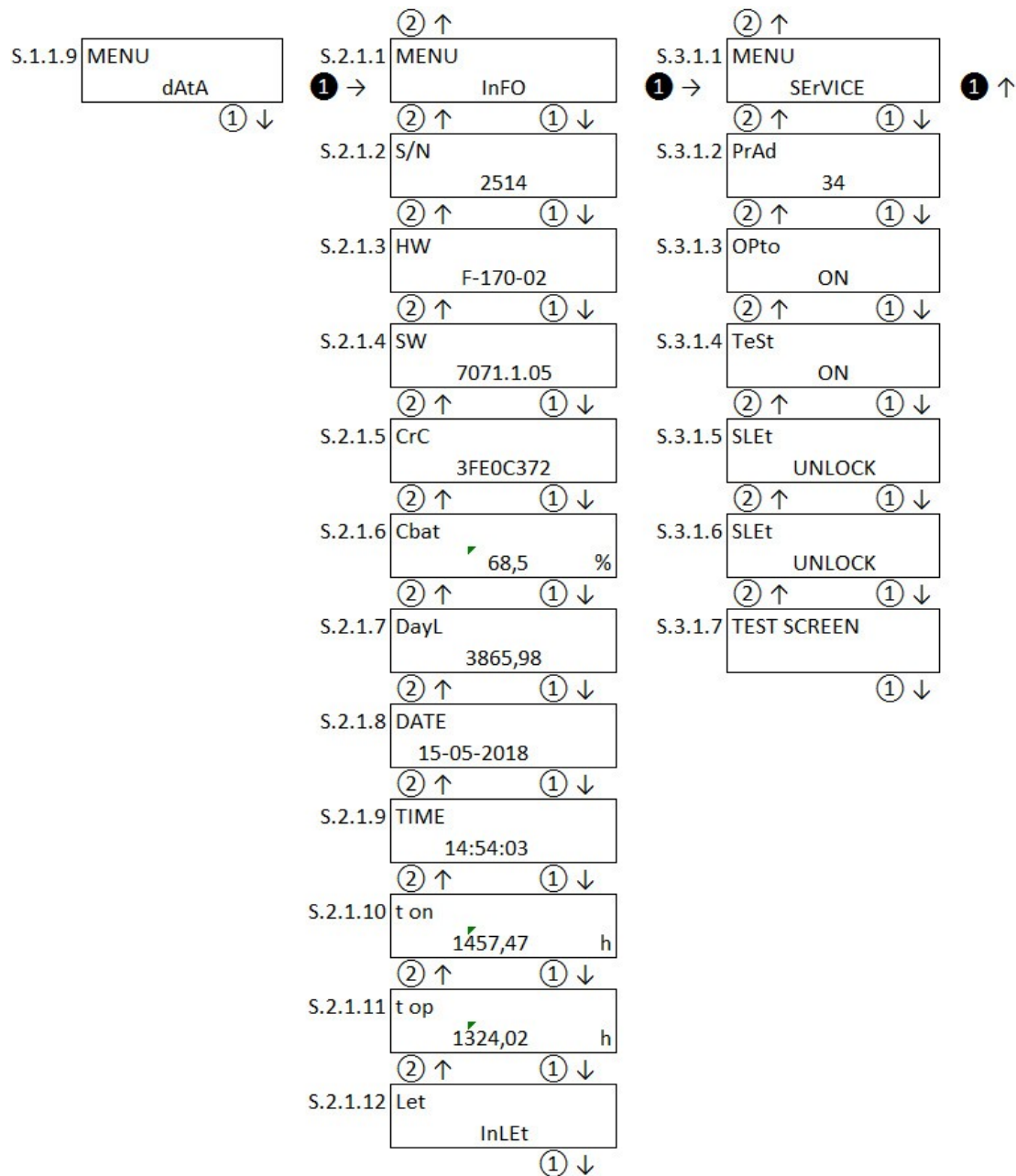
Оптимальне розміщення витратомірних ділянок



1. Рекомендоване розміщення витратомірної ділянки;
2. Рекомендоване розміщення витратомірної ділянки;
3. Заборонене розміщення витратомірної ділянки (існує можливість скупчення повітря);
4. Рекомендоване розміщення витратомірної ділянки (заборонено використовувати у відкритих системах через можливе скупчення повітря);
5. Заборонено розміщувати витратомірну ділянку відразу за засувкою (за виключенням запірних шарових кранів, які повинні бути відкриті. Окрім випадків перекриття теплоносія);
6. Заборонено розміщувати витратомірну ділянку на вході насосного агрегата;
7. Заборонено розміщувати витратомірну ділянку після подвійного вигину, у два рівня.

Додаток В





Позначення:

- ① Один короткий натиск - для переходу до наступного елементу списку
- ① Один "довгий" натиск (більше 1 сек., але менше 3 сек.) - для входу в наступний рівень меню
- ② Два коротких натиска ("подвійний клік") - для переходу до попереднього елементу списку (меню, параметра, пр.).
- ① ① Короткий і відразу довгий натиск - для повернення до попереднього рівня меню.
- ① > 3sec Дуже довгий натиск - для повернення к першому екрану головного меню (екран енергії). Працює з любого екрану - аварійний вихід.