

## ЦИФРОВОГО ШТАНГЕНЦИРКУЛЯ ДЛЯ ЛЕВШИ 0-150/0.01 Fortis (Германия) код заказа 41830150

### ТЕХНИЧЕСКИЕ ХАРАКТЕРИСТИКИ:

- Разрешение: 0,01 мм
- Питание: Одна серебряная оксидная кнопочная батарея 1,55 В (SR44)
- Рабочая температура: от 0 до +40 °С
- Температура хранения: от -10°С до +60°С
- Относительная влажность: <80%

### ФУНКЦИИ:

1. Установка нуля в любом положении.
2. Переключение между метрической и дюймовой системами в любом положении.
3. С интерфейсом вывода данных, данные могут быть введены в специальный принтер через специальный кабель для обработки данных и печати. Способ работы интерфейса: синхронная последовательность.

*Данные: Двоичный код, 24 бита, каждое значение передаётся дважды. Цикл составляет 300 мс (20 мс при быстром чтении). Время передачи: 0,5 мс.*

*Четыре провода (слева направо): Отрицательная мощность (-), тактовый импульс CP, данные D, положительная мощность (+).*

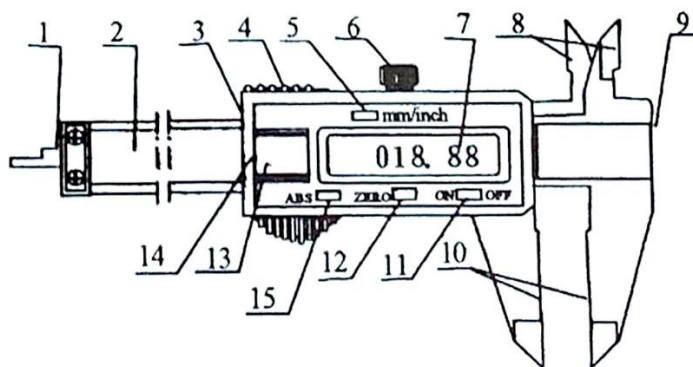
*Диапазон импульсов данных: Уровень 0 ≤ 0,2 В, уровень 1 > 1,3 В.*

*Тактовый импульс CP: 90 КГц, эффективный для высокого электрического уровня.*

4. Особая функция: Преобразование между относительным и абсолютным измерением.

### СХЕМАТИЧЕСКИЙ ЧЕРТЁЖ УСТРОЙСТВА:

1. Глубиномер
2. Наклейка
3. Ползун
4. Выход данных
5. Кнопка переключения между метрической и дюймовой системами (inch/mm)
6. Зажимной винт
7. ЖК-дисплей
8. Внутренняя измерительная поверхность
9. Концевая измерительная поверхность
10. Внешняя измерительная поверхность
11. Кнопка включения/выключения



12. Кнопка обнуления
13. Крышка отсека батареи
14. Батарея
15. Кнопка ABS (Антиблок система)

## ИНСТРУКЦИЯ ПО ЭКСПЛУАТАЦИИ:

1. Перед использованием цифрового штангенциркуля для левши, очистите поверхность защитной наклейки сухой и чистой тканью (или тканью, смоченной в очищающем масле).
2. Ослабьте винт блокировки, переместите ползун, чтобы проверить, правильно ли работают ЖК-дисплей и все кнопки.
3. Нажмите кнопку Вкл/Выкл, чтобы включить питание.
4. Нажмите кнопку mm/inch, чтобы выбрать желаемую систему единиц измерения.
5. Переместите ползун, чтобы две наружные измерительные поверхности слегка соприкоснулись, затем нажмите кнопку ZERO, чтобы установить ноль, и вы можете начать измерение.
6. Работа кнопки функции ABS: Когда питание включено, штангенциркуль находится в состоянии абсолютного измерения. Нажмите эту кнопку, штангенциркуль перейдет в состояние относительного измерения, ЖК-дисплей покажет 00.00 и "ING", затем установите нулевую точку и снова нажмите эту кнопку, штангенциркуль вернется к состоянию абсолютного измерения и сохранит исходную нулевую точку.

## ЗАМЕНА БАТАРЕИ:

Аномальное отображение (мигающие цифры или даже отсутствие отображения) указывает на разрядку батареи. Чтобы заменить батарею, просто сдвиньте крышку батарейного отсека в направлении стрелки и замените батарею на новую. Обратите внимание, что положительная сторона батареи должна быть обращена наружу. Если купленная на рынке батарея не работает удовлетворительно (мощность может снижаться из-за длительного хранения или автоматического разряда батареи и т.д.), не стесняйтесь обратиться к поставщику.

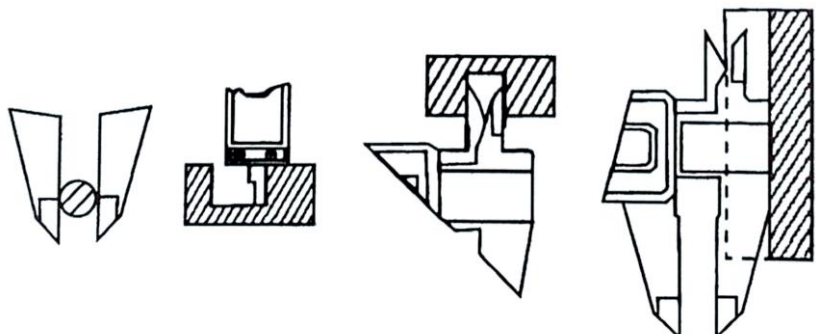
## КРАТКО ОБ ОБСЛУЖИВАНИИ:

Проблемы	Возможные причины	Решения
Мигающие цифры	Низкое напряжение	Замените батарею
Нет отображения	1. Низкое напряжение 2. Плохой контакт	1. Замените батарею 2. Отрегулируйте и очистите посадочное место батареи
Зафиксированные цифры	Случайная проблема в цепи	Выньте батарею и вставьте обратно через минуту

## ПРИМЕЧАНИЯ:

1. Штангенциркуль должен быть чистым. Необходимо предотвратить попадание воды и других жидкостей, чтобы избежать повреждения электронных компонентов.
2. Никакое напряжение не должно подаваться на любую часть штангенциркуля, и его никогда не следует выгравировать электрическим стержнем из страха повредить электронную схему.
3. Если штангенциркуль будет не использоваться в течение длительного времени, выньте батарею.

## Измерительные возможности



Продавец в Украине:  
**ООО «ТПК «СПЕКТР»**  
г.Днепр  
[spectr.in.ua](http://spectr.in.ua)