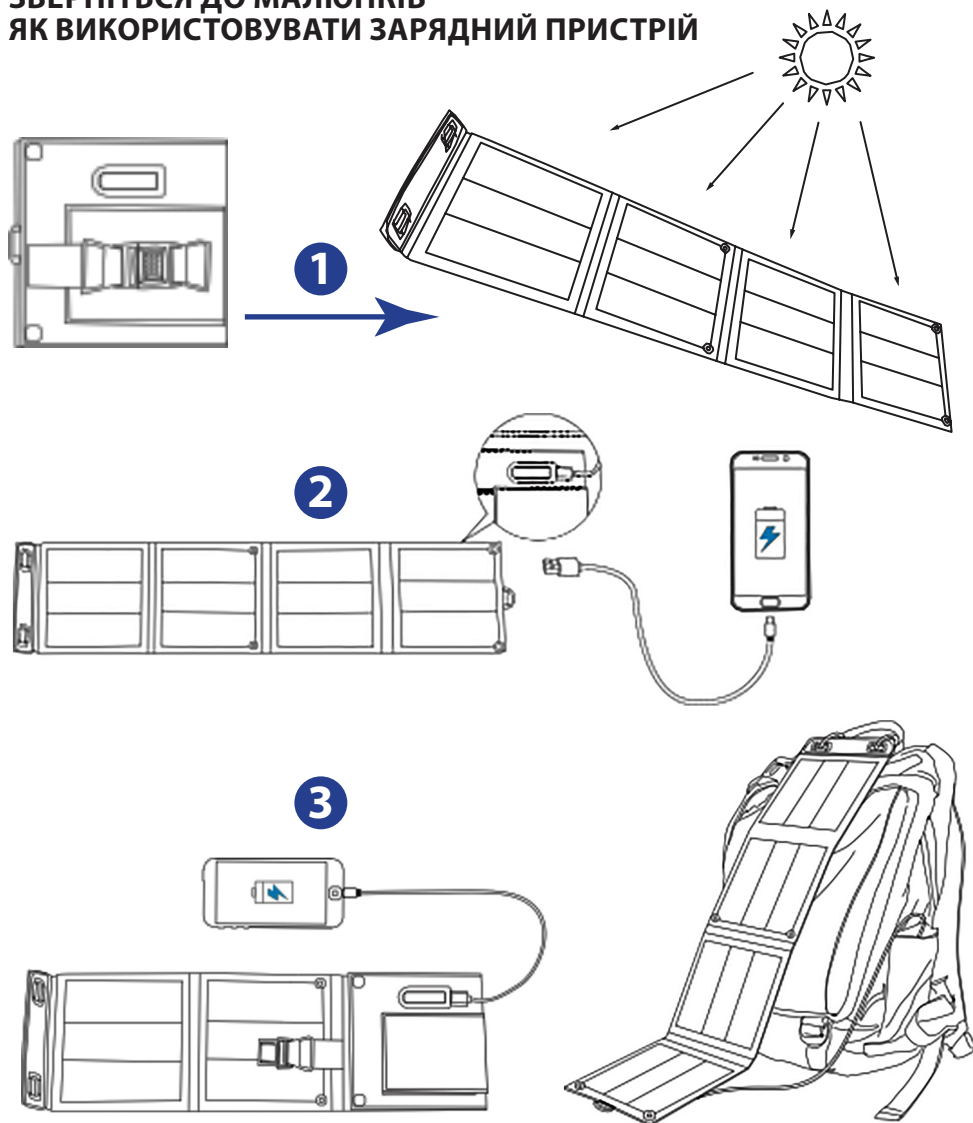


# ПОРТАТИВНИЙ РОЗКЛАДНИЙ ЗАРЯДНИЙ ПРИСТРІЙ ALT 14



**МОДЕЛЬ: ALT 14**

**ЗВЕРНІТЬСЯ ДО МАЛЮНКІВ  
ЯК ВИКОРИСТОВУВАТИ ЗАРЯДНИЙ ПРИСТРІЙ**



## КОМПЛЕКТ ПОСТАВКИ

- ◇ Портативний зарядний пристрій потужність 14Вт
- ◇ Кабель USB-A — Type-C
- ◇ Керівництво користувача

## ТЕХНІЧНІ ХАРАКТЕРИСТИКИ

- ◇ Вихід 5В-2.4А(Макс.)
- ◇ Загальна потужність сонячного модуля 14Вт
- ◇ Розмір в розкладеному вигляді 660 × 148 × 31мм
- ◇ Розмірів зібраному стані 148x 153 x 54мм
- ◇ Вага нетто 360гр

## ЯК КОРИСТУВАТИСЬ

1. Розкладіть панелі та покладіть їх під прямими сонячними променями.
2. З'єднайте свій пристрій з сонячним зарядним пристроєм за допомогою кабелю USB.
3. Тримайте підключені пристрої подалі від прямих сонячних променів бо надмірне нагрівання може пошкодити пристрій та призвести до вибуху.

### **ЗВЕРНІТЬ УВАГУ!**

1. Інтенсивність світла впливає на потужність зарядного пристрою. Яскраве сонячне світло забезпечує оптимальні умови зарядки.
2. Використовуйте тільки оригінальні аксесуари для, заряду ваших пристроїв.
3. Захищайте сонячний зарядний пристрій від впливу рідини та не занурюйте в воду.
4. Не розбирайте пристрій.
5. Уникайте падіння пристрою, це може пошкодити сонячні елементи.
6. Уникайте екстремальних температур.

## ГАРАНТІЯ

Компанія Альтек надає клієнтам гарантію 12 місяців з дати покупки.



ГОЛОВНИЙ ОФІС «ALTEK»

Україна, м. Дніпро, пр. Слобожанський, 31д  
(067) 711 71 71 / [info@altek.ua](mailto:info@altek.ua) / [www.altek.ua](http://www.altek.ua)

СЕРВІСНИЙ ЦЕНТР «ALTEK»

Україна, м. Дніпро, вул. Журналістів, 9  
(068) 140 20 20 / [support@altek.ua](mailto:support@altek.ua)