

ИНСТРУКЦИЯ ПО МОНТАЖУ И ЭКСПЛУАТАЦИИ

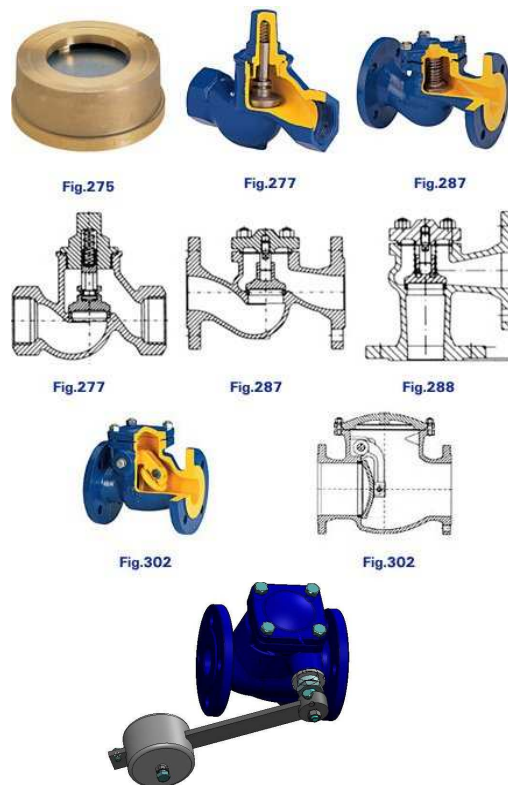
ОБРАТНЫЙ КЛАПАН

Fig. 275,277, 287,288,302

Издание: 1/2008
Дата: 22.10.2007

СОДЕРЖАНИЕ

1. Описание изделия
2. Требования к обслуживающему персоналу
3. Транспортировка и хранение
4. Функция
5. Применение
6. Монтаж
7. Обслуживание
8. Уход и ремонт
9. Причины эксплуатационных помех и их устранение
10. Выход из эксплуатации
11. Условия гарантии

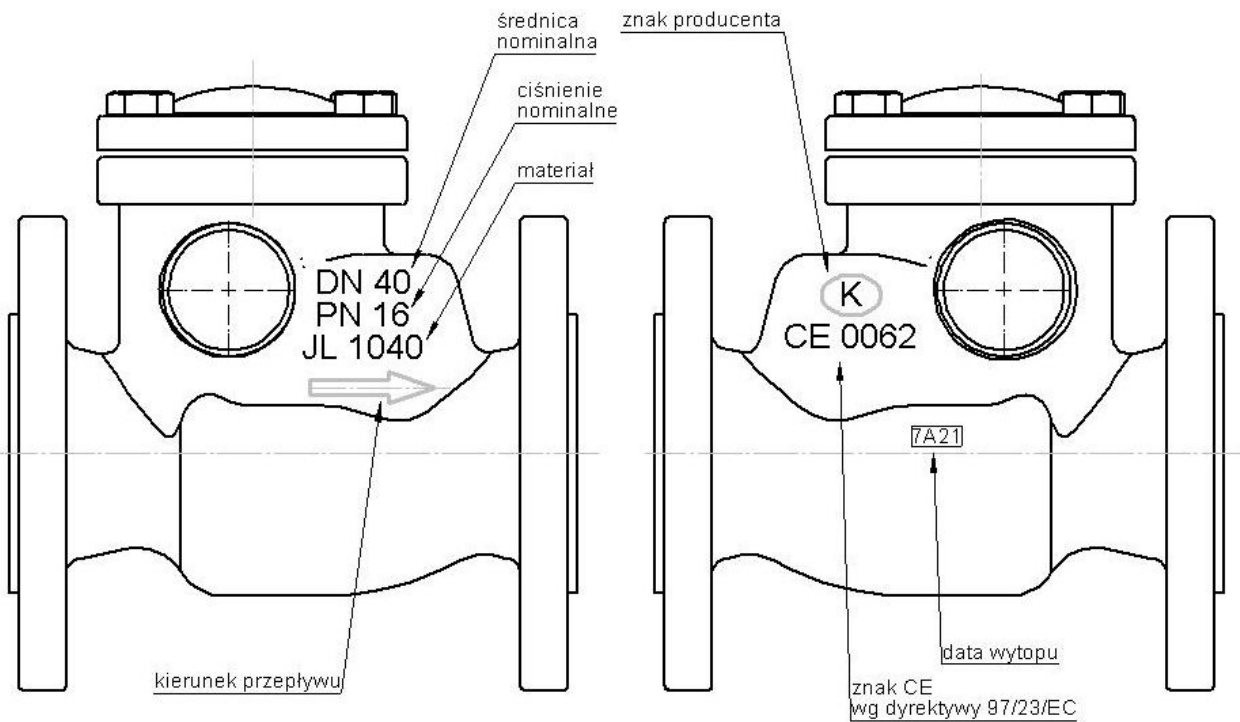


1. ОПИСАНИЕ ИЗДЕЛИЯ

	figura 275 przyłącze międzykołn. kształt prosty		figura 277 przyłącze gwintowane kształt prosty		figura 287 przyłącze kołnierzowe kształt prosty
	figura 288 przyłącze kołnierzowe kształt kątowy		figura 302 przyłącze kołnierzowe kształt prosty		

Обратные клапаны имеют обозначения согласно требованиям нормы PN-EN19. Обозначение облегчает идентификацию и содержит:

- номинальный диаметр DN (mm),
- номинальное давление PN (bar),
- обозначение материала из которого изготовлены корпус и крышка,
- стрелку показывающую направление течения среды,
- знак производителя,
- литейный номер,
- знак CE, для клапанов подлежащих под директиву 97/23/ЕС. Символ CE только от DN32



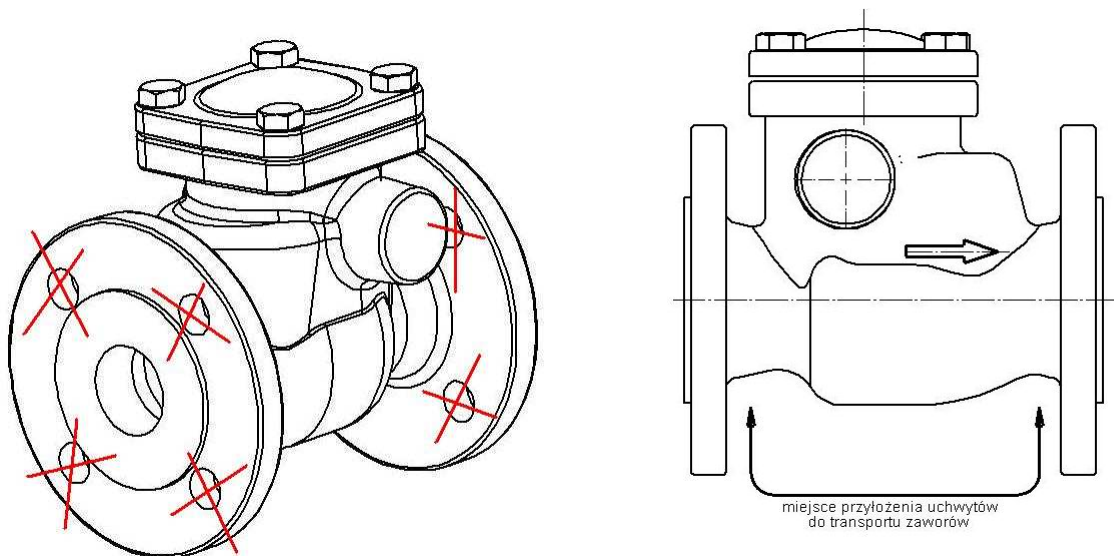
2. ТРЕБОВАНИЯ К ОБСЛУЖИВАЮЩЕМУ ПЕРСОНАЛУ

Персонал занимающийся монтажом и обслуживанием клапанов должен иметь квалификации для проведения таких работ.

Если во время работы клапана его горячие элементы такие как: части копуруса и крышки или другие могут быть причиной ожога, то пользователь обязан прикрыть их.

3. ТРАНСПОРТИРОВКА И ХРАНЕНИЕ

Транспортировка и хранение должны производиться в температуре -20° до 65°C , а клапаны нужно обесопасить от действия сил которые могут повредить покрасочный слой. Покраска защищает клапаны от коррозии во время транспортировки и хранения. Клапаны должны храниться в помещениях которые будут заштщать их от действия атмосферических сил и загрязнений. В помещениях с сыростью нужно применить осушающие средста, чтобы предотвратить появления конденсата.



Запрещенно прикреплять к отверстиям во фланцах приспособления для подъёма клапана.

4. ФУНКЦИЯ

Оратные клапаны служат для пропуска среды в одном направлении и не допущением течения в обратном направлении.

Пределы использования поданны в каталожных картах. Рабочая среда требует или запрещает применение определённых материалов. Клапана запроектированы для применения в нормальных условиях. В случае применения в условиях которые их превышают напр. агрессивные среды пользователь должен перед тем как сделать заказ обратиться с вопросом к производителю.

При подборе арматуры для конкретной среды может помочь „Wykaz odporności chemicznej” который размещён на интернет сайте рядом с каталожными картами.

Рабочие давления относительно максимальной температуры среды нужно подбирать согласно ниже поданной таблицы:

Обратный клапан Fig. 275

Норма EN 1092-2		Температура [° C]		
Материал	PN	-10 do 120	150	200
CuZn39Pb2	16	16 bar	16 bar	13,6 bar

Обратный клапан Fig. 275

Норма EN 1092-2		Температура [° C]		
Материал	P N	20 do 100	200	300
G-X6CrNiMo 18 10	40	40 bar	35,8 bar	31,6 bar

Обратный клапан Fig. 277

Норма EN 1092-2		Температура [° C]			
Материал	PN	-10 do 120	150	180	200
EN-GJL250	16	16 bar	14,4 bar	13,4 bar	12,8 bar

Обратный клапан Fig. 287, 288,302

Норма EN 1092-2		Температура [° C]						
Материал	PN	-10 do 120	150	180	200	230	250	300
EN-GJL250	16	16 bar	14,4 bar	13,4 bar	12,8 bar	11,8 bar	11,2 bar	9,6 bar

Обратный клапан Fig. 287, 288,302

Норма EN 1092-2		Температура [° C]						
Материал	PN	-10 do 120	150	180	200	230	250	300
EN-GJL250	10	10 bar	9 bar	8,4 bar	8 bar	7,4 bar	7 bar	6 bar



За правильный подбор арматуры к условиям работы отвечает проектировщик инсталляции.

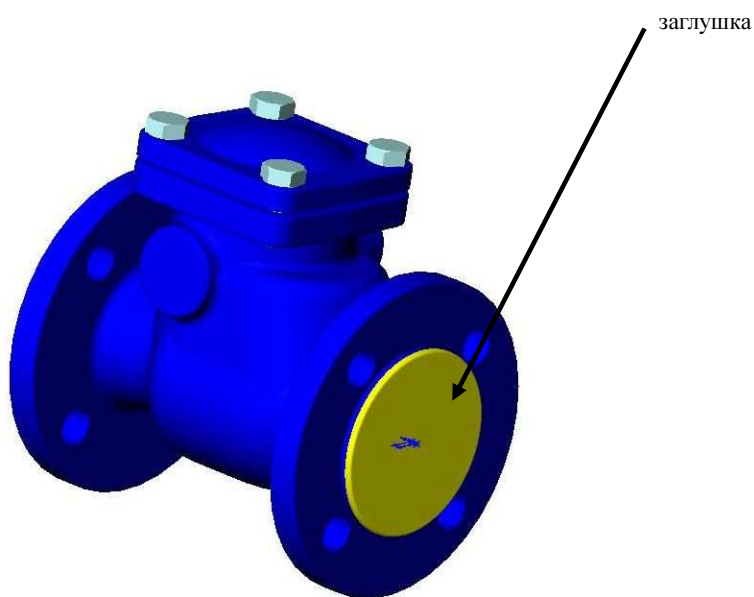
5. ПРИМЕНЕНИЕ

- fig. 275 для холодной и горячей воды, гликоли
- fig. 287 для воды и пара
- fig. 302 для холодной воды и в водоснабжении промышленности, энергетика, теплосети, холодильные установки и конденционирование

6. МОНТАЖ

Во время монтажа клапанов нужно соблюдать следующие правила:

- Перед тем как приступить к монтажу клапанов нужно проверить или не были повреждены они во время транспортировки или хранения,
- Нужно проверить или используемые клапаны соответствуют техническим параметрам инсталляции,
- Снять заглушки если таковые присутствуют,



- вытащить находящиеся внутри клапана защиту диска (уменьшена на время транспортировки) в обратных клапанах Fig.302
- паропроводы нужно конструировать так, чтобы не собирался в них конденсат;
- Во время сварочных работ необходимо защитить клапан от попадания на него искр, а используемые материалы от высокой температуры,



Трубопровод где будет монтирован клапан должен быть проложен так чтобы на корпус клапана не действовали растягивающие и гнущие силы

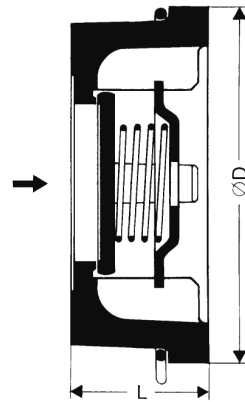
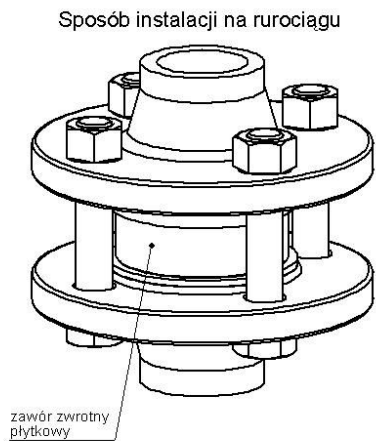
Соединения на трубопроводе не могут вносить дополнительные напряжения которые смогут возникнуть в связи с их надмерным дожимом, а материал соединений должен соответствовать рабочим параметрам трубопровода,

- использовать компенсаторы для уменьшения температурной расширяемости трубопроводом,

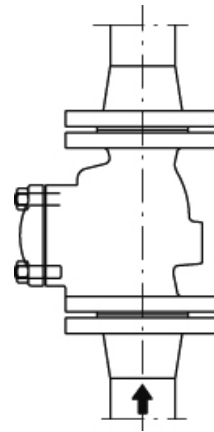
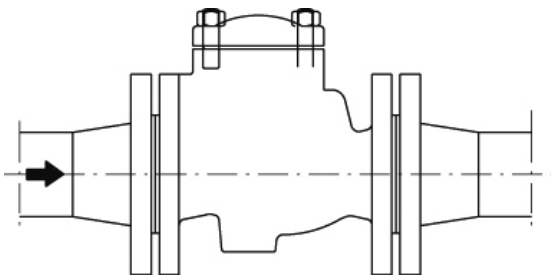


Нужно обратить внимание на направление течения среды, которое обозначено на корпусе клапана

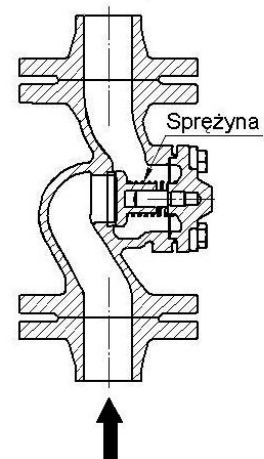
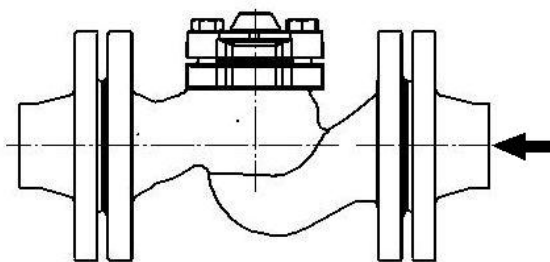
- Клапаны обратные пластинчатые Fig. 275 монтируются между фланцами трубопровода и зажимаются болтами. Применённая в них пружина позволяет на использование в любом положении, как горизонтально так и вертикально. Не рекомендуется использование клапанов в установках с импульсным течением.



- Клапаны обратные дисковые можно монтировать в любом положении, горизонтально (крышкой вверх), вертикальных (тогда течение среды будет с низу вверх); нужно обратить внимание чтобы ось поворота диска находилась в горизонтальном положении; клапаны с грузом монтировать только в горизонтальном положении крышкой вверх,



- Клапаны обратные с клапаном Fig. 277, 287, 288 должны монтироваться в горизонтальном положении крышкой вверх, в вертикальном положении можно монтировать только подпружиненные клапаны



- перед запуском инсталляции нужно промыть систему водой чтобы удалить все элементы которые могут повредить уплотнительное кольцо или клапан,
- установка фильтра перед клапаном увеличивает срок его правильной работы.

7. ОБСЛУЖИВАНИЕ

Во время обслуживания нужно соблюдать следующие правила:

- Во время запуска нужно следить чтобы не было скачков температуры и давления,
- клапан работает автоматически и не требует специального обслуживания,
- клапаны Fig.302.11, 302.21, 302.16, 302.26 имеют дополнительно рычаг и груз, которые ускоряют закрытие и увеличивают силу дожима на кольцо в закрытом положении; положение груза на рычаге можно изменять по всей длине рычага, что позволяет регулировать силу дожима,



Чтобы клапан работал правильно нужно регулярно производить его проверку. График проверок устанавливает пользователь, но не реже чем один раз в месяц.

8. УХОД И РЕМОНТ



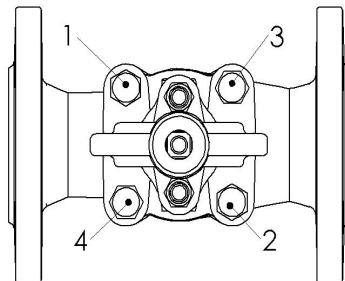
Перед тем как начинать какие либо ремонтные работы нужно: проверить или закрыта подача жидкости, давление и температура доведены до комнатной, жидкость спущена из клапана.

- Все работы связанные с уходом и ремонтом должны производить специалисты используя оригинальные детали и инструменты.
- Использовать необходимые предохранительные средства,
- После снятия клапана с трубопровода обязательно нужно поменять прокладку,
- Всегда после снятия крышки нужно очистить место под прокладку и установить новую из того же материала,



Следует особо осторожно обращаться с прокладкой между корпусом и крышкой. Находящийся в ней пояс из нержавеющей стали может покалечить,

- болты нужно докручивать равномерно на крест динамометрическим ключём,



- силы докручивания болтов

гайка	сила
M8	15-20 Nm
M10	35-40 Nm
M12	65 – 70 Nm
M16	140 -150 Nm
M20	150-200 Nm
M24	350-400 Nm

- при повторном монтаже клапана обязательно нужно его проверить на плотность закрытия всех элементов. Проверку производится водой под давлением 1,5 x давление номинальное клапана.

9. ПРИЧИНЫ ЭКСПЛУАТАЦИОННЫХ ПОМЕХ И ИХ УСТРАНЕНИЕ

- Во время поиска причин неправильной работы арматуры нужно соблюдать правила безопасности

Неисправность	Возможная причина	Способ устранения
Нет течения среды	Блокада диска (Fig. 302) не извлеченна из клапана	Извлечь блокаду диска
	Не сняты заглушки	Снять заглушки
Слабое течение среды	Грязный фильтр	Почистить или выменить сетку
	Засорённый трубопровод	Проверить трубопровод
Нет герметичности на соединении вала и рычага с грузом	Слабо дожат сальник	Дожать сальник
	Поврежденно уплотнение Fig. 302.11 i 302.21	Поменять уплотнение и дожать сальник
	Поврежденны кольца типа O-ring Fig.302.16 i 302.26	Поменять кольца типа O-ring
Трудно регулировать арматурой	Сильно дожат сальник Fig. 302.11 i 302.21	Ослабить сальник так чтобы не потерять герметичности
	Сухой шток	Намазать шток
Нет герметичности на штоке	Поврежденны кольца типа O-ring Fig. 302.86	Поменять кольца типа O-ring
Нет герметичности на кольце	Поврежденно кольцо, диск или клапан	Поменять арматуру, обратиться к поставщику или производителю
	Загрязнена арматура	Почистить арматуру. Вставить фильтр
	Не правильно установлен клапан без пружины Fig. 277, 287 i 288	Установить правильно или поменять на клапан с пружиной
	Поврежденно резиновое уплотнение диска Fig. 302.06 , 302.16 i 302.26	Поменять резиновое уплотнение диска
Громкая работа клапана	Сильное турбулентное течение	Проверить проект, внести нужные поправки, применить дроселлирование течения
	Клапан замонтирован близко насоса или колена трубопровода	
	Нет компенсаторов или прямых участков которые стабилизируют течение перед	
	Не правильно подобран диаметр до величины потока	Подобрать правильный диаметр
Лопнутые фланцы	Болты сильно и неравномерно прикрученны	Поставить новую арматуру

10. ВЫХОД ИЗ ЭКСПЛУАТАЦИИ

После выхода из эксплуатации и демонтажирования вентили нельзя выбрасывать в отходы. Их необходимо хранить с материалами, которые используются для повторного применения. С этой целью надо их доставить в пункт переработки.

11. УСЛОВИЯ ГАРАНТИИ

- ZETKAMA гарантирует качество и правильную работу своих изделий, при условии монтажа и эксплуатации согласно инструкции по эксплуатации и монтажу, условиями и техническими параметрами указанными в каталожных картах ZETKAMY. Гарантия распространяется на 18 месяцев от даты установки, но не более 24 месяцев от даты продажи.

- Гарантии не подлежат использованные чужие части или изменения конструкции сделанные пользователем как и натуральный износ арматуры.

- О выявленных браках пользователь должен поинформировать ZETKAMA сразу по их обнаружению.
- Рекламация должна быть подана в письменной форме.

Адрес для корреспонденции

ZETKAMA S.A.

ul. 3 Maja 12 57-410 Ścinawka Średnia

Telefon (0048) (74) 8652100

Telefax (0048) (74) 8652101

Internet: [http:// www.zetkama.com.pl](http://www.zetkama.com.pl)