



sita 
Für gutes Wetter im Bau.



СОВРЕМЕННОЙ АРХИТЕКТУРЕ НУЖНА ЭФФЕКТИВНАЯ ТЕХНИКА

Водоотвод через парапетную стену

Для эффективного отвода дождевой воды с плоских кровель



Более 30 лет профессиональной компетентности: Добро пожаловать в Sita!

Имя Sita вот уже много лет означает компетентность в области систем основного и аварийного водоотвода плоских кровель. В каждом продукте – опыт производства многих миллионов водосточных воронок. Мы последовательно придерживаемся одной главной цели: качество во всех областях. В производстве систем водоотвода и вентиляции Sita – непревзойденный лидер в Германии. Мы знаем, насколько важно хорошее качество продукта для превосходного конечного результата. Поэтому мы прилагаем все усилия, чтобы с помощью нашей продукции и систем обеспечить идеальную базу для Вашей работы. С Sita Вы можете быть совершенно уверены, что строите с качеством.

Мы даем ответы!

Sita – синоним решения проблем. Во взаимодействии со специалистами торговых компаний, архитекторами, проектировщиками и потребителями мы всегда найдем идеальное решение для любой ситуации – как на уровне услуг, так и на уровне продукции.

В ходе этого процесса мы охотно делимся своим опытом и знаниями одного из ведущих специалистов, и в то же время получаем ценные сведения из области практики применения нашей продукции.

Пожелания архитекторов, проектировщиков, потребителей и дилеров находят свое воплощение в виде продуктов и систем, которые решают проблемы.



ВЕСКИХ ПРИЧИН ВЫБРАТЬ SITA

- 1 Специалист:** Мы – это системы водоотвода для плоских кровель
- 2 Эксперт:** Компетентность и инновации с 1976 г.
- 3 Партнер:** От коллег для коллег
- 4 Качество:** Проверено и сертифицировано
- 5 Сервис:** Быстро, надежно, своевременно

Содержание

стр. 4

Общая информация

Обзор	стр. 4
Преимущества водоотвода через парапет	стр. 6
Водоотвод через парапетную стену, таблица / нормативная база	стр. 7

стр. 8

Sita**Turbo**

Обзор	стр. 8
Примеры установки	стр. 9
Продукция	стр. 10

стр. 17

Sita**Rondo**

Обзор	стр. 17
Примеры установки	стр. 18
Продукция	стр. 19

стр. 21

Sita**Easy**

Обзор	стр. 21
Примеры установки	стр. 22
Продукция	стр. 23

стр. 27

Система труб Sita**Attika**

Обзор	стр. 27
Примеры установки	стр. 28
Продукция	стр. 30

стр. 35

Соединительные фартуки

Системный водоотвод и вентиляция:

оптимальное решение для каждого варианта кровли

Классический водоотвод

- A** SitaStandard с надставным элементом SitaStandard

Вакуумный водоотвод

- B1** SitaDSS Profi (на рисунке изображено исполнение SitaFiresafe®) с надставным элементом SitaDSS и подпорным элементом Sita для аварийного водоотвода, трубами из полиэтилена и фасонными деталями

- B2** SitaDSS Profi с надставным элементом SitaDSS Profi и переходником SitaDSS на чугунные трубы и фасонные детали

- B3** SitaDSS Multi с надставным элементом SitaDSS Multi, чугунными трубами и фасонными деталями

Аварийный водоотвод

- C1** SitaTurbo
- C2** Система труб SitaAttika
- C3** SitaRondo
- C4** SitaSpy

Водоотвод балконов, террас и дренаж

- D1** SitaCompact с надставным элементом SitaCompact и балконной насадкой
- D2** Дренажный желоб SitaDrain® (с целевой решёткой)
- D3** SitaDrain® Terra
- D4** Шахта озеленения Sita

Санация

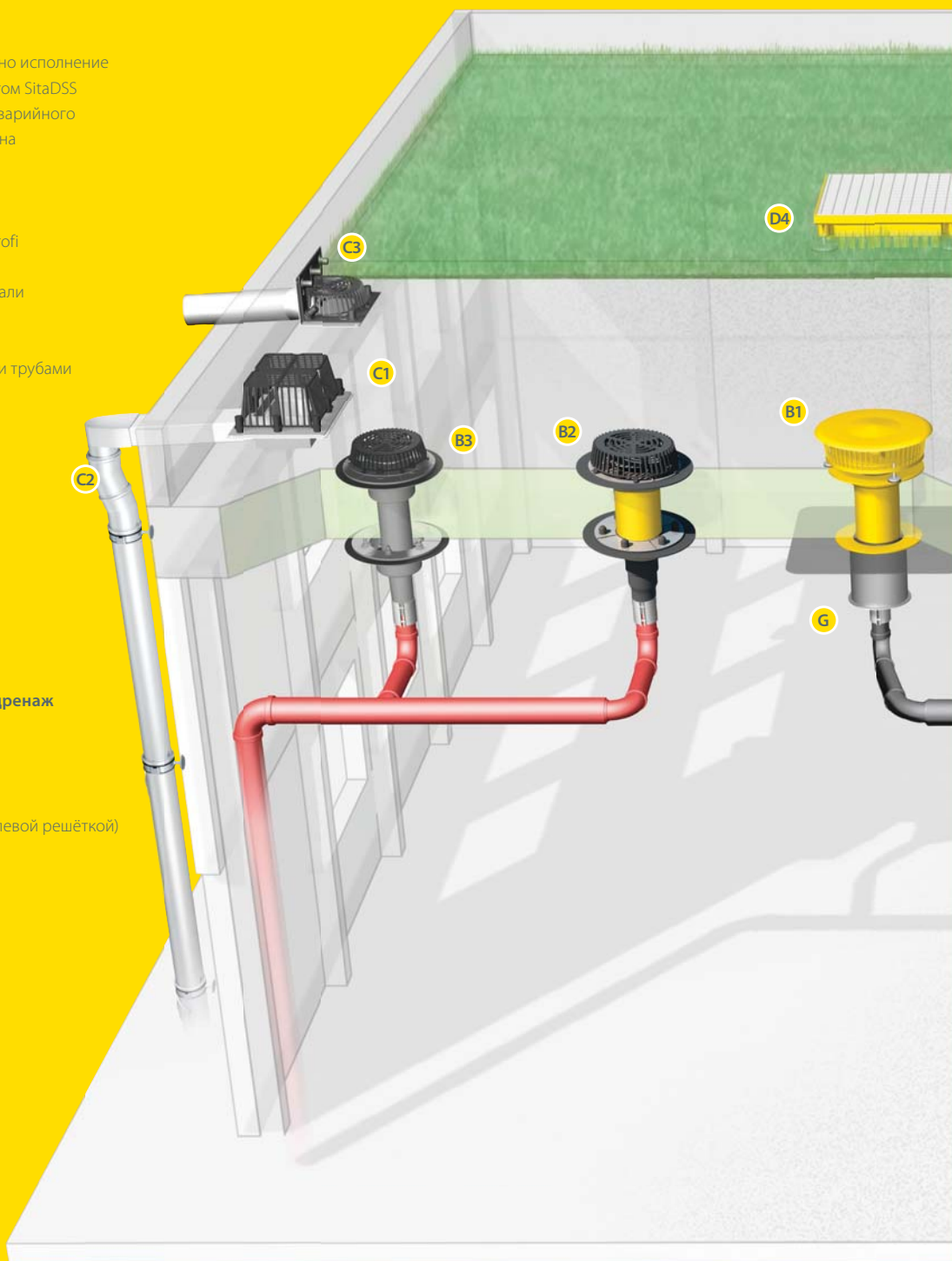
- E** SitaSani® Spezial

Вентиляция

- F1** Системный вентилятор Sita
- F2** Кровельный проходник Sita

Пожарозащита

- G** SitaFiresafe® с SitaDSS Profi



Классический или вакуумный водоотвод, аварийный водоотвод через парапетную стену или подпорные элементы, эффективная вентиляция плоских кровель или надежный дренаж? Для каждой задачи Sita предлагает Вам надежное и соответствующее нормам решение, будь то отдельное изделие или система.



Преимущества водоотвода через парапетную стену

Водоотвод через парапетную стену – это наружная система водоотвода, отличающаяся рядом преимуществ.

Вода не проходит через здание, благодаря чему минимизируется образование "мостиков холода" с системой водоотвода через парапетную стену. Данная система очень распространена в "пассивных" домах.

Благодаря тому, что стояковые трубы системы не скрыты, можно легко обнаружить, локализовать и устранить возможные утечки. Водоотвод через парапетную стену – это лучший выбор для системы аварийного водоотвода, поскольку он позволяет организовать прямой отвод на площади, допускающие затопление.



ВЕСКИХ ПРИЧИН ВЫБРАТЬ СИСТЕМУ ВОДООТВОДА ЧЕРЕЗ ПАРАПЕТ ОТ SITA

- 1 Безопасность:** Наружный водоотвод здания
- 2 Энергоэффективность:** Предотвращение образования "мостиков холода"
- 3 Надежность:** Открытые трубопроводы — снижение затрат на обслуживание
- 4 Производительность:** Высокая пропускная способность
- 5 Просто и быстро:** Система воронок и труб от одного производителя

Информация и консультация

В любое время Вы можете обратиться за грамотной и квалифицированной консультацией специалистов компании Sita, как на месте, так и по телефону.

Возникли вопросы по продукции, особенностям монтажа, нормам или другим темам в области водоотвода и вентиляции плоских кровель? Тогда позвоните нам.



Телефон:

Напрямую в компанию Sita:

+38-044-281-23-60



Факс:

+38-044-281-23-60



Эл. почта:

info@rolls-group.com





Интернет:

www.rolls.com.ua

Водоотвод через парапетную стену

Защищает Вашу кровлю от избыточной статической нагрузки

Матрица решений: подходящий продукт для любой ситуации установки

	Вваренный соединительный фартук	Съемная фланцевая конструкция	Высокая пропускная способность	Для кровель больших площадей	Для кровель малых площадей	Для комбинации с кровельными воронками Sita для классического и вакуумного водоотвода
SitaTurbo 		✓	✓	✓		
SitaRondo 		✓			✓	
SitaEasy 	✓				✓	
Система труб SitaAttika 			✓	✓		✓

Другие парапетные воронки, предназначенные специально для аварийного водоотвода, представлены в проспекте "Аварийный водоотвод".

Нормативная база и инструкции

При проектировании и монтаже систем водоотвода для плоских кровель необходимо учесть следующие нормативные документы и инструкции:

DIN EN 12056

Системы внутреннего водоотвода зданий

DIN EN 752

Системы наружного водоотвода зданий

DIN 1986

Системы водоотвода зданий и территорий

DIN 18531

Кровельная гидроизоляция

DIN 18195

Гидроизоляция зданий

DIN 18234

Конструктивная пожарозащита кровель

Инструкции LAR

Пожаротехнические требования к системам коммуникаций и обеспечения

Руководство ZVSHK по сантехнике

Устройство трубопроводов

Свод правил DDH

Отраслевые правила для кровель с гидроизоляцией

Инструкции FLL

Инструкции по проектированию, устройству и обслуживанию кровельного озеленения; Инструкции по озеленению кровель

Рекомендации FLL

Рекомендации по проектированию и устройству участков движения на строительных сооружениях

SitaTurbo



- Превосходная пропускная способность
- Для основного и аварийного водоотвода
- Особо плоская конструкция
- Материал: нержавеющая сталь
- Фланцевая конструкция по DIN 18195

Применение - Для основного и аварийного водоотвода по DIN 12056-3 и DIN 1986-100 на плоских эксплуатируемых и неэксплуатируемых кровлях

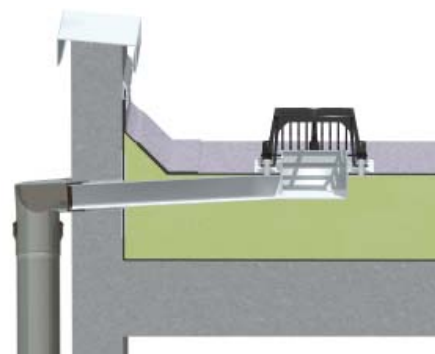
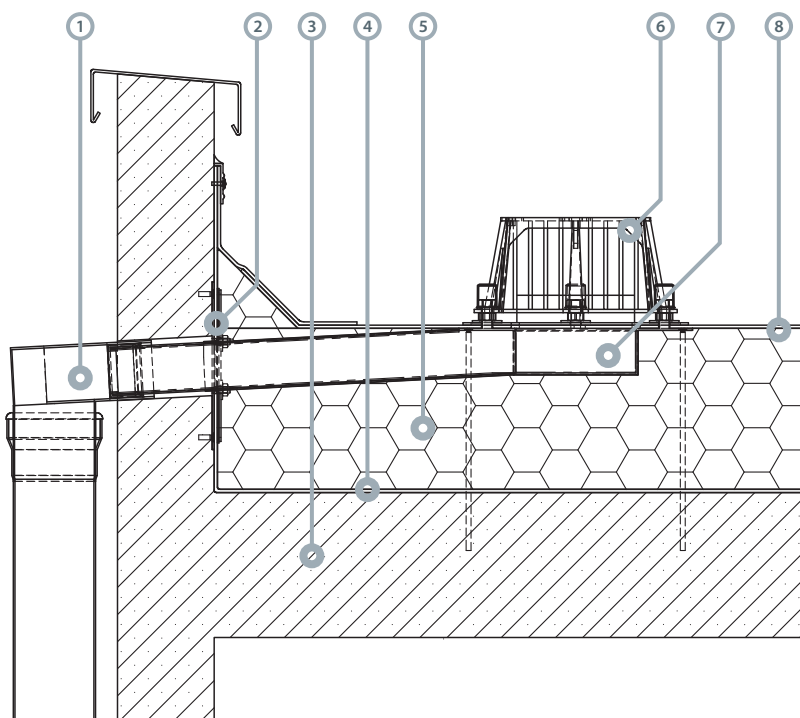
Материал - Нержавеющая сталь, номер материала 1.4301

Цвет - Серебристый

Поверхность - Гладкая

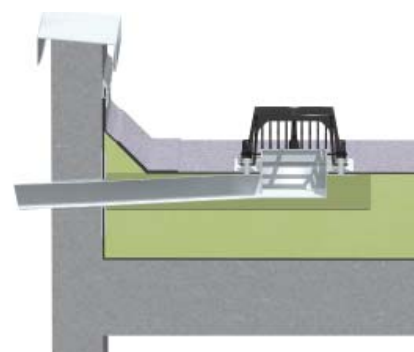
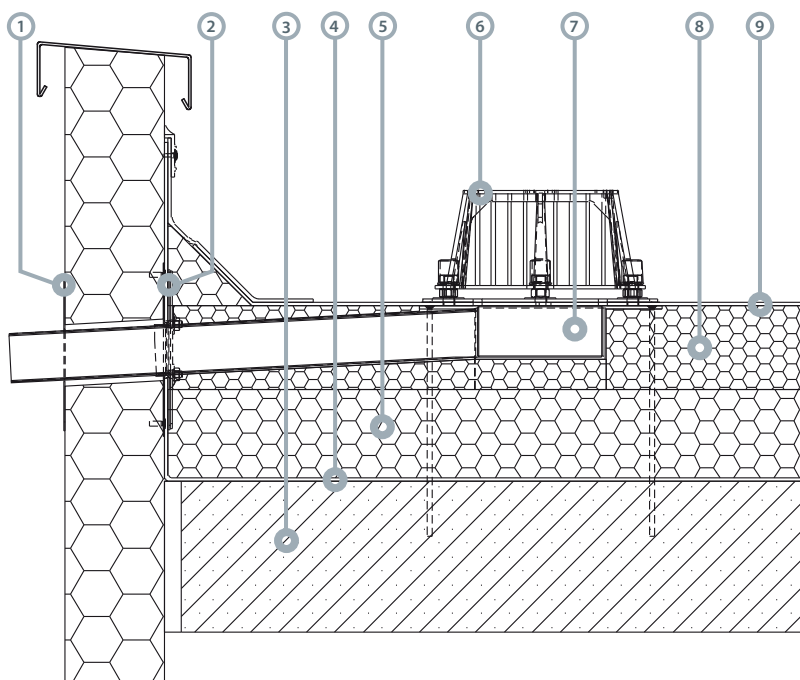
Свойства - Устойчивая к обычным влияниям окружающей среды
 Ударопрочная и с высокой сопротивляемостью нагрузкам
 Жароустойчивая, класс пожаробезопасности А1
 Долговечная
 Малошумная
 Не горит
 Переходы на трубу круглого сечения
 Различная длина труб
 Возможны специальные конструкции

Пример установки А: Парапетная воронка SitaTurbo с пароизоляционной платой SutaTurbo starr и переходник SitaTurbo на трубу круглого сечения в неветилируемой кровле (конструкция "теплой" кровли).

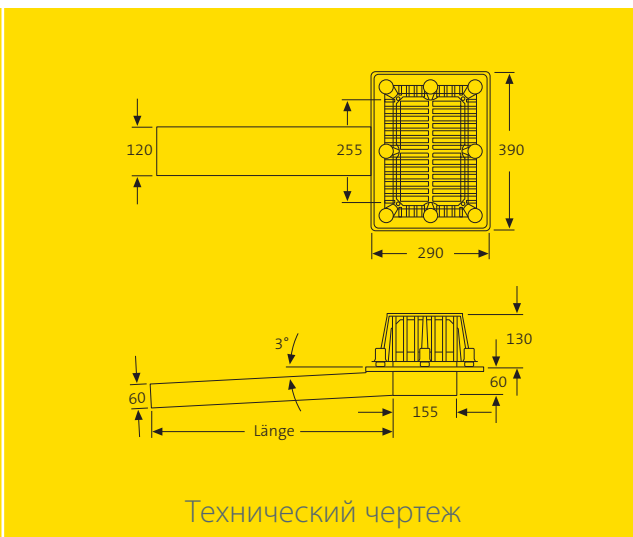
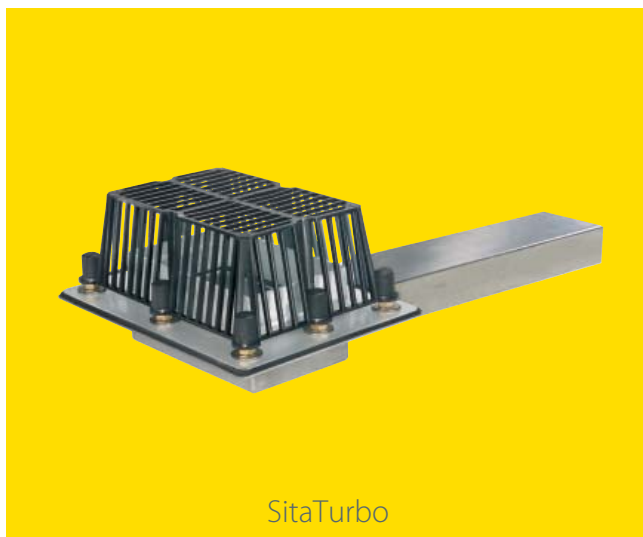


- ① Переходник SitaTurbo на трубу круглого сечения
- ② Пароизоляционная плата SutaTurbo starr
- ③ Несущая конструкция
- ④ Пароизоляция
- ⑤ Теплоизоляция
- ⑥ Листоуловитель Sita
- ⑦ Парапетная воронка SitaTurbo
- ⑧ Гидроизоляция

Пример установки В: Парапетная воронка SitaTurbo и пароизоляционная плата SutaTurbo starr в неветилируемой кровле (конструкция "теплой" кровли).



- ① Фасадная плата SitaTurbo
- ② Пароизоляционная плата SutaTurbo starr
- ③ Несущая конструкция
- ④ Пароизоляция
- ⑤ Теплоизоляция
- ⑥ Листоуловитель Sita
- ⑦ Парапетная воронка SitaTurbo
- ⑧ Изоляционная плита SitaTurbo
- ⑨ Гидроизоляция



Сечение труб, высота съёмных фланцев и длина труб с артикулами

Сечение трубы (мм)	Высота съёмного фланца (мм)	Артикул для трубы 600 мм	Артикул для трубы 1000 мм	Переходы на трубу круглого сечения
120 x 60	плоский	18 60 99	18 62 99	Размеры DN 50 70 100 125. Для повышения пропускной способности.
	25	18 63 99	18 64 99	
	35	18 65 99	18 66 99	
	45	18 67 99	18 68 99	
	55	18 69 99	18 70 99	

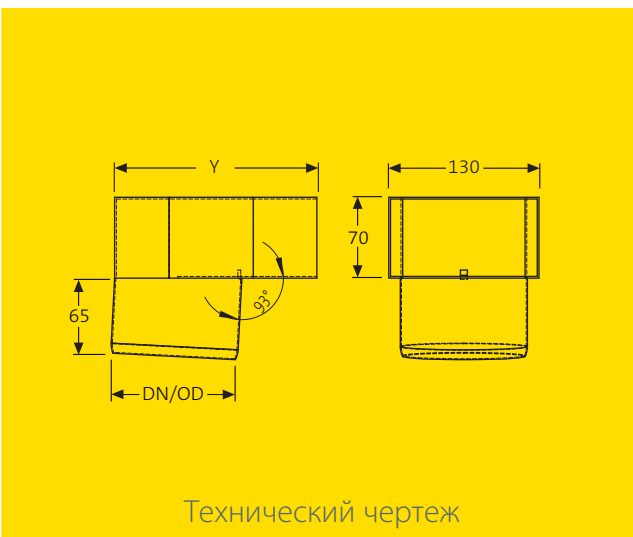
Значения пропускной способности согласно DIN EN 1253 в л/с – со свободным стоком

	Высота подпора воды (мм)												
	5	10	15	20	25	30	35	40	45	50	55	60	65
Своб. сток	0,6	1,5	2,3	3,0	3,6	3,9	4,1	4,3	4,4	4,5	4,6	4,8	5,0

Материал: нержавеющая сталь

Описание изделия

Парапетная воронка SitaTurbo, из нержавеющей стали, номер материала: 1.4301, отвечает требованиям GET (Обеспечение качества в системах водоотвода) и DIN EN 1253, для классического водоотвода, со съёмной конструкцией фланца по DIN 18195, с плоским съёмным фланцем или подпорным фланцем и двумя уплотнительными манжетами для зажатия битумной, полимерной или каучуковой гидроизоляции. С восемью приваренными к фланцу резьбовыми шпильками M12 из нержавеющей стали, гайками из латуни, защитными колпачками, подкладными шайбами и листоуловителем, доставка и квалифицированный монтаж.



Размеры, вес и артикулы

Размеры		Y	Вес	Артикул
DN	DN/OD*	(мм)	(кг)	
50	53	124	0,9	18 91 00
70	73	144	1,0	18 91 02
100	102	175	1,2	18 91 04
100	110	175	0,85	18 91 05
125	133	204	1,6	18 91 06

*DN/OD = наружный диаметр (мм)

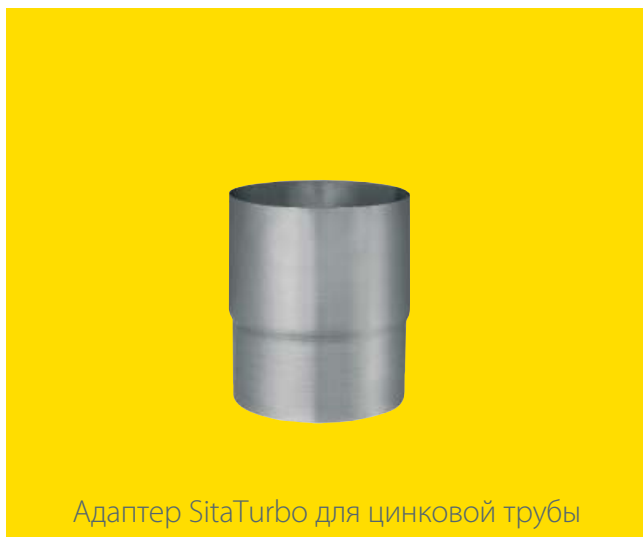
Материал: нержавеющая сталь

Пропускная способность согласно DIN EN 1253 в л/с – с переходником на трубу круглого сечения, присоединенным к вертикальному стояку

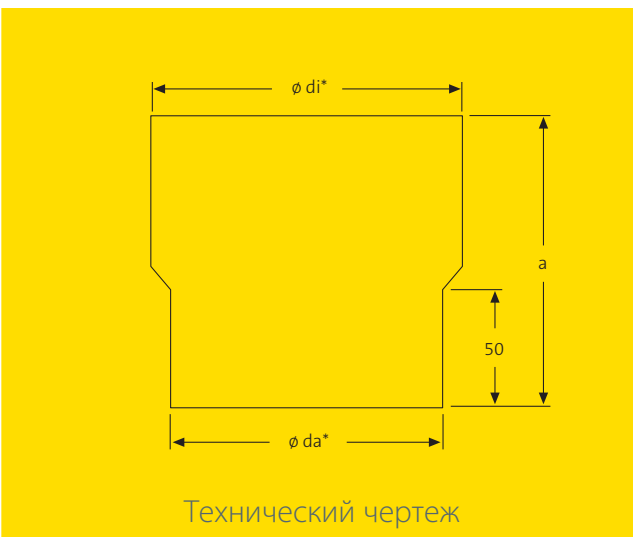
DN	Высота подпора воды (мм)												
	5	10	15	20	25	30	35	40	45	50	55	60	65
50	0,3	1,3	2,2	3,3	4,3	5,7	7,1	8,4	9,7	9,9	10,1	10,2	10,2
70	0,5	1,5	2,5	3,5	4,6	5,7	6,8	8,4	10,0	11,8	13,6	14,4	15,2
100	0,6	1,7	2,8	3,9	5,0	6,3	7,6	9,6	11,6	13,5	15,4	17,0	18,5
125	0,6	1,7	2,8	4,0	5,1	6,3	7,5	8,9	10,3	12,5	14,6	16,3	18,0

Описание изделия

Переходник SitaTurbo на трубу круглого сечения, из нержавеющей стали, номер материала: 1.4301, для перехода с парапетной воронки SitaTurbo на стальную трубу круглого сечения в соответствии с DIN EN 1123. Размеры труб: DN 50, DN 70, DN 100 или DN 125, а также труба SitaAttika DN 100. Со смазочным средством и уплотнительным кольцом, доставка и квалифицированный монтаж.



Адаптер SitaTurbo для цинковой трубы



Технический чертёж

Количество деталей, размеры и артикулы

	Количество деталей	Размеры		a (мм)	Артикул
		di*	da**		
	6 деталей	102	98	120	E18 91 17
	5 деталей	133	118	125	E18 91 18

* di = внутренний диаметр (мм)

** da = наружный диаметр (мм)

Значения пропускной способности согласно DIN EN 1253 в л/с – с переходником на трубу круглого сечения, а также адаптером для цинковой трубы, присоединенным к цинковому вертикальному стояку

DN	Высота подпора воды (мм)												
	5	10	15	20	25	30	35	40	45	50	55	60	65
6 дет.	0,6	1,4	2,2	3,0	3,8	5,2	6,5	7,5	8,5	10,6	12,7	14,6	16,4
5 дет.	0,6	1,5	2,3	3,1	3,9	5,2	6,5	7,6	8,7	9,9	11,0	11,6	12,1

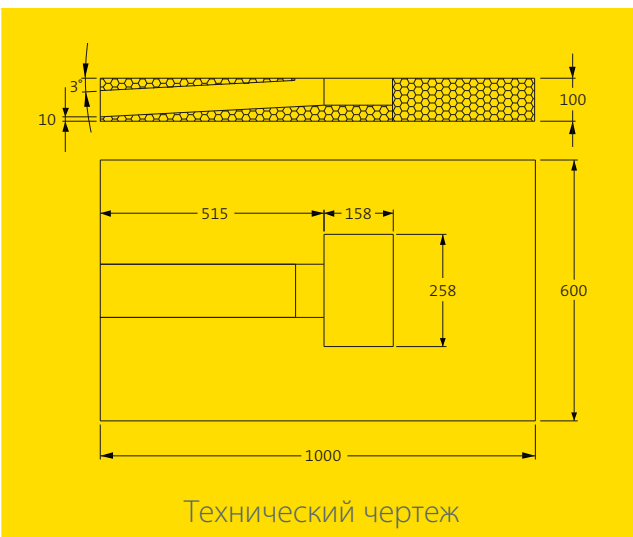
Материал: цинк-титан

Описание изделия

Адаптер SitaTurbo для цинковой трубы, из цинк-титана, для перехода с переходника на трубу круглого сечения цинкового вертикального стояка, из 6 или 5 деталей. Длина вставляемой части 50 мм, доставка и квалифицированный монтаж.



Изоляционная плита SitaTurbo



Технический чертёж

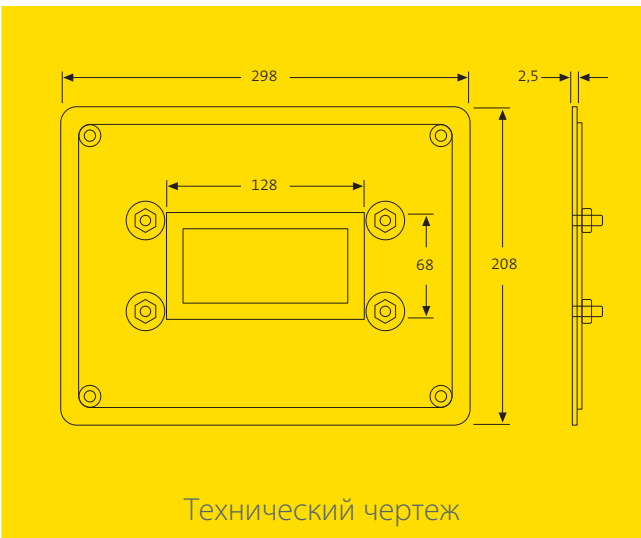
Материалы, размеры и артикулы

Материал	Группа теплопроводности	Размеры (мм)	Артикул
Мин. волокно	040	1000 x 600 x 100	189121
Полиуретан	030	1000 x 600 x 100	189122

Описание изделия

Изоляционная плита SitaTurbo из минерального волокна, группа теплопроводности 040, огнестойкость А1 (не горит), тип применения DAA dm согласно DIN 4108-10: подходит для неэксплуатируемых кровель. Для теплоизоляции и помощи при позиционировании фасадного проема и пароизоляционной плиты SitaTurbo, доставка и квалифицированный монтаж.

Изоляционная плита SitaTurbo из полиуретана, группа теплопроводности 030, огнестойкость Е (В2, стандартная воспламеняющаяся), тип применения DAA ds согласно DIN 4108-10: подходит для эксплуатируемых кровель. Для теплоизоляции и помощи при позиционировании фасадного проема и пароизоляционной плиты SitaTurbo, доставка и квалифицированный монтаж.

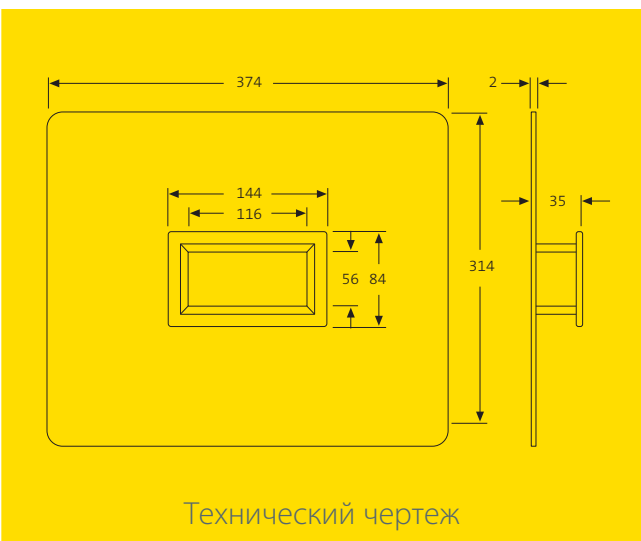
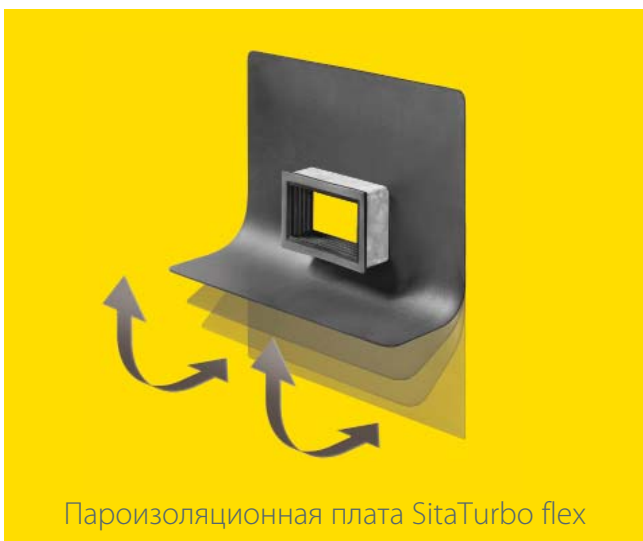


Описание изделия

Пароизоляционная плата SitaTurbo starr, из нержавеющей стали, для парапетной воронки SitaTurbo, номер материала: 1.4301. Для паронепроницаемого соединения с пароизоляцией, с уплотнительным манжетом из EPDM и четырьмя приваренными резьбовыми шпильками M8 из нержавеющей стали для крепления съемного фланца. Для зажатия битумной, полимерной или каучуковой гидроизоляции, доставка и квалифицированный монтаж.

Размер и артикул

Наружный размер (мм)	Артикул
298 x 208	18 61 99



Описание изделия

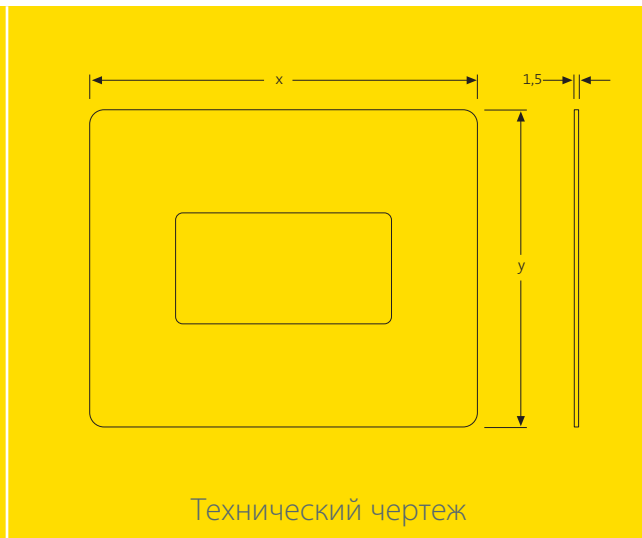
Пароизоляционная плата SitaTurbo flex, из EPDM, для парапетной воронки SitaTurbo, с усилительным кольцом, с клеевым фланцем для гибкого паронепроницаемого соединения с пароизоляцией, доставка и квалифицированный монтаж.

Размер и артикул

Наружный размер (мм)	Артикул
374 x 314	18 61 90



Фасадная плата SitaTurbo



Технический чертёж

Описание изделия

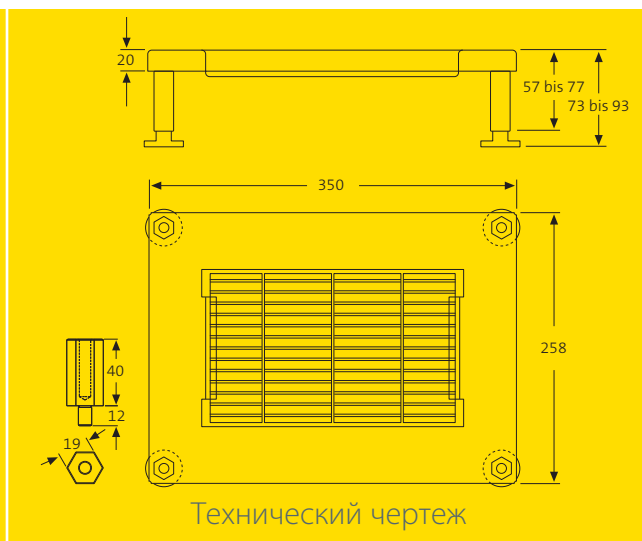
Фасадная плата SitaTurbo, из нержавеющей стали, номер материала: 1.4301, для закрытия проема в парапетной либо, соответственно, в фасадной стене для парапетных воронок SitaTurbo, толщина материала 1,5 мм. Для крепления к наружному фасаду. Доставка и квалифицированный монтаж.

Размеры и артикулы

x (мм)	y (мм)	Артикул
220	180	E18 90 24
250	250	E18 90 21



Террасная насадка SitaTurbo и элемент выравнивания высоты



Технический чертёж

Описание изделия

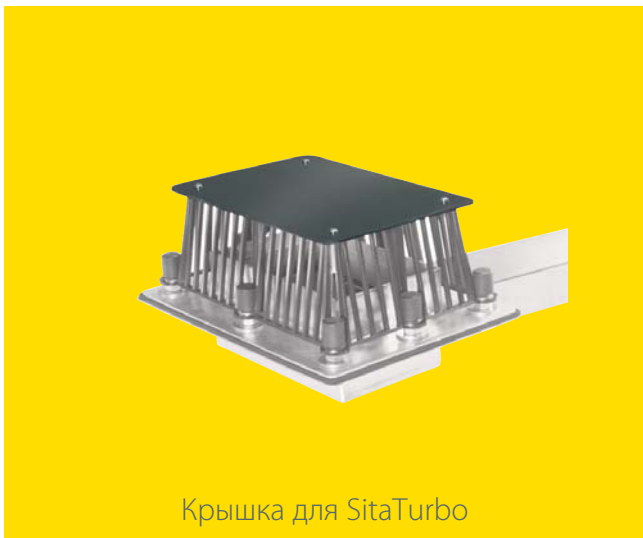
Террасная насадка SitaTurbo, из нержавеющей стали, номер материала: 1.4301, для парапетной воронки SitaTurbo. Регулировка по высоте 73–93 мм с помощью латунных гильз, с сетчатой решеткой (размер ячеек 9 x 64 мм), доставка и квалифицированный монтаж.

Элемент и набор для выравнивания высот к террасной насадке SitaTurbo, из латуни, для террасной насадки SitaTurbo. Для дополнительной регулировки по высоте на 40 мм, доставка и квалифицированный монтаж. Набор для выравнивания высот из 4 элементов выравнивания высоты.

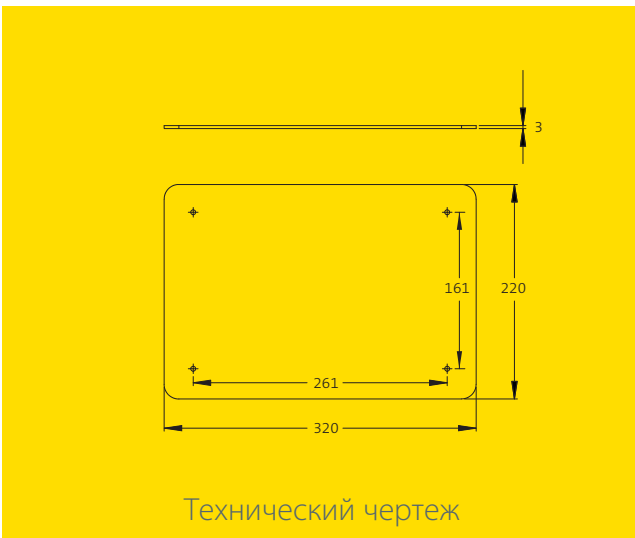
Принадлежности, размеры и артикулы

Наружный размер (мм)	Высота решетки (мм)	Артикул
350 x 258	20	18 90 60

Высота (мм)	Артикул
Эл-т выравнив. выс.	40 E18 90 61
Набор выравнив. выс.	40 18 90 61



Крышка для SitaTurbo



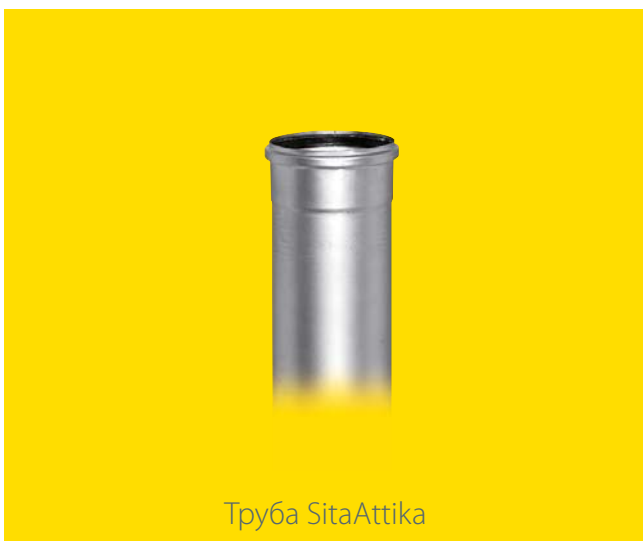
Технический чертёж

Описание изделия

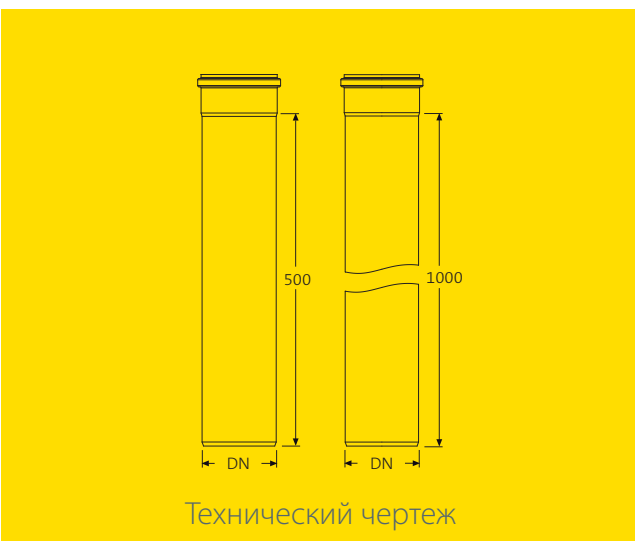
Крышка для SitaTurbo, из полиэтилена, для закрытия листоуловителя SitaTurbo, толщина материала 3,0 мм, доставка и квалифицированный монтаж.

Размер и артикул

Наружный размер (мм)	Артикул
320 x 220	18 91 14



Труба SitaAttika



Технический чертёж

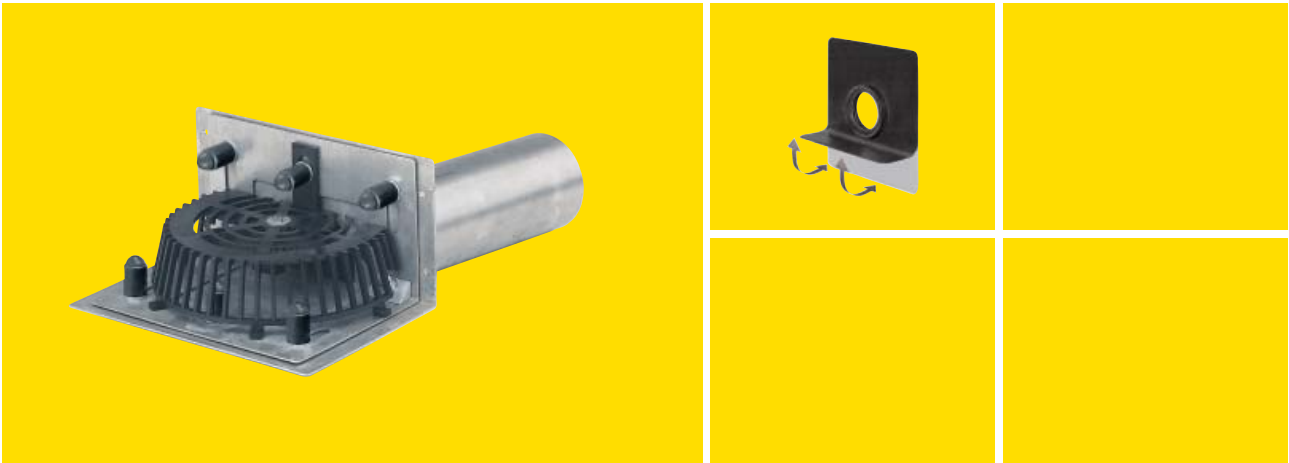
Размеры и артикулы

Размеры		Длина трубы	Толщина материала	Вес	Артикул
DN	DN/OD*	(мм)	(мм)	(кг)	
100	110	500	1,0	1,4	70 00 11 05
100	110	1.000	1,0	2,7	70 00 11 10

Описание изделия

Труба SitaAttika, из нержавеющей стали, номер материала: 1.4301, система раструбных труб с предварительно установленным в муфту заводским манжетным уплотнением из EPDM, гладкий конец с участком 20° для упрощения вставки в муфту. Трубы и фасонные детали полностью протравлены погружением, с гладкой, серебристо-матовой поверхностью, доставка и квалифицированный монтаж.

SitaRondo



- Для основного и аварийного водоотвода
- Возможен заказ исполнений другой длины
- Материал: нержавеющая сталь
- Возможно прямое присоединение к стальным трубам
- Цельный съемный фланец

Применение - Для основного и аварийного водоотвода через парапетную стену на плоских и пологих, эксплуатируемых и неэксплуатируемых кровлях

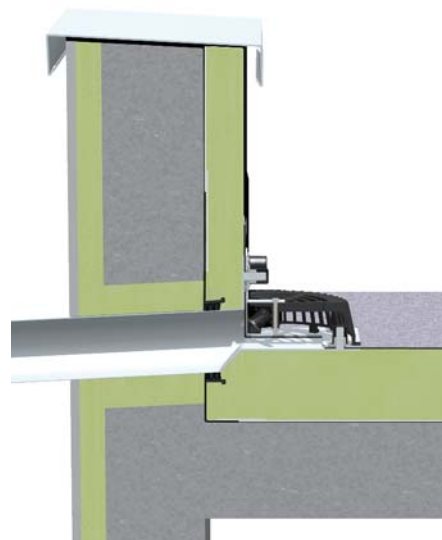
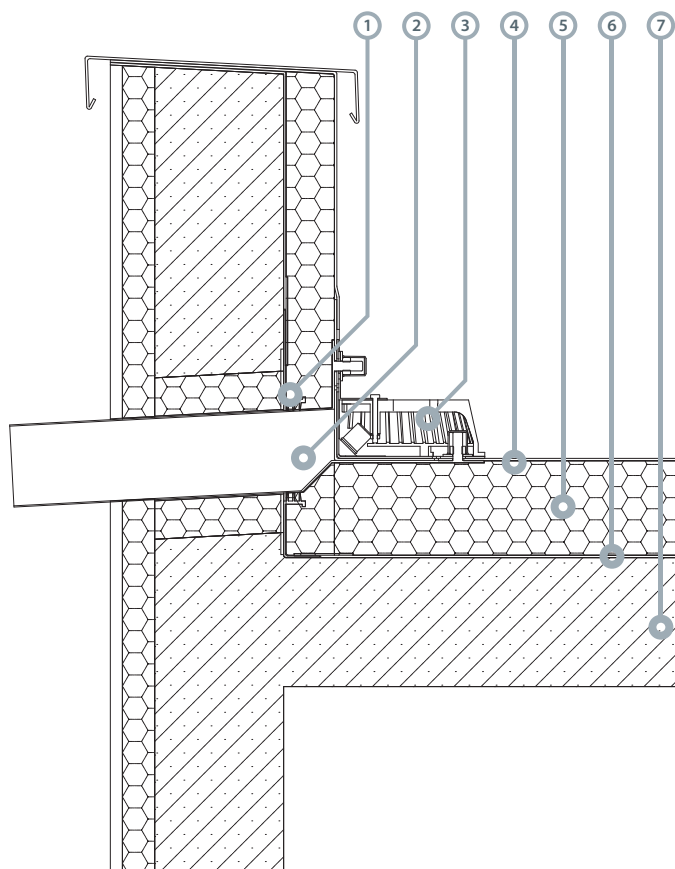
Материал - Нержавеющая сталь, номер материала: 1.4301

Цвет - Серебристый

Поверхность - Гладкая

Свойства - Устойчивая к обычным влияниям окружающей среды
Ударопрочная и с высокой сопротивляемостью нагрузкам
Долговечная
Не горит
Различные размеры
Возможны специальные конструкции

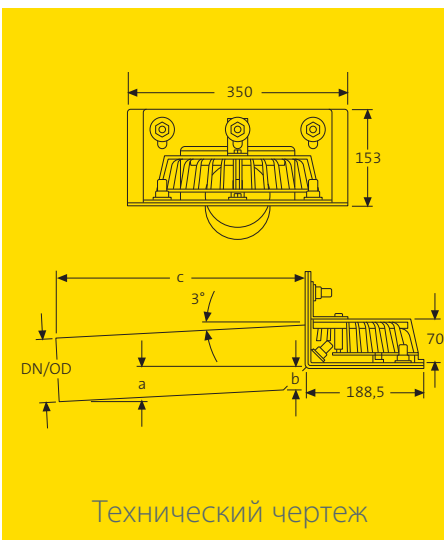
Пример установки А: Парапетная воронка SitaRondo и пароизоляционная плата SitaRondo, встроенные в тепло-изолированную парапетную стену неветилируемой кровли (конструкция "теплой" кровли).



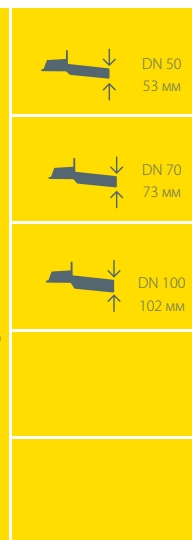
- ① Пароизоляционная плата SitaRondo flex для круглой трубы
- ② Парапетная воронка SitaRondo
- ③ Листоуловитель Sita
- ④ Гидроизоляция
- ⑤ Теплоизоляция
- ⑥ Пароизоляция
- ⑦ Несущая конструкция



SitaRondo



Технический чертёж



Размеры, вес и артикулы

Размеры		a	b	c	Вес	Артикул
DN	DN/OD*	(мм)	(мм)	(мм)	(кг)	
50	53	37	17	400	4,9	18 80 99
70	73	44	24	400	5,2	18 82 99
100	102	56	37	400	5,6	18 84 99
100	102	56	37	800	5,9	18 85 99

*DN/OD = наружный диаметр (мм)

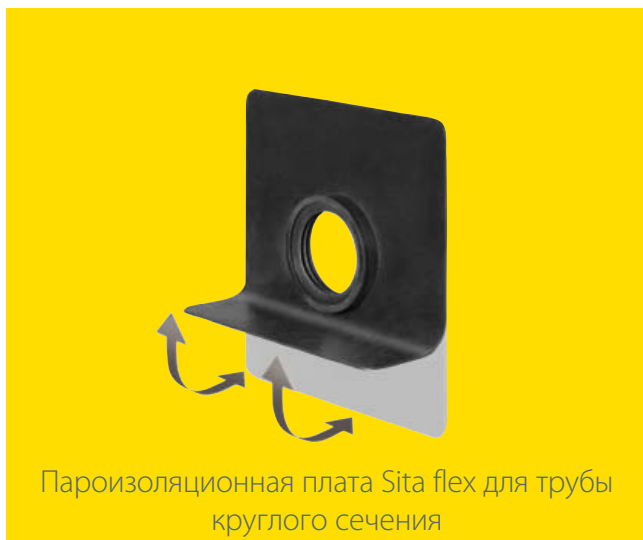
Значения пропускной способности согласно DIN EN 1253 в л/с

		Высота подпора воды (мм)											
DN	Исполн.	10	15	20	25	30	35	40	45	50	55	60	65
50	своб. сток	0,1	0,3	0,4	0,5	0,6	0,7	0,8	0,9	0,9	1,0	1,0	1,1
50	на стояк	0,1	0,3	0,4	0,5	0,7	0,9	1,4	1,9	2,8	3,6	4,2	4,9
70	своб. сток	0,2	0,4	0,6	0,8	1,0	1,2	1,3	1,5	1,6	1,7	1,8	1,9
70	на стояк	0,3	0,5	0,7	0,9	1,1	1,3	1,7	2,1	2,5	2,9	3,8	4,6
100	своб. сток	0,2	0,4	0,6	0,9	1,2	1,5	1,9	2,2	2,6	3,1	3,3	3,6
100	на стояк	0,3	0,6	0,8	1,0	1,2	1,4	1,7	2,1	2,4	2,8	3,7	4,7

Материал: нержавеющая сталь

Описание изделия

Парапетная воронка SitaRondo, из нержавеющей стали, номер материала 1.4301, с уклоном, размеры DN 50, DN 70 или DN 100, со съёмной фланцевой конструкцией для зажатия битумной, полимерной или каучуковой гидроизоляции. С уплотнительным манжетом, резьбовой шпилькой M12, подкладными шайбами, гайками, защитными колпачками и листоуловителем, доставка и квалифицированный монтаж.



Размеры и артикулы

DN	Трубы (мм)	a (мм)	b (мм)	c (мм)	d (мм)	Артикул
50	∅ 50 – ∅ 58	∅ 76	∅ 62	∅ 44	27	18 50 90
70	∅ 72 – ∅ 83	∅ 105	∅ 91	∅ 67	27	18 70 90
100	∅ 102 – ∅ 116	∅ 136	∅ 122	∅ 96	27	18 00 90
125	∅ 125 – ∅ 140	∅ 159	∅ 145	∅ 119	28	18 12 90
150	∅ 160 – ∅ 175	∅ 195	∅ 181	∅ 153	28	18 60 90

Описание изделия

Пароизоляционная плата Sita flex для трубы круглого сечения, из EPDM, с клеевым фланцем для гибкого паронепроницаемого соединения с пароизоляцией, с интегрированной многокромочной уплотнительной зоной для паронепроницаемого соединения с SitaEasy, SitaEasy Plus и обычными трубами круглого сечения размеров DN 50, 70/80, 100, 125 и 150, доставка и квалифицированный монтаж.

SitaEasy | SitaEasy Plus



- Для основного и аварийного водоотвода
- С сваренным соединительным фартуком на выбор
- С угловым или прямым фиксированным фланцем
- С присоединительной трубой из пластика или нержавеющей стали
- Теперь поставляется и с гибкой пароизоляционной платой

Применение - Для отвода дождевой воды с плоских и пологих, эксплуатируемых и неэксплуатируемых кровель

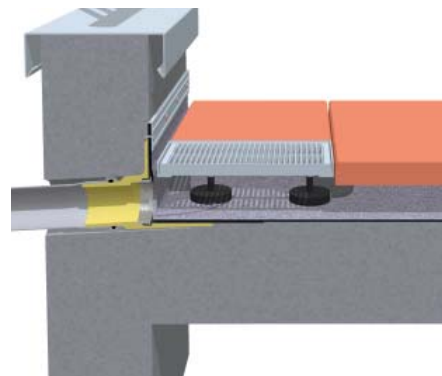
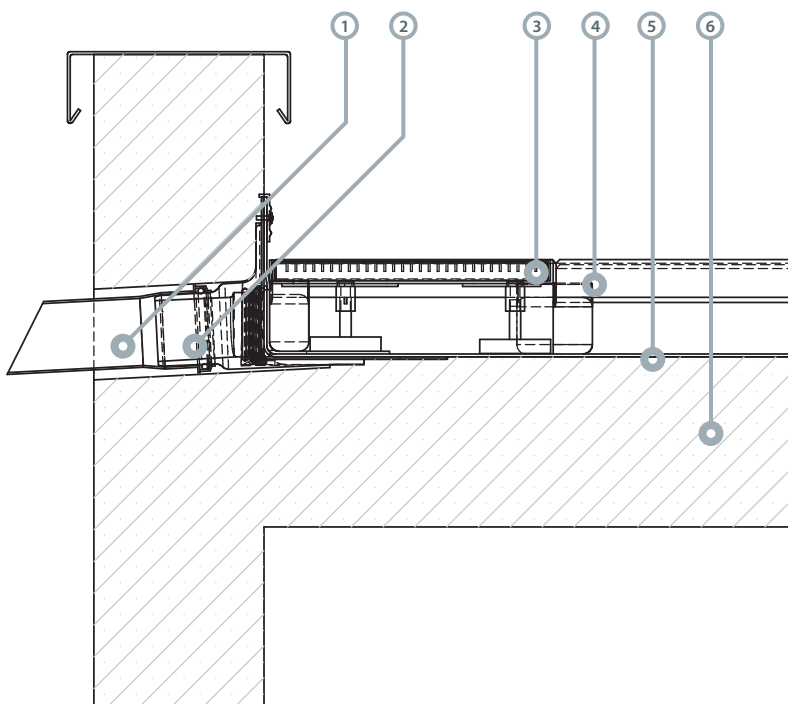
Материал - Полиуретан

Цвет - Желтый

Поверхность - Гладкая

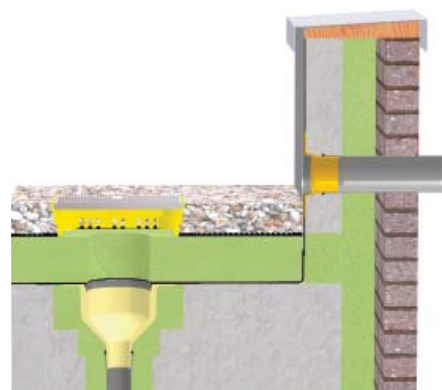
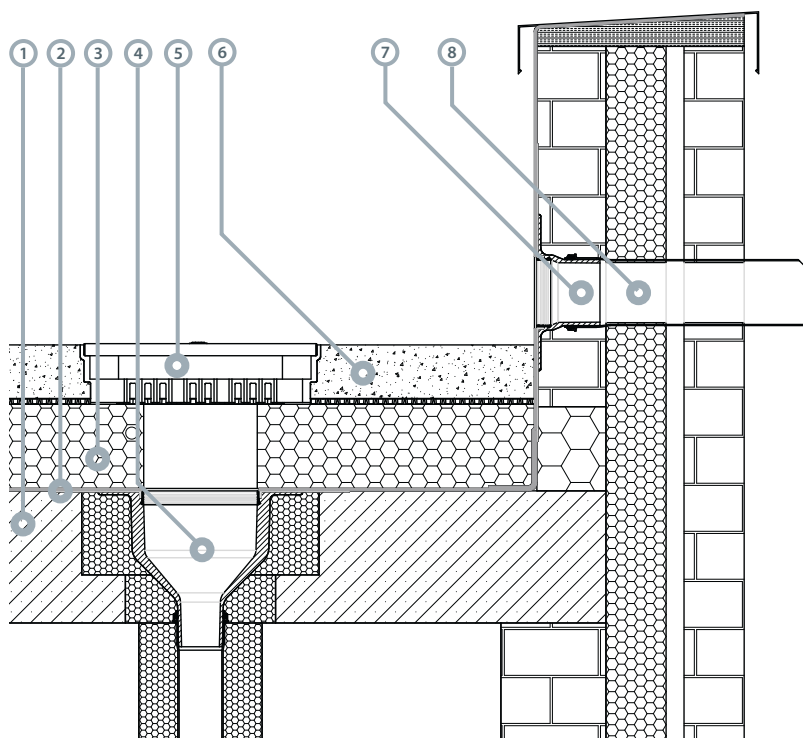
Свойства - Устойчивая к обычным влияниям окружающей среды
Ударопрочная и с высокой сопротивляемостью нагрузкам
Жароустойчивая, класс пожаробезопасности B2
Долговечная
С фиксаторным кольцом

Пример установки А: Парапетная воронка SitaEasy с присоединительной трубой SitaEasy и решеткой SitaDrain® Terra на балконе с плиточным покрытием.

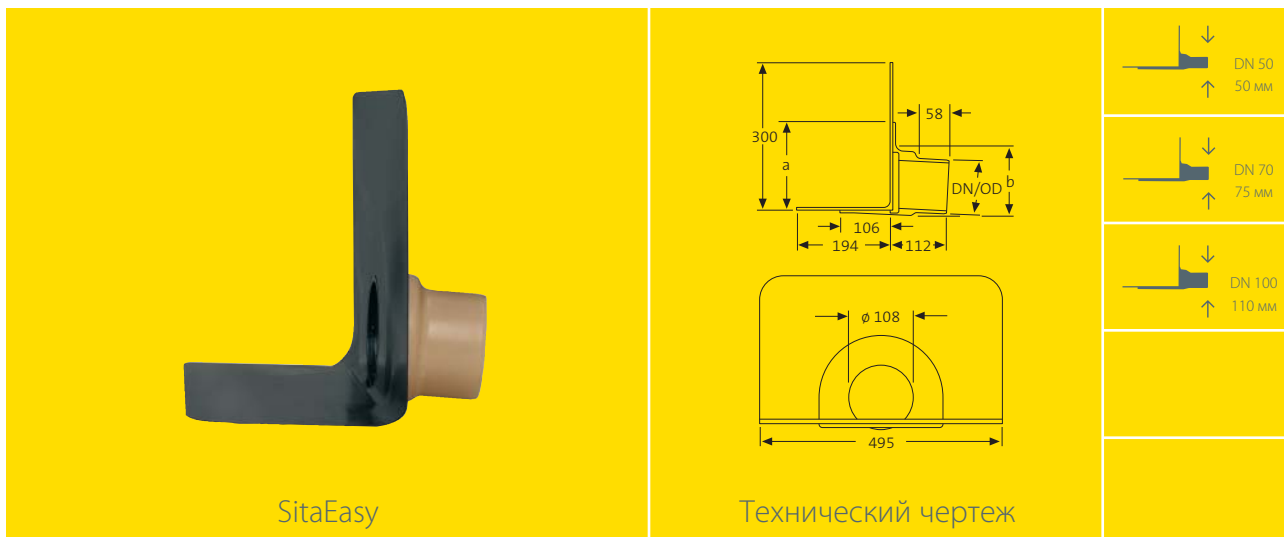


- ① Присоединительная труба SitaEasy
- ② Парапетная воронка SitaEasy
- ③ SitaDrain® Terra, 300 x 300 см, с запрессованными резинометаллическими опорами
- ④ Плиточное покрытие
- ⑤ Гидроизоляция
- ⑥ Несущая конструкция

Пример установки В: Парапетная воронка SitaEasy Plus, встроенная в инверсионную кровлю с гравийной засыпкой.



- ① Бетонная несущая конструкция
- ② Гидроизоляция
- ③ Теплоизоляция
- ④ Кровельная воронка Sita
- ⑤ Шахта озеленения Sita
- ⑥ Гравийная засыпка
- ⑦ SitaEasy Plus
- ⑧ Присоединительная труба SitaEasy



SitaEasy

Технический чертёж

Размеры и артикулы

Размеры		a	b	Артикул
DN	DN/OD*	(мм)	(мм)	
50	50	142	107	18 30 xx
70	75	142	107	18 32 xx
100	110	180	147	18 34 xx

*DN/OD = наружный диаметр (мм)

xx = последняя цифра для желаемого соединительного фартука, см. рубрику "Прочее"

Значения пропускной способности согласно DIN EN 1253 в л/с

DN	Исполн.	Высота подпора воды (мм)										
		20	30	35	40	45	50	60	70	80	90	100
50	своб. сток	0,2	0,4	0,5	0,6	0,8	0,8	0,9	-	-	-	-
50	на стояк	0,2	0,4	0,5	0,6	0,8	0,8	0,9	-	-	-	-
70	своб. сток	0,3	0,5	0,6	0,8	1,0	1,1	1,4	1,7	2,0	-	-
70	на стояк	0,3	0,5	0,6	0,8	1,0	1,1	1,4	1,7	2,0	-	-
100	своб. сток	0,4	0,7	0,8	1,0	1,2	1,4	1,9	2,4	2,9	3,6	4,3
100	на стояк	0,4	0,7	0,8	1,0	1,2	1,4	1,9	2,4	2,9	3,6	4,3

Материал: полиуретан

Описание изделия

Парапетная воронка SitaEasy, из полиуретана, DN 50, DN 70 или DN 100. Для непосредственного присоединения к трубам с помощью фиксаторной муфты, с большим вваренным соединительным фартуком на выбор (495 x 495 мм). С фиксаторным кольцом для дополнительной фиксации соединительного фартука и крепления листоуловителя, доставка и квалифицированный монтаж.

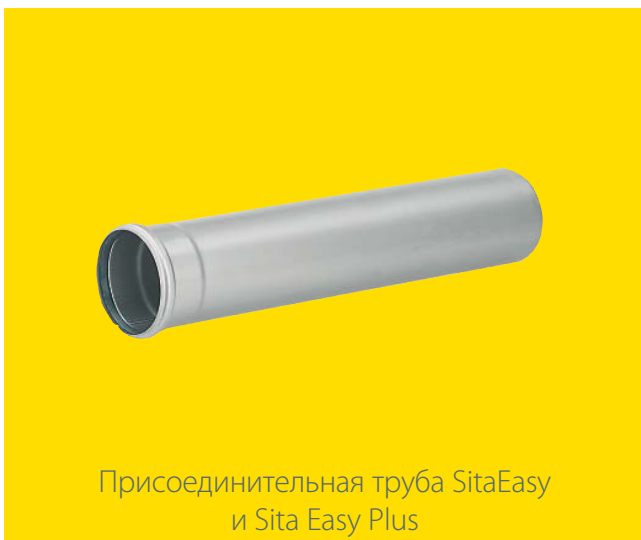


Размеры и артикулы

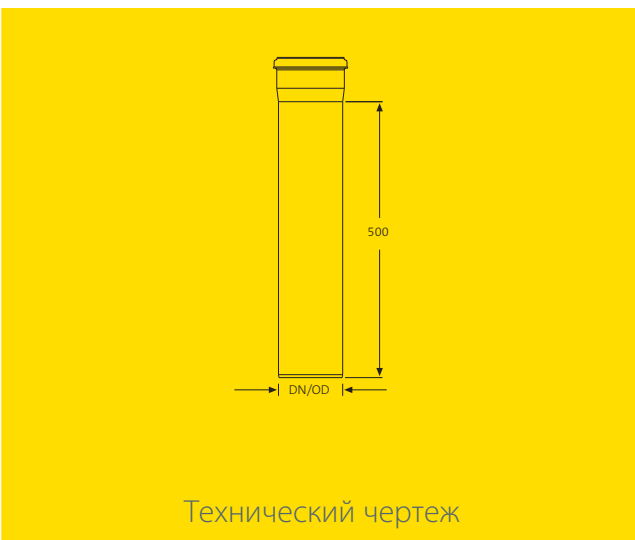
DN	Трубы (мм)	a (мм)	b (мм)	c (мм)	d (мм)	Артикул
50	ø 50 - ø 58	ø 76	ø 62	ø 44	27	18 50 90
70	ø 72 - ø 83	ø 105	ø 91	ø 67	27	18 70 90
100	ø 102 - ø 116	ø 136	ø 122	ø 96	27	18 00 90
125	ø 125 - ø 140	ø 159	ø 145	ø 119	28	18 12 90
150	ø 160 - ø 175	ø 195	ø 181	ø 153	28	18 60 90

Описание изделия

Пароизоляционная плата Sita flex для трубы круглого сечения, из EPDM, с клеевым фланцем для гибкого паронепроницаемого соединения с пароизоляцией, с интегрированной многокромочной уплотнительной зоной для паронепроницаемого соединения с SitaEasy, SitaEasy Plus и обычными трубами круглого сечения размеров DN 50, 70/80, 100, 125 и 150, доставка и квалифицированный монтаж.



Присоединительная труба SitaEasy и Sita Easy Plus



Технический чертёж

Описание изделия

Присоединительная труба SitaEasy и Sita Easy Plus, из полипропилена. Для удлинения и присоединения парапетных воронок SitaEasy или SitaEasy Plus, с односторонним раструбом с уплотнительным кольцом и гладким концом трубы, длина 500 мм. Доставка и квалифицированный монтаж.

Размеры и артикулы

DN	Размеры		Артикул
	DN	DN/OD*	
50	50	50	E18 90 01
70	75	75	E18 90 02
100	110	110	E18 90 03
125	125	125	E18 90 17
150	160	160	E18 90 15

*DN/OD = наружный диаметр (мм)



Листоуловитель SitaEasy



Технический чертёж

Описание изделия

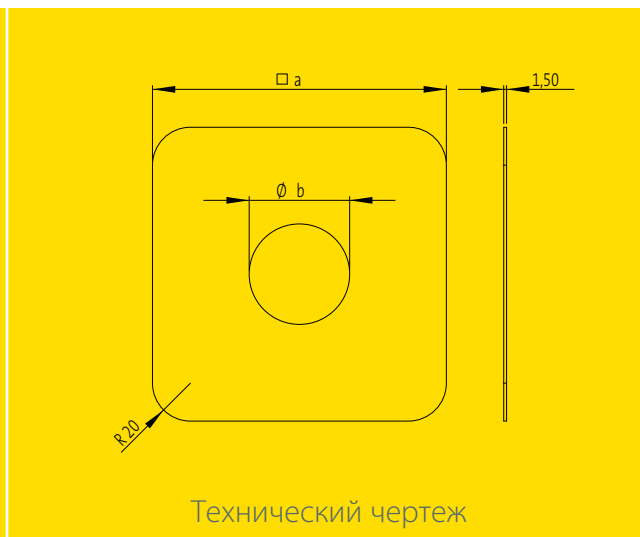
Листоуловитель SitaEasy, из полиамида. Для крепления в фиксаторном кольце. Доставка и квалифицированный монтаж.

Размеры и артикулы

Для размеров	a (мм)	b (мм)	Артикул
DN 50 70	83	94	18 90 86
DN 100	169	182	18 90 85



Фасадная плата SitaAttika



Технический чертёж

Описание изделия

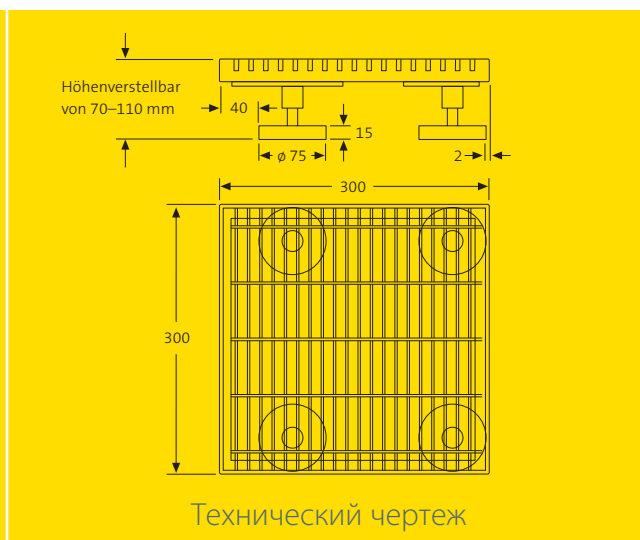
Фасадная плата SitaAttika, из нержавеющей стали, номер материала: 1.4301, для закрытия проема в парапетной или фасадной стене, размеры от DN 50 до DN 150, толщина материала 1,5 мм, доставка и квалифицированный монтаж.

Размеры и артикулы

DN	a (мм)	b (мм)	Артикул
50	155	53	E18 90 25
70	180	78	E18 90 26
100	215	113	E18 90 27
125	230	128	E18 90 28
150	265	163	E18 90 29



SitaDrain® Terra



Технический чертёж

Описание изделия

SitaDrain® Terra, оцинкованная, со стальной рамой по периметру для крепления сетчатой решетки (размер ячеек 9 x 64 мм), с четырьмя запрессованными резьбовыми втулками M12 из латуни, смещенными с одной стороны, для установки предварительно смонтированных резинометаллических опор для бесступенчатой регулировки по высоте, размеры 300 x 300 мм, доставка и квалифицированный монтаж.

Размер и артикулы

Размеры (мм)	Артикул
300 x 300	18 90 62

SitaAttika



- **Компоненты системы SitaTurbo**
- **Для основного и аварийного водоотвода**
- **Малый вес**
- **Материал: нержавеющая сталь**
- **Совместимость с пластиковыми трубами**

Применение - Для основного и аварийного водоотвода по DIN EN 12056-3 и DIN 1986-100 на эксплуатируемых и неэксплуатируемых кровлях

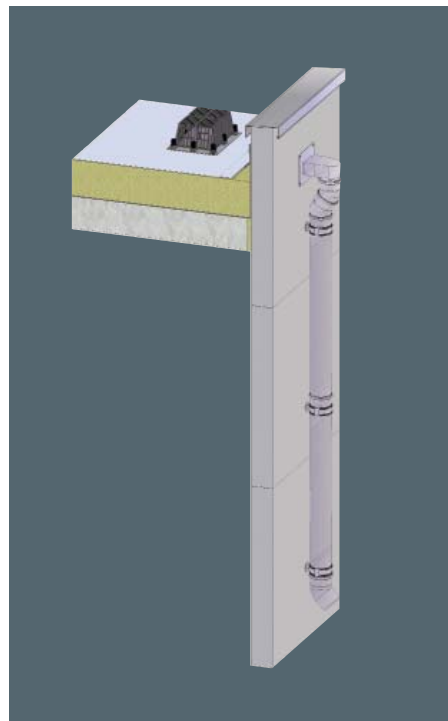
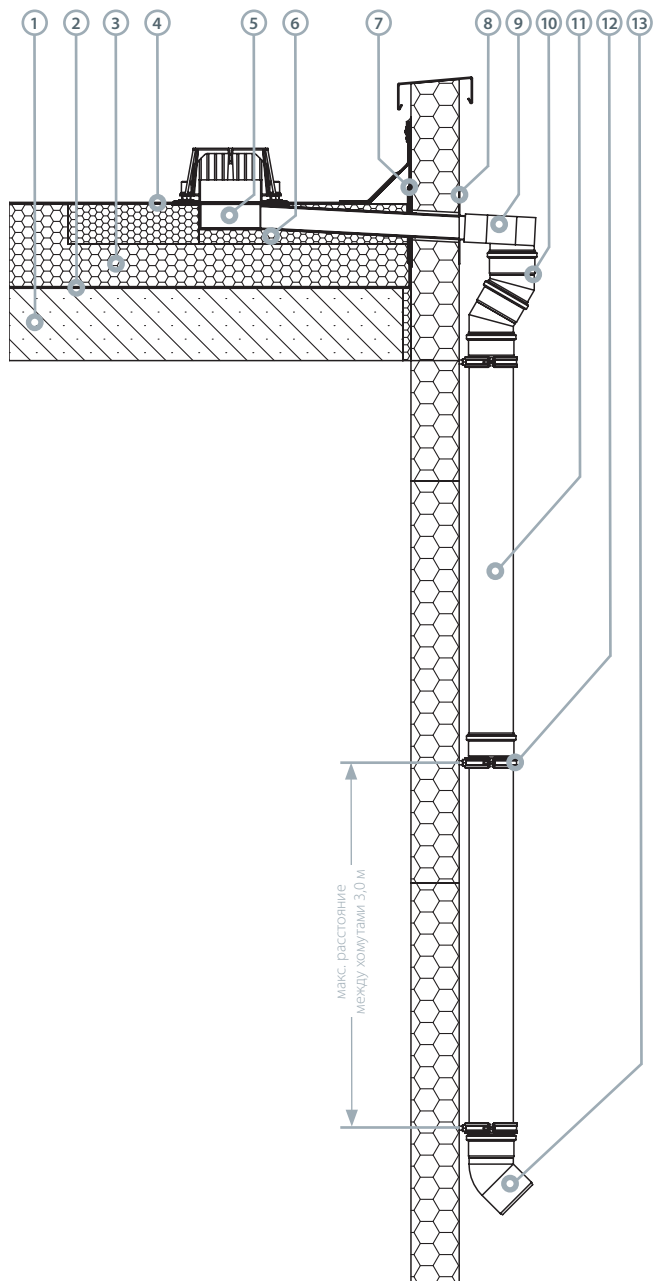
Материал - Нержавеющая сталь, номер материала 1.4301

Цвет - Серебристый

Поверхность - Гладкая

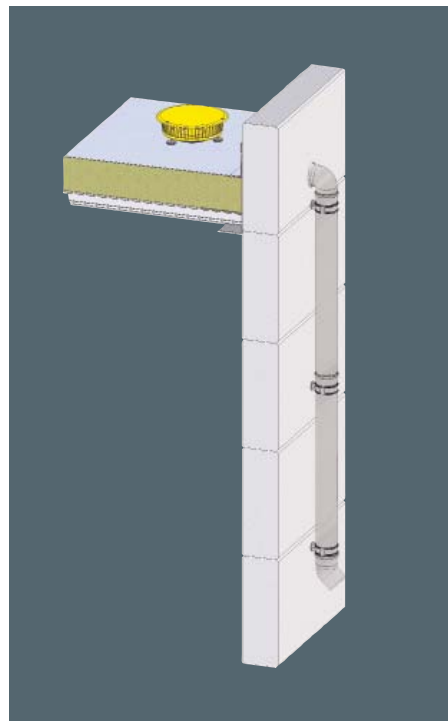
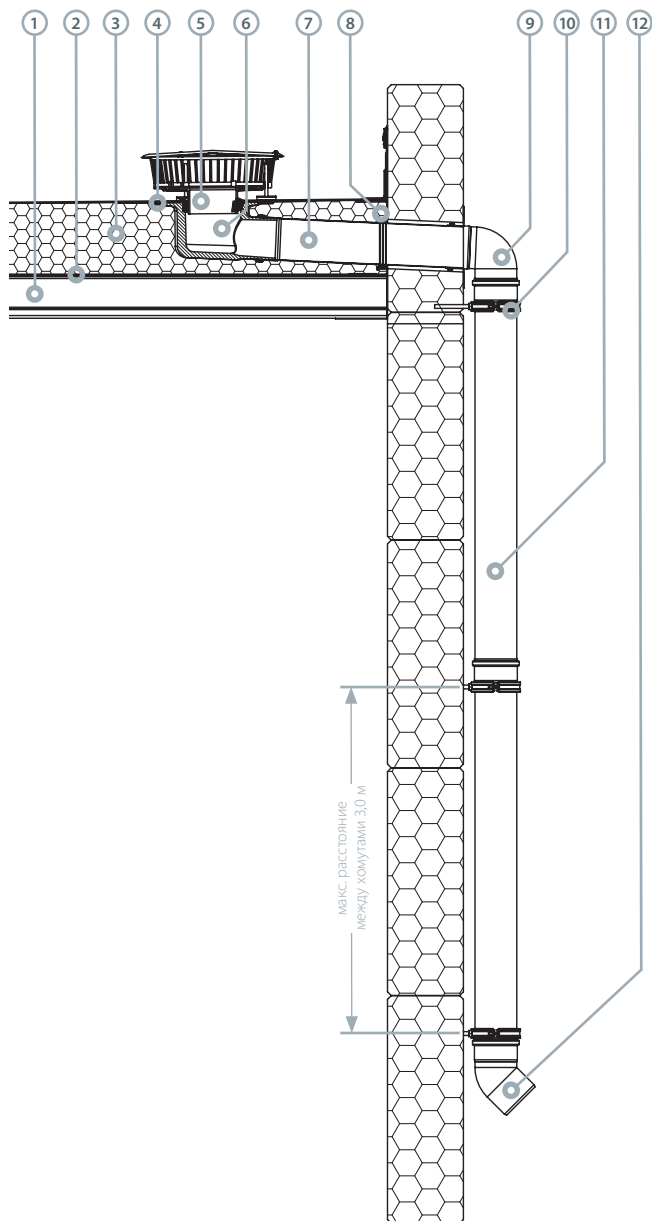
Свойства - Устойчивые к обычным влияниям окружающей среды
Ударопрочные и с высокой сопротивляемостью нагрузкам
Жароустойчивые, класс пожаробезопасности A1
Долговечные
Устойчивые к УФ излучению
Не горят
Непосредственное присоединение к кровельным воронкам Sita PUR и переходник SitaTurbo на трубу круглого сечения

Пример установки А: Парапетная воронка SitaTurbo с пароизоляционной плитой SitaTurbo и переходником SitaTurbo. Присоединение к системе труб SitaAttika, со свободным стоком на грунт.

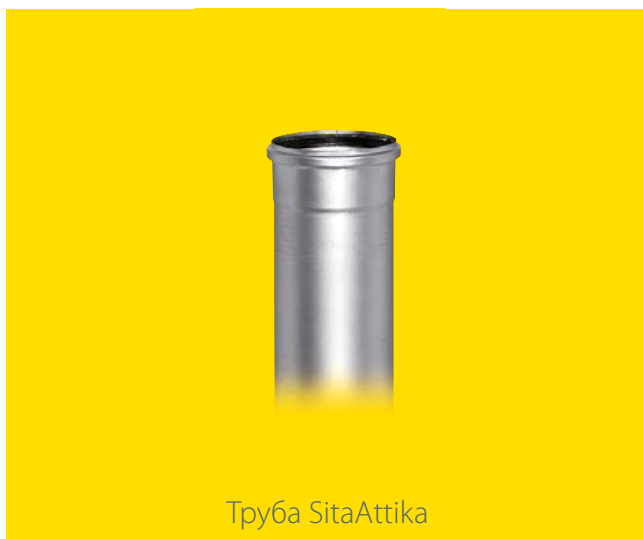


- ① Несущая конструкция
- ② Пароизоляция
- ③ Теплоизоляция
- ④ Гидроизоляция
- ⑤ Парапетная воронка SitaTurbo
- ⑥ Изоляционная плита SitaTurbo
- ⑦ Пароизоляционная плита SitaTurbo
- ⑧ Фасадная плата SitaTurbo
- ⑨ Переходник SitaTurbo на трубу круглого сечения
- ⑩ Отвод SitaAttika
- ⑪ Труба SitaAttika
- ⑫ Хомут SitaAttika
- ⑬ Отвод SitaAttika

Пример установки В: Кровельная воронка Sita, угловая, с пароизоляционной платой Sita flex для трубы круглого сечения. Присоединение к системе труб SitaAttika, со свободным стоком на грунт.



- ① Несущая конструкция
- ② Пароизоляция
- ③ Теплоизоляция
- ④ Гидроизоляция
- ⑤ Подпорный элемент Sita
- ⑥ Кровельная воронка Sita, угловая
- ⑦ Труба SitaAttika
- ⑧ Пароизоляционная плата Sita flex для трубы круглого сечения
- ⑨ Отвод SitaAttika
- ⑩ Хомут SitaAttika
- ⑪ Труба SitaAttika
- ⑫ Отвод SitaAttika



Размеры и артикулы

Размеры		Длина трубы	Толщина материала	Вес	Артикул
DN	DN/OD*	(мм)**	(мм)	(кг)	
50	50	500	1,0	0,6	70 00 50 05
50	50	1.000	1,0	1,2	70 00 50 10
70	75	500	1,0	1,0	70 00 75 05
70	75	1.000	1,0	1,8	70 00 75 10
100	110	500	1,0	1,4	70 00 11 05
100	110	1.000	1,0	2,7	70 00 11 10
125	125	500	1,0	1,7	70 00 12 05
125	125	1.000	1,0	3,2	70 00 12 10
150	160	500	1,0	2,5	70 00 16 05
150	160	1.000	1,0	5,0	70 00 16 10

*DN/OD = наружный диаметр (мм). **По запросу возможна поставка труб другой длины.

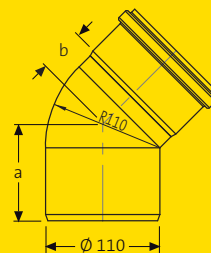
Материал: нержавеющая сталь, номер материала 1.4301

Описание изделия

Труба SitaAttika, труба из нержавеющей стали согласно DIN EN 1124-2. Система раструбных труб с предварительно установленным в муфту заводским манжетным уплотнением из EPDM, гладкий конец с участком 20° для упрощения вставки в муфту. Трубы и фасонные детали полностью протравлены погружением, с гладкой, серебристо-матовой поверхностью, доставка и квалифицированный монтаж.



Отвод SitaAttika



Технический чертёж

Размеры и артикулы

Размеры		Исполнение	a (мм)	b (мм)	Артикул
DN	DN/OD*				
100	110	15°	75	21	70 04 15 11
100	110	30°	85	28	70 04 30 11
100	110	45°	93	43	70 04 45 11
100	110	87,5°	134	73	70 04 88 11

*DN/OD = наружный диаметр (мм)

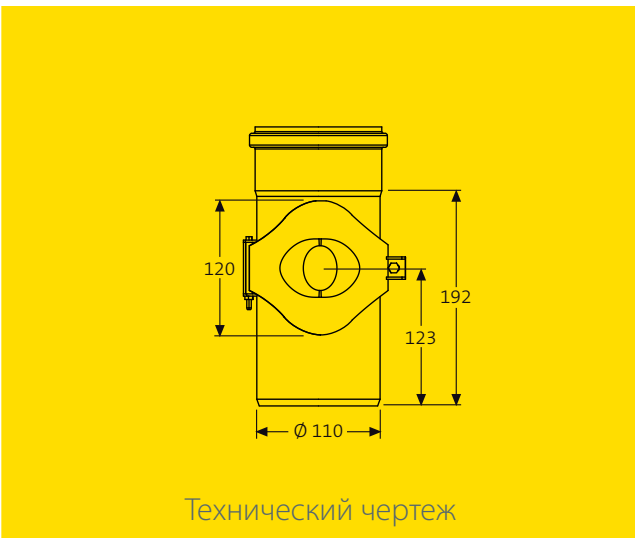
Материал: нержавеющая сталь, номер материала 1.4301

Описание изделия

Отвод SitaAttika, из нержавеющей стали согласно DIN EN 1124-2. Система раструбных труб с предварительно установленным в муфту заводским манжетным уплотнением из EPDM, гладкий конец с участком 20° для упрощения вставки в муфту. Трубы и фасонные детали полностью протравлены погружением, с гладкой, серебристо-матовой поверхностью, доставка и квалифицированный монтаж.



Ревизия SitaAttika



Технический чертёж

Размеры и артикул

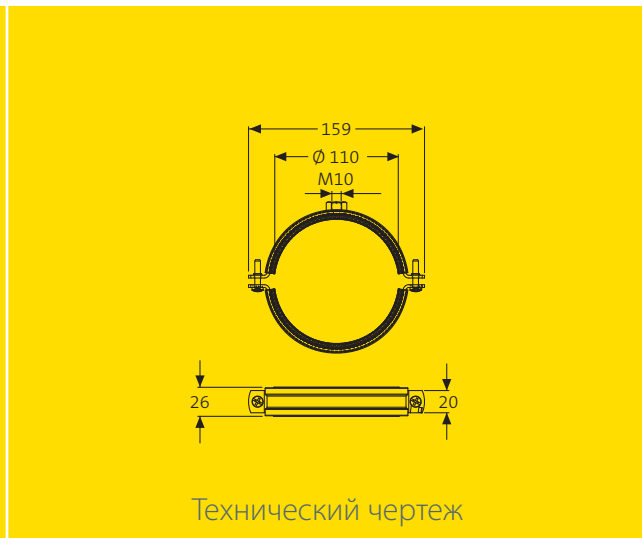
Размеры		Артикул
DN	DN/OD*	
100	110	70 08 11 11

*DN/OD = наружный диаметр (мм)

Материал: нержавеющая сталь, номер материала 1.4301

Описание изделия

Ревизия SitaAttika, из нержавеющей стали согласно DIN EN 1124-2. Система раструбных труб с предварительно установленным в муфту заводским манжетным уплотнением из EPDM, гладкий конец с участком 20° для упрощения вставки в муфту. Трубы и фасонные детали полностью протравлены погружением, с гладкой, серебристо-матовой поверхностью, доставка и квалифицированный монтаж.



Описание изделия

Хомут SitaAttika, из нержавеющей стали (номер материала 1.4301), с прокладкой, для крепления трубопроводов к строительным конструкциям, резьба M10, доставка и квалифицированный монтаж.

Размер и артикул

Размер	Резьба	Артикул
DN		
100	M10	74 20 00 11

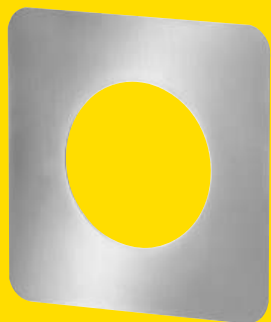


Описание изделия

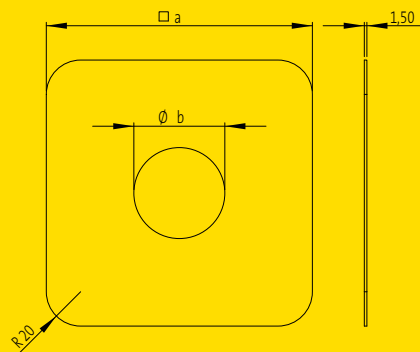
Фиксаторный хомут SitaAttika для системы труб SitaAttika, из нержавеющей стали (номер материала 1.4301), для прочного на разрыв соединения воронок Sita с трубами системы SitaAttika, доставка и квалифицированный монтаж.

Размеры и артикулы

Размеры		a	b	c	Артикул
DN	DN/OD	(мм)	(мм)	(мм)	
50	50	64	34,5	52	70 12 50 50
70	75	89	34,5	65	70 12 75 75
100	110	127	36	83,5	70 12 11 11
125	125	143	38,5	91,5	70 12 12 12
150	160	179	45	109,5	70 12 16 16



Фасадная плата SitaAttika



Технический чертёж

Описание изделия

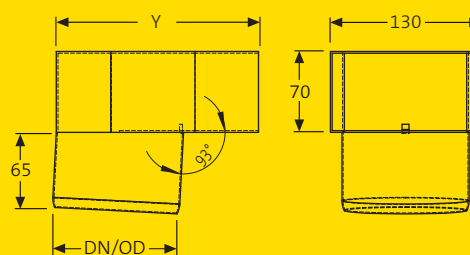
Фасадная плата SitaAttika, из нержавеющей стали, номер материала: 1.4301, для закрытия проема в парапетной или фасадной стене, размеры от DN 50 до DN 150, толщина материала 1,5 мм, доставка и квалифицированный монтаж.

Размеры и артикулы

DN (мм)	a (мм)	b (мм)	Артикул
50	155	53	E18 90 25
70	180	78	E18 90 26
100	215	113	E18 90 27
125	230	128	E18 90 28
150	265	163	E18 90 29



Переходник SitaTurbo на трубу круглого сечения



Технический чертёж

Размеры и артикул

Размеры		Y	Вес	Артикул
DN	DN/OD*	(мм)	(кг)	
100	110	175	0,85	18 91 05

*DN/OD = наружный диаметр (мм)

Материал: нержавеющая сталь, номер материала 1.4301

Описание изделия

Переходник SitaTurbo на трубу круглого сечения, для парапетной воронки SitaTurbo, с трубой прямоугольного сечения из нержавеющей стали (номер материала 1.4301), для перехода с трубы прямоугольного сечения SitaTurbo на трубу SitaAttika, с пластинчатым уплотнением, доставка и квалифицированный монтаж.

Соединительные фартуки с последними цифрами артикула

для серий SitaStandard, SitaTrendy, SitaDSS Profi, SitaEasy, SitaEasy Plus, SitaSani®, SitaSani® Spezial, SitaCompact, SitaMini и системных вентиляторов Sita.

Фартуки серийного производства

Изделие/торговое название	Последняя цифра арт. номера	Вид
Битум	00	эластомерный битум
ПВХ мягкий	10	ПВХ - светло-серый

Фартуки специального производства

Изделие/торговое название	Последняя цифра арт. номера	Вид	Изготовитель
Alkortec®	05	EVA – темно-серый	Renolit AG
Alkortop®	41	FPO – светло-серый	
Austroplan	38	FPO – светло-серый	Agru Kunststofftechnik GmbH
Atlantic FPO	63	FPO – темно-серый	
Atlantic FPO	64	FPO – светло-серый	Bailey Roofing Systems
Evalastic	22	EPDM – темно-серый	
Evalon	25	EVA – белый	Alwitra GmbH
Evalon	37	EVA – светло-серый	
Extrapol	32	FPO – светло-серый	Schedetal Folien GmbH
Firestone UltraPly	42	FPO – серый	
Firestone SA Flashing	03	EPDM – черный	Firestone Building Products
Flagon EP/S	31	FPO – серый песок	SOPREMA-KLEWA GmbH
Inofin	21	FPO – серый	Wolfin Bautechnik
Mapeplan	06	ПВХ - светло-серый	
Mapeplan-T	04	FPO – светло-серый	Mapei GmbH (DE)
NOVOPROOF®	60	EPDM – черный	DURAPROOF technologies GmbH
O.C. Plan	30	ECB – черный	
Polyfin 4230	16	FPO – светло-серый	Polyfin AG
Resistit	61	EPDM – черный	
Resitrix	01	EPDM – черный	Phoenix AG
Rhepanol-h	34	PIB – серый	FDT Flachdachtechnologie GmbH & Co. KG
Sarnafil® G	11	ПВХ - светло-серый	
Sarnafil®-TG 66	24	FPO – бежевый	Sika GmbH
Sikaplan® 15G	09	ПВХ - светло-серый	
Sucoflex-C	26	FPO – бежевый	
Sucoflex	15	ПВХ - светло-серый	Huber & Suhner
Tectofin	18	ASA-PVC-P – серый	Wolfin Bautechnik
Thermofin	02	FPO – серебристо-серый	
Thermoplan T	29	FPO – перламутровый белый	Paul Bauder GmbH & Co. KG
Trocal S	12	ПВХ - светло-серый	Sika GmbH
VAEPLAN	35	EVA – серый	Hirler GmbH
VEDAFIN® F	43	FPO – белый кремковый	VEDAG GmbH
Wolfin IB	20	PVC-PBV – черный	Wolfin Bautechnik



Für gutes Wetter im Bau.

ТОВ Роллс груп
вул. Велика Кільцева, 4Б, 206
м. Київ, Україна, 03680
Тел.: +38-067-551-75-66 Факс:
+38-044-281-23-60 info@rolls-
group.com www.rolls.com.ua

Состояние: 01.2012

ОПИСАНИЕ ОСТАЛЬНОЙ ПРОДУКЦИИ SITA ВЫ НАЙДЕТЕ В СЛЕДУЮЩИХ ПРОСПЕКТАХ:



Классический водоотвод Аварийный водоотвод Вакуумный водоотвод Санация Пожарозащита Балконы и террасы Дренаж Вентиляция

Член отраслевого союза

