

## SD OLYMP / SD OLYMP S

(SR) 1-14

**Peć na čvrsta goriva**  
UPUTSTVO ZA INSTALIRANJE I RUKOVANJE

(EN) 15-28

**Solid fuel stove**  
INSTALLATION AND USER MANUAL

(DE) 29-44

**Kaminofen für feste Brennstoffe**  
INSTALLATIONS- UND BEDIENUNGSANLEITUNG

(FR) 45-60

**Poêle à combustibles solides**  
NOTICE D'INSTALLATION ET D'EMPLOI



Cenjenom potrošaču

*Zahvaljujemo što ste nam ukazali poverenje i odlučili da kupite naš proizvod.*

*Napravili ste dobar izbor, jer peć poseduje tehničke karakteristike koje je svrstavaju u sam vrh svoje klase, u šta ćete se uveriti tokom eksploatacije.*

*Molimo Vas da pažljivo pročitate ovo uputstvo pre nego što počnete da koristite peć, jer ćete u njemu naći savete za pravilno rukovanje.*

*Verujemo da ćete se i Vi upisati u knjigu zadovoljnih kupaca naših proizvoda.*

Maber Comerc DOO  
Smederevo

## SADRŽAJ

Upozorenje pre upotrebe .....	2
Opis peći .....	3
Tehnički podaci .....	3
Dimenzije peći .....	3
Instaliranje peći .....	6
Potpala i loženje .....	7
Upravljanje radom peći .....	9
Čišćenje i održavanje peći .....	12
Neppravilnosti u radu i preporuke za njihovo otklanjanje .....	12
Opšte napomene .....	12
Saveti za zaštitu okoline .....	13
Uputstvo za montažu galerije na peć .....	14

## UPOZORENJE PRE UPOTREBE

**Da bi Vaša peć pravilno radila važno je da pročitate ovo uputstvo i strogo se pridržavate smernica za upotrebu i rukovanje.**

- Za sagorevanje koristiti čvrsta goriva kao što su drva, briketi, i niskokaloričan ugalj. Zabranjeno je u ložište ili na plotnu peći stavljati eksplozivne naprave i materije. Zabranjeno je držati lako zapaljive materije u neposrednoj blizini peći.
- Za pravilno sagorevanje, pri normalnom radnom režimu, promaja u dimnjaku trebala bi biti od  $12 \pm 2$  Pa. U slučaju da je promaja veća od 15 Pa, treba ugraditi klapnu u dimnjak. Nije dozvoljeno redukovati dimnovodne cevi na mani prečnik.
- Prostoriju u kojoj se nalazi peć potrebno je redovno provetravati radi dotoka svežeg vazduha neophodnog za sagorevanje.
- Delovi peći se zagrevaju za vreme rada na visoke temperature i potrebna je odgovarajuća predostrožnost pri rukovanju. Ne dozvoliti deci rukovanje i igranje u blizini peći.
- Na peć se smeju ugrađivati samo oni rezervni delovi koje dozvoljava proizvođač. Na peći se ne smeju vršiti izmene.
- Pri prvom loženju može doći do blagog dimljenja, naročito sa površine plotne. To je uobičajena pojava koja nastaje zbog sagorevanja naslaga na površini plotne (antikorozivna zaštita, boje, prašina....). Prostoriju u kojoj je štednjak provetravati tokom prvog loženja.
- Peć nije preporučljivo priključiti na zajednički dimnjak jer se to može loše odraziti na potrebnu promaju. Na isti dimnjak ne sme biti priključen uređaj koji kao gorivo koristi gas.
- Prilikom loženja koristiti zaštitne rukavice jer su ručice vrata zagrejane.
- Moraju se poštovati nacionalne i lokalne odredbe za instaliranje peći.

**U slučaju nepridržavanja uputstva za korišćenje proizvođač ne snosi nikakvu odgovornost za štetu nastalu na peći.**

### Napomena :

**Peć je namenjena za ugradnju u unutrašnjem zatvorenom prostoru i njena namena je grejanje prostora .**

U tablici 'Tehnički podaci' (strana 4) navedena je nominalna snaga proizvoda pri sagorevanju ogreva (drvo / ugalj ) određene količine goriva (navedeno u tablici 'Tehnički podaci'), određene vlažnosti i vrste drveta (do 20% vlažnosti , bukovo drvo) i određenom promajom (  $12 \pm 2$  Pa). Svi podaci koji se nalaze u tablici 'Tehnički podaci' su potvrđeni u nostrifikovanoj laboratoriji prema evropskom standardu EN 13240.

Prilikom odabira peći treba voditi računa o površini / zapremini prostora koji je potrebno grejati , a najjednostavniji način za proračun potrebne snage peći je sledeći :

1kW snage peći zagreva približno  $6,5\text{m}^2$  (sa standardnom visinom prostorije od 2,6m). Pri proračunu potrebne snage za zagrevanje željene prostorije treba uzeti u obzir sledeće karakteristike objekta:

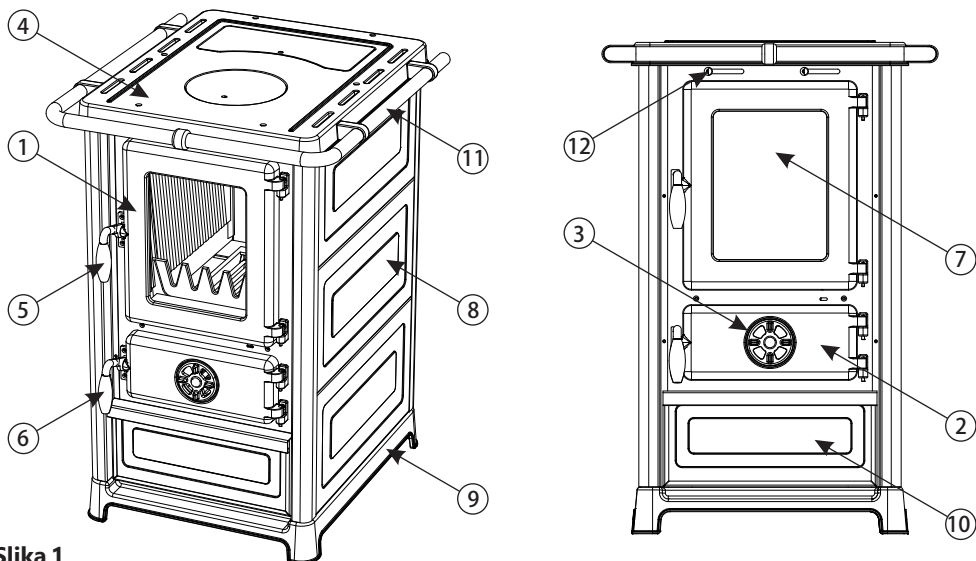
- da li postoji izolacija na objektu
- kvalitet stolarije na objektu
- prečnik i visina dimnjaka sa zadovoljavajućim potpritiskom

## OPIS PEĆI

- Peć je proizvedena i ispitana prema Evropskom standardu EN 13240,
- Na slici 1 je dat izgled peći sa sastavnim delovima bitnim za rukovanje.
- Peć je namenjena grejanju zatvorenog prostora sa mogućnošću korišćenja plotne.
- Plotna, odvod dima, vrata ložišta i pepeljare su izrađeni od sivog liva, farbana termootpornom farbom.
- Na vratima ložišta se nalazi stako (termootporno staklo).
- Zaptivanje između plotne i tela peći, kao i na svim vratima, ostvareno je staklenom pletenicom.
- Na vratima pepeljare je regulator primarnog vazuha (pozicija 3).
- Bočne strane peći su izradjene od limene ili kamene obloge.

### Sastavni delovi štednjaka (slika 1):

- 1 - vrata ložišta
- 2 - vrata pepeljare
- 3 - regulator promaje
- 4 - plotna
- 5 - ručica vrata ložišta
- 6 - ručica vrata pepeljare
- 7 - staklo
- 8 - kamena/čelična obloga
- 9 - postolje
- 10 - fioka
- 11 - galerija
- 12 - regulator sekundarnog vazduha

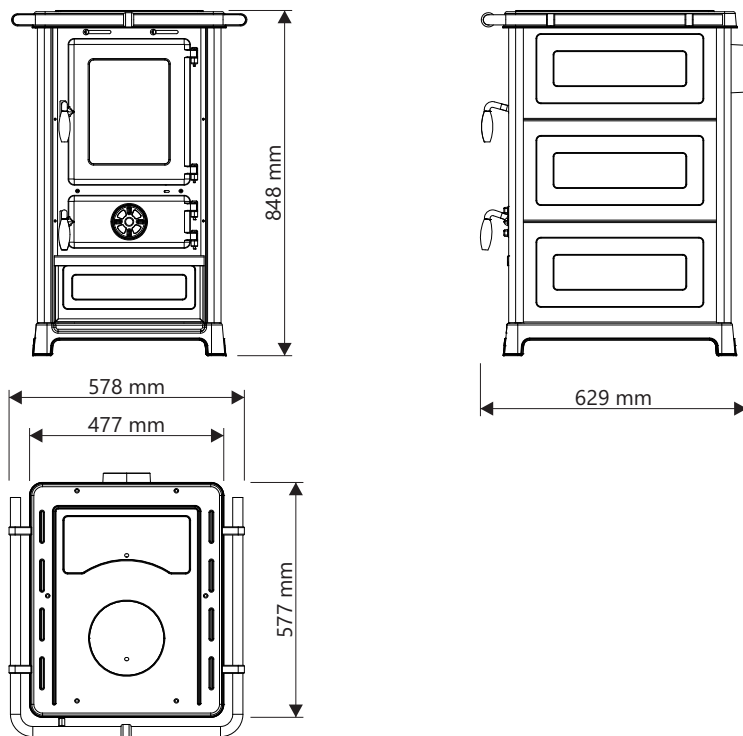


Slika 1

## TEHNIČKI PODACI

Nominalna snaga	10,3 kW
Stepen efikasnosti	76,2 %
Sezonska efikasnost	67,2 %
Dimenzije peći (VxŠxD)	848x578x629 mm
Dimenzija ložišta (VxŠxD)	310x250x340 mm
Težina peći (SD Olymp / SD Olymp S)	110 kg / 131 kg
Minimalno rastojanje od zapaljivih materija od pozadi / sa strane / spreda	50cm / 50cm / 80cm
Maseni protok	8,9 g/s
Sadržaj CO (svedeno na 13% O <sub>2</sub> )	1033,75 mg/Nm <sup>3</sup>
Emisija prašine	36 mg/Nm <sup>3</sup>
Prečnik priključka dimnjaka / Položaj priključka dimanjaka	Ø 120mm / zadnji
Potrošnja goriva pri nominalnoj snazi	2,6 kg/h
Temperatura izduvnih gasova	320 °C
OGC	89 mg/Nm <sup>3</sup>
Nox	144 mg/Nm <sup>3</sup>
Regulacija vazduha	Primarna i sekundarna
Potrebna promaja	12±2 Pa

## Dimenzije peći:



## INSTALIRANJE PEĆI

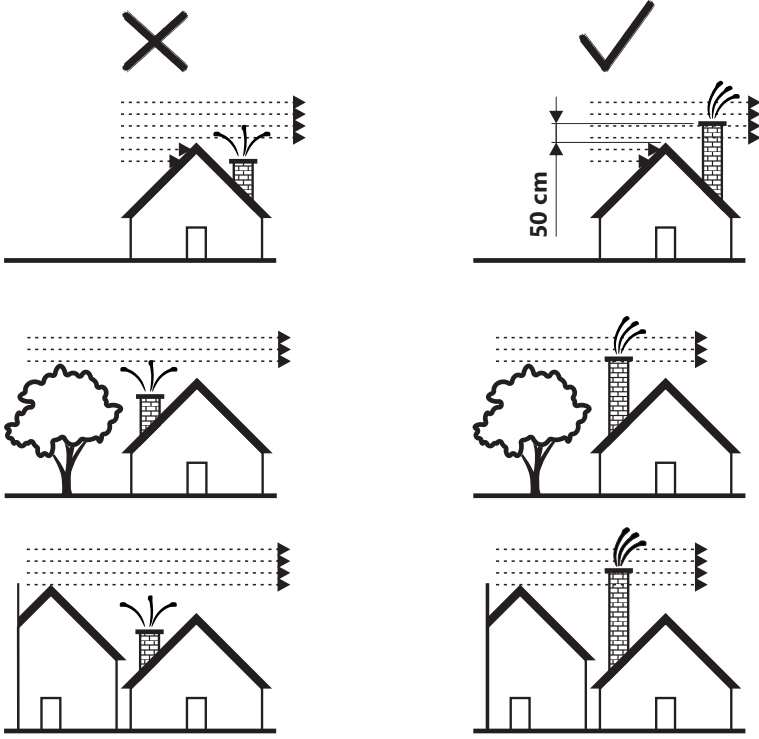
### Pri postavljanju peći obratiti pažnju na važeće građevinske i protivpožarne propise i odredbe.

- Peć ne smete postaviti u neposrednoj blizini drvenih elemenata, rashladnih uređaja plastičnih delova nameštaja i drugih zapaljivih materijala zato što tokom svog rada (pri sagorevanju goriva) ostvaruje visoku radnu temperaturu koja se raspoređuje po spoljašnjosti peći. Najmanje rastojanje između peći i okolnih elemenata je 50 cm, a od zapaljivih materija 80 cm.
- Ukoliko je podloga na koju ćete postaviti peć od lako zapaljivog materijala (drvo, topli pod, laminat...) potrebno je postaviti zaštitu od lima - bočno širine 10 cm, a spređa 50 cm.
- Peć povezati sa dimnjakom, dimovodnim cevima preko priključka na zadnjoj strani peći, tako da se obezbedi adekvatna zaptivenost i protok dima od peći ka dimnjaku. Dimovodna cev ne sme biti pređuboko uvučena u dimnjak da ne bi smanjila površinu poprečnog preseka i time narušila promaju u dimnjaku. Ne koristiti reducere koji bi smanjili poprečni presek cevi za odvod dima.
- Peć zahteva ubacivanje svežeg vazduha u prostoriju u kojoj je instalirana, pri čemu površina otvora za ubacivanje svežeg vazduha ne sme biti manja od 0,4dm<sup>2</sup>. Ventilatori koji rade u istoj prostoriji u kojoj je montirana peć mogu praviti smetnje pri radu peći.
- Pre postavljanja peći proveriti promaju dimnjaka jer je ona jedan od ključnih faktora pravilnog funkcionisanja peći. Promaja zavisi od ispravnosti dimnjaka i meteoroloških uslova. Ukoliko je promaja u dimnjaku loša, proveriti ispravnost dimnjaka. Dimnjak treba da se nalazi u unutrašnjosti objekta, a ako je na spoljašnjim zidovima objekta preporučuje se izolacija dimnjaka.

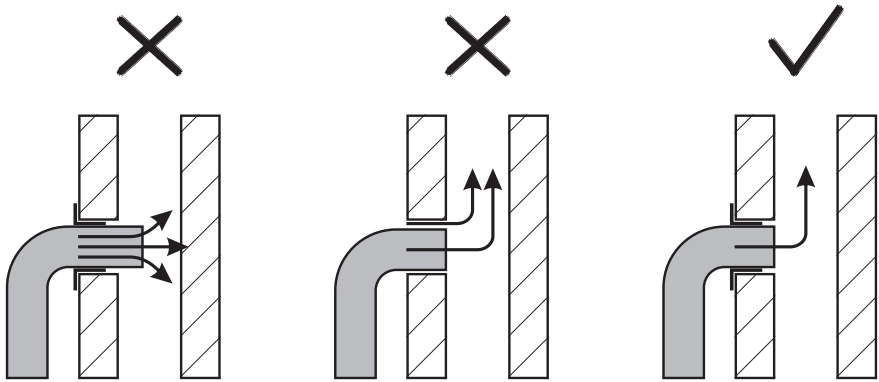
Jedan od najjednostavnijih načina za proveru promaje u dimnjaku je pomoću A4 papira koji se postavi na otvor dimnjaka gde dolazi dimovodna cev i ukoliko ostane zalepljen i stoji na zidu dimnjak ima dobru promaju a u suprotnom ako papir padne promaja u dimnjaku je nedovoljna i može doći do problema u radu peći.

### Ispravan dimnjak mora da ispunjava sledeće uslove:

- dimnjak mora da bude viši od krova najmanje 0.5m i da nadvisi objekte/prepreke koji su u njegovoj blizini (susedna kuća, drvo...) (slika 2a).
- dimnjak mora imati odgovarajući poprečni presek.
- dimovodna cev ne sme biti pređuboko uvučena, a priključni otvori moraju biti zaptiveni (slika 2b).
- u dimnjaku ne sme biti stranih tela, oštećenja i nahvatane gareži i druge prljavštine (slika 2c).
- vratanca za čišćenje i svi drugi otvori moraju da budu dobro zatvoreni kako se ne bi stvarao takozvani "falš" vazduh (slika 2d).



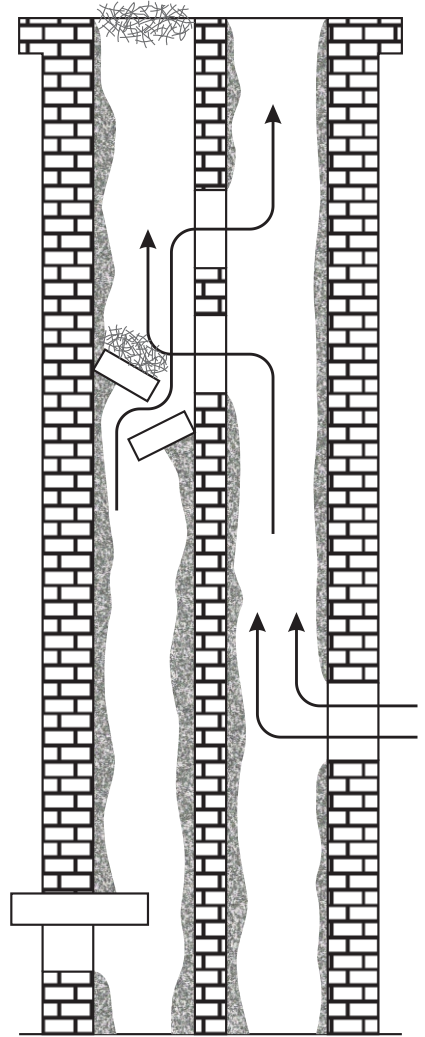
Slika 2a



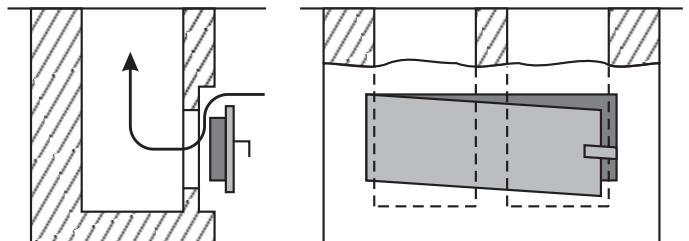
Slika 2b



Slika 2c



Slika 2d



## POTPALA I LOŽENJE

Pre prvog loženja prebrisati sve emajlirane površine peći suvom krpom kako bi se izbeglo sagorevanje nečistoća na peći i stvaranje neprijatnih mirisa.

Potpalu vatre u ložištu obaviti sledećim redosledom:

- otvoriti vrata ložišta i pepeljare peći,
- u ložište ubaciti materijal za potpalu (usitnjena drva na nenamašćen izgužvan papir),
- izvršiti potpaljivanje,
- vrata pepeljare ostaviti otvorena dok se ne pojavi stabilan plamen, a nakon zatvaranja intenzitet gorenja regulisati regulatorom promaje (slika 1 poz. 3),
- po stvaranju osnovnog žara u ložište ubaciti krupnije komade drva ili ugalj. Ako se kao gorivo koriste briketi, mora se sačekati da se sva uneta količina goriva zažari pa tek onda smanjiti promaju na pola,
- pri dodavanju goriva, vrata ložišta (sl. 1, poz. 1) otvorite samo par stepeni, sačekajte 4-5 sekundi, pa ih zatim lagano otvorite širom. Ne otvarajte vrata naglo, jer kada je jak plamen u ložištu, može doći do njegovog izlivanja prema prostoriji.

Regulacijom promaje u peći, regulišete temperaturu, snagu i brzinu sagorevanja goriva, a to se obavlja okretanjem regulatora primarnog vazduha na vratima pepeljare (sl. 1, poz. 2).

Peć poseduje pomoćni pribor koji služi da olakša održavanje peći.

Za loženje se preporučuju drva i briketi.

**Kao gorivo se ne smeju koristiti lož ulje, benzin i slično, zato što se korišćenjem tečnih goriva stvaraju uslovi za oštećenje peći i eksploziju.**

### Pažnja!

- Ne koristiti kao gorivo otpatke organskog porekla, ostatke hrane, predmete od plastike, zapaljive i eksplozivne materijale, čije sagorevanje remeti pravilan rad peći i može izazvati oštećenja i zagađenje životne sredine.
- Povišene spoljašnje temperature mogu izazvati loše strujanje vazduha (promaju) u dimnjaku, pa se preporučuje učestalije loženje u manjim količinama.
- Izbegavati korišćenje peći u slučajevima kada su loši meteorološki uslovi i u slučaju jakog vetra, jer se to odražava na potreban podpritisak u dimnjaku. U navedenim slučajevima može doći do povratka dima u prostoriju u kojoj je peć. Potpala je tada otežana.

Preporučujemo loženje na 1h sa visinom goriva u ložištu do 15cm sa unakrsnim ređanjem drva zbog veće promaje.

Nakon svakog punjenja, preporučuje se da peć gori barem 30 minuta sa maksimalnom snagom, kako bi u toj fazi sagorevanja izgoreli svi isparivi sastojci koji su razlog stvaranja kondenzata u peći.

Za ispravan rad štednjaka, potrebno je:

- redovno čišćenje peći i dimnjaka,
- redovno provetranje prostorija radi dobrog sagorevanja,
- redovno odstranjivanje pepela iz pepeljare peći,
- nagomilanu šljaku i nesagorele materije redovno uklanjati sa rosta, priborom za čišćenje.

## UPRAVLJANJE RADOM PEĆI

Potpalu započnite umerenom vatrom u cilju izbegavanja termičkih šokova. Sledeća količina drva se ubacuje tek nakon što prethodna količina izgori.

Ne dozvoliti zagušenje rosta pepelom i nesagorelim gorivom. Očistiti rost.

Vrata otvoriti polako i pažljivo, nikako naglim povlačenjem, omogućavajući izjednačenje pritiska u ložištu i prostoriji jer u suprotnom može doći do pojave dima u prostoriji.

Peć je konstruisana i predviđena za rad pri stalno zatvorenim vratima ložišta, izuzev za vreme punjenja gorivom. Ne otvarati vrata bez potrebe.

Drvo mora biti sa maksimalno 20% vlažnosti za maksimalan učinak gorenja. U suprotnom se izdvaja katran i gasovi koji sa vodenom parom stvaraju kreozit.

Ukoliko se isti pojavi u većoj meri, može nastati požar u dimnjaku.

Požar dimnjaka će te najlakše prepoznati po:

- karakterističnom zvuku koji dolazi iz dimnjaka poput glasnog huktanja,
- vidljivom plamenu koji izlazi iz dimnjaka,
- visokoj temperaturi okolnih zidova
- karakterističnom mirisu paleži.

U koliko dodje do požara preduzmite sledeće korake:

- Odmah pozovite vatrogasnu službu;
- Prigušiti dovod kiseonika u dimnjak i ugasi peć;
- Ne ubacujte ništa u dimnjak i pripazite da se požar ne proširi na drvenu konstrukciju ili neki drugi gorivi materijal u blizini;
- **Nikako ne gasiti dimnjak vodom ili sipati vodu u peć;**
- Požar u dimnjaku možete gasiti samo uređajem sa suvim prahom;
- Vodom se može gasiti samo okolni materijal;
- Ne hladiti okolne zidove vodom;

### Napomena:

**Ukoliko vatra u peći iz nekog razloga postane opasno jaka preduzmite sledeće mere:**

- Zatvorite klapne za vazduh koje obezbeđuju vazduh za sagorevanje.
- Ako je neopodno u ložište ubacite za tu svrhu pripremljen pesak ili specijalno nezapaljivo protivpožarno čebe.

**Dobro bi bilo imati protivpožarni aparat.**

Pre drugog punjenja očistite rešetku rosta pomoćnim priborom da ne bi sprečili dovod svežeg vazduha. Pepeljaru redovno čistite vodeći računa da uvek bude mesta za pepeo.

Peć je predviđena za rad u periodičnom režimu.

Za održavanje neophodne nominalne snage, ložište se periodično puni navedenom količinom goriva.

Peć nije namenjena da radi u režimu trajnog žara ili u režimu akumuliranja toplote.

## I - Regulacija primarnog vazduha

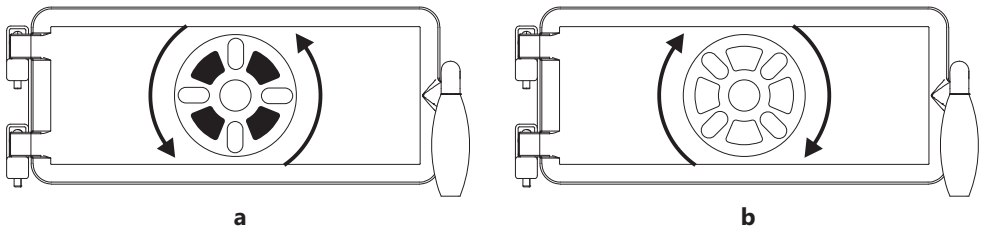
Regulator primarnog vazduha postavimo u položaj otvoreno (slika 3-a) prilikom potpale i držati u tom položaju do trenutka uspostavljanja stabilnog rada peći nakon ubacivanja krupnijih komada drveta ili uglja.

Nakon toga regulator postaviti u položaj zatvoreno (kod sagorevanja drveta i drvenih briketa - slika 3-b) i držati ga u tom položaju sve vreme rada peći.

Kada je zatvoren, regulator sprečava dovod vazduha ispod rešetke, čime smanjuje intenzitet gorenja.

Ukoliko je gorivo lošeg kvaliteta, delimično otvorite regulator.

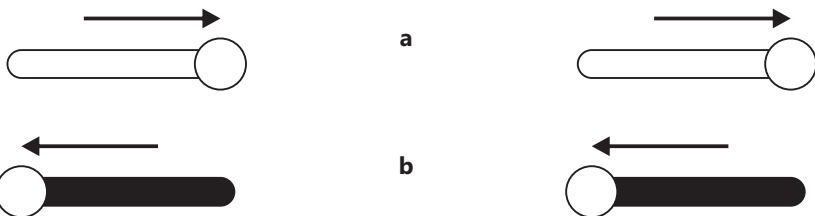
Kod sagorevanja uglja ne zatvarati regulator.



Slika 3

## II - Regulacija sekundarnog vazduha

Regulator sekundarnog vazduha postavimo u položaj zatvoreno (slika 4a) prilikom potpale i držati u tom položaju do uspostavljanja radnog režima gorenja nakon ubacivanja krupnijih komada drveta ili uglja. Nakon ovog vremena regulator postaviti u položaj otvoreno (slika 4b) i držati ga u tom položaju sve vreme rada štednjaku. Sekundarni vazduh služi za čišćenje stakla na vratima ložišta i za bolje sagorevanje.



Slika 4

## ČIŠĆENJE I ODRŽAVANJE PEĆI

**Redovnim i pravilnim čišćenjem omogućavate ispravan rad i produžetak veka trajanja peći. Sva čišćenja, spoljnih površina ili unutrašnjosti se uvek obavljaju na hladnoj peći.**

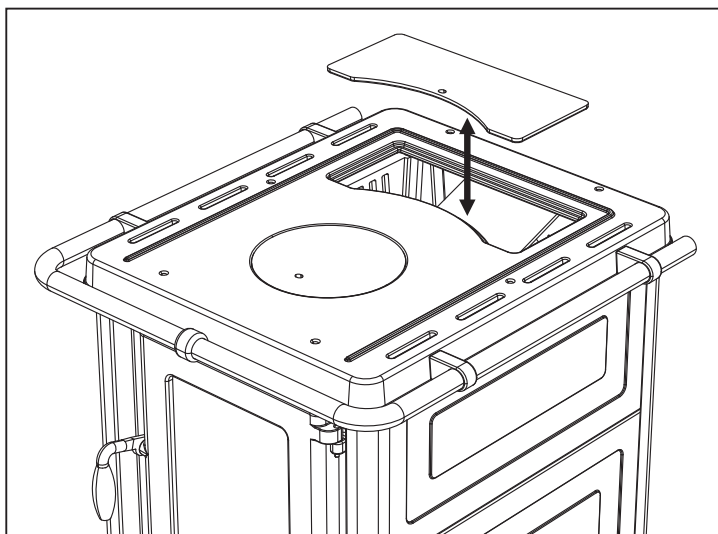
**Čišćenje spoljašnjih površina** - obavlja se mekom krpom koja neće oštetiti površine peći. Sredstva za čišćenje hemijskog porekla ne oštećuju površine peći i mogu se koristiti. Bojene i emajlirane površine ne čistiti abrazivnim sredstvima.

**Čišćenje unutrašnjih površina** - pri čišćenju peći koristiti zaštitne rukavice. Očistiti unutrašnje zidove ložišta peći od nagomilane gareži, pokupiti sitne i nesagorele komade sa rosta, očistiti pepeljaru i nagomilani pepeo u unutrašnjosti peći.

**Čišćenje staklenih površina** - staklo ložišta se tokom eksploatacije peći prlja. Za čišćenje koristiti blage deterdžente. Ne koristiti abrazivna sredstva jer se površina stakla može oštetiti. Staklo čistiti tek kada se ohladi.

**Čišćenje i održavanje dimnjaka** - čišćenje i kontrola dimnjaka se preporučuje bar jednom godišnje kao i nakog dužeg prekida rada. Redovnim održavanjem i kontrolom dimnjaka sprečićete nastanak požara i loš rad štednjaka.

**Čišćenje dimovodnih kanala u lozistu** - obavlja se tako što se podigne poklopac za čišćenje na plotni (sl.5) i pomoćnim priborom se sastruže čađ u ložište. Ovakvo čišćenje se preporučuje periodično da bi peć normalno radila i da ne došlo do začepljenja dimovodnih kanala u peći.



Slika 5

## NEPRAVILNOSTI U RADU I PREPORUKE ZA NJIHOVO OTKLANJANJE

U narednoj tabeli, prikazane su najčešće nepravilnosti u radu i preporuke za njihovo uklanjanje.

Neispravnost	Mogući uzrok	Otklanjanje neispravnosti
<b>Peć slabo greje i kuva</b>	- Nepravilno rukovanje - Loš dimnjak	- Pažljivo pročitati i pridržavati se uputstva - U slučaju da je i pored ispunjenja svih uslova iz uputstva nepravilnosti u radu i dalje prisutna, obratiti se servisu
<b>Poteškoće u paljenju vatre</b>	- Zatvoren regulator primarnog vazduha - vlažna drva - nedostatak kiseonika	- Otvoriti regulator dovoda vazduha i obezbediti dovod primarnog vazduha - Koristiti suva drva - Provetriti prostoriju da bi se obezbedio svež vazduh
<b>Dim izlazi ispod plotne</b>	- Zatvoren regulator primarnog vazduha - Nedovoljna promaja  - Neočišćen pepeo sa rosta	- Otvoriti regulator dovoda vazduha i obezbediti dovod primarnog vazduha - Pažljivo pročitati uputstvo i primeniti savete za obezbeđivanje promaje - Očistiti rost
<b>Staklo vrata ložišta garavi za kratko vreme</b>	- Vlažna drva - Previše unetog goriva  - Nedovoljna promaja - Zatvoren dovod sekundarnog vazduha	- Koristiti suva drva - Videti predloženu količinu goriva za sagorevanje datu u uputstvu - Proveriti spoj sa dimnjakom - Pažljivo pročitati uputstvo i primeniti savete za obezbeđivanje sekundarnog vazduha

## OPŠTE NAPOMENE

Ako su zadovoljene sve preporuke za instaliranje, regulaciju u radu i čišćenje, date ovim uputstvom, peć predstavlja provereno siguran aparat za korišćenje u domaćinstvu.

Pre instaliranja peći ukloniti ambalažu.

Vodite računa o mogućim povredama jer su drvene letve povezane ekserima.

Plastičnu kesu odložite na za to određeno mesto u skladu sa propisima.

Staru peć koju više ne želite da koristite odložite na za to određeno mesto u skladu sa propisima.

Peći crvene boje (crveno emaljirane peći) imaju svojstvo da crveni pigment potamni kada je peć zagrejana. Kada se peć ohladi crvena boja se vraća u prvobitno stanje.

Ukoliko dodje do oštećenja opeka (lomljenje, pucanje) i njihovo ispadanje iz ležišta, ne sme se nastaviti loženje i upotreba peći da ne bi došlo do progorevanja spoljnih limenih delova i u tom slučaju ne bi važila garancija na te limene delove. Potrebno je odmah nazvati službu servisa radi otklanjanja navedenih problema. Staklene pletenice ugrađene na vratima ložišta i pepeljare ne podležu garanciji.

Sve reklamacije, ocenjene kao neispravnosti ili loše funkcionisanje peći, treba prijaviti fabričkom ili ovlašćenom servisu telefonom ili u pisanoj formi uz fiskalni račun. Svi kontakt podaci dati su na kraju ovog uputstva.

Svaku neispravnost na peći, uklanja isključivo fabrički servis. Ukoliko neovlašćena lica izvrše servisiranje ili bilo kakve popravke i prepravke na peći, vlasnik peći gubi pravo na servis

garantovan garancijom proizvođača.

Nabavka rezervnih delova vrši se isključivo preko fabričkog servisa, na osnovu pozicija i slika u ovom uputstvu ili nazivima istih.

**Proizvođač ne snosi nikakvu odgovornost ukoliko se kupac ne pridržava uputstva za upotrebu i instaliranje peći.**

## SAVETI ZA ZAŠTITU OKOLINE

### Pakovanje

- Materijal za pakovanje se može 100 % reciklirati.
- Kod odlaganja na otpad, pridržavati se lokalnih propisa.
- Materijal za pakovanje ( plastične kese, delovi od polistirena-stiropora itd.) treba držati dalje od domašaja dece, pošto je potencijalni izvor opasnosti.
- Vodite računa o bezbednosti prilikom uklanjanja i odlaganja drvenih letvi jer su povezane ekserima.

### Proizvod

- Uređaj je izrađen od materijala koji se mogu reciklirati. Pri odlaganju na otpad, pridržavati se važećih zakona o zaštiti životne sredine.
- Upotrebljavati samo preporučene vrste goriva.
- Zabranjeno je spaljivanje neorganskog i organskog otpada (plastika, iverica, tekstil, nauljeno drvo itd.), jer se pri sagorevanju oslobađaju kancerogene i druge štetne materije.

# Uputstvo za montažu galerije na peć

1  
4,5,6,7  
4,5,6,7  
2  
3

<p>1 1 komad</p>	<p>2 1 komad</p>	<p>3 1 komad</p>	<p>4 4 komada</p>	<p>5 4 komada</p> <p>6 4 komada</p>	<p>7 4 komada</p>
----------------------	----------------------	----------------------	-----------------------	---	-----------------------

1  
2  
3

4  
5  
6  
7



Dear customer,

*Thank you for putting your trust in us and deciding to buy our product.*

*You have made a good choice, since the cooker has technical features that place it at the very top of its class, which you will see during use.*

*Please read this manual carefully before using the cooker, as you will find advice for proper handling.*

*We believe that you will become one of our satisfied customers.*

Maber Komerc  
Smederevo

## CONTENTS

Warning before use .....	16
Stove description .....	17
Technical informations .....	18
Stove dimensions .....	18
Installing the stove .....	19
Ignition and stoking .....	22
Using the stove .....	
2	3
Stove cleaning and maintenance .....	24
Failures and troubleshooting .....	26
General notes .....	26
Advices for environmental protection .....	27
Instruction for mounting the gallery onto the stove .....	28

## WARNING BEFORE USE

**In order for your stove to work properly, it is important to read these instructions and strictly follow the guidelines for use and handling.**

- Use solid fuels such as wood, briquettes, and low-calorie coal for combustion. Do not put explosive devices and substances in the firebox or on the hob. Do not keep flammable substances in the immediate vicinity of the stove.
- For proper combustion in normal operating mode, the flue draft should be  $12 \pm 2$  Pa. In case the draft is higher than 15 Pa, a install a damper in the flue. Do not reduce the flue pipes to a smaller diameter.
- The room with the stove should be regularly ventilated in order to supply fresh air necessary for combustion.
- Parts of the stove become hot during operation at high temperatures and appropriate precautions are required during handling. Do not allow children to handle and play near the stove.
- Only install those stove spare parts that are approved by the manufacturer. No alterations may be made to the stove.
- During the first stoking, there may be a slight smoke, especially from the surface of the hob. This is a common phenomenon that occurs due to the burning of deposits on the surface of the hob (anti-corrosion protection, paint, dust...). Ventilate the room with the stove during the first stoking.
- It is not recommended to connect the stove to a common flue as this can have a bad effect on the draft required. Do not connect an appliance using gas as fuel to the same flue.
- Use protective gloves when stoking since the door handles become hot.
- Follow the national and local regulations for stove installation.

**In case of non-compliance with the user manual, the manufacturer disclaims any liability for the damage to the stove.**

### Note:

**The stove is intended for indoor installation and its purpose is indoor heating.**

Table Technical information (page 18) lists the rated power of the product when burning fuel (wood / coal), amount of fuel (listed in the table Technical information), humidity and wood type (up to 20% humidity, beech wood), draft ( $12 \pm 2$  Pa). All data in the table Technical information are confirmed by a certified laboratory according to the European standard EN 13240.

When choosing a stove, the area/volume of the space to be heated should be taken into account, and the simplest way to calculate the required stove power is as follows:

- 1 kW of stove power heats approximately  $6.5 \text{ m}^2$  (with a standard room height of 2.6 m).

When calculating the power required to heat a room, the following characteristics of the room should be taken into account:

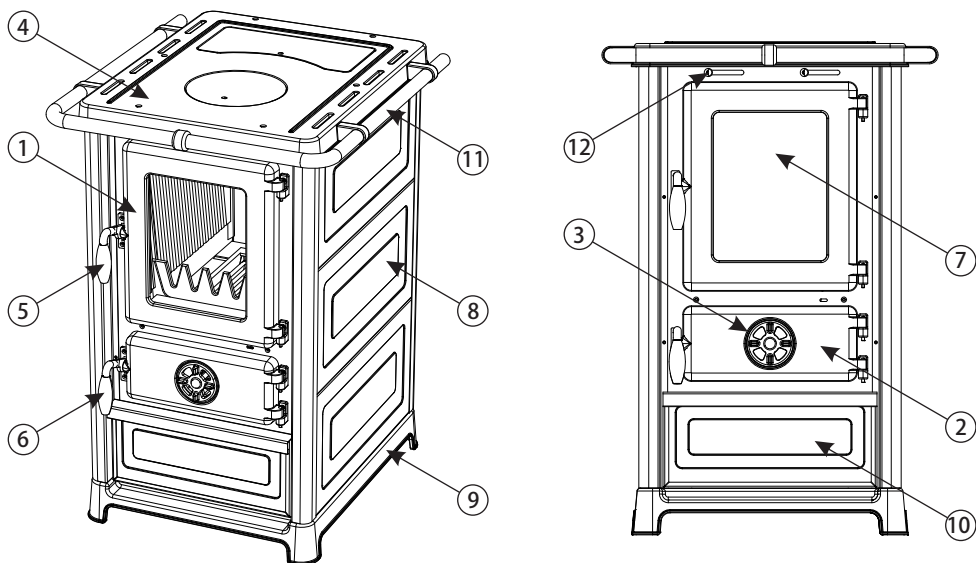
- does the room have insulation
- quality of finishing in the room
- flue diameter and height with appropriate vacuum

## STOVE DESCRIPTION

- The stove was manufactured and tested according to the European standard EN 13240,
- Figure 1 shows the stove with components essential for use.
- The stove is intended for indoor heating with the option to use the hob.
- The hob, the flue, firebox doors and ashtrays are made of grey cast iron, coated with heat - resistant paint.
- There is a glass on the firebox door (heat-resistant glass).
- The sealing between the hob and the stove body, as well as on all doors, is made of glass braid.
- There is a primary air regulator on the ashtray door (position 3).
- The stove sides are made of steel sheet or stone coating.

### Stove components (figure 1)

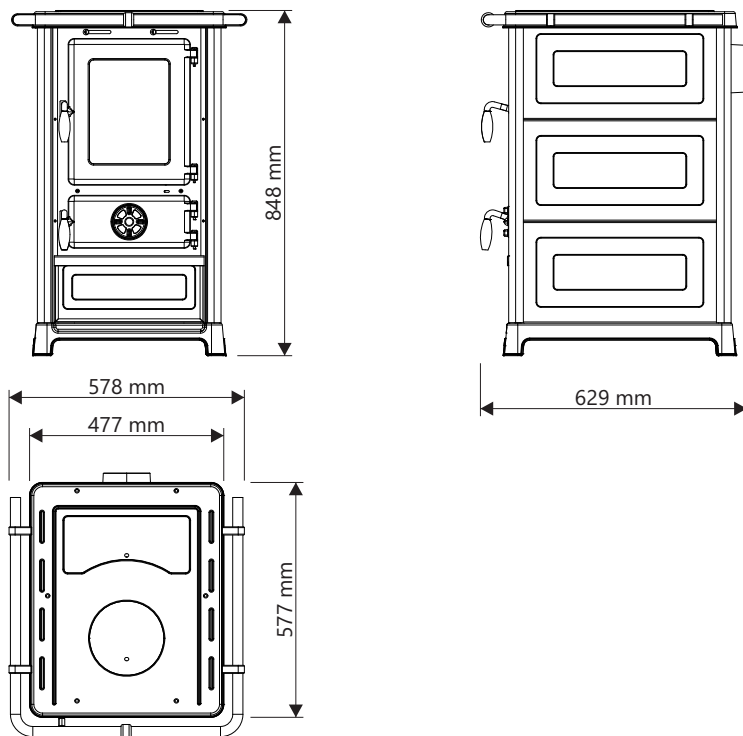
- 1 - firebox door
- 2 - ashtray door
- 3 - draft regulator
- 4 - hob
- 5 - firebox door handle
- 6 - ashtray door handle
- 7 - glass
- 8 - stone/steel coating
- 9 - stand
- 10 - drawer
- 11 - gallery
- 12 - secondary air regulator



## TECHNICAL INFORMATION

Rated power	10,3 kW
Energy efficiency	76,2 %
Season efficiency	67,2 %
Cooker dimensions (HxWxD)	848x578x629 mm
Firebox dimensions (HxWxD)	310x250x340 mm
Stove weight (SD Olymp / SD Olymp S)	110 kg / 131 kg
Minimum distance from flammable materials back / side / front	50cm / 50cm / 80cm
Mass flow	8,9 g/s
CO content (reduced to 13% O <sub>2</sub> ) (wood / coal):	1033,75 mg/Nm <sup>3</sup>
Dust emission (wood / coal)	36 mg/Nm <sup>3</sup>
Flue connection / Flue connection position	Ø 120mm / Back
Fuel consumption at rated power (wood)	2,6 kg/h
Exhaust gas temperature (wood / coal)	320 °C
OGC	89 mg/Nm <sup>3</sup>
Nox	144 mg/Nm <sup>3</sup>
Air regulation	Primary and secondary
Required draft	12±2 Pa

## Stove dimensions:



## INSTALLING THE STOVE

### **When installing the stove, pay attention to the applicable construction and fire regulations and provisions.**

- Do not place the stove in the immediate vicinity of wooden elements, cooling devices, plastic parts of furniture and other flammable materials because during its operation (when burning fuel) it achieves a high operating temperature which is distributed outside of the stove. The minimum distance between the stove and the surrounding elements is 50 cm, and 80 cm from flammable materials.
- If the base under the stove is made of easily flammable materials (wood, vinyl floor, laminate...), you must install sheet metal protection - 10 cm wide on the side and 50 cm on the front.
- Connect the stove with the flue and flue pipes with the connection on the hob, so as to ensure adequate sealing and the flow of smoke from the stove to the flue. Do not insert the flue pipe too deep into the flue so as not to reduce the cross-sectional area and thus disturb the draft in the flue. Do not use reducers that would reduce the cross section of the flue.
- The stove requires supply of fresh air to the room where it is installed, whereby the area of the opening for the supply of fresh air must not be less than 0.4 dm<sup>2</sup>.
- Fans operating in the same room with the stove can interfere with the operation of the stove.
- Before installing the stove, check the draft of the flue since it is one of the key factors for proper functioning of the stove. The draft depends on the proper installation of the flue and weather conditions. If the draft in the flue is low, check whether the flue is properly installed. The flue should be located inside the room, and if it is on the outer walls of the room, it is recommended to

have flue insulation. One of the simplest ways to check the draft in the flue is with an A4 paper placed on the flue opening where the flue pipe comes in and if it doesn't move the flue has good draft, but if the paper falls the draft in the flue is insufficient and can cause problems in stove operation.

### **Properly installed flue must meet the following requirements:**

- the flue must be at least 0.5 m higher than the roof and to exceed the height of facilities/obstacles that are in its vicinity (neighbouring house, a tree...) (Figure 2a).
- the flue pipe must not be inserted too deeply and the connection openings must be sealed (Figure 2b).
- the flue must be free of foreign objects, damage, soot and other dirt (Figure 2c).
- the cleaning door and all other openings must be tightly closed so as not to create so-called "false" air (Figure 2d).

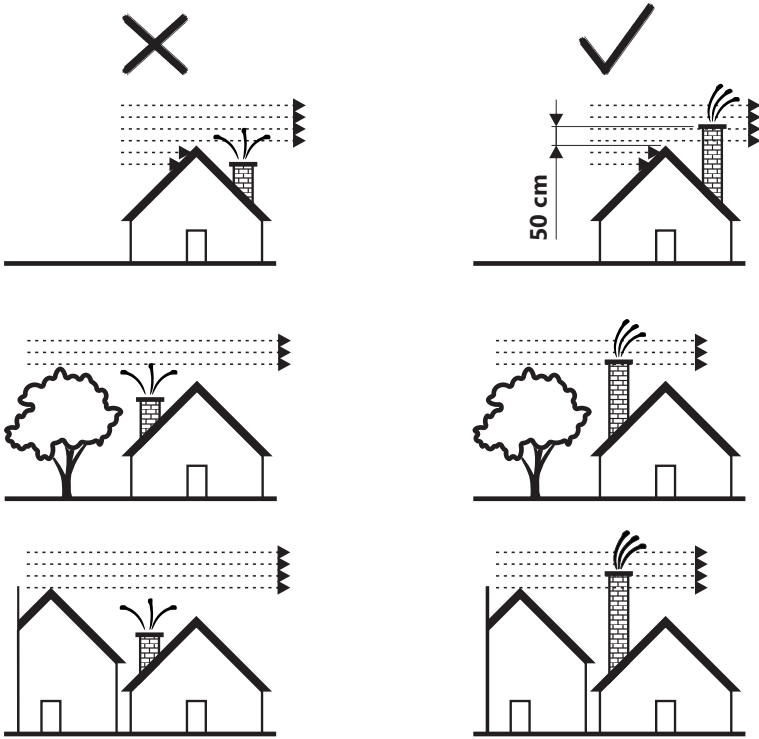


Figure 2a

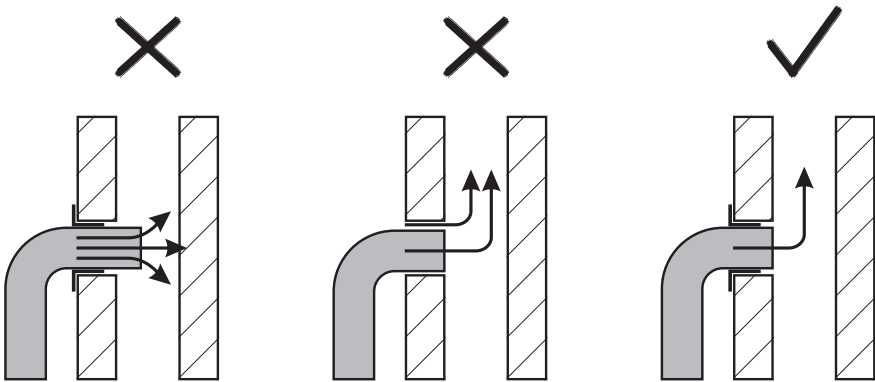


Figure 2b

Figure 2c

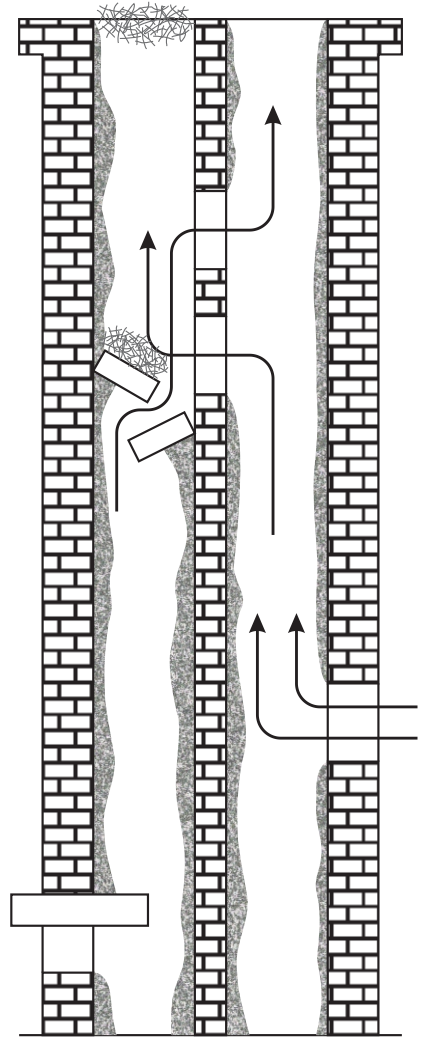
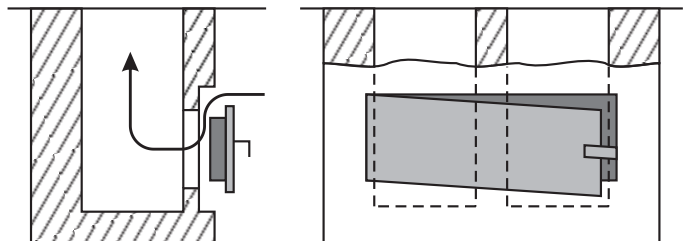


Figure 2d



## IGNITION AND STOKING

Clean all enamelled surfaces of the stove with a dry cloth before the first firing to avoid burning dirt on the stove and creating unpleasant odours.

Light the fire in the firebox in the following order:

- open the stove firebox door and ashtray,
- insert fuel into the firebox (kindling on non-greased crumpled paper),
- ignite the fire,
- leave the ashtray door open until the flame is stable, then close them and regulate the burning strength with the draft regulator (Figure 1, position 3),
- after the first embers appear, insert larger pieces of wood or coal into the firebox. If you are using briquettes as fuel, wait for the entire amount of fuel to be heated and only then reduce the draft by half.
- when adding fuel, open the firebox door (Figure 1, position 1) only a few degrees, wait 4-5 seconds, then slowly open. Do not open the door abruptly, because when there is a strong flame in the firebox, it can spill towards the room.

By regulating the draft in the stove, you regulate the temperature, power and speed of fuel combustion, and this is done by turning the primary air regulator on the ashtray door (Figure 1, position 2).

The stove has auxiliary accessories that serve to facilitate stove maintenance.

Wood and briquettes are recommended for stoking.

**Do not use fuel oil, gasoline, etc. as fuel, since the use of liquid fuels can damage the stove damage and cause explosion.**

### Caution!

- Do not use waste of organic origin, food remains, plastic objects, flammable and explosive materials as fuel, their combustion disrupts the proper operation of the stove and can cause damage and environmental pollution.
- Higher outside temperatures can cause low air flow (draft) in the flue, so it is recommended regular stoking in smaller quantities.
- Avoid using the stove when the weather conditions are bad and in case of strong wind, because that affects the required vacuum in the flue. In these cases, fumes may return to the room where the stove is located. This makes stoking difficult.

We recommend stoking for 1 hour with fuel height in the firebox up to 15 cm with cross-arrangement of wood due to the larger draft.

After each filling, the stove should burn for at least 30 minutes with maximum power, so that all the volatile ingredients that cause condensation in the stove in that combustion phase may burn.

In order for the stove to operate properly, it is necessary to:

- clean the stove and flue regularly
- ventilate the room regularly in order to have good combustion,



- remove the ash from the stove ashtray regularly,
- regularly remove accumulated slag and unburned material from the grate using cleaning utensils.

## USING THE STOVE

Start the ignition with moderate fire in order to avoid thermal shocks. The next amount of wood is inserted only after the previous amount is burned.

Do not allow the grate to be clogged with ash and unburned fuel. Clean the grate.

Open the door slowly and carefully, never with a sudden pull, allowing the pressure in the firebox and the room to equalize, otherwise smoke may appear in the room. The stove is constructed and designed to operate with the firebox door permanently closed, except when adding fuel.

Do not open the door without need.

The wood must have a maximum of 20% humidity for maximum burning effect. Otherwise, tar and gases will be released, which create creosote with water vapour. If there is too much of it, the flue may catch on fire.

You will recognise flue fire easily by:

characteristic sound coming from the flue such as a loud roar, visible flame coming out of the flue, high temperature of the surrounding walls and the characteristic smell of burning.

In case of a fire, take the following steps:

- Call the fire department immediately;
- Reduce the oxygen supply to the flue and turn off the stove;
- Do not put anything in the flue and be careful not to spread the fire to a wooden structure or other nearby combustible materials;
- **NEVER use water to put out flue fire or pour water into the stove;**
- Flue fire can be put out only with a dry powder fire extinguisher;
- Use water only to extinguish the surrounding materials;
- Do not cool the surrounding walls with water;

**Note: If the fire in the stove becomes dangerously strong for some reason, take the following measures:**

- Close the air dampers that provide air for combustion.
- If necessary, throw prepared sand or a special non-flammable fire blanket into the firebox.

It would be good to have a fire extinguisher.

Before the second filling, clean the grate with auxiliary equipment so as not to prevent the supply of fresh air.

Clean the ashtray regularly, making sure that there is always room for ashes.

The stove is designed to operate in periodic mode.

To maintain the required rated power, the stove should be periodically filled with the specified amount of fuel.

The stove is not intended to operate in permanent ember mode or in heat accumulation mode.

## Primary air regulation

Set the primary air regulator in open position (Figure 3a) during ignition and keep it in that position until the stove is in stable operation after inserting larger pieces of wood or coal. Then set the regulator in the closed position (when burning wood and wood briquettes - Figure 3b) and keep it in that position while the stove is in operation. When closed, the regulator prevents the supply of air under the grille, which reduces the intensity of burning. If the fuel is of poor quality, partially open the regulator. Do not close the regulator when burning coal.

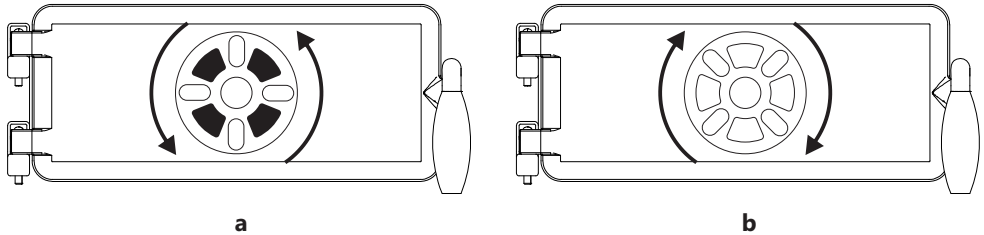
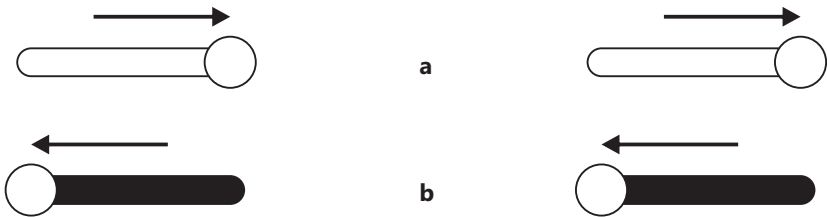


Figure 3

## II -secondary air regulation

Set the primary air regulator in closed position (Figure 4a) during ignition and keep it in that position until operation is in burning mode after inserting larger pieces of wood or coal. Then set the regulator in the open position (Figure 4b) and keep it in that position while the cooker is in operation.

The secondary air is intended for cleaning the firebox door glass and better combustion.



Slika 4

## STOVE CLEANING AND MAINTENANCE

With regular and proper cleaning, you enable proper operation and extend the life of the stove. Always clean the exterior and interior when the stove is cold.

**Cleaning the exterior** - with a soft cloth that will not damage the surfaces of the stove. You can use detergents of chemical origin since they do not damage the surface of the stove. Do not clean coated and enamelled surfaces with abrasives.

**Cleaning the interior** - use protective gloves when cleaning the stove. Clean the accumulated soot from the stove firebox inner walls, pick up small and unburned pieces from the grate, clean the ashtray and the accumulated ash inside the stove.

**Cleaning the glass** - the firebox glass gets dirty during the stove operation. Use mild detergents for cleaning. Do not use abrasives as the glass may be damaged. Clean the glass only when it has cooled.

**Flue cleaning and maintenance** - it is recommended to clean and inspect the flue at least once a year as well as after prolonged downtime. Regular maintenance and inspection of the flue will prevent fire and poor operation of the stove.

**Cleaning the flue gases ducts in the firebox** - lift the cleaning lid on the hob (Figure 5) and use the auxiliary accessories to scrape the soot into the firebox. This kind of cleaning is recommended to be performed periodically in order to have proper functioning of the stove and prevent clogging of the oven flue ducts.

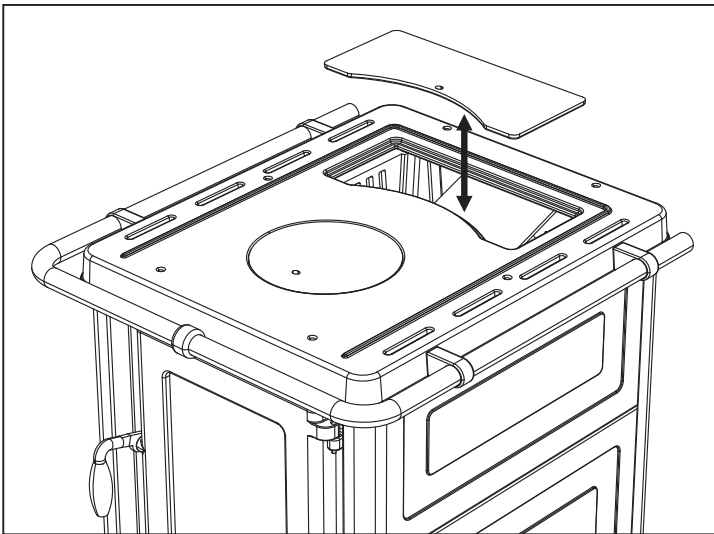


Figure 5

## FAILURES AND TROUBLESHOOTING

The following table shows the most common failures and recommendations for repair.

Problem	Possible cause	Solution
<b>Poor heating</b>	<ul style="list-style-type: none"> <li>- Improper handling</li> <li>- Bad flue</li> </ul>	<ul style="list-style-type: none"> <li>- Read and follow the instructions carefully</li> <li>- In the problem is still present despite following the instructions for troubleshooting, contact the service</li> </ul>
<b>Difficulties in igniting the fire</b>	<ul style="list-style-type: none"> <li>- closed primary air regulator</li> <li>- damp wood</li> <li>- lack of oxygen</li> </ul>	<ul style="list-style-type: none"> <li>- Open the air supply regulator and provide primary air supply</li> <li>- Use dry wood</li> <li>- Ventilate the room to provide fresh air</li> </ul>
<b>Smoke coming from under the hob</b>	<ul style="list-style-type: none"> <li>- closed air supply regulator</li> <li>- insufficient draft</li> <li>- ash on the grate is not cleaned</li> </ul>	<ul style="list-style-type: none"> <li>- open the air supply regulator and provide primary air supply</li> <li>- read the instructions carefully and follow the advice for securing the draft</li> <li>- clean the grate</li> </ul>
<b>Firebox door glass becomes dirty fast</b>	<ul style="list-style-type: none"> <li>- damp wood</li> <li>- too much fuel</li> <li>- insufficient draft</li> <li>- secondary air supply closed</li> </ul>	<ul style="list-style-type: none"> <li>- use dry wood</li> <li>- see the instruction for the recommended amount of combustion fuel</li> <li>- check the flue connection</li> <li>- read the instructions carefully and follow the advice for secondary air</li> </ul>

## GENERAL NOTES

If all the recommendations for installation, operation and cleaning given in this manual are met, then the stove is safe for household use.

Remove the packaging before installing the stove.

Beware of possible injuries because the wooden slats are connected with nails.

Dispose of the plastic bag in the designated place in accordance with the regulations.

Dispose of the old stove that you no longer want to use in the designated place in accordance with the regulations.

The red pigment in red stoves (red enamelled stoves) may darken when the stove is heated. When the stove cools, the colour returns to its original shade.

If the bricks are damaged (breaking, cracking) and they fall out of the bearing, do not continue with stoking and using the stove in order to avoid burning the outer sheet metal parts in which case the warranty on those sheet metal parts would not apply. Call the service immediately in order to resolve the mentioned problems.

Glass braids installed on the firebox door and ashtray are not subject to warranty.

All complaints, assessed as failures or malfunction of the stove, should be reported to the factory or authorized service by phone or in writing with the receipt. All contact details are given at the end of this manual.

All failures can only be repaired by the factory service.

If unauthorized persons perform servicing or any repairs and alterations to the stove, the stove owner loses the right to service guaranteed by the manufacturer's warranty.

Procure the spare parts exclusively through the factory service, based on the positions and figures in this manual or their names.

**The manufacturer disclaims any liability if the customer does not follow the instructions for use and installation of the stove.**

## ADVICES FOR ENVIRONMENTAL PROTECTION

### Packaging

- The packaging material is 100% recyclable.
- Follow local regulations for disposing.
- Keep the packaging materials (plastic bags, polystyrene-styrofoam parts, etc.) away from children since they are potentially hazardous.
- Take care of safety when removing and disposing the wooden slats since they are connected with nails.

### The product

- The appliance is made of recyclable materials. Comply with applicable environmental laws when disposing.
- Only use recommended fuels.
- Do not burn inorganic and organic waste (plastic, plywood, textiles, oiled wood, etc.), because combustion releases carcinogens and other harmful substances.

# Instructions for mounting the gallery on the stove

The main diagram shows the gallery mounted on the stove. Callouts 1, 2, 3, 4, 5, 6, and 7 point to the corresponding parts shown in the exploded view below.

<p>1</p>	1 piece
<p>2</p>	1 piece
<p>3</p>	1 piece
<p>4</p>	4 pieces
<p>5</p>	4 pieces
<p>6</p>	4 pieces
<p>7</p>	4 pieces

This circular inset shows the assembly of parts 1, 2, and 3. Part 1 is a long metal rod, part 2 is an L-shaped bracket, and part 3 is a ring. The diagram shows part 2 being slid onto part 1, and then part 3 being placed around the joint.

This circular inset shows the assembly of parts 4, 5, 6, and 7. Part 4 is a hex nut, part 5 is a rectangular component, part 6 is a small screw, and part 7 is a long screw. The diagram shows part 5 being inserted into the hole of part 1, with part 4 being tightened against it. Part 6 is then inserted into the hole of part 5, and part 7 is inserted through part 6 and part 5 into part 1.

Sehr geehrter Käufer,

*Wir bedanken uns für Ihr Vertrauen und Ihre Entscheidung, unser Produkt zu kaufen.*

*Sie haben eine gute Wahl getroffen, weil der Herd technische Charakteristiken aus der Spitze seiner Klasse besitzt, wovon Sie sich während der Benutzung überzeugen werden.*

*Bitte lesen Sie diese Anleitung sorgfältig, bevor Sie mit der Benutzung des Herds beginnen, weil Sie darin Empfehlungen für die richtige Bedienung finden werden.*

*Wir glauben, dass auch Sie sich ins Buch der zufriedenen Käufer unserer Produkte eintragen werden.*

Maber Comerc DOO  
Smederevo

## INHALT

Warnung vor der Benutzung .....	30
Beschreibung des Kaminofens .....	31
Technische daten .....	32
Abmessungen des Kaminofens .....	32
Installation des Kaminofens .....	33
Anheizen und Nachlegen von Brennstoff .....	36
Steuerung des Betriebs des Kaminofens .....	37
Reinigung und Wartung des Kaminofens .....	39
Betriebsstörungen und Empfehlungen für deren Beseitigung .....	40
Allgemeine Anmerkungen .....	41
Empfehlungen für den Umweltschutz .....	42
Montage der Galerie auf den Kaminofen .....	43

## WARNUNG VOR DER BENUTZUNG

**Damit Ihr Kaminofen ordentlich arbeitet, ist es wichtig, dass Sie diese Anleitung lesen und sich strikt an die Richtlinien für die Benutzung und Bedienung halten.**

- Verwenden Sie für die Verbrennung feste Brennstoffe wie z. B. Holz, Briketts und kalorienarme Kohle. Es ist nicht erlaubt, in den Feuerraum oder auf der Platte des Kaminofens explosive Vorrichtungen und Materialien zu stellen. Es ist nicht erlaubt, leicht brennbare Materialien in der unmittelbaren Nähe des Kaminofens zu halten.
- Für eine ordentliche Verbrennung sollte im normalen Betriebsmodus der Schornsteinzug  $12 \pm 2$  Pa betragen. Falls der Luftzug höher als 12 Pa ist, sollte in den Schornstein eine Klappe eingebaut werden. Es ist nicht erlaubt, die Rauchabzugsrohre auf einen kleineren Durchmesser zu reduzieren.
- Der Raum mit dem Kaminofen sollte zwecks der Zufuhr der für die Verbrennung notwendigen Frischluft regelmäßig belüftet werden.
- Die Teile des Kaminofens werden während des Betriebs auf hohe Temperaturen angeheizt, und bei der Bedienung ist entsprechende Vorsicht geboten. Lassen Sie Kinder nicht den Kaminofen bedienen und in seiner Nähe spielen.
- In den Kaminofen dürfen nur diejenigen vom Hersteller zugelassenen Ersatzteile eingebaut werden. Am Kaminofen dürfen keine Änderungen vorgenommen werden.
- Beim ersten Nachlegen von Brennstoff kann es zu einer leichten Rauchbildung kommen, insbesondere von der Oberfläche der Platte. Das ist eine gewöhnliche Erscheinung, die wegen der Verbrennung von Ablagerungen auf der Oberfläche der Platte (Korrosionsschutz, Farbe, Staub...) auftritt. Belüften Sie den Raum mit dem Kaminofen während dem ersten Nachlegen von Brennstoff.
- Es wird nicht empfohlen, den Kaminofen an einen gemeinsamen Schornstein anzuschließen, weil dies den notwendigen Einzug negativ beeinflussen kann. An den gleichen Schornstein darf kein Gerät angeschlossen werden, das Gas als Brennstoff verwendet.
- Verwenden Sie beim Nachlegen von Brennstoff Schutzhandschuhe, da die Türgriffe erhitzt sind.
- Es müssen die nationalen und örtlichen Vorschriften für die Installation von Kaminöfen eingehalten werden.

**Bei Nichteinhaltung der Anleitung übernimmt der Hersteller keine Verantwortung für entstandene Schäden am Kaminofen.**

### Hinweis:

**Der Kaminofen ist für den Einbau in geschlossenen Innenräumen bestimmt, und sein Zweck ist die Raumheizung.**

In der Tabelle Technische Daten (Seite 32) ist die Nennleistung des Produkts bei der Verbrennung von Brennstoffen (Holz / Kohle) bei bestimmten Brennstoffmengen (angegeben in der Tabelle Technische Daten), bestimmter Feuchtigkeit und Holzart (bis zu 20% Feuchtigkeit, Buche) und bestimmtem Einzug ( $12 \pm 2$  Pa) angegeben. Alle Angaben in der Tabelle Technische Daten wurden in einem nach der europäischen Norm EN 13240 zugelassenem Labor bestätigt.

Beachten Sie bei der Wahl des Kaminofens die Fläche / das Volumen des zu beheizenden Raums, und eine der einfachsten Methoden zur Berechnung der erforderlichen Leistung des Kaminofens ist die folgende:



- 1 kW Heizleistung des Kaminofens erhitzt ca. 6,5 m<sup>2</sup> (mit standardmäßiger Raumhöhe von 2,6m).  
Bei der Berechnung der erforderlichen Heizleistung für den gewünschten Raum sollten folgende Eigenschaften des Gebäudes berücksichtigt werden:

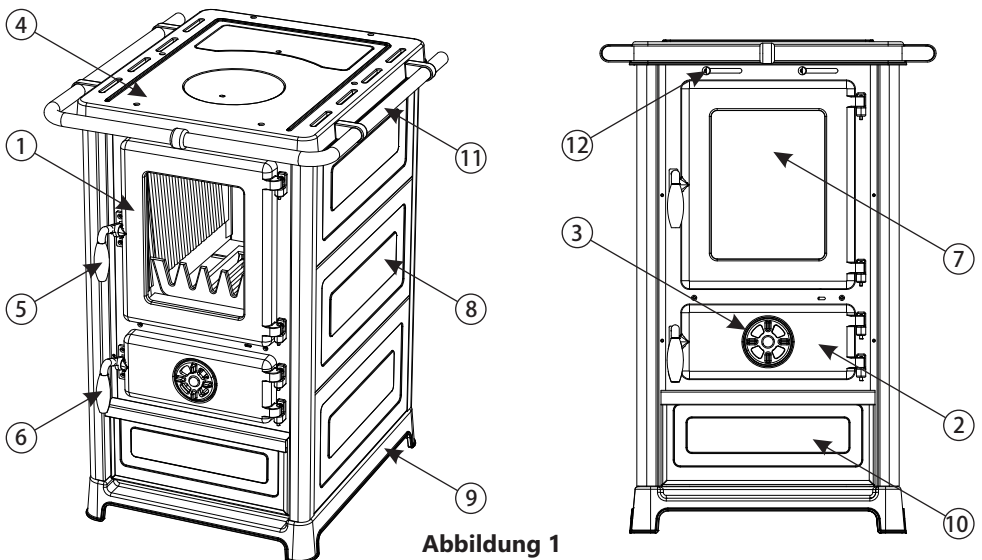
- ist das Gebäude gedämmt,
- Qualität der Fenster und Türen am Gebäude,
- Durchmesser und Höhe des Schornsteins mit zufriedenstellendem Unterdruck

## BESCHREIBUNG DES KAMINOFENS

- Der Kaminofen je wurde nach der europäischen Norm EN 13240 hergestellt und getestet.
- Auf der Abbildung 1 ist das Aussehen des Kaminofens mit den für die Bedienung wichtigen Bestandteilen dargestellt.
- Der Kaminofen ist für die Heizung von geschlossenen Innenräumen mit der Möglichkeit der Nutzung der Platte bestimmt.
- Die Platte, der Rauchabzug, die Feuerraum- und Aschentür sind aus Grauguss hergestellt und mit hitzebeständiger Farbe beschichtet.
- An der Feuerraumtür befindet sich Glas (hitzebeständiges Glas).
- Die Abdichtung zwischen der Platte und dem Körper des Kaminofens sowie an allen Türen wird durch Glasdichtungen erzielt.
- An der Aschentür befindet sich der Primärluftregler (Position 3).
- Die Seitenteile des Kaminofens sind aus Blech- und Steinverkleidung hergestellt.

**Bestandteile des Kaminofens** (Abbildung 1):

- 1** - Feuerraumtür • **2** - Aschentür • **3** - Primärluftregler • **4** - Platte • **5** - Griff Feuerraumtür  
**6** - Griff Aschentür • **7** - Glas • **8** - Stein-/Stahlverkleidung • **9** - Podest • **10** - Schublade  
**11** - Galerie des Kaminofens • **12** - Sekundärluftregler

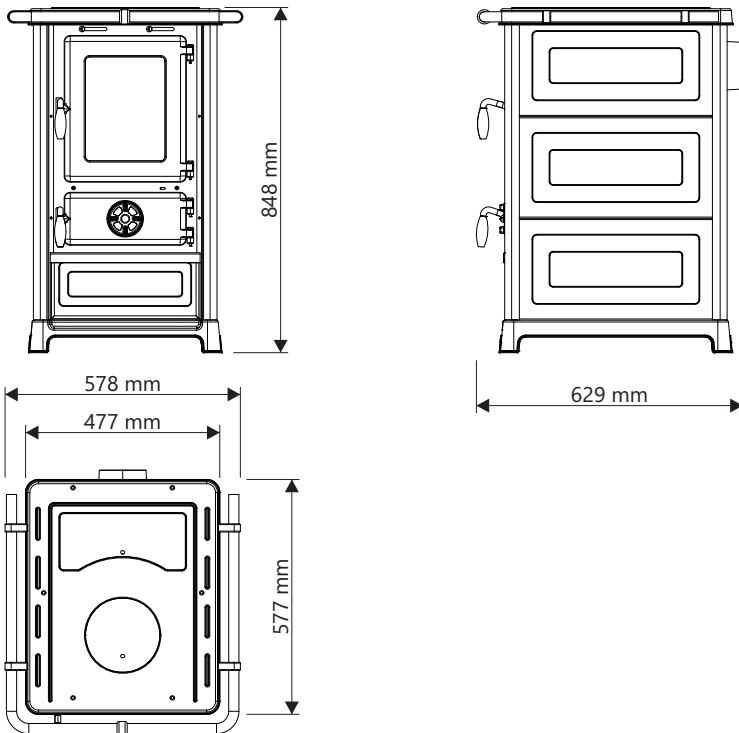


**Abbildung 1**

## TECHNISCHE DATEN

Nennleistung	10,3 kW
Wirkungsgrad	76,2 %
Effizienz seasonal	67,2 %
Abmessungen des Kaminofens (HxBxT)	848x578x629 mm
Abmessungen des Feuerraums (HxBxT)	310x250x340 mm
Gewicht des Kaminofens (SD Olymp / SD Olymp S)	110 kg / 131 kg
Mindestabstand zu brennbaren Materialien von hinten / seitlich / von vorne	50cm / 50cm / 80cm
Abgasenstrom	8,9 g/s
CO-Gehalt (bezogen auf 13% O <sub>2</sub> ): (Holz / Kohle)	1033,75 mg/Nm <sup>3</sup>
Staubemissionen	36 mg/Nm <sup>3</sup>
Schornsteinanschluss / Position des Schornsteinanschlusses	Ø 120mm / Hinten
Brennstoffverbrauch bei Nennleistung	2,6 kg/h
Abgastemperatur	320 °C
OGC	89 mg/Nm <sup>3</sup>
Nox	144 mg/Nm <sup>3</sup>
Luftregler	Primär und sekundär
Notwendiger Einzug	12±2 Pa

## Abmessungen des Kaminofens:



## INSTALLATION DES KAMINOFENS

### **Bei der Aufstellung des Kaminofens müssen Sie die gültigen bau- und feuerschutzrechtlichen Vorschriften und Bestimmungen beachten.**

- Sie dürfen den Kaminofen nicht in unmittelbarer Nähe von Holzelementen, Kühlgeräten, Kunststoffteilen von Möbeln und anderen brennbaren Materialien aufstellen, weil der Kaminofen während des Betriebs (bei der Brennstoffverbrennung) eine hohe Arbeitstemperatur erzeugt. Der Mindestabstand zwischen dem Kaminofen und den umgebenden Elementen beträgt 50 cm, und von brennbaren Materialien 80 cm.
- Falls Sie den Kaminofen auf eine Unterlage aus brennbaren Materialien aufstellen werden (Holz, warmer Fußboden, Laminat...) ist, müssen Sie einen Blechschutz aufzustellen - seitlich 10 cm und vorne 50 cm vom Kaminofen.
- Verbinden Sie den Kaminofen mit dem Schornstein, den Rauchabzugsrohren über den Anschluss an der Platte des Kaminofens, so dass eine ausreichende Abdichtung und Rauchströmung vom Kaminofen zum Schornstein gewährleistet ist. Das Rauchabzugsrohr darf nicht zu tief in den Schornstein eingezogen sein, um die Querschnittsfläche nicht zu reduzieren und somit den Schornsteineinzug nicht zu beeinträchtigen. Verwenden Sie keine Reduzierungen, die den Querschnitt des Rauchabzugsrohres reduzieren würden.
- Der Kaminofen erfordert die Zufuhr von Frischluft in den Raum, in dem er installiert ist, wobei die Öffnungsfläche für die Frischluftzufuhr nicht weniger als 0,4 dm<sup>2</sup> sein darf.
- Ventilatoren, die im selben Raum mit dem montierten Kaminofen arbeiten, können beim Betrieb des Ofens Störungen verursachen.
- Überprüfen Sie vor der Aufstellung des Kaminofens den Schornsteineinzug, weil dieser einer der Schlüsselfaktoren für die ordentliche Funktionsweise des Kaminofens ist. Der Einzug hängt von der Ordentlichkeit des Schornsteins und den Wetterbedingungen ab. Wenn der Schornsteineinzug schlecht ist, überprüfen Sie die Ordentlichkeit des Schornsteins. Der Schornstein sollte sich im Inneren des Gebäudes befinden, und falls er an den Außenwänden des Gebäudes ist, wird eine Isolierung des Schornsteins empfohlen. Eine der einfachsten Methoden zur Überprüfung des Schornsteineinzugs ist mittels A4-Papier, das in die Schornsteinöffnung für das Rauchabzugsrohr gestellt wird; falls das Papier an der Öffnung haften bleibt, hat der Schornstein einen guten Einzug. Ansonsten, wenn das Papier runterfällt, ist der Schornsteineinzug nicht ausreichend und kann zu Problemen im Betrieb des Kaminofens führen.

### **Ein ordentlicher Schornstein muss die folgenden Bedingungen erfüllen:**

- der Schornstein muss mindestens 0,5 m höher als der Dach sein und alle Objekte/Hindernisse in seiner Nähe (Nachbarhaus, Baum) herausragen (Abbildung 2a).
- Das Rauchabzugsrohr darf nicht zu tief eingesteckt sein, und die Anschlussöffnungen müssen dicht sein (Abbildung 2b).
- Im Schornstein dürfen sich keine Fremdkörper, Beschädigungen oder Rußablagerungen und andere Verschmutzungen befinden (Abbildung 2c).
- die Reinigungstür und alle anderen Öffnungen müssen gut verschlossen sein, um keine sogenannte „Falschlucht“ zu erzeugen (Abbildung 2d).

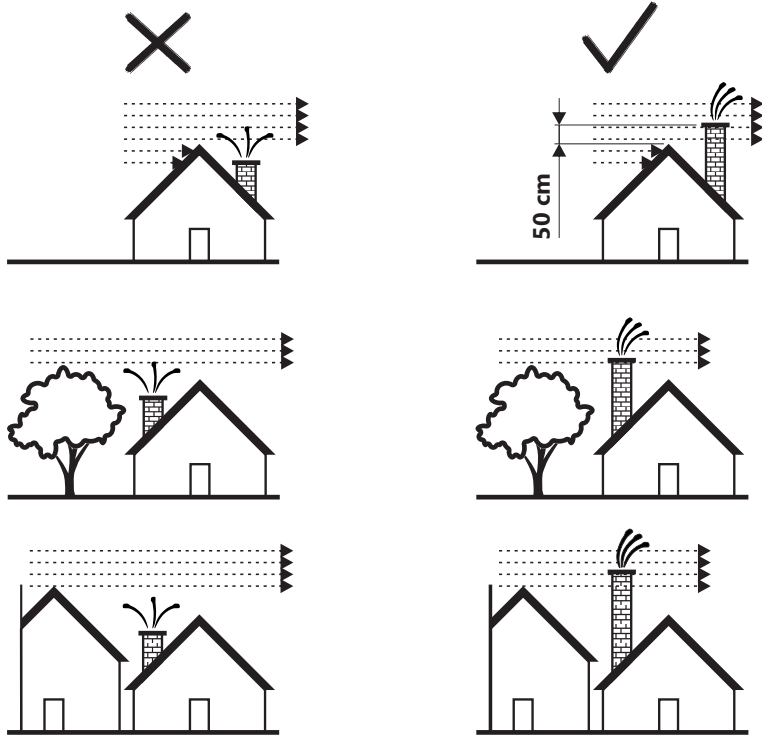


Abbildung 2a

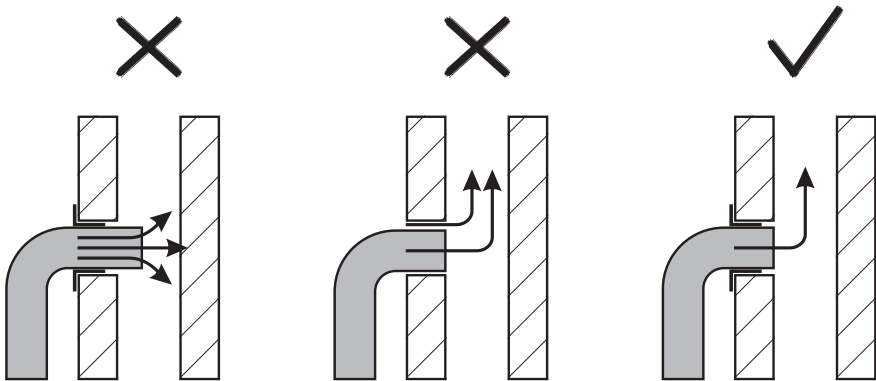


Abbildung 2b

Abbildung 2c

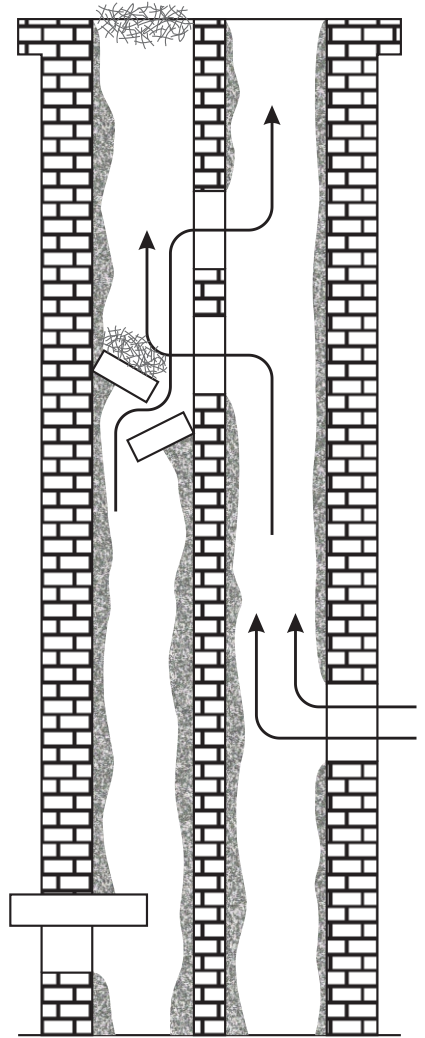
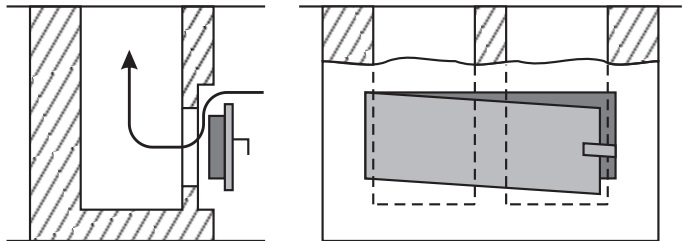


Abbildung 2d



## ANHEIZEN UND NACHLEGEN VON BRENNSTOFF

Wischen Sie vor dem Anheizen alle emaillierten Flächen des Kaminofens mit einem trockenen Tuch ab, um eine Verbrennung der Verschmutzungen am Kaminofen und das Auftreten von unangenehmen Gerüchen zu vermeiden.

Zünden Sie das Feuer im Feuerraum in der folgenden Reihenfolge an:

- Feuerraumtür und Aschekasten des Kaminofens öffnen.
- In den Feuerraum das Material zum Anheizen hineingeben (gehacktes Holz auf nicht gefettetem und zerknittertem Papier).
- Feuer anzünden.
- Aschentür offen lassen, bis eine stabile Flamme entsteht, nach dem Schließen der Tür die Brennintensität mit dem Primärluftregler (Abbildung 1, Position 3) regeln.
- Nach dem Herstellen der Grundglut größere Holzstücke oder Kohle in den Feuerraum hineingeben. Falls Briketts als Brennstoff verwendet werden, warten Sie, bis die gesamte Brennstoffmenge aufglüht, reduzieren Sie erst dann den Luftzug auf die Hälfte.
- Öffnen Sie beim Nachlegen von Brennstoff die Feuerraumtür (Abb. 1, Pos. 1) nur um einige Grad, warten Sie 4-5 Sekunden, öffnen Sie danach die Tür langsam vollständig. Öffnen Sie die Tür nicht schlagartig, weil bei starker Flamme im Feuerraum die Flamme in den Raum austreten kann.

Mit der Regelung des Einzugs im Kaminofen regeln Sie die Temperatur, Leistung und Geschwindigkeit der Brennstoffverbrennung, und das tun Sie durch Drehen des Primärluftreglers an der Aschentür (Abb. 1, Pos. 2).

Der Kaminofen verfügt über Hilfszubehör, das zur Erleichterung der Wartung des Kaminofens dient.

Für das Nachlegen von Brennstoff werden Holz und Briketts empfohlen.

**Als Brennstoff dürfen nicht Heizöl, Benzin und dergleichen verwendet werden, weil mit der Verwendung von flüssigen Brennstoffen Bedingungen für die Beschädigung des Kaminofens und Explosion geschaffen werden.**

### **Achtung!**

- Verwenden Sie als Brennstoff nicht organische Abfälle, Speisereste, Kunststoffgegenstände, brennbare und explosive Materialien, deren Verbrennung die ordentliche Funktionsweise des Kaminofens beeinträchtigt und zu Schäden und Umweltverschmutzung führen kann.
- Erhöhte Außentemperaturen können eine schlechte Luftströmung (Einzug) im Schornstein verursachen, so dass häufigeres Nachlegen von Brennstoff in kleineren Mengen empfohlen wird.
- Vermeiden Sie die Benutzung des Kaminofens bei schlechten Wetterbedingungen sowie bei starkem Wind, weil sich dies auf den erforderlichen Unterdruck im Schornstein widerspiegelt. In diesen Fällen kann es zur Rückführung des Rauchs in den Raum mit dem Kaminofen kommen. Das Anheizen ist in diesem Fall erschwert.

Wir empfehlen das Nachlegen von Brennstoff alle 60 Minuten, mit der Höhe des Brennstoffs im Feuerraum bis zu 15 cm, mit einer Querstapelung des Holzes wegen des besseren Einzugs.

Nach jedem Nachlegen wird empfohlen, dass der Kaminofen mindestens 30 Minuten lang mit maximaler Leistung brennt, damit in dieser Verbrennungsphase alle verdampfbaren Bestandteile ausbrennen, die zur Bildung von Kondensaten im Kaminofen führen.

Für den ordentlichen Betrieb des Kaminofens ist Folgendes notwendig:

- regelmäßige Reinigung des Kaminofens und des Schornsteins,
- regelmäßige Durchlüftung der Räume zwecks der guten Verbrennung,
- regelmäßige Entfernung der Asche aus dem Aschenkasten des Kaminofens,
- entfernen Sie abgelagerten Kies und nicht verbrannte Materialien regelmäßig vom Rost mit dem Reinigungszubehör.

## STEUERUNG DES BETRIEBS DES KAMINOFENS

Beginnen Sie das Anheizen mit einem leichten Feuer, um thermische Schocks zu vermeiden. Legen Sie die nächste Holzmenge erst nach dem Ausbrennen der vorherigen Menge nach. Erlauben Sie nicht die Verstopfung des Rostes mit Asche und nicht verbranntem Brennstoff. Reinigen Sie den Rost.

Öffnen Sie die Tür langsam und vorsichtig, auf keinen Fall durch schlagartiges Ziehen; damit ermöglichen Sie den Druckausgleich im Feuerraum und Raum, weil es ansonsten zur Rauchbildung im Raum kommen kann. Der Kaminofen ist für den Betrieb mit ständig verschlossener Feuerraumtür gebaut und bestimmt, außer während des Nachlegens von Brennstoff. Öffnen Sie die Tür nicht unnötig.

Für einen maximalen Verbrennungseffekt muss das Holz maximal 20% Feuchtigkeit haben. Ansonsten scheiden sich Teer und Gase ab, die mit Wasserdampf Kreosot bilden. Falls sich dieser in einem größeren Ausmaß bildet, kann im Schornstein Feuer entstehen. Einen Feuer im Schornstein erkennen Sie am leichtesten wie folgt: charakteristischer Klang, der vom Schornstein wie ein lautes Tuten kommt, sichtbare Flamme, die aus dem Schornstein kommt, hohe Temperatur der umgebenden Wände und charakteristischer Brandgeruch.

Bei Feuerausbruch gehen Sie wie folgt vor:

- rufen Sie sofort die Feuerwehr;
- unterbinden Sie die Sauerstoffzufuhr in den Schornstein und schalten Sie den Kaminofen aus;
- werfen Sie nichts in den Schornstein und achten Sie darauf, dass sich das Feuer nicht auf die Holzkonstruktion oder ein anderes naheliegendes brennbares Material ausbreitet;
- **löschen Sie AUF KEINEN FALL den Schornstein mit Wasser oder gießen Sie kein Wasser in den Kaminofen;**
- den Feuer im Schornstein können Sie nur mit einem Trockenpulvergerät löschen;
- mit Wasser können Sie nur das umgebende Material löschen;
- kühlen Sie die umgebenden Wände nicht mit Wasser ab;

**Hinweis:**

**Falls das Feuer im Kaminofen aus irgendeinem Grund gefährlich stark wird, ergreifen Sie folgende Maßnahmen:**

- Schließen Sie die Luftklappen, die die Verbrennungsluft sicherstellen.
- Falls nötig, werfen Sie für diesen Zweck präparierten Sand oder eine spezielle nicht brennbare Feuerdecke in den Feuerraum.

Es ist empfehlenswert, dass Sie einen Feuerlöscher haben.

Säubern Sie vor dem zweiten Nachlegen von Brennstoff den Rost mit dem Zusatzzubehör, damit die Frischluftzufuhr nicht verhindert wird.

Säubern Sie regelmäßig den Aschenkasten und sorgen Sie dafür, dass dieser nicht voll mit Asche ist.

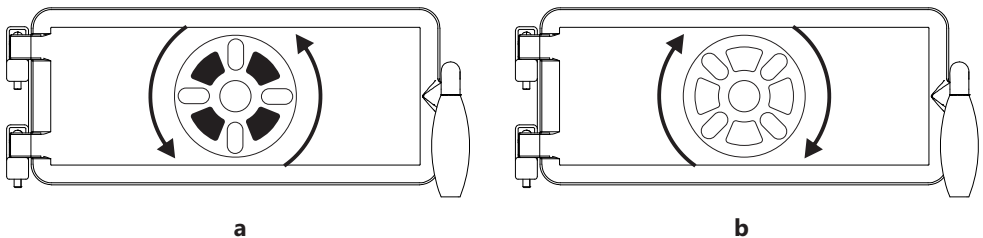
Der Kaminofen ist für einen periodischen Betrieb bestimmt. Für die Erhaltung der erforderlichen Nennleistung wird periodisch die angeführte Brennstoffmenge in den Feuerraum nachgelegt. Der Kaminofen ist nicht für den Betrieb mit ständiger Glut oder den Betrieb mit Wärmestauung bestimmt.

## I - Regelung der Primärluft

Stellen Sie den Primärluftregler in die Position „offen“ (Abbildung 3a) während des Anheizens und halten Sie ihn in dieser Position bis zum Erreichen des stabilen Betriebs nach dem Einlegen größerer Holz- oder Kohlestücke.

Stellen Sie den Regler in die Position „geschlossen“ (bei der Verbrennung von Holz und Holzbriketts - Abbildung 3b) und halten Sie ihn in dieser Position während des ganzen Betriebs des Kaminofens.

Wenn der Regler geschlossen ist, wird die Luftzufuhr unterhalb des Rostes verhindert und somit die Brennintensität verringert. Bei Brennstoff schlechter Qualität öffnen Sie den Regler teilweise. Bei der Verbrennung von Kohle schließen Sie den Regler nicht.



**Abbildung 3**

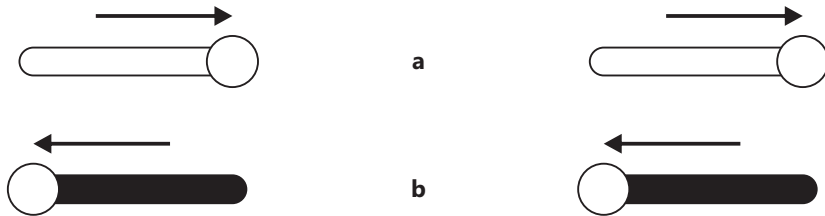
## II - Regelung der Sekundärluft

Stellen Sie den Sekundärluftregler in die Position „geschlossen“ (Abbildung 4a) während des Anheizens und halten Sie ihn in dieser Position bis zum Erreichen des Brennbetriebs nach dem Einlegen größerer Holz- oder Kohlestücke. Stellen Sie anschließend den Regler in die Position



„geschlossen“ (Abbildung 4b) und halten Sie ihn in dieser Position während des ganzen Betriebs des Herds.

Die Sekundärluft dient zur Reinigung des Glases an der Feuerraumtür und zur besseren Verbrennung.



**Abbildung 4**

## REINIGUNG UND WARTUNG DES KAMINOFENS

**Mit einer regelmäßigen und ordentlichen Reinigung ermöglichen Sie einen einwandfreien Betrieb und die Verlängerung der Lebensdauer des Kaminofens. Jede Reinigung der Außen- oder Innenflächen muss immer am kalten Kaminofen erfolgen.**

**Reinigung der Außenflächen** - mit einem weichen Tuch, das die Oberfläche des Kaminofens nicht beschädigt. Chemische Reinigungsmittel beschädigen nicht die Oberflächen des Kaminofens und können verwendet werden. Reinigen Sie gefärbte und emaillierte Oberflächen nicht mit Scheuermitteln.

**Reinigung der Innenflächen** - verwenden Sie bei der Reinigung des Kaminofens Schutzhandschuhe. Beseitigen Sie Rußablagerungen von den Innenwänden des Feuerraums des Kaminofens, entfernen Sie kleine und nicht verbrannte Teile vom Rost, entleeren Sie den Aschenkasten und die angesammelte Asche im Inneren des Kaminofens.

**Reinigung der Glasflächen** - das Glas des Feuerraums wird während Nutzung des Kaminofens verschmutzt. Verwenden Sie für die Reinigung milde Reinigungsmittel. Verwenden Sie keine Scheuermittel, da die Oberfläche des Glases beschädigt werden kann. Reinigen Sie das Glas erst, wenn es abkühlt.

**Säuberung und Wartung des Schornsteins** - die Säuberung und Kontrolle des Schornsteins wird mindestens einmal pro Jahr sowie nach einer längeren Betriebsunterbrechung empfohlen. Mit regelmäßiger Wartung und Kontrolle des Schornsteins verhindern Sie den Ausbruch von Feuer und einen schlechten Betrieb des Kaminofens.

**Reinigung von Rauchabzugskanälen im Feuerraum** - wird durchgeführt, indem der Reinigungsdeckel auf der Platte (Abb. 5) gehoben und der Ruß in den Feuerraum abgestreift wird. Eine solche Reinigung wird periodisch empfohlen, damit der Kaminofen ordentlich arbeitet und damit es nicht zur Verstopfung der Rauchabzugskanäle im Kaminofen kommt.

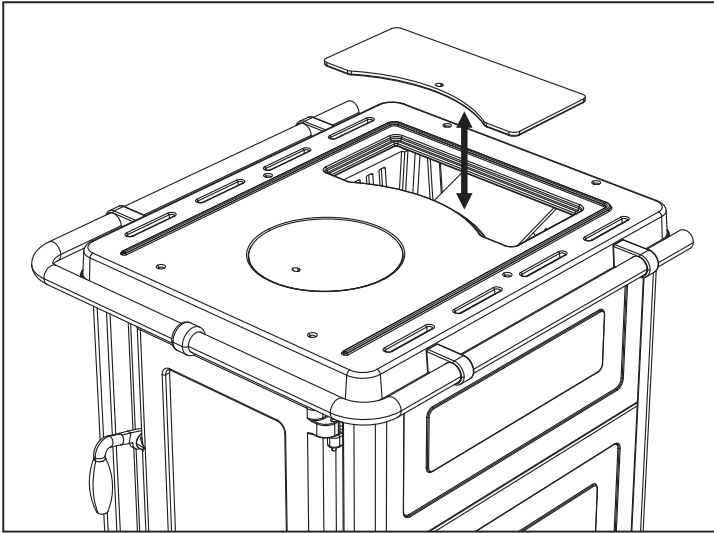


Abbildung 5

## BETRIEBSSTÖRUNGEN UND EMPFEHLUNGEN FÜR DEREN BESEITIGUNG

Die folgende Tabelle zeigt die häufigsten Betriebsstörungen und die Empfehlungen für deren Beseitigung.

Störung	Mögliche Ursache	Beseitigung der Störung
<b>Der Ofen heizt schwach</b>	<ul style="list-style-type: none"> <li>- Falsche Bedienung</li> <li>- Schlechter Schornstein</li> </ul>	<ul style="list-style-type: none"> <li>- Anleitung sorgfältig lesen und beachten</li> <li>- Falls die Betriebsstörung trotz der Beachtung aller Bedingungen aus der Anleitung weiterhin vorliegt, wenden Sie sich an den Kundendienst</li> </ul>
<b>Schwierigkeiten bei der Anzündung des Feuers</b>	<ul style="list-style-type: none"> <li>- Geschlossener Luftzufuhrregler</li> <li>- Feuchtes Holz</li> <li>- Sauerstoffmangel</li> </ul>	<ul style="list-style-type: none"> <li>- Luftzufuhrregler öffnen und Zufuhr von Primärluft sicherstellen</li> <li>- Trockenes Holz verwenden</li> <li>- Raum durchlüften, um Frischluft sicherzustellen</li> </ul>
<b>Rauch tritt unterhalb der Platte aus</b>	<ul style="list-style-type: none"> <li>- Geschlossener Luftzufuhrregler</li> <li>- Nicht ausreichender Einzug</li> <li>- Nicht entfernte Asche vom Rost</li> </ul>	<ul style="list-style-type: none"> <li>- Luftzufuhrregler öffnen und Zufuhr von Primärluft sicherstellen</li> <li>- Anleitung sorgfältig lesen und Empfehlungen für die Sicherstellung des Einzugs umsetzen</li> <li>- Rost reinigen</li> </ul>

<b>Am Glas der Feuerraumtür lagert sich in kurzer Zeit Ruß ab</b>	<ul style="list-style-type: none"> <li>- Feuchtes Holz</li> <li>- Zuviel eingelegter Brennstoff</li> <li>- Nicht ausreichender Einzug</li> <li>- Zufuhr der Sekundärluft geschlossen</li> </ul>	<ul style="list-style-type: none"> <li>- Trockenes Holz verwenden</li> <li>- In der Anleitung empfohlene Brennstoffmenge für die Verbrennung beachten</li> <li>- Verbindung mit dem Schornstein überprüfen</li> <li>- Zufuhr der Sekundärluft geschlossen</li> </ul>
---	---	--

## ALLGEMEINE ANMERKUNGEN

Falls alle in dieser Anleitung gegebenen Empfehlungen für die Installation, Betriebsregelung und Reinigung erfüllt sind, stellt dieser Kaminofen ein bewährtes und sicheres Gerät für die Benutzung im Haushalt dar. Entfernen Sie vor dem Installieren des Kaminofens die Verpackung. Achten Sie auf mögliche Verletzungen, da die Holzbalken mit Nägeln verbunden sind. Entsorgen Sie den Plastiksack in die dafür vorgesehene Stelle im Einklang mit den Vorschriften. Entsorgen Sie den alten Kaminofen, den Sie nicht mehr benutzen möchten, an die dafür vorgesehene Stelle im Einklang mit den Vorschriften.

Rote Kaminöfen (rot emailierte Kaminöfen) haben die Eigenschaft, dass das rote Pigment bei erhitztem Ofen dunkel wird. Wenn der Ofen abkühlt, kehrt die rote Farbe in den ursprünglichen Zustand zurück. Bei Beschädigungen der Backsteine (Bruch, Rissbildung) und deren Herunterfallen vom Sitz dürfen Sie den Kaminofen nicht mehr heizen und benutzen, damit es nicht zur Überhitzung der äußeren Blechteile und somit zur Erlöschung der Garantie für diese Blechteile kommt. Es ist erforderlich, sofort den Kundendienst für die Behebung der angegebenen Probleme zu rufen. Die an der Feuerraumtür eingebauten Glasdichtungen und Aschekasten unterliegen nicht der Garantie.

Alle als Defekte oder schlechte Funktionsweise des Kaminofens bewerteten Reklamationen müssen dem Herstellerservice oder dem autorisierten Service per Telefon oder in Schriftform mit Vorweisung des Kassenbons gemeldet werden. Alle Kontaktdaten sind am Ende dieser Anleitung gegeben.

Jeder Defekt am Kaminofen wird ausschließlich durch den Herstellerservice beseitigt.

Wenn unbefugte Personen Wartungsarbeiten oder Reparaturen und Änderungen am Kaminofen vornehmen, verliert der Besitzer des Kaminofens das Recht auf die mit der Herstellergarantie gewährleistete Reparatur.

Die Anschaffung von Ersatzteilen erfolgt ausschließlich über den Herstellerservice, auf der Grundlage der Positionen und Abbildungen in dieser Anleitung oder deren Namen.

Der Hersteller übernimmt keinerlei Haftung, wenn der Käufer die Bedienungs- und Installationsanleitung für den Kaminofen nicht beachtet.

## EMPFEHLUNGEN FÜR DEN UMWELTWELTSCHUTZ

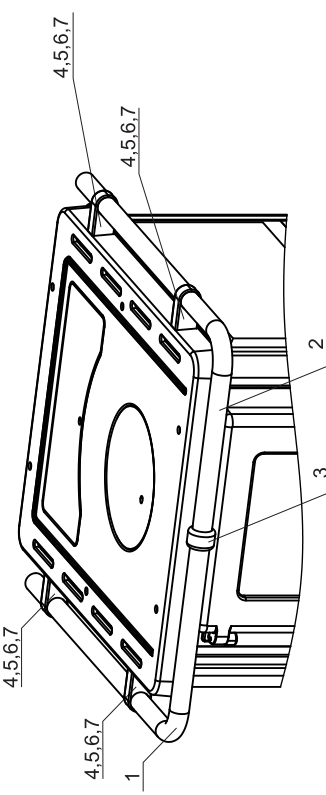
### **Verpackung**

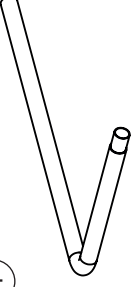
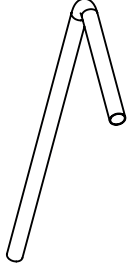
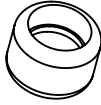
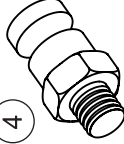
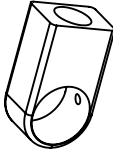


- Das Verpackungsmaterial kann zu 100% recycelt werden.
- Beachten Sie bei der Entsorgung die örtlichen Vorschriften.
- Das Verpackungsmaterial (Plastiksäcke, Teile aus Polystyrol-Styropor etc.) muss außerhalb der Reichweite von Kindern aufbewahrt werden, da dies eine potentielle Gefahrenquelle ist.
- Achten Sie auf die Sicherheit beim Entfernen und Entsorgen von Holzbalken, weil sie mit Nägeln verbunden sind.

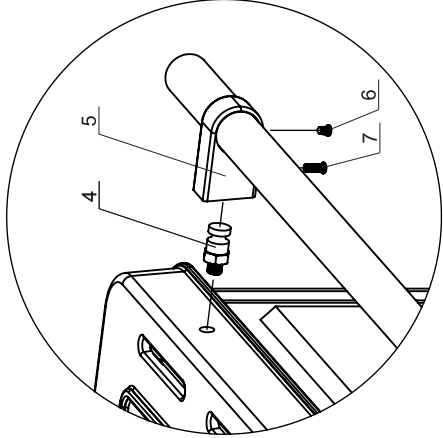
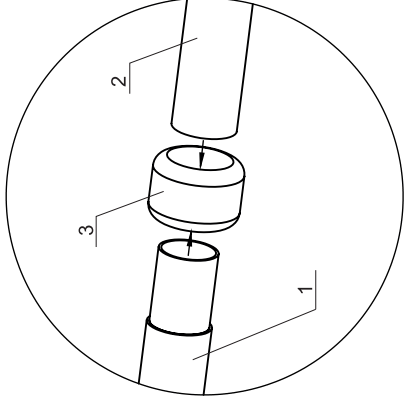
### **Produkt**

- Das Gerät ist aus Materialien hergestellt, die recycelt werden können. Beachten Sie bei der Entsorgung die geltenden Gesetze über den Umweltschutz.
- Verwenden Sie nur die empfohlenen Brennstoffarten.
- Es ist verboten, anorganische und organische Abfälle (Plastik, Sperrholz, Textilien, geöltes Holz, usw.) zu verbrennen, weil bei der Verbrennung krebserregende und andere Schadstoffe freigesetzt werden.

# Montage der Galerie auf den Kaminofen



 <p>1</p>	<p>1 Stück</p>
 <p>2</p>	<p>1 Stück</p>
 <p>3</p>	<p>1 Stück</p>
 <p>4</p>	<p>4 Stücke</p>
 <p>5</p>	<p>4 Stücke</p>
 <p>6</p>	<p>4 Stücke</p>
 <p>7</p>	<p>4 Stücke</p>



Ruled lines for writing

Avis au client

*Merci de nous avoir fait confiance et d'avoir décidé d'acheter notre produit.*

*Vous avez fait un bon choix, car le poêle dispose des caractéristiques techniques le plaçant parmi les meilleures dans sa catégorie et vous en serez assurés lors de son utilisation.*

*Veillez lire attentivement la présente notice, avant de commencer à utiliser le poêle, car vous y trouverez des conseils pour une manipulation correcte.*

*Nous sommes persuadés que vous vous inscririez aussi sur la liste de nos clients satisfaits.*

Maber Comerc DOO  
Smederevo

## SOMMAIRE

Avertissement avant utilisation .....	46
Description du poêle .....	47
Données techniques .....	48
Dimensions du poêle .....	48
Installation du poêle .....	49
Allumage et chauffage .....	52
Manipulation du poêle .....	53
Nettoyage et entretien du poêle .....	55
Dysfonctionnements et recommandations pour leur élimination .....	56
Remarques générales .....	57
Conseils pour la protection de l'environnement .....	59
Instructions pour le montage des barres sur le poêle .....	59

## AVERTISSEMENT AVANT UTILISATION

**Pour un bon fonctionnement de votre poêle, il est important de lire la présente notice et de respecter strictement les conseils y contenus pour une utilisation et une manipulation correctes.**

- Utiliser des combustibles solides telles que du bois, des briquettes ou du charbon hypocalorique. Il est interdit de mettre des dispositifs ou des produits explosifs dans la chambre de combustion ou sur la plaque. Il est interdit de conserver des matériaux facilement inflammables à proximité immédiate du poêle.
- Pour une bonne combustion, en régime normal de fonctionnement, le courant d'air devrait être compris entre  $12 \pm 2$  Pa. En cas que le courant d'air est supérieur à 15 Pa, il faut d'abord installer un clapet dans la cheminée. Il n'est pas permis de réduire le diamètre de conduits de fumée.
- La pièce où se trouve le poêle doit être régulièrement aérée pour une arrivée d'air frais nécessaire à la combustion.
- Certaines parties du poêle sont chauffées pendant le fonctionnement à des températures élevées et des précautions appropriées sont nécessaires lors de la manipulation. Ne pas laisser les enfants manipuler ou jouer à proximité du poêle.
- Uniquement des pièces de rechange approuvées par le fabricant peuvent être installées sur le poêle. Il est interdit d'effectuer des modifications sur le poêle.
- Lors du premier chauffage, une légère fumée peut se produire, notamment de la surface de la plaque. Il s'agit d'un phénomène courant qui se produit en raison de la combustion de dépôts à la surface de la plaque (protection anticorrosion, peinture, poussière...). La pièce dans laquelle se trouve le poêle doit être aéré lors du premier chauffage.
- Il n'est pas recommandé de raccorder le poêle à une cheminée commune car cela peut affecter le courant d'air requis. Un dispositif utilisant du gaz en tant que combustible ne doit être raccordé à la même cheminée.
- Porter des gants de protection lors du chauffage car les poignées de porte sont chauffées.
- Les réglementations nationales et locales pour l'installation des poêles doivent être respectées.

**En cas de non-respect des instructions d'utilisation, le fabricant n'assumera aucune responsabilité pour les dommages causés au poêle.**

### Note:

**Le poêle est destiné à l'installation dans un espace intérieur fermé et son usage est le chauffage des pièces.**

Le tableau **Données techniques** (page 48) indique la puissance nominale du produit lors de la combustion des combustibles (bois / charbon), d'une quantité précise de combustible (indiqué dans le tableau Données techniques), d'une humidité précise et type de bois (jusqu'à 20% d'humidité, hêtre) et d'un courant d'air précis ( $12 \pm 2$  Pa). Toutes les données contenues dans le tableau Données techniques ont été approuvées dans un laboratoire notifié selon la norme européenne EN 13240.

Lors du choix du poêle, il faut prendre en compte la surface / le volume des pièces à chauffer, et la façon la plus simple de calculer la puissance requise du poêle est la suivante :

- 1kW de puissance du poêle peut chauffer environ  $6,5\text{m}^2$  (avec une hauteur de pièce standard de 2,6 m).



Lors du calcul de la puissance nécessaire pour le chauffage de la pièce souhaitée, il faut prendre en considération les caractéristiques du bâtiment suivantes :

- si le bâtiment dispose d'une isolation thermique
- la qualité de la menuiserie sur le bâtiment
- le diamètre et le type de cheminée avec un vide satisfaisant

## DESCRIPTION DU POËLE

- Le poêle a été fabriqué et testé selon la norme européenne EN 13240.
- La figure 1 représente l'aspect du poêle avec les pièces composantes indispensables à sa manipulation.
- Le poêle est destiné au chauffage des pièces intérieures avec la possibilité d'utiliser la plaque.
- La plaque, le conduit d'évacuation des fumées, la porte de la chambre de combustion et les cendriers sont fabriqués en fonte grise, peints avec la peinture thermorésistante.
- La porte de la chambre de combustion est vitrée (verre thermorésistant).
- L'adhésion entre la plaque et le corps du poêle, ainsi que sur toutes les portes est réalisée en garniture tressée en fibre de verre. Sur la porte du cendrier se trouve le régulateur d'air primaire (position 3).
- Les parois latérales du poêle sont en tôle ou en revêtement de pierre.

### Composants principaux du poêle (figure 1):

- 1 - porte de la chambre de combustion / 2 - porte du cendrier / 3 - régulateur d'air primaire  
 4 - plaque / 5 - poignée de porte de la chambre de combustion / 6 - poignée de porte du cendrier / 7 - vitre / 8 - revêtement de pierre/d'acier / 9 - socle / 10 - tiroir / 11 - barres  
 12 - régulateur d'air secondaire

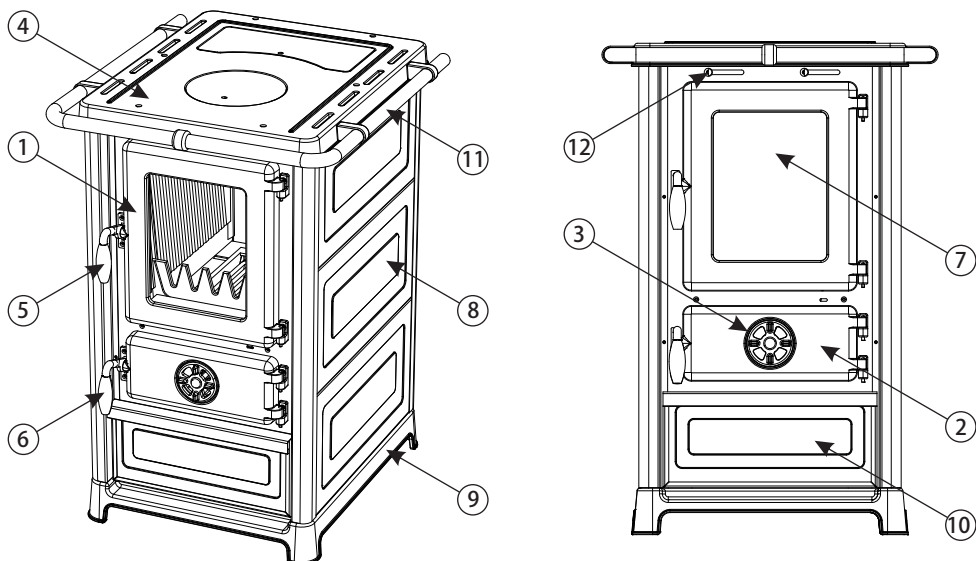
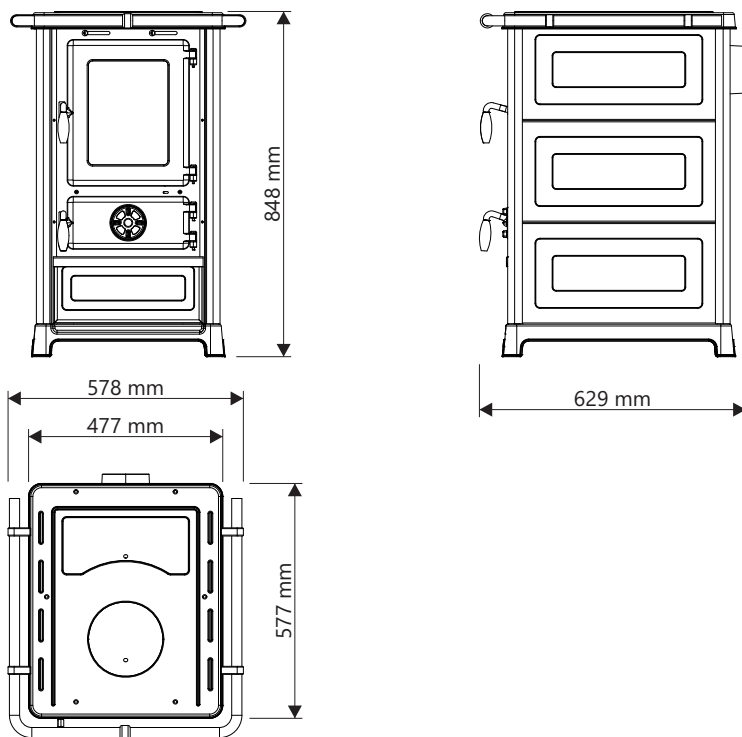


Figure 1

## DONNÉES TECHNIQUES

Puissance nominale	10,3 kW
Degré d'efficacité	76,2 %
Efficacité saisonnière	67,2 %
Dimensions du poêle (HxLargxLong)	848x578x629 mm
Dimensions de la chambre de combustion (HxLargxLong)	310x250x340 mm
Poids du poêle (SD Olymp / SD Olymp S)	110 kg / 131 kg
Distance minimale des substances inflammables de l'arrière / du côté / de l'avant	50cm / 50cm / 80cm
Débit d'échappement	8,9 g/s
Teneur en CO (réduit à 13% O <sub>2</sub> ): (bois / charbon)	1033,75 mg/Nm <sup>3</sup>
Émission de la poussière	36 mg/Nm <sup>3</sup>
Raccordement à la cheminée/Position du raccordement à la cheminée	Ø 120mm / Arrière
La consommation de combustible à puissance	2,6 kg/h
Température des gaz d'échappement	320 °C
OGC	89 mg/Nm <sup>3</sup>
Nox	144 mg/Nm <sup>3</sup>
Régulation de l'air	Primaire et secondaire
Courant d'air nécessaire	12±2 Pa

## Dimensions du poêle:



## INSTALLATION DU POÊLE

### Respecter les réglementations et les dispositions applicables en matière de construction et d'incendie lors de l'installation du poêle.

- Le poêle ne doit pas être placé à proximité immédiate d'éléments en bois, d'appareils de refroidissement, de pièces de meubles en plastique et d'autres matériaux inflammables car pendant son fonctionnement (lors de la combustion de combustible), il atteint une température de fonctionnement élevée qui se diffuse à l'extérieur du poêle. La distance minimale entre le poêle et les éléments environnants est de 50 cm, et 80 cm de substances inflammables.
- Si la surface sur laquelle vous allez placer le poêle est en matériau facilement inflammable (bois, sol chaud, stratifié...), il est nécessaire d'installer une protection en tôle - 10 cm de large sur le côté et 50 cm sur le devant.
- Raccorder le poêle à la cheminée, les conduits de fumée par le raccord situé à l'arrière du poêle, de manière à assurer une étanchéité adéquate et l'écoulement des fumées du poêle vers la cheminée. Le conduit de fumée ne doit pas être enfoncé trop profondément dans la cheminée afin de ne pas réduire la section transversale et ainsi perturber le courant d'air dans la cheminée. Ne pas utiliser de réducteurs qui réduiraient la section transversale du conduit de fumée.
- Le poêle exige l'apport d'air frais dans la pièce dans laquelle il est installé, la surface de l'ouverture pour l'apport d'air frais ne devant pas être inférieure à 0,4 dm<sup>2</sup>. Les ventilateurs fonctionnant dans la même pièce où le poêle est installé peuvent interférer avec le fonctionnement du poêle.
- Avant l'installation du poêle vérifier le courant d'air de la cheminée, car c'est l'un des facteurs clés du bon fonctionnement du poêle. Le courant d'air dépend du bon fonctionnement de la cheminée et des conditions météo. Si le courant d'air dans la cheminée est mauvais, vérifier le bon fonctionnement de la cheminée. La cheminée doit être située à l'intérieur du bâtiment, et si elle se trouve sur les murs extérieurs du bâtiment, l'isolation de la cheminée est recommandée. L'une des façons les plus faciles de vérifier le courant d'air dans la cheminée est à l'aide d'un papier au format A4 placé sur l'ouverture de la cheminée au niveau du raccordement au conduit de fumée et s'il reste collé et se tient sur le mur, la cheminée a un bon courant d'air et sinon si le papier tombe le courant d'air dans la cheminée est insuffisant et peut causer des problèmes lors du fonctionnement du poêle.

### Une cheminée régulière doit satisfaire aux conditions suivantes :

- la cheminée doit être plus haute que le toit d'au moins 0,5 m et dépasser les bâtiments/obstacles qui se trouvent à son voisinage (une maison voisine, un arbre...) (figure 2a).
- le conduit de fumée ne doit pas être enfoncé trop profondément et les ouvertures de raccordement doivent être scellées (figure 2b).
- il ne doit y avoir aucun corps étranger, dommage et prise de suie et autres saletés dans la cheminée (figure 2c).
- la porte de nettoyage et toutes les autres ouvertures doivent être bien fermées afin d'éviter qu'un air « faux » ne se produise (figure 2d).

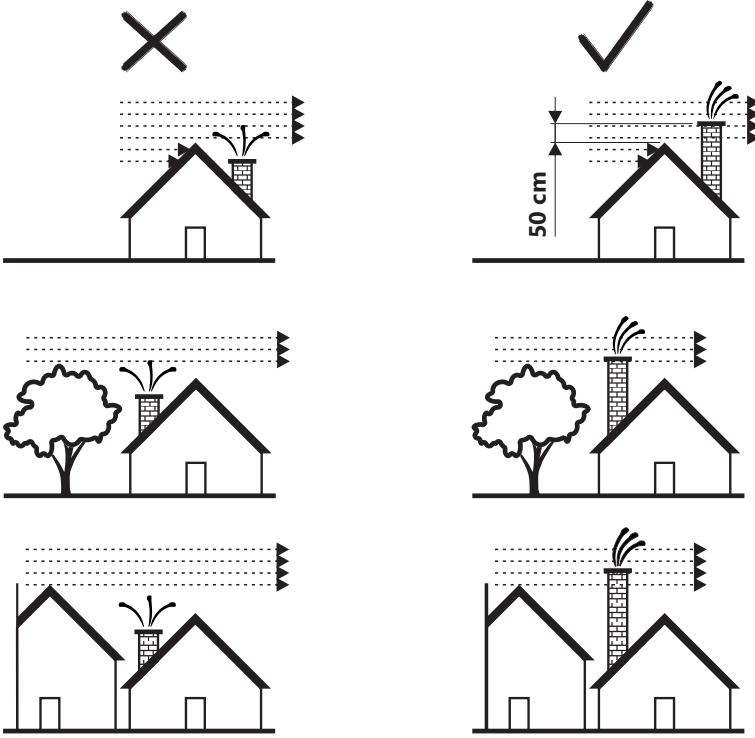


Figure 2a

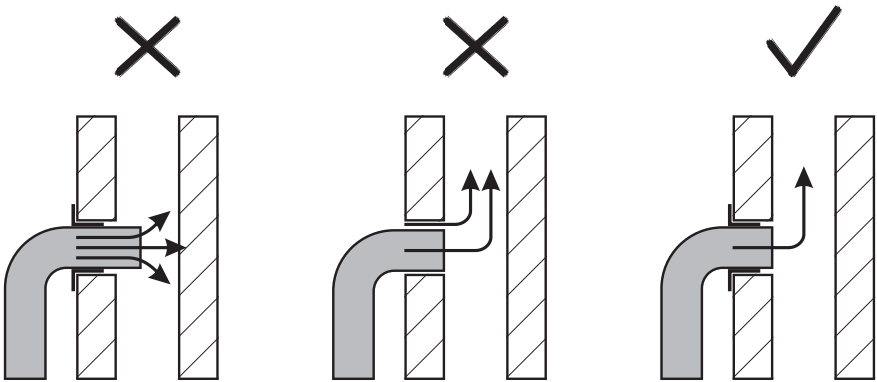


Figure 2b

Figure 2c

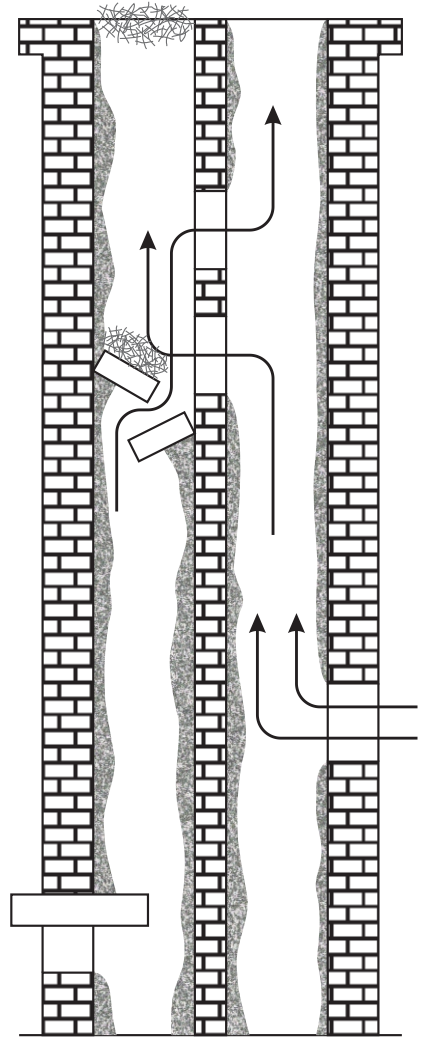
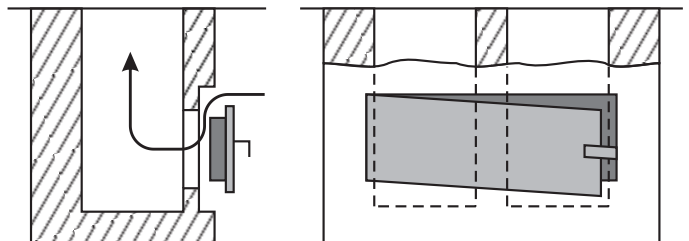


Figure 2d



## ALLUMAGE ET CHAUFFAGE

Après le premier chauffage, essuyer toutes les surfaces du poêle avec un chiffon sec pour éviter de brûler la saleté sur le poêle et de créer des odeurs désagréables.

Allumer le feu dans la chambre de combustion dans l'ordre suivant :

- ouvrir la porte de la chambre de combustion et du cendrier du poêle
- mettre le matériau incendiaire dans la chambre de combustion (bois coupé sur papier froissé non graissé),
- effectuer l'allumage,
- laisser la porte du cendrier ouverte jusqu'à l'apparition d'une flamme stable, et après fermeture, régler l'intensité de combustion à l'aide du régulateur de courant d'air (figure 1 position 3)
- après avoir créé un brasier initial, ajouter de plus gros morceaux de bois ou de charbon dans la chambre de combustion. Si des briquettes ont été utilisées en tant que combustible, il faut d'abord attendre que toute la quantité de combustible soit chauffée et seulement ensuite réduire le courant d'air de moitié.
- lors de l'ajout de combustible, n'ouvrir la porte de la chambre de combustion (figure 1, position 1) que de quelques degrés, attendre 4 à 5 secondes, puis l'ouvrir doucement. Ne pas ouvrir la porte brusquement, car lorsqu'il y a une forte flamme dans le foyer, elle peut se répandre vers la pièce.

En réglant le courant d'air dans le poêle, vous réglez la température, la puissance et la vitesse de combustion du combustible, et cela se fait en tournant le régulateur d'air primaire sur la porte du cendrier (figure 1, position 2).

Le poêle a des accessoires de nettoyage auxiliaires facilitant l'entretien du poêle.

Il est conseillé d'utiliser du bois et des briquettes pour l'allumage.

**Il n'est pas permis d'utiliser du fioul, de l'essence ou des substances pareilles en tant que combustible, car l'utilisation de combustibles liquides crée des conditions d'endommagement du poêle et d'explosion.**

### Attention!

- Ne pas utiliser comme combustible des déchets d'origine organique, des résidus alimentaires, des objets en plastique, des matières inflammables et explosives, dont la combustion perturbe le bon fonctionnement du poêle et peut provoquer des dommages et une pollution de l'environnement.
- Des températures extérieures élevées peuvent entraîner une mauvaise circulation d'air (courant) dans la cheminée, il est donc recommandé de brûler plus souvent en plus petites quantités.
- Éviter d'utiliser le poêle en cas de mauvaises conditions météorologiques et en cas de vent fort, car cela affecte le vide requis dans la cheminée. Dans ces cas, la fumée peut retourner dans la pièce où se trouve le poêle. L'allumage est alors entravé.

Nous recommandons l'allumage à 1 heure avec la hauteur du combustible dans la chambre de combustion jusqu'à 15 cm avec une disposition croisée du bois en raison du courant d'air plus important.

Après chaque remplissage, il est conseillé que le poêle fonctionne pendant au moins 30 minutes à puissance maximale, de sorte que dans cette phase de combustion, tous les ingrédients volatils qui provoquent la condensation dans le poêle brûlent.

Un bon fonctionnement du poêle nécessite le suivant:

- un nettoyage régulier du poêle et de la cheminée,
- une aération régulière des pièces pour assurer une bonne combustion,
- une élimination régulière des cendres du cendrier du poêle,
- une élimination régulière des scories et des produits non brûlés accumulés de la grille, à l'aide des accessoires de nettoyage.

## MANIPULATION DU POÊLE

Démarrer le feu avec un feu modéré afin d'éviter des chocs thermiques. La prochaine quantité de bois est rajoutée seulement après que la quantité précédente ait été brûlée. Ne pas laisser la grille se boucher avec des cendres et du combustible non brûlé. Nettoyer la grille.

Ouvrir la porte doucement et attentivement, sans mouvements brusques, en permettant à la pression dans la chambre de combustion et dans la pièce de s'égaliser, sinon la fumée risque de pénétrer dans la pièce. Le poêle est conçu et destiné pour fonctionner avec la porte de la chambre de combustion fermée en permanence, sauf lors du rechargement. Ne pas ouvrir la porte inutilement

La teneur en humidité du bois ne doit pas dépasser 20 % pour un effet de combustion maximal. Sinon, du goudron et des gaz sont libérés, ce qui crée de la créosote avec la vapeur d'eau. Si cela se produit dans une plus grande mesure, un feu de cheminée peut se produire. La façon la plus simple de reconnaître un feu de cheminée est : un bruit caractéristique provenant de la cheminée comme un croassement fort, la flamme visible sortant de la cheminée, la température élevée des murs environnants et l'odeur caractéristique de brûlé.

En cas d'incendie, entreprendre des pas suivants:

- Contacter immédiatement les pompiers;
- Baisser l'alimentation en oxygène de la cheminée et éteindre le poêle ;
- Ne rien mettre dans la cheminée et s'assurer que le feu ne se propage pas à une structure en bois ou autre matériau combustible à proximité ;
- **NE JAMAIS éteindre la cheminée avec de l'eau ou verser de l'eau dans le poêle;**
- L'incendie dans la cheminée ne peut être éteinte qu'à l'aide d'un extincteur à poudre sèche ;
- Seuls les matériaux environnants peuvent être éteints avec de l'eau;
- Ne pas refroidir les murs environnants avec de l'eau.

**Note:**

**Si d'une raison quelconque le feu dans le poêle devient dangereusement fort, prendre des mesures suivantes :**

- Fermer les clapets d'air qui fournissent l'air de combustion.
- Le cas échéant, jeter dans la chambre de combustion du sable ou une couverture anti-incendie spéciale non inflammable préalablement préparés à ces fins.

Il serait utile de disposer d'un extincteur.

Avant de recharger, nettoyer la grille à l'aide des accessoires auxiliaires pour empêcher l'arrivée d'air frais.

Nettoyer régulièrement le cendrier en veillant à ce qu'il y ait toujours de la place pour les cendres. Le poêle est conçu à fonctionner en régime périodique. Pour maintenir une puissance nominale requise, la chambre de combustion est périodiquement rechargée par la quantité de combustible indiquée.

Le poêle n'est pas conçu pour fonctionner en régime de brasier permanent ou en régime d'accumulation de chaleur.

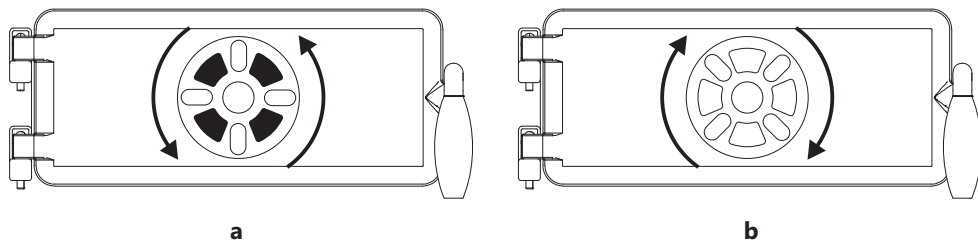
## I - Régulation d'air primaire

Placer le régulateur d'air primaire en position ouverte (figure 3a) pendant l'allumage et le maintenir dans cette position jusqu'à ce que le fonctionnement stable du poêle soit établi après avoir chargé de plus gros morceaux de bois ou de charbon.

Placer ensuite le régulateur en position fermée (lors de la combustion de bois et de briquettes de bois - figure 3b) et le maintenir dans cette position tout au long du fonctionnement du poêle. Lorsqu'il est fermé, le régulateur empêche l'arrivée d'air au-dessous de la grille réduisant ainsi l'intensité de la combustion.

Si le combustible est d'une mauvaise qualité, ouvrir partiellement le régulateur.

Ne pas fermer le régulateur lors de la combustion du charbon.



**Figure 3**



## II - Régulation d'air secondaire

Placer le registre de réglage d'air secondaire en position fermée (figure 4a) pendant le démarrage et la maintenir dans cette position jusqu'à établissement du fonctionnement stable de la cuisinière après chargement de grosses bûches de bois ou du charbon. Placer ensuite le registre en position ouverte (figure 4b) et le maintenir dans cette position tout le temps pendant le fonctionnement de la cuisinière.

L'air secondaire est utilisé pour le nettoyage de la vitre de la porte du foyer et pour assurer une meilleure combustion.

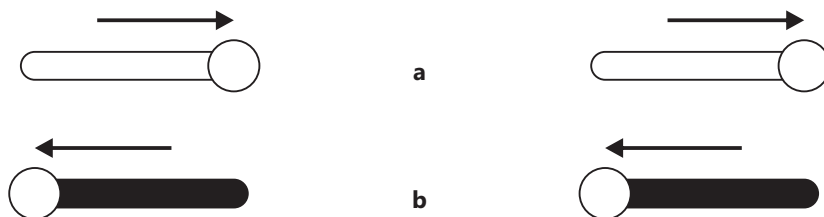


Figure 4

## NETTOYAGE ET ENTRETIEN DU POÊLE

Un nettoyage régulier et approprié assure un bon fonctionnement et prolonge la durée de vie du poêle. Tous les nettoyages des surfaces extérieures ou intérieures doivent être faits sur le poêle froid.

**Nettoyage des surfaces externes** - est effectué à l'aide d'un chiffon sec qui n'endommagera pas les surfaces du poêle. Les agents de nettoyage chimiques n'endommagent pas les surfaces et peuvent être utilisés à ces fins. Ne pas nettoyer les surfaces peintes et émaillées avec des abrasifs.

**Nettoyage des surfaces internes** - utiliser des gants de protection lors du nettoyage du poêle. Nettoyer les parois intérieures de la chambre de combustion du poêle de la suie accumulée, ramasser les petits morceaux non brûlés de la grille, nettoyer le cendrier et les cendres accumulées à l'intérieur du poêle.

**Nettoyage des surfaces vitrées** - la vitre de la chambre de combustion se salit pendant le fonctionnement du poêle. Utiliser des détergents doux pour le nettoyage. Ne pas utiliser de produits abrasifs, car la surface de la vitre peut être endommagée. Ne pas nettoyer la vitre qu'après son refroidissement.

**Nettoyage et entretien de la cheminée** - le nettoyage et le contrôle de la cheminée sont recommandés au moins un fois par an, ainsi qu'après un temps d'arrêt prolongé. Un entretien et un contrôle de la cheminée réguliers empêcheront la survenance d'un incendie et un dysfonctionnement du poêle.

**Nettoyage des conduits de fumée dans la chambre de combustion** - est effectué en soulevant le couvercle de la plaque (figure 5) et avec des accessoires auxiliaires, la suie est raclée dans la chambre de combustion. Ce nettoyage est recommandé périodiquement afin que le poêle fonctionne normalement et que les conduits de fumée du poêle ne se bouchent pas.

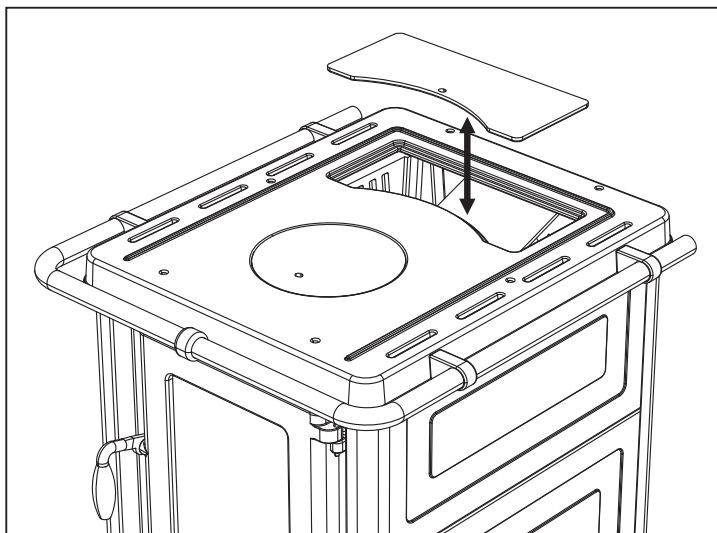


figure 5

## DYSFONCTIONNEMENTS ET RECOMMANDATIONS POUR LEUR ÉLIMINATION

Le tableau ci-après indique des dysfonctionnements les plus courants du poêle et les recommandations pour leur élimination.

Dysfonctionnement	Cause possible	Élimination du dysfonctionnement
<b>Le poêle chauffe et cuit mal</b>	<ul style="list-style-type: none"> <li>- Utilisation non appropriée</li> <li>- Mauvaise cheminée</li> </ul>	<ul style="list-style-type: none"> <li>- Lire attentivement et respecter les instructions</li> <li>- Dans le cas où, malgré le respect de toutes les conditions des instructions, un dysfonctionnement est toujours présente, contacter le centre de service</li> </ul>
<b>Difficultés à allumer le feu</b>	<ul style="list-style-type: none"> <li>- régulateur d'air primaire fermé</li> <li>- bois humide</li> <li>- manque d'oxygène</li> </ul>	<ul style="list-style-type: none"> <li>- Ouvrir le régulateur d'air primaire et assurer l'apport en air primaire</li> <li>- Utiliser du bois sec</li> <li>- Aérer la pièce afin de fournir de l'air frais</li> </ul>

<b>La fumée s'évacue au-dessous de la plaque</b>	<ul style="list-style-type: none"> <li>- le régulateur du débit d'air est fermé</li> <li>- tirage insuffisant</li> <li>- dépôts de cendres sur la grille</li> </ul>	<ul style="list-style-type: none"> <li>- ouvrir le régulateur du débit d'air pour assurer l'arrivée d'air primaire</li> <li>- lire attentivement la notice d'emploi et appliquer les conseils pour assurer une bonne circulation d'air</li> <li>- nettoyer la grille</li> </ul>
<b>La vitre sur la porte de la chambre de combustion devient rapidement fuligineuse</b>	<ul style="list-style-type: none"> <li>- bois humide</li> <li>- trop de combustible</li> <li>- courant d'air insuffisant</li> <li>- alimentation en air secondaire fermée</li> </ul>	<ul style="list-style-type: none"> <li>- utiliser du bois sec</li> <li>- voir la quantité proposée de combustibles pour la combustion contenue dans la notice</li> <li>- vérifier le raccordement à la cheminée</li> <li>- lire attentivement la notice et appliquer les conseils pour assurer l'arrivée d'air secondaire</li> </ul>

## REMARQUES GÉNÉRALES

Si toutes les recommandations pour l'installation, la régulation et le nettoyage du poêle contenues dans la présente notice sont respectées, le poêle représente un dispositif sûr à utiliser dans votre ménage. Retirer l'emballage avant d'installer le poêle. Faire l'attention à des blessures éventuelles, car les lattes sont fixées à clous. Jeter le sac en plastique à l'endroit désigné conformément à la réglementation. Éliminer l'ancien poêle que vous ne souhaitez plus utiliser dans un endroit désigné conformément à la réglementation.

Les poêles rouges (poêles émaillés rouges) ont la propriété d'assombrir le pigment rouge lorsque le poêle est chauffé. Lorsque le poêle est refroidi, la couleur rouge reprend son état initial. Si les briques sont endommagées (rupture, fissuration) et qu'elles tombent du palier, la combustion et l'utilisation du poêle ne doivent pas être poursuivies afin d'éviter de brûler les parties extérieures en tôle et dans ce cas la garantie sur ces parties en tôle ne s'appliquerait pas. Il faut immédiatement contacter le centre de service afin d'éliminer les problèmes mentionnés. La garniture tressée en fibre de verre installé sur la porte de la chambre de combustion et les cendriers ne sont pas couverts par la Garantie.

Toutes les réclamations, jugés comme irrégularités ou dysfonctionnements, doivent être signalées au fabricant ou à un centre autorisé par téléphone ou par écrit avec la facture jointe.

Toutes les coordonnées sont indiquées au but de la présente notice.

Tout dysfonctionnement sur le poêle ne doit être enlevé que par le fabricant.

Si des personnes non autorisées effectuent un entretien ou aucune réparation ou modification du poêle, le propriétaire du poêle perd son droit à l'entretien garantie par la Garantie du fabricant.

Seul le fabriquant est autorisé à fournir des pièces de rechange selon leur positions et noms qui figurent dans la présente notice d'utilisation.

Le fabricant décline toute responsabilité si le client ne respecte pas les instructions d'utilisation et d'installation du poêle.

## CONSEILS POUR LA PROTECTION DE L'ENVIRONNEMENT

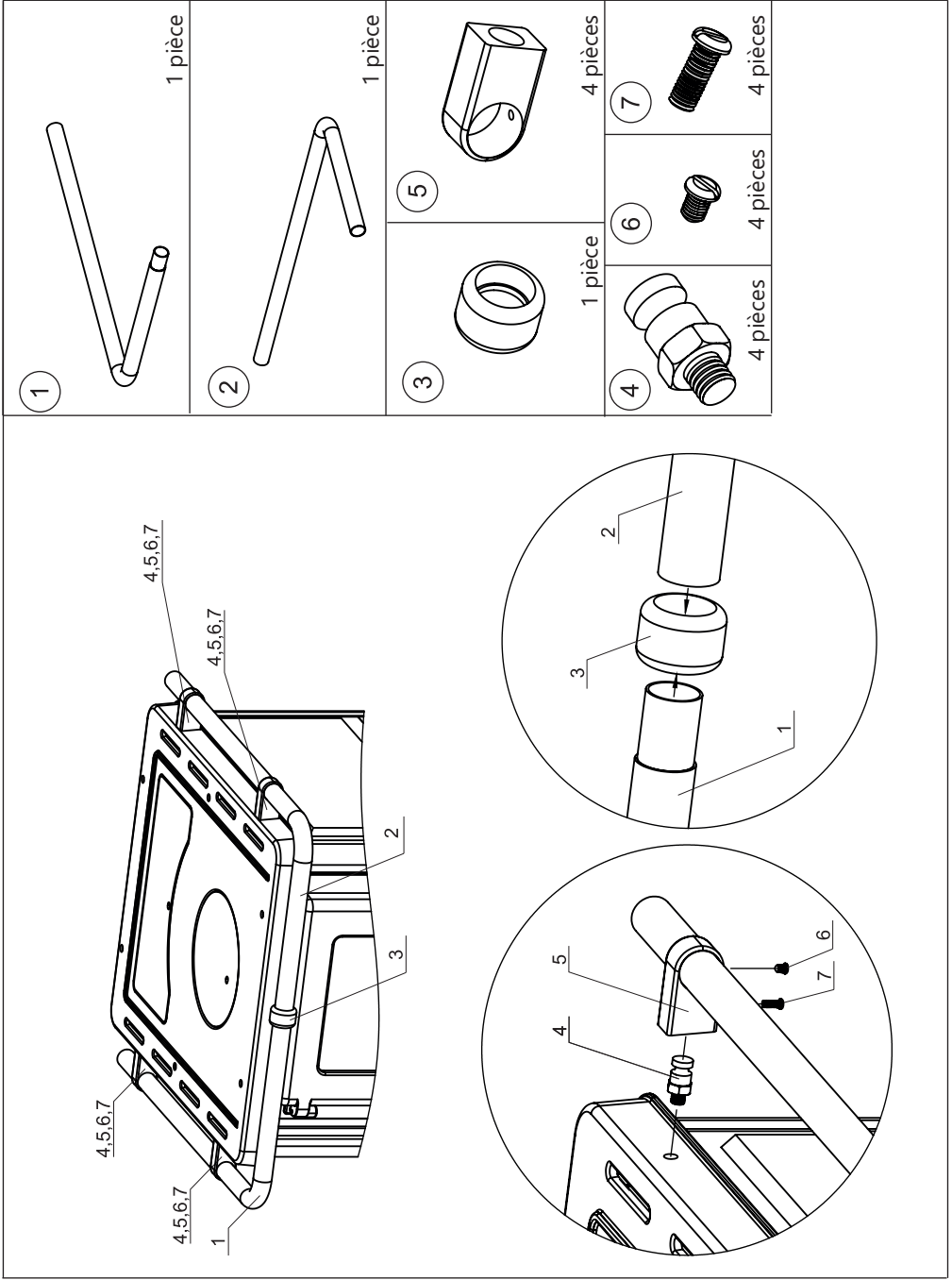
### **Emballage**

- Le matériau d'emballage est 100% recyclable.
- Respecter la réglementation locale lors de l'élimination des déchets.
- Les matériaux d'emballage (sacs en plastique, pièces en polystyrène-styromousse, etc.) doivent être conservés hors de portée des enfants, car ils constituent une source potentielle de danger.
- Faites attention à la sécurité lors de l'enlèvement et de l'élimination des lattes de bois car elles sont reliées par des clous.

### **Produit**

- Le dispositif est fait de matériaux recyclables. Lors de l'élimination aux dépôts, respecter la réglementation en vigueur sur la protection de l'environnement.
- N'utiliser que de types de combustibles recommandés.
- Il est interdit d'incinérer des déchets organiques et non organiques (plastique, aggloméré, textile, bois huilé etc.), car des substances cancérigènes et autres substances nocives sont libérées lors de la combustion.

# Instructions pour le montage des barres sur le poêle









**Maber Comerc DOO**  
**Smederevo**

Đure Strugara 20 | 11300 Smederevo | Srbija | tel: 026 633 600 / 026 633 601 | fax: 026 4629 941  
Djуре Strugara 20 | 11300 Smederevo | Serbia | tel: +381 26 633 600 / +381 26 633 601 | fax: +381 26 4629 941