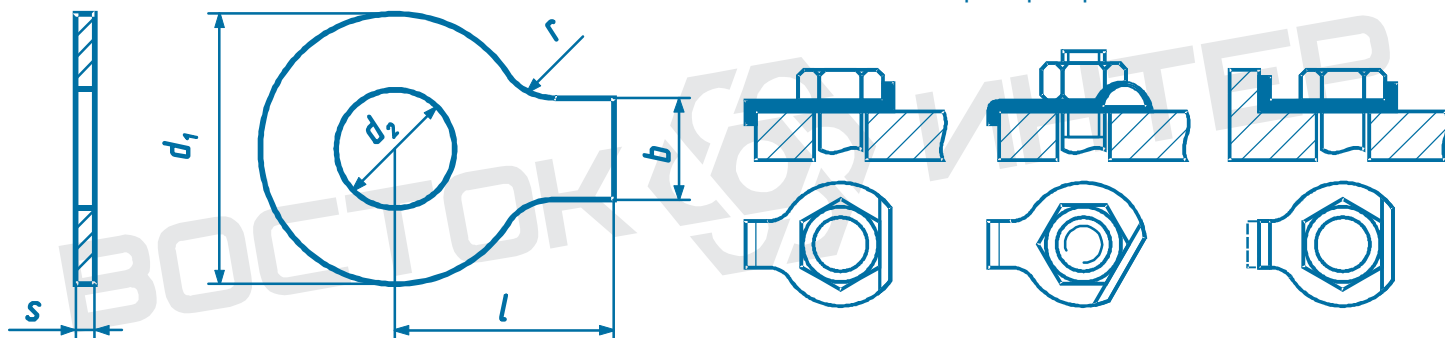


Шайбы стопорные с лапкой

Washers with tap

В ММ

Примеры применения



Пример условного обозначения стальной шайбы с номинальным размером 17: Scheibe 17 DIN 93 – St

$d1$	b	$d2$	l	r	s	Вес (7,85 кг/дм ³) кг в 1000 штук ≈	Диаметр резьбы крепежной детали
3,2	4	12	13	2,5	0,38 ¹⁾	0,368	3
3,7	4	12	13	2,5	0,38 ¹⁾	0,356	3,5
4,3	5	14	14	2,5	0,38 ¹⁾	0,487	4
5,3	6	17	16	2,5	0,5	1,05	5
6,4	7	19	18	4	0,5	1,21	6
7,4	7	19	18	4	0,5	1,17	7
8,4	8	22	20	4	0,75	2,32	8
10,5	10	26	22	6	0,75	3,13	10
13	12	30	28	10	1	6	12
15	12	33	28	10	1	7	14
17	15	36	32	10	1	8,5	16
19	18	40	36	10	1	11	18
21	18	42	36	10	1	11	20
23	20	50	42	10	1	14,8	22
25	20	50	42	10	1	14,2	24
28	23	58	48	16	1,6	31	27
31	26	63	52	16	1,6	36,3	30
34	28	68	56	16	1,6	42	33
37	30	75	60	16	1,6	51,3	36
40	32	82	64	16	1,6	59,7	39
43	35	88	70	16	1,6	69,5	42
46	38	95	75	16	1,6	81,2	45
50	40	100	80	16	1,6	89	48
54	44	105	85	16	1,6	98	52

1) для медных шайб CuZn $s = 0,4$ мм

note: настоящий файл предназначен только для ознакомления. используйте в работе только официальные издания. данный файл принадлежит компании Восток-Интер www.vostok-inter.uaprom.net при размещении этого файла на других ресурсах прямая ссылка на сайт компании Восток-Интер обязательна. Если вы нашли ошибку или неточность в тексте, пожалуйста, сообщите нам любым удобным способом.