

ventify.com.ua

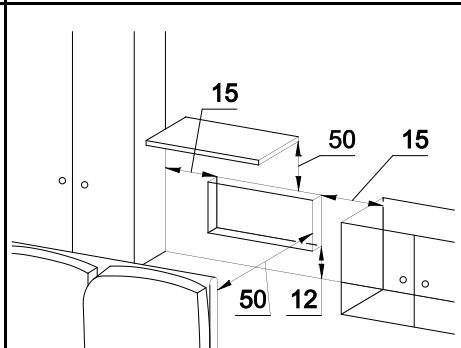
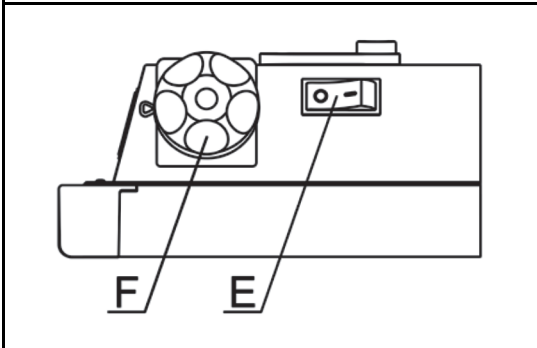
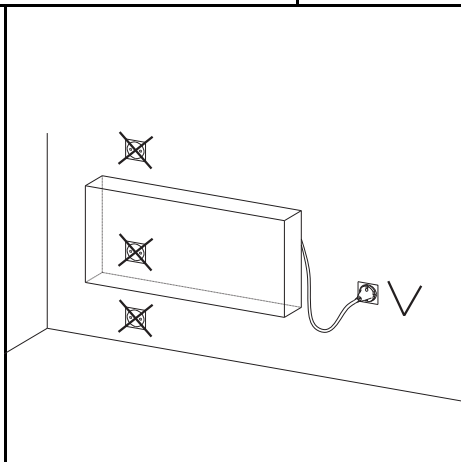
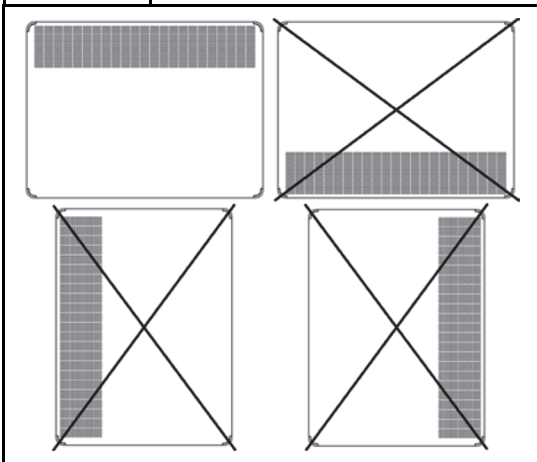
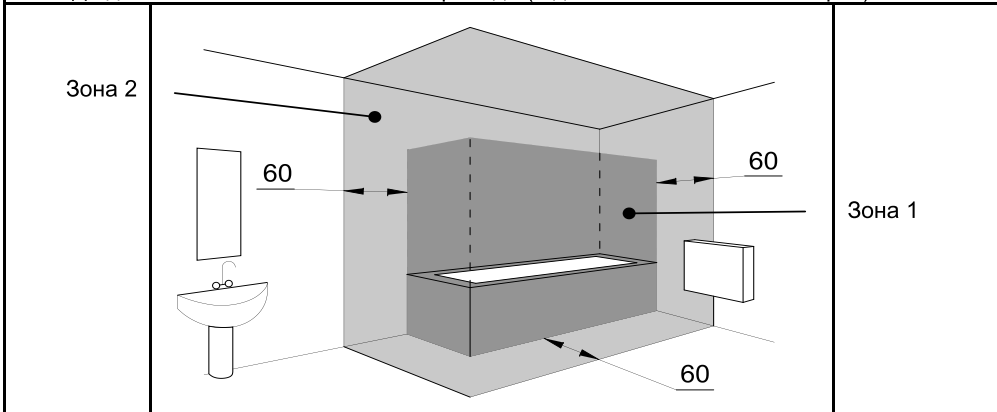
+380961003901

**CEG BL-
Meca/Q1**

**ЭЛЕКТРИЧЕСКИЙ КОНВЕКТОР
ЕЛЕКТРИЧНИЙ КОНВЕКТОР**

**RU
UK**

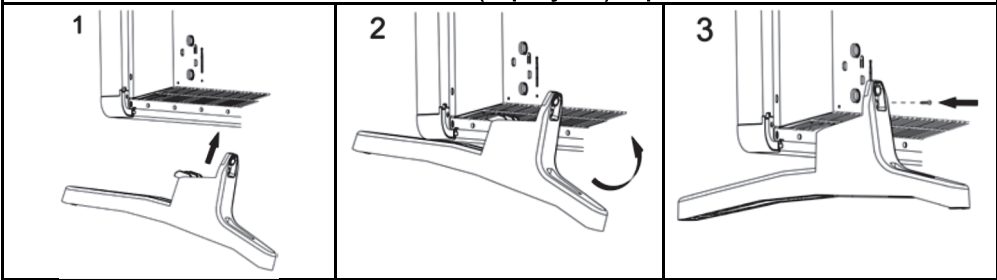
RU - Где разрешается устанавливать прибор? (Расстояния указаны в сантиметрах)
UK - Де дозволяється встановлювати прилад? (Відстані вказані в сантиметрах)



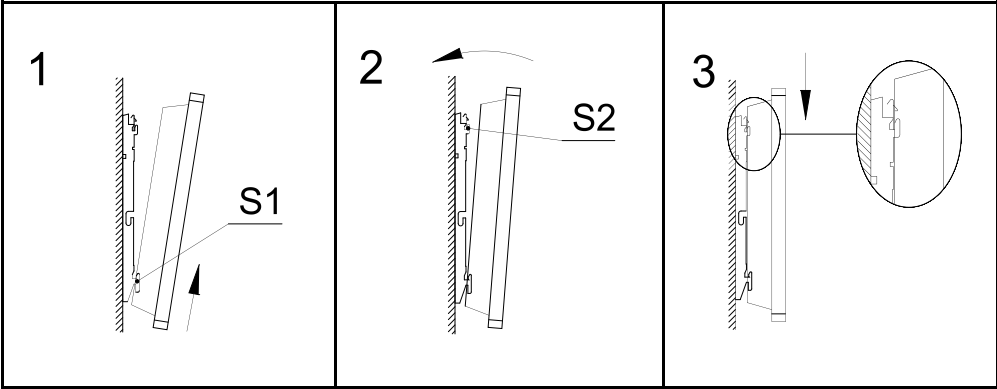
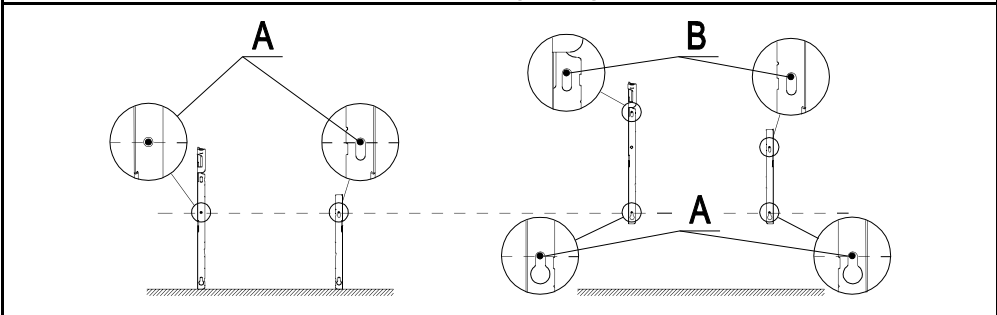
RU - F – Ручка контроля температуры
 E – Выключатель I/O

UK - F – Ручка регулювання температури
 E – Вимикач I/O

RU - Мобильная (переносная) версия
 UK - Мобільна (пересувна) версія



RU - Стационарная версия
 UK - Стационарна версія



| | |
|--|---|
|  | ВНИМАНИЕ: очень горячая поверхность. Некоторые части конвектора (далее – прибора) могут сильно нагреваться и вызвать ожоги. Будьте особенно внимательны в присутствии детей и взрослых с повышенной чувствительностью. |
|  | ВНИМАНИЕ: из соображений безопасности и во избежание перегрева, не накрывайте ничем нагревательный прибор. |
|  | Прибор, на котором изображен этот символ, не должен выбрасываться с бытовыми отходами, а подлежит отдельному сбору для последующей переработки. В конце срока эксплуатации прибор должен быть переработан в соответствии с правилами, действующими в данной стране. |
|  | В случае если прибор установлен на большой высоте над уровнем моря, температура воздуха на выходе из него повышается (приблизительно на 10° на каждые 1000 метров). |

- Дети до 3-х лет не должны приближаться к этому прибору, если только они не находятся под постоянным присмотром.

- Дети в возрасте от 3 до 8 лет могут только включать и выключать оборудование, при условии, что оно было установлено надлежащим образом, и что эти дети находятся под присмотром или получили инструкции по безопасному использованию оборудования.

- Дети в возрасте до 8 лет и лица с ограниченными физическими, сенсорными или умственными способностями, с недостаточным опытом или знаниями могут пользоваться оборудованием только под надлежащим присмотром или при условии, что они получили инструкции по его безопасному использованию и разъяснения о связанных с ним рисков. Дети не должны играть с прибором. Не разрешайте детям выполнять очистку и обслуживание оборудования.

- Запрещается использование прибора в случае повреждения шнура питания. Его замену разрешается выполнять только производителю, его сервисному агенту или специалисту соответствующей квалификации.

- При первом включении прибора возможно появление неприятного запаха и дыма, связанные со сгоранием средств консервации комплектующих. После первого включения рекомендуется хорошо проветрить помещение.

При установке прибора в мобильной версии:

- Не пользуйтесь им рядом с зоной 1 ванной (см. стр. 2).
- Не используйте его в помещениях небольшого размера, если в них находятся лица, не способные самостоятельно покинуть помещение, если только они не находятся под постоянным присмотром.

УСТАНОВКА (RU)

Модель **CEG BL-Меса/Q1** можно использовать как в мобильной, так и в стационарной версии. Конвектор разработан для установки в жилых помещениях. Во всех остальных случаях - обращайтесь к своему продавцу.

Для корректной установки оборудования придерживайтесь указаний на странице 2-3 данной инструкции.

Где разрешается устанавливать прибор?

- Прибор должен быть установлен в соответствии с профессиональными стандартами и удовлетворять нормами, действующими в стране.
- Прибор имеет класс защиты II от поражения электрическим током, и имеет защиту от пыли и брызг воды IP 24. Таким образом, он может быть установлен в зоне 2 ванной комнаты.

Где запрещается устанавливать прибор?

- В месте, которое может повлиять на работу оборудования (под каналом принудительной центральной вентиляции и т. д.).
- Под или над стационарной сетевой розеткой или рядом со шторами и другими легко воспламеняющимися материалами.
- В зоне 1 ванной комнаты.

Установка в мобильной (переносной) версии

Прибор может быть установлен на горизонтальной поверхности при помощи комплекта ножек. Для установки обратитесь к инструкции по установке на странице 3.

Установка в стационарной версии

Для установки обратитесь к инструкции по установке на странице 3, а также шаблону на коробке прибора.

- Для обеспечения нормальной работы прибора не допускается заслонять конвектор мебелью и другими предметами ближе, чем на 0,15 м.
- Запрещается устанавливать вертикальный прибор горизонтально и наоборот.
- Фиксируйте кронштейн на стене дюбелями, соответствующими типу стен.

Фиксирование прибора на кронштейне

- Поместите прибор в наклонном положении на выступы **S1**, переверните его, чтобы прижать к выступам **S2**.
- Защёлкните конвектор на кронштейне в направлении сверху вниз.

ИСПОЛЬЗОВАНИЕ (RU)

Подключение прибора к электросети

- Прибор предназначен для сетей переменного тока с номинальным напряжением 230В, ~ 50-60Гц.
- Запрещается заземлять оборудование.

Установка режима «Комфорт»

- Для установки режима «Комфорт» - установите выключатель **Е** (см. стр. 2) в положение **I**, поверните регулятор температуры **F** в положение **MAX** и дождитесь, пока температура в помещении станет комфортной для Вас.

- Поверните регулятор температуры в обратном направлении до щелчка.

- Когда температура в помещении снизится, конвектор автоматически обеспечит нагрев до заданной таким образом температуры.

Установка режим «Антизамерзание»

Данный режим позволяет поддерживать минимальную температуру в помещении около 7°C.

- Для установки режима «Антизамерзание» оставьте выключатель **Е** в положении **I** и установите регулятор **F** в положение **MIN**.

ОБСЛУЖИВАНИЕ (RU)

Внимание! Все операции проводить только с полностью обесточенным прибором! Не используйте для очистки абразивные и агрессивные материалы, которые могут повредить поверхность прибора.

- Для поддержания рабочего состояния Вашего прибора очищайте верхние и нижние решетки конвектора, как минимум два раза в год, с помощью пылесоса или щетки. Корпус прибора необходимо очищать влажной тряпкой.

- Каждые пять лет внутренние детали прибора должны быть проверены квалифицированным специалистом.

- При использовании прибора в сильно загрязненной атмосфере на поверхности решетки прибора могут появиться пятна. Такие поверхностные загрязнения не покрываются гарантией прибора и не являются основанием для его замены.

- При наличии излишне загрязненного воздуха в помещениях рекомендуется осуществлять более частые проветривания и чаще выполнять очистку прибора.

НЕПОЛАДКИ (RU)

- **Прибор не греет:** проверьте, не сработала ли система защиты электрической сети Вашего помещения. Проверьте температуру воздуха в помещении (температура в помещении должна быть ниже, чем выставленная на приборе). Проверьте установку конвектора - прибор должен быть установлен вертикально, в других случаях сработает датчик защиты при падении.

- **Прибор греет безостановочно:** проверьте, не стоит ли конвектор на сквозняке и не менялись ли настройки температуры.

- **Поверхность прибора очень горячая:** проверьте, что мощность прибора соответствует площади помещения (рекомендуется 100 Вт на м²), и что прибор не находится на сквозняке (что могло бы повлиять на регулировку).

ГАРАНТИЯ (RU)

ЭТОТ ДОКУМЕНТ ДОЛЖЕН ХРАНИТЬСЯ У ПОЛЬЗОВАТЕЛЯ

(Предъявляйте этот сертификат только в случае рекламации)

- Эта гарантия применима в течение 2 лет с даты установки или покупки и действительна в течение не более 30 месяцев с даты изготовления при отсутствии дополнительных подтверждающих документов. Гарантия распространяется на замену или поставку деталей взамен признанных дефектными и не предполагает какого-либо возмещения убытков. Выезд, стоимость работ и транспортировку оплачивает пользователь

- Повреждения, связанные с неправильной установкой, с сетью питания, не соответствующей стандартам, с неправильным использованием или несоблюдением инструкций руководства, не покрываются гарантией. Данный сертификат подлежит предъявлению только при обращении с рекламацией к дистрибьютору или установщику вместе с документом, подтверждающим покупку.

- Положения настоящих гарантийных условий не исключают осуществление покупателем правовой защиты против дефектов и скрытых недостатков, которая применяется в соответствии с Гражданским кодексом.

С актуальным списком сервисных центров и развернутой информацией по эксплуатации можно ознакомиться на сайте: www.atlanticgeyser.com.ua или по телефону **0-800-500-885**.

| Заполняет исполнитель | Заполняет исполнитель | Заполняет исполнитель |
|---|---|---|
| Исполнитель _____ | Исполнитель _____ | Исполнитель _____ |
| (предприятие, организация, адрес) | (предприятие, организация, адрес) | (предприятие, организация, адрес) |
| Номер, по которому товар взят на гарантийный учёт | Номер, по которому товар взят на гарантийный учёт | Номер, по которому товар взят на гарантийный учёт |
| Причина ремонта. Название замененного комплектующего изделия, составной части: | Причина ремонта. Название замененного комплектующего изделия, составной части: | Причина ремонта. Название замененного комплектующего изделия, составной части: |
| _____ | _____ | _____ |
| _____ | _____ | _____ |
| _____ | _____ | _____ |
| Дата проведения работ _____ (число, месяц, год) | Дата проведения работ _____ (число, месяц, год) | Дата проведения работ _____ (число, месяц, год) |
| Подпись лица, которое исполняло работу и его расшифровка _____ | Подпись лица, которое исполняло работу и его расшифровка _____ | Подпись лица, которое исполняло работу и его расшифровка _____ |
| Номер прибора _____ | Номер прибора _____ | Номер прибора _____ |
| МП | МП | МП |
| Подпись потребителя, который подтверждает исполнение гарантийного ремонта _____ | Подпись потребителя, который подтверждает исполнение гарантийного ремонта _____ | Подпись потребителя, который подтверждает исполнение гарантийного ремонта _____ |

| | |
|--|--|
|  | УВАГА: дуже гаряча поверхня. Деякі частини конвектору (далі - приладу) можуть сильно нагріватися й викликати опіки. Будьте особливо обачні в присутності дітей і дорослих з підвищеною чутливістю. |
|  | УВАГА: з міркувань безпеки й щоб уникнути перегрів, не накривайте нічим нагрівальний прилад. |
|  | Прилад, на якому зображений цей символ, не повинен викидатися з побутовими відходами, а підлягає окремому збору для наступної переробки. Наприкінці терміну експлуатації прилад повинен бути перероблений відповідно до правил, що діють у країні. |
|  | У випадку, якщо прилад встановлений на великій висоті над рівнем моря, температура повітря на виході з нього підвищується (приблизно на 10° на кожні 1000 метрів). |

- Діти до 3 років не повинні наближатися до цього приладу, якщо тільки вони не перебувають під постійним наглядом.

- Діти у віці від 3 до 8 років можуть тільки включати й виключати прилад, за умови, що він був встановлен належним чином, і що ці діти перебувають під наглядом або одержали інструкції з безпечного використання обладнання.

- Діти у віці до 8 років і особи з обмеженими фізичними, сенсорними або розумовими здібностями, з недостатнім досвідом або знаннями, можуть користуватися приладом тільки під належним наглядом або за умови, що вони одержали інструкції з його безпечного використання й роз'яснення щодо пов'язаних з ним ризиків. Діти не повинні гратися із приладом. Не дозволяйте дітям виконувати очищення й обслуговування обладнання.

- Забороняється користування приладом у випадку ушкодження шнура живлення. Його заміну дозволяється

виконувати тільки виробнику, його сервісному агенту або фахівцю відповідної кваліфікації.

- При першому увімкненні приладу можлива поява неприємного запаху та диму, пов'язані зі згорянням засобів консервування комплектуючих. Після першого увімкнення рекомендовано добре провітрити приміщення.

- Не використовуйте цей прилад, якщо він впав або є видимі ознаки пошкоджень.

При встановленні приладу у мобільній версії:

- Не користуйтеся ним поруч із зоною 1 ванної (див. стор. 2).

- Не використовуйте його в приміщеннях невеликого розміру, якщо в них перебувають особи, не здатні самостійно покинути приміщення, якщо тільки вони не перебувають під постійним наглядом.

ТЕХНІЧНІ ХАРАКТЕРИСТИКИ ПРИЛАДУ (УК)

Таблиця технічних параметрів конвектора

| | | | |
|--|------------|------------|------------|
| Потужність (Вт) | 750 | 1250 | 1750 |
| Номинальна напруга | 230В~ | | |
| Сила струму (А) | 3.26 | 5.43 | 7.61 |
| Розміри (мм) | 384x451x98 | 458x451x98 | 606x451x98 |
| Вага (кг) | 2.9 | 3.4 | 4.2 |
| Тип підключення | Type Y | | |
| Захист від небезпечного проникнення води | IP24 | | |
| Регулятор температури | Механічний | | |

Комплектність:

- Конвектор - 1 шт.
- Кронштейн - 1 шт. (в залежності від моделі)
- Набір ніжок - 1 шт. (в залежності від моделі)
- Керівництво з експлуатації - 1 шт.

ВСТАНОВЛЕННЯ (УК)

Модель **CEG BL-Меса/Q1** можна використовувати як у мобільній, так і в стаціонарній версії. Конвектор розроблен для встановлення в житлових приміщеннях. В усіх інших випадках - звертайтеся до свого продавця.

Для коректного встановлення обладнання дотримуйтесь вказівок на сторінці 2 цієї інструкції.

Де дозволяється встановлювати прилад?

- Прилад повинен бути встановлений відповідно до професійних стандартів і відповідати нормам, що діють в країні.

- Прилад має клас захисту II від ураження електричним струмом, та має захист від пилу та бризок води IP 24. Таким чином, він може бути встановлений в зоні 2 ванної кімнати.

- Дотримуйтеся мінімальних відстаней до навколишніх предметів при установці (дивись рисунок на стор. 2).

Увага: щоб зменшити ризики пожежі, тримайте текстиль, штори чи будь-який інший легкозаймистий матеріал на відстані не менше 1 м від виходу повітря.

Де заборонено встановлювати прилад?

- У місці, яке може вплинути на роботу обладнання (під каналом примусової центральної вентиляції і т.д.).
- Під або над стаціонарною мережевою розеткою чи поруч зі шторами й іншими легко займистими матеріалами.
- У зоні 1 ванної кімнати.

Встановлення у мобільній (пересувній) версії

Прилад повинен бути встановлений на горизонтальній та стійкій поверхні за допомогою комплекту ніжок або закріпіть його стаціонарно, якщо це можливо. Для встановлення зверніться до інструкції з установки на сторінці 3.

Встановлення у стаціонарній версії

Для встановлення зверніться до інструкції з установки на сторінці 3, а також до шаблона на коробці приладу.

- Для забезпечення нормальної роботи приладу, не допускається затуляти конвектор меблями та іншими предметами ближче ніж 0,15м.

- Забороняється встановлювати вертикальний прилад горизонтально і навпаки.

- Фіксуйте кронштейн на стіні дюбелями відповідно до типу стін.

Фіксація приладу на кронштейні

- Помістіть прилад у похилому положенні на виступи **S1**, переверніть його, щоб притиснути до виступів **S2**.

- Защипніть прилад на кронштейні у напрямку зверху вниз.

ВИКОРИСТАННЯ (УК)

Підключення приладу до електромережі

- Прилад призначений для мереж змінного струму з номінальною напругою 230В, ~ 50-60Гц.

- Забороняється заземлювати прилад.

Встановлення режиму «Комфорт»

- Для встановлення режиму «Комфорт», встановіть вимикач **E** (див. стор. 2) в положення **I**, поверніть регулятор температури **F** в положення **MAX** і дочекайтеся, поки температура в приміщенні стане комфортною для Вас.

- Після цього, поверніть регулятор температури **F** в зворотному напрямку до кляцання.

- Коли температура в приміщенні опуститься, прилад автоматично забезпечить нагрів до заданої таким чином температури.

Увага! У випадку якщо температура в приміщенні вище максимального можливого положення термостата, нагрівальний елемент не запрацює до тих пір поки температура повітря у приміщенні не опуститься нижче.

Встановлення режиму «Антизамерзання»

Даний режим дозволяє підтримувати мінімальну температуру в приміщенні близько 7°C.

- Для встановлення режиму «Антизамерзання», залиште вимикач **E** у положенні **I**, і встановіть регулятор **F** в положення **MIN**.

ОБСЛУГОВУВАННЯ (УК)

Увага! Усі операції проводити тільки з повністю знеструмленим приладом! Не використовуйте для очищення абразивні та агресивні матеріали, які можуть пошкодити поверхню приладу.

- Для підтримки робочого стану Вашого приладу, очищайте верхні та нижні ґрати конвектора, як мінімум два рази на рік, за допомогою пилососа або щітки. Корпус приладу необхідно очищати вологою ганчіркою.

- Кожні п'ять років внутрішні компоненти приладу повинні бути перевірені кваліфікованим фахівцем.

- При використанні приладу в сильно забрудненій атмосфері на поверхні ґрат приладу можуть з'явитися плями. Такі поверхневі забруднення не покриваються гарантією приладу й не є підставою для його заміни.

- При наявності надмірно забрудненого повітря в приміщеннях рекомендується здійснювати більш часті провітрювання та обслуговування приладу.

НЕСПРАВНОСТІ (УК)

- **Прилад не гріє:** перевірте, чи не спрацювала система захисту електричної мережі Вашого приміщення. Перевірте температуру повітря в приміщенні (температура в приміщенні повинна бути нижче, ніж встановлена на приладі). Перевірте встановлення конвектора - прилад повинен бути встановлений вертикально, в інших випадках спрацює датчик захисту при падінні.

- **Прилад гріє безперервно:** перевірте, чи не стоїть прилад на протязі та чи не змінювалися налаштування температури.

- **Поверхня приладу дуже гаряча:** перевірте, що потужність відповідає площі приміщення (рекомендується 100 Вт на м²) і що прилад не перебуває на протязі (що могло би вплинути на регулювання).

ПРАВИЛА ТРАНСПОРТУВАННЯ (УК)

Транспортування здійснюється усіма видами транспорту в критих транспортних засобах. Для запобігання механічним ушкодженням зовнішнього корпусу, повинна бути виключена можливість мимовільного переміщення (падіння) приладу у середині транспортного засобу. Умови транспортування у частині впливу механічних факторів відповідають групі С ГОСТ 23216-78 "Изделия электротехнические. Общие требования к хранению, транспортированию, противокоррозионной

защите и упаковке", умови транспортування у частині впливу кліматичних факторів групи 5 (ОЖУ) ГОСТ 15155-69 "Машины, приборы и другие технические изделия. Исполнения для различных климатических регионов. Категории, условия эксплуатации, хранение и транспортирование в части воздействия климатических факторов внешней среды".

ПРАВИЛА ЗБЕРІГАННЯ (УК)

Прилад зберігати в оригінальній упаковці, в сухому приміщенні, при відсутності контакту з хімічно агресивним середовищем. Умови зберігання приладу у відповідності з групою 5м (ОЖУ) відповідно ГОСТ 15155-69. Умови зберігання:

- температура повітря від +10°C до +40°C;
- відносна вологість повітря до 80%;
- атмосферний тиск від 78 до 106 кПа.

УМОВИ ГАРАНТІЙНОГО ОБСЛУГОВУВАННЯ (УК)

Шановні покупці! З питань гарантії, післягарантії та сервісного обслуговування на території України звертайтеся до ТОВ «Атлантик-Гейзер» за телефоном 0-800-500-885 (безкоштовно з усіх телефонів) або за адресою 62441, Харківська обл., Харківський р-н, с.Циркуни, вул. Пушкінська, буд. 6. Ваш виклик буде направлений до найближчого сервісного центра. Ми проконтролюємо своєчасність і якість виконаних робіт. З актуальним переліком сервісних центрів можна ознайомитись на сайті www.atlanticgeyser.com.ua або за телефоном 0-800-500-885.

При купівлі приладу вимагайте правильне заповнення гарантійних документів, перевіряйте зовнішній вигляду виробу, цілісність його елементів і комплектність. Гарантійні документи додаються. Претензії, щодо механічних ушкоджень і некомплектності приладу після продажу не приймаються. Гарантійні документи дійсні тільки в оригіналі з позначкою про дату і місце продажу, підписом продавця, штампом торгуючої організації (за наявності). При неправильному оформленні або втраті гарантійних документів їх відновлення відбувається за встановленим законодавством України порядком. При відсутності у гарантійному і відривному талонах дати продажу гарантійний термін обчислюється з дати виробництва приладу підприємством виробника. Вартість встановлення не входить у вартість приладу. Гарантійне обслуговування виконується безкоштовно протягом гарантійного терміну експлуатації авторизованим сервісним центром. Прилад приймається на гарантійний ремонт тільки з керівництвом експлуатації з правильно заповненими гарантійними документами та заявою покупця.

Гарантійний термін експлуатації приладу встановлений виробником складає 24 місяці з дня продажу його в роздрібній торгівлі.

Термін виконання гарантійних зобов'язань становить не більше 14 діб з дня надходження приладу в організацію яка виконує ремонт. Виробник не несе відповідальності за відхилення параметрів електромережі від норми і її технічний стан, а так саме за наслідки аварій, які викликані експлуатацією приладу.

Гарантійне обслуговування не надається в таких випадках:

- невиконання правил зберігання, транспортування, встановлення, підключення та експлуатації приладу;
- механічних пошкоджень приладу;
- внесення технічних змін у прилад;
- використання приладу не за призначенням.

У цих випадках вартість ремонту сплачує покупець.

ГАРАНТІЙНІ ЗОБОВ'ЯЗАННЯ (УК)

Виробник гарантує відповідність приладу вимогам зазначеним в нормативних документах ТУ У 29.7-35008375-002, ДСТУ EN 60335-2-30, ДСТУ EN 55014-1; ДСТУ EN 55014-2; ДСТУ EN 61000-3-2; ДСТУ EN 61000-3-3 за умови дотримання споживачем правил експлуатації, викладених в експлуатаційних документах. Прилад відповідає Технічному регламенту з електромагнітної сумісності обладнання, затв. постановою КМУ від 16.12.2015 р. N 1077 та Технічному регламенту низьковольтного електричного обладнання, затв. постановою КМУ від 16.12.2015 №1067/ Соответствует Техническому регламенту по электромагнитной совместимости оборудования, утв. постановлением КМУ от 16.12.2015г. N1077 и Техническому регламенту низковольтного электрооборудования утв. постановлением КМУ от 16.12.2015г. N1067.

Гарантійний термін експлуатації приладу встановлений виробником складає 24 місяці з дня продажу його в роздрібній торгівлі.

Протягом гарантійного терміну експлуатації споживач має право – на безкоштовний ремонт, а також на заміну приладу або відшкодування його вартості згідно з вимогами Закону України «Про захист прав споживачів», в разі виявлення недоліків (відхилення від вимог нормативних документів). Якщо протягом гарантійного терміну прилад експлуатувався з порушеннями правил або споживач не виконував

рекомендації підприємства, яке проводить роботи по гарантійному обслуговуванню приладу, ремонт здійснюється за рахунок споживача. Термін служби приладу – 7 років. Виробник гарантує можливість використання приладу за призначенням протягом терміну служби товару (за умови проведення післягарантійного технічного обслуговування або ремонту за рахунок споживача).

Термін служби приладу закінчується у разі:

- внесення в конструкцію приладу змін або здійснення доробок, а так саме використання вузлів, деталей, комплектуючих виробів, не передбачених нормативними документами;
- використання приладу не за призначенням;
- нанесення споживачем пошкоджень, в наслідок чого прилад вийшов з ладу;
- порушення споживачем правил експлуатації та монтажу приладу.

Електричний конвектор виготовлений відповідно до вимог ТУ У 29.7-35008375-002, ДСТУ EN 60335-2-30, ДСТУ EN 55014-1; ДСТУ EN 55014-2; ДСТУ EN 61000-3-2; ДСТУ EN 61000-3-3, випробуваний та визнаний придатним для експлуатації.

Виробник:

Завод «УКРАТЛАНТИК»,

Адреса: 67663, Україна, Одеська обл.,

Біляївський р-н, с. Усатове,

вул. Агрономічна, 225

Код за ЄДРПОУ 35008375

ГАРАНТІЙНИЙ ТАЛОН ДІЙСНИЙ В РАЗІ ЗАПОВНЕННЯ ЗАПОВНЮЄ ПРОДАВЕЦЬ

Конвектор, модель _____

Заводський № _____

Дата виготовлення зашифрована в заводському номері:

Перші дві цифри – рік випуску, другі дві цифри – тиждень випуску, інші цифри – порядковий номер

МП

Продавець _____

(ПІБ відповідальної особи, продавця)

(підпис)

Дата продажу _____

(число, місяць, рік)

Ціна _____

(гривень)

| | | |
|--|----------|--|
| <p>A </p> <p>Nominal power: 2500W Ref: _____</p> <p>Nominal voltage: 230V Model: _____</p> <p>Dimensions (l x h x t): 925 x 450 x 78 Serial Number: _____</p> <p>Weight: 6,3 kg Date of manufacture: _____</p> <p>Color: White Producer: "UKRATLANTIC" LLC</p> <p>Made in Ukraine Factory Number: _____</p> <p>French Technology Made By Atlantic Group French Technology</p> | B | |
| | C | |
| | D | |
| | E | |
| | F | |
| | | |
| | | |

A - Стандарти, знаки якості

B - Комерційна назва

C - Комерційний код

D - Код виробника

E - Серійний номер

F - Номер виробника

* Ця інформація відображена на пластині, яку можна побачити з лівого боку або за передньою решіткою приладу.



Відмітка ВТК про приймання _____

Дійсний у разі заповнення

ВІДРИВНИЙ ТАЛОН

на гарантійне обслуговування
протягом гарантійного терміну експлуатації

Заповнює продавець

Конвектор, модель

Заводський №

| | | | | | | | | | |
|--|--|--|--|--|--|--|--|--|--|
| | | | | | | | | | |
|--|--|--|--|--|--|--|--|--|--|

Дата виготовлення _____
(число, місяць, рік)

Продавець _____
(назва, адреса)

Дата продажу _____
(число, місяць, рік)

Матеріально відповідальна особа _____
(підпис та розшифрування)

МП

Дійсний у разі заповнення

ВІДРИВНИЙ ТАЛОН

на гарантійне обслуговування
протягом гарантійного терміну експлуатації

Заповнює продавець

Конвектор, модель

Заводський №

| | | | | | | | | | |
|--|--|--|--|--|--|--|--|--|--|
| | | | | | | | | | |
|--|--|--|--|--|--|--|--|--|--|

Дата виготовлення _____
(число, місяць, рік)

Продавець _____
(назва, адреса)

Дата продажу _____
(число, місяць, рік)

Матеріально відповідальна особа _____
(підпис та розшифрування)

МП

Дійсний у разі заповнення

ВІДРИВНИЙ ТАЛОН

на гарантійне обслуговування
протягом гарантійного терміну експлуатації

Заповнює продавець

Конвектор, модель

Заводський №

| | | | | | | | | | |
|--|--|--|--|--|--|--|--|--|--|
| | | | | | | | | | |
|--|--|--|--|--|--|--|--|--|--|

Дата виготовлення _____
(число, місяць, рік)

Продавець _____
(назва, адреса)

Дата продажу _____
(число, місяць, рік)

Матеріально відповідальна особа _____
(підпис та розшифрування)

МП

Корінець відривного талона на гарантійне обслуговування
протягом гарантійного терміну експлуатації

Вилучений _____ 20 ____ р.

Виконавець _____
(підпис та розшифрування)

Корінець відривного талона на гарантійне обслуговування
протягом гарантійного терміну експлуатації

Вилучений _____ 20 ____ р.

Виконавець _____
(підпис та розшифрування)

Корінець відривного талона на гарантійне обслуговування
протягом гарантійного терміну експлуатації

Вилучений _____ 20 ____ р.

Виконавець _____
(підпис та розшифрування)

| Заповнює виконавець | Заповнює виконавець |
|--|--|
| Виконавець _____ (підприємство, організація, адреса) | Виконавець _____ (підприємство, організація, адреса) |
| Номер, за яким товар взято на гарантійний облік _____ | Номер, за яким товар взято на гарантійний облік _____ |
| Причина ремонту. Назва заміненого комплектуючого виробу, складової частини: _____ _____ _____ | Причина ремонту. Назва заміненого комплектуючого виробу, складової частини: _____ _____ _____ |
| Дата проведення робіт _____ (число, місяць, рік) | Дата проведення робіт _____ (число, місяць, рік) |
| Підпис особи, що виконала роботу, та його розшифрування _____ _____ | Підпис особи, що виконала роботу, та його розшифрування _____ _____ |
| Номер пломбратора _____ | Номер пломбратора _____ |
| МП | МП |
| Підпис споживача, що підтверджує виконання гарантійного ремонту _____ _____ | Підпис споживача, що підтверджує виконання гарантійного ремонту _____ _____ |

ventify.com.ua

+380961003901