

МІКСЕР ЗАНУРЮВАЛЬНИЙ EWT INOX

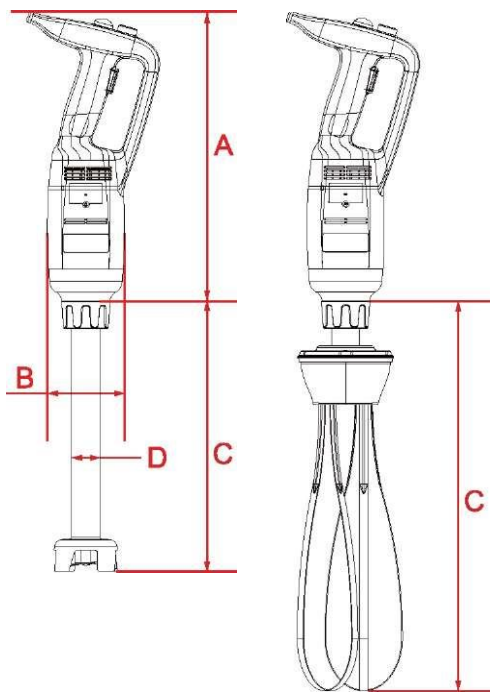
IB220TV / IB220MV

ПОСІБНИК З ЕКСПЛУАТАЦІЇ

ОПИС ПРИЛАДУ



ОСНОВНІ ТЕХНІЧНІ ХАРАКТЕРИСТИКИ



Модель	Напруга	Потужність	Швидкість	Вага	A (довжина, мм)	B (діаметр, мм)
IB220MF	100~120 В/60 Гц 220~240 В/50 Гц	220 Вт	20 000 об/хв	1,15 кг	304 мм	0,75 мм
IB220TV	100~120 В/60 Гц 220~240 В/50 Гц	220 Вт	4 000~20 000 об/хв	1,15 кг	304 мм	0,75 мм
IB350CF	100~120 В/60 Гц 220~240 В/50 Гц	350 Вт	16 000 об/хв	1,76 кг	359 мм	0,91 мм
IB350CV	100~120 В/60 Гц 220~240 В/50 Гц	350 Вт	4 000-16 000 об/хв	1,76 кг	359 мм	0,91 мм
IB500LF	100~120 В/60 Гц 220~240 В/50 Гц	500 Вт	16 000 об/хв	1,98 кг	359 мм	0,91 мм
IB500LV	100~120 В/60 Гц 220~240 В/50 Гц	500 Вт	4 000~16 000 об/хв	1,98 кг	359 мм	0,91 мм
IB750LF	100~120 В/60 Гц 220~240 В/50 Гц	750 Вт	20 000 об/хв	2,81 кг	396 мм	0,116 мм
IB750LV	100~120 В/60 Гц 220~240 В/50 Гц	750 Вт	8 000~20 000 об/хв	2,81 кг	396 мм	0,116 мм

ПРИМІТКА:

Вищезазначена машина не містить додаткового обладнання. Нижче надане доступне додаткове обладнання, яке ви можете обрати.

Модель	Вага	C Довжина (мм)	D Діаметр (мм)	Опис
WIK185	0,81 кг	185 мм	/	ПІДХОДИТЬ ДО МОДЕЛІ IB220MV
BLD160	0,46 кг	160 мм	0,25 мм	ПІДХОДИТЬ ДО МОДЕЛІ IB220MF/IB220MV
WIK250	0,86 кг	250 мм	/	ПІДХОДИТЬ ДО МОДЕЛІ IB350CV/ IB500LV/ IB750LV

BLD200	0,69 кг	200 мм	0,35 мм	ПІДХОДИТЬ ДО МОДЕЛІ IB350CV/ IB500LV/ IB750LV
BLD250	0,82 кг	250 мм	0,35 мм	
BLD300	1,00 кг	300 мм	0,35 мм	
BLD350	1,10 кг	350 мм	0,35 мм	
BLD400	1,28 кг	400 мм	0,35 мм	
BLD450	1,45 кг	450 мм	0,35 мм	
BLD500	1,56 кг	500 мм	0,35 мм	
BLD550	1,74 кг	550 мм	0,35 мм	ПІДХОДИТЬ ДО МОДЕЛІ IB750LV

ВСТУП

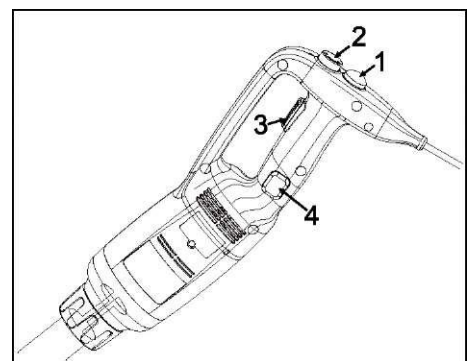
1. Радимо уважно прочитати інструкцію, що є частиною обладнання.
2. Рекомендуємо ознайомитися з робочими та функціональними характеристиками заглибного блендера для найкращого використання.
3. Технічне обслуговування включає в себе лише кілька простих операцій, які може виконувати оператор.
4. Щоб забезпечити довгий термін експлуатації та мінімізувати експлуатаційні витрати, слід ретельно дотримуватися правил, наведених у цьому посібнику.
5. Виробник спроектував заглибний блендер для забезпечення безпечних умов експлуатації:
Демонтаж запобіжних елементів, встановлених виробником, негативно вплине на гарантовані умови безпеки.
6. Для забезпечення цих умов необхідно також дотримуватися інструкцій щодо встановлення та живлення заглибного блендера.
7. Заглибний блендер повинен бути встановлений у робочих умовах без корозійних речовин.
8. Прилад має бути встановлений у вибухобезпечному середовищі.
9. Використовувати тільки оригінальні запасні частини.
10. Цей посібник з експлуатації є невід'ємною частиною заглибного блендера і повинен зберігатися в безпечному місці. Характеристики, інформація та креслення, що містяться в цьому посібнику, є виключною власністю компанії-виробника.
11. Характеристики приладу дозволяють за мінімальний час виконувати всі види робіт з обробки нижчезазначених продуктів харчування: товсті овочі, супи, картопляне пюре, креми, кляри, майонез, м'якоть мигдалю, сирні креми тощо.

ІНСТРУКЦІЯ З ЕКСПЛУАТАЦІЇ:

УВАГА: Перш ніж підключити прилад до джерела живлення, переконайтеся, що електротехнічні характеристики машини, зазначені на таблиці технічних даних, відповідають характеристикам вашої мережі електроживлення.

ЗАПУСК І ЗУПИНКА БЛЕНДЕРА

1. Переконайтеся, що кнопка увімкнення (№ 3) не натиснута.
2. Під'єднати прилад до мережі електроживлення.
3. Вставити стрижень або вінчик в прилад.
4. Натиснути і утримувати запобіжник (№ 1), якщо присутній на приладі.
5. Натиснути кнопку увімкнення (№ 3), блендер почне роботу.
6. Для зупинки блендера натиснути кнопку увімкнення (№ 1), запобіжник (№ 1) вимкнеться автоматично.



БЕЗПЕРЕРВНА РОБОТА:

Виконати етапи 1 – 5 вище, потім:

6. Коли кнопка увімкнення (№ 3) знаходиться в натиснутому положенні, натиснути кнопку з фіксацією (№ 4).
7. Відпустити кнопку увімкнення (№ 3), прилад буде працювати безперервно.
8. Для зупинки приладу натиснути та відпустити кнопку увімкнення (№ 3).

РОБОТА ЗІ ЗМІННОЮ ШВИДКІСТЮ

Виконати етапи 1 – 5 вище, потім:

9. Змінити швидкість двигуна шляхом обертання кнопки зміни швидкості (№ 2) у сторону збільшення або зменшення швидкості за необхідності. **Рекомендується починати роботу з вінчиком з низької швидкості.** Якщо система регулювання швидкості є саморегульованою, після вибору швидкості вона залишатиметься постійною, навіть якщо консистенція вашої суміші зміниться.

Положення оператора при роботі приладу:

Функціонування блендера: Для кращого контролю радимо тримати блендер за ручку та нижню частину моторного відсіку. Крім того, радимо нахилити блендер під невеликим кутом, щоб запобігти торканню дифузоровим дном контейнера. Переконайтеся, що дифузор достатньо занурений, щоб уникнути бризок і щоб вентиляційні отвори моторного агрегату не контактували з жодною рідиною. Для досягнення оптимальної ефективності стрижень має бути зануреним на дві третини.

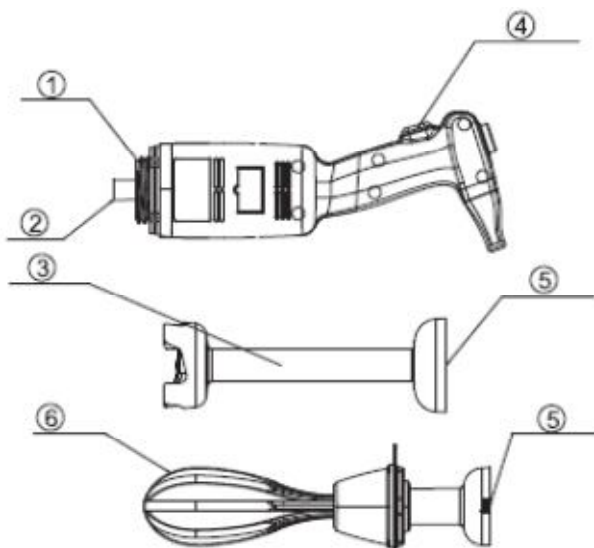
Функціонування вінчика: Ви також можете тримати прилад однією рукою за ручку, а іншу руку залишати вільною, щоб утримувати чашу, якщо це необхідно. Під час обробки продукту ми рекомендуємо рухати вінчиком у чаші, щоб суміш була повністю однорідною. Ми настійно радимо не допускати, щоб вінчик торкався бортів чаші. Для максимальної ефективності слід занурити принаймні одну п'яту довжину вінчика, але ніколи не занурювати держак вінчика в продукт.

МОНТАЖ / ДЕМОНТАЖ:

Роботи з монтажу / демонтажу кожної частини приладу виконуються із зупинкою приладу та від'єднанням від мережі електроживлення.

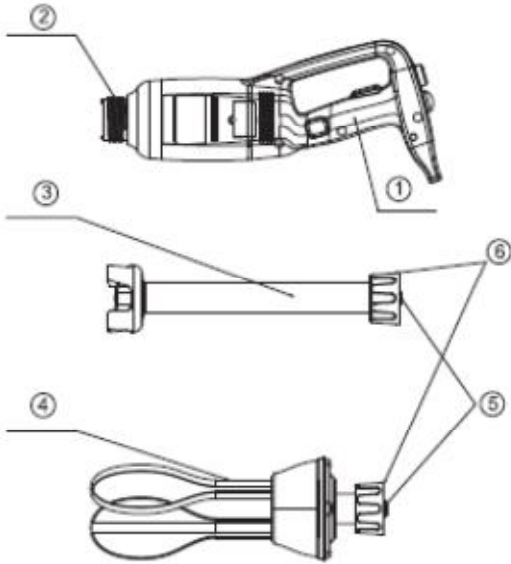
Монтаж моделі IB220MF і IB220MV:

1. Вставити муфту (5) стрижня (3) або вінчика (6) в затискач (2) корпусу приладу (1).
2. Зафіксувати стрижень (3) або вінчик (3) в корпусі приладу (1).



Монтаж моделі IB350CF, IB350CV, IB500LF, IB500LV і IB750LF, IB750LV:

1. Вставити муфту (5) стрижня (3) або вінчика (4) в затискач (2) корпусу приладу (1). Переконайтеся, що увігнута сторона муфти потрапила в опуклу частину затискача.
2. Повернути гайку (6) для фіксації у корпусі приладу (1).



Роботи з демонтажу виконуються у зворотньому порядку.

ІНСТРУКЦІЇ З ОЧИЩЕННЯ:

Перед очищенням приладу завжди від'єднувати його від електричної мережі.

1. Після використання заглибного блендера і вінчика в гарячому продукті охолодити нижню частину стрижня в холодній воді перед демонтажем дифузору. Після завершення роботи негайно видалити залишки харчового продукту з поверхні.
2. Ніколи не занурювати двигун та його ручку у воду, чистити їх вологою тканиною або губкою.
3. Очищення стрижня та дифузора блендера: помістити стрижень та дифузор у відповідну ємність з водою та увімкнути на кілька секунд, щоб очистити їх. **ПОПЕРЕДЖЕННЯ:** Завжди ретельно висушувати ножі після очищення, щоб уникнути появи плям.
4. Ніколи не занурювати тримач вінчика у воду, чистити його злегка вологою тканиною або губкою.
5. Важливо ретельно очищати прилад між етапами роботи за допомогою миючого засобу або дезінфікуючого засобу, але ніколи не використовувати хлорний засіб. Для пластикових деталей не використовувати занадто лужні миючі засоби.

Усунення несправностей

Якщо проблема пов'язана з відключенням живлення і якщо прилад відключено від електромережі, відпустити кнопку відключення (№ 3), перевірити джерело живлення та перезавантажити прилад.

Якщо проблема пов'язана з перегріванням машини, відпустити кнопку відключення, а потім відключити прилад, зачекати кілька хвилин, доки двигун охолоне, а механізм теплової безпеки буде скинутий, а потім перезапустити прилад. Якщо ви не можете знайти причину проблеми: відпустити кнопку відключення, від'єднати прилад від електромережі та перевірити наступне:

1. електричну вилку;
2. обертання ножей у дифузори;
3. стан електричного кабелю;
4. обертання головного валу. Для цього зняти дифузор та вручну перевірити обертання кінцевої частини головного валу.

Якщо виникла несправність, яка відсутня в нашому списку можливих несправностей, рекомендуємо звернутися до продавця або повернути прилад до центру післяпродажного обслуговування.

