

АККУМУЛЯТОРНЫЙ ПЫЛЕСОС ДЛЯ БАСЕЙНА
РУКОВОДСТВО ПОЛЬЗОВАТЕЛЯ

RECHARGEABLE POOL VACUUM
USER MANUAL

LIMPIAFONDOS INALÁMBRICO RECARGABLE
MANUAL DE USUARIO

HERLAADBARE BODEMZUIGER
HANDLEIDING

PULITORE A BATTERIE RICARICABILI
MANUALE D'USO

WIEDERAUFLADBARER POOLSAUGER



EV75

Содержание

ИНСТРУКЦИИ ПО ТЕХНИКЕ БЕЗОПАСНОСТИ	стр.7
НАЧАЛО РАБОТЫ	стр.10
Зарядка аккумулятора	стр.10
Подготовка перед использованием	стр.12
Сборка телескопической штанги (не входит в комплект)	стр.12
Сборка специальной телескопической штанги (не входит в комплект)	стр.12
Установка патронного фильтра	стр.13
Подготовка бассейна	стр.14
ЭКСПЛУАТАЦИЯ	стр.14
ОЧИСТКА ФИЛЬТРА	стр.15
Очистка фильтровальной воронки	стр.16
Очистка патронного фильтра	стр.17
ОБСЛУЖИВАНИЕ И ХРАНЕНИЕ	стр.17
УТИЛИЗАЦИЯ АККУМУЛЯТОРА	стр.18
Как снять аккумулятор	стр.18
УСТРАНЕНИЕ НЕПОЛАДОК	стр.20

Примечание: Фотографии продукта/деталей в этом руководстве предназначены только для демонстрации. Продукт/детали на фото могут отличаться в зависимости от приобретенной модели.

Принадлежности / детали, приведенные в данном руководстве, не обязательно входят в комплект каждой модели.

ИНСТРУКЦИИ ПО ТЕХНИКЕ БЕЗОПАСНОСТИ

Информация, содержащаяся в данном руководстве по эксплуатации, поможет вам безопасно использовать устройство, защитить себя и других от рисков, а также предотвратить повреждение устройства и другого имущества.

СОХРАНЯЙТЕ ЭТИ ИНСТРУКЦИИ

ВНИМАНИЕ!

- Это не игрушка. Не допускайте детей к пылесосу для бассейна и его принадлежностям.
- Никогда не разрешайте детям управлять этим устройством.
- Этот пылесос не предназначен для использования людьми с ограниченными физическими, сенсорными или умственными способностями либо отсутствием опыта и знаний, если им не были даны указания относительно этого устройства и они не находятся под наблюдением лица, ответственного за их безопасность.
- Дети не должны играть с устройством.
- Очистка и обслуживание пылесоса не должны выполняться детьми.
- Перед эксплуатацией убедитесь, что пылесос полностью погружен в воду. Минимальный уровень воды, необходимый для работы устройства, должен находиться над кнопкой питания пылесоса при его вертикальном положении. Если пылесос не погружен в воду, его эксплуатация может привести к повреждению устройства и аннулированию гарантии.
- Максимальная рабочая глубина составляет 3 метра (9.8 футов).
- Максимальная температура воды: 5 ° C (41 ° F) -35 ° C (95 ° F)
⦿ □ ⦿ Съёмный блок питания (внешний адаптер).
- Зарядка пылесоса должна производиться только с помощью внешнего адаптера и зарядного штекера, поставляемых вместе с устройством.
- Для подзарядки аккумулятора используйте только съёмный блок питания (номер модели внешнего адаптера: DSS12D-1351000-B / DSS12D-1351000-C / DSS12D-1351000-D/ LX135100U), поставляемый с пылесосом.
- Подключите внешний адаптер к источнику питания через устройство защитного отключения (УЗО) / прерыватель цепи замыкания на землю (GFCI). В случае сомнений обратитесь к квалифицированному электрику.
- Не используйте этот пылесос, если обнаружен какой-либо дефект.
- Замените поврежденные детали как можно скорее. Используйте только сертифицированные детали.
- Прежде чем отсоединить пылесос от зарядного устройства выключите питание, отключите внешний адаптер от источника питания и от зарядного устройства
- Прежде чем выполнять техническое обслуживание устройства, например, очистку фильтра, отсоедините пылесос от основного источника питания.
- Никогда не пытайтесь заменить литий-ионный аккумулятор самостоятельно.

- НЕ трогайте пылесос, внешний адаптер и зарядное устройство во время зарядки мокрыми руками и без обуви.
- Нельзя использовать пылесос, когда в воде находятся люди или домашние животные.
- НЕ используйте этот пылесос без фильтр-мешка, так как в результате ваша гарантия будет аннулирована.
- Существует опасность засасывания: Не допускайте, чтобы волосы, тело или любые свободные части одежды соприкасались с всасывающим отверстием пылесоса во время его работы.
- Никогда не вставляйте части тела, одежду или другие предметы в отверстия и движущиеся части пылесоса
- НЕ используйте этот пылесос для сбора различных токсичных веществ, легковоспламеняющихся или горючих жидкостей, таких как бензин, либо вблизи взрывчатых или легковоспламеняющихся паров.
- Ни в коем случае не пытайтесь разобрать пылесос и самостоятельно заменить крыльчатку, двигатель и аккумулятор.
- Никогда не вставляйте пальцы или какие-либо предметы в крыльчатку.
- Перед утилизацией встроенный аккумулятор должен быть извлечен квалифицированным специалистом.
- При извлечении аккумулятора пылесос должен быть отключен от электросети.
- Для получения подробной информации о переработке/утилизации батареи см. раздел “УТИЛИЗАЦИЯ АККУМУЛЯТОРА” в данном руководстве и обратитесь за дополнительной информацией к местным властям.
- Аккумулятор необходимо безопасно утилизировать в соответствии с местными нормами и правилами.
- Внешний адаптер и зарядное устройство:
 - Никогда не используйте внешний адаптер и зарядный штекер для чего-либо другого, кроме зарядки аккумулятора пылесоса, который поставляется в той же упаковке.
 - Внешний адаптер и зарядный штекер не должны использоваться вне помещения, а также подвергаться воздействию дождя, влаги, любой жидкости или нагреву.
 - Трансформатор (или внешний адаптер) должен быть расположен вне зоны 1.
 - Храните внешний адаптер и зарядный штекер в недоступном для детей месте.
 - Никогда не используйте внешний адаптер и зарядный штекер, если были обнаружены какие-либо повреждения.
 - НЕ касайтесь внешнего адаптера и зарядного устройства влажными руками.
 - НЕ трогайте пылесос, внешний адаптер и зарядное устройство во время зарядки мокрыми руками и без обуви.
 - Если внешний адаптер не используется, отключайте его от сети.

- Никогда не пытайтесь открыть внешний адаптер и зарядное устройство.
- Если шнур питания внешнего адаптера поврежден, внешний адаптер должен быть заменен производителем или его сервисным агентом во избежание опасности любого рода.
- Перед зарядкой убедитесь, что пылесос и зарядный штекер полностью сухие.

ВНИМАНИЕ!

- Этот пылесос не является универсальным! Он предназначен только для использования под водой. НЕ пытайтесь использовать его для очистки чего-либо, кроме вашего бассейна / спа.
- Используйте только оригинальные аксессуары, поставляемые с этим продуктом.
- НЕ используйте этот пылесос сразу после шоковой обработки бассейна. Рекомендуется оставить бассейн циркулировать не менее 24-48 часов.
- Если вы планируете использовать пылесос в бассейне с соленой водой, убедитесь, что вся соль растворена.
- НЕ используйте этот пылесос одновременно с другим автоматическим пылесосом.
- Избегайте попадания твердых, острых предметов. Они могут повредить пылесос и фильтр.
- Соблюдайте осторожность при очистке лестницы в бассейне.
- Во избежание повреждения внешнего адаптера и шнура не перемещайте пылесос с помощью шнура; не тяните за шнур, чтобы отсоединить его от сети или от устройства.
- Заряжайте пылесос в чистом, сухом помещении с хорошей вентиляцией и температурой окружающей среды от 5°C (41°F) до 35°C (95°F).
- НЕ оставляйте пылесос на зарядке в течение более 10 часов.
- Если пылесос для бассейна не будет использоваться в течение длительного периода времени, отсоедините его от зарядного штекера, необходимо очистить и просушить пылесос и аксессуары с помощью влажной ткани. Перед хранением обязательно зарядите пылесос до 30%-50% емкости аккумулятора. Храните пылесос в хорошо проветриваемом месте, вдали от солнечного света, тепла, источников воспламенения, химикатов для бассейна и детей. Никогда не оставляйте пылесос на длительное хранение включенным в розетку. Перезаряжайте пылесос каждые три месяца.

Вышеприведенные предупреждения и предостережения не охватывают все возможные случаи рисков и/или тяжелых травм. Владельцы бассейнов и спа должны всегда проявлять повышенную осторожность и здравый смысл при использовании продукта.

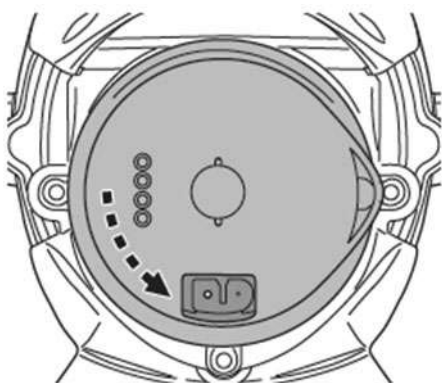
НАЧАЛО РАБОТЫ

Зарядка аккумулятора

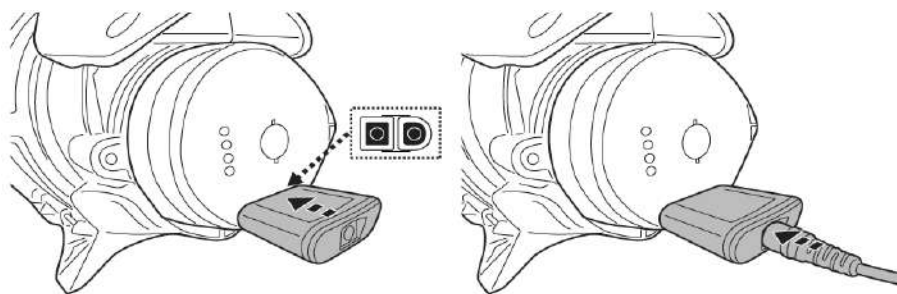
ВАЖНО: Перед первым использованием полностью зарядите пылесос (около 6 часов).

ВНИМАНИЕ!

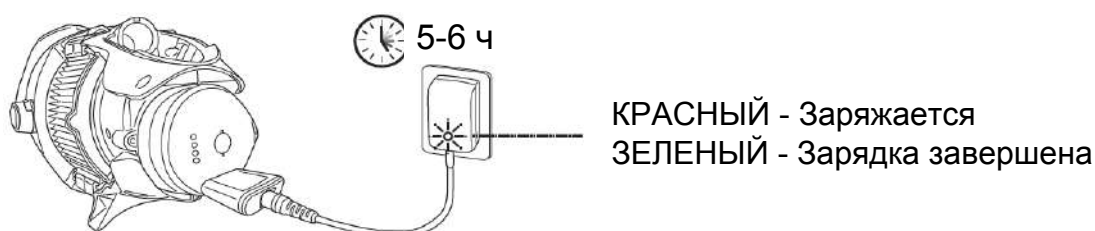
- Используйте только оригинальный внешний адаптер и зарядный штекер из комплекта поставки.
 - Перед установкой и зарядкой убедитесь, что пылесос и зарядный порт чистые и сухие (**СОВЕТ:** используйте ватную палочку для просушки зарядного порта и контактов).
 - Зарядка должна производиться в хорошо проветриваемом помещении, вдали от солнечного света, источников возгорания, детей при температуре окружающей среды от 5°C (41°F) до 35°C (95°F).
 - Никогда не используйте внешний адаптер и зарядный штекер при обнаружении каких-либо повреждений.
 - Зарядные разъемы водонепроницаемы. Однако остатки воды в порту и вокруг контактов могут привести к естественному появлению пятен (побочный продукт химической реакции между водой и электрическим током). Пятна можно удалить, слегка протерев их ватной палочкой, смоченной соком лимона или уксусом.
 - Перед зарядкой убедитесь, что пылесос выключен.
1. Поместите устройство на ровную поверхность. Установите пылесос в режим отключения питания/зарядки, повернув ручку переключения против часовой стрелки до щелчка и полного открытия зарядного порта.



2. Выровняйте и вставьте штекер для зарядки в зарядный порт. **ВНИМАНИЕ!** Перед зарядкой убедитесь, что штекер зарядки не перевернут. Штекер и зарядный порт должны быть чистые и сухие. **СОВЕТ:** Протрите зарядный порт и контакты ватной палочкой. Вставьте зарядный кабель внешнего адаптера в зарядный разъем.



3. Подключите внешний адаптер к источнику питания. Как только пылесос начнет заряжаться, индикатор на внешнем адаптере загорится красным цветом. Обычно для полной зарядки требуется около 5-6 часов. При практически полной зарядке пылесоса индикатор загорится зеленым цветом.



ПРИМЕЧАНИЕ: если двигатель издает шум, убедитесь, что на выключателе питания выбрано значение “ВЫКЛ”.

- Немедленно отсоедините внешний адаптер от источника питания, если вы обнаружите что-либо из перечисленного ниже:
 - Неприятный или необычный запах
 - Чрезмерное тепло
 - Деформация, трещины, утечки
 - Дым

4. По окончании зарядки отключите внешний адаптер от источника питания и отсоедините штекер зарядки от устройства и внешнего адаптера.

Обычно пылесос может работать до 75 минут на полной зарядке (заряжается в течение 5-6 часов).

Примечание: Регулярно очищайте патронный фильтр/ фильтровальную воронку. Чрезмерное количество мусора внутри фильтра увеличивает нагрузку на двигатель и, как следствие, сокращает продолжительность работы.

ФАКТ: Аккумуляторная литиево-ионная батарея классифицируется как расходный элемент. Она имеет ограниченный срок службы и постепенно теряет способность удерживать заряд. Поэтому время работы пылесоса будет постепенно уменьшаться.

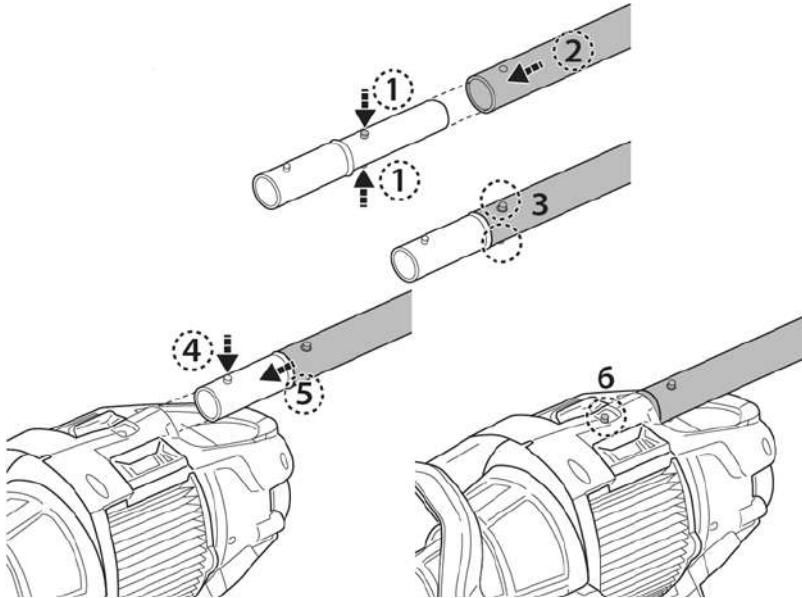
По окончании срока службы батареи обратитесь к разделу “Утилизация аккумулятора” для получения инструкций по утилизации аккумулятора.

Примечание: Дайте пылесосу отдохнуть в течение 30-40 минут перед тем, как зарядить его снова.

Настройка перед использованием

Телескопическая штанга (не входит в комплект) в сборе (только для ЕС и США)

Нажмите на боковые штифты переходника и вставьте телескопическую штангу в переходник, пока оба боковых штифта не зафиксируются в отверстиях штанги. Нажмите на верхний штифт переходника и вставьте его в камеру переходника, пока верхний штифт не будет зафиксирован в отверстии.

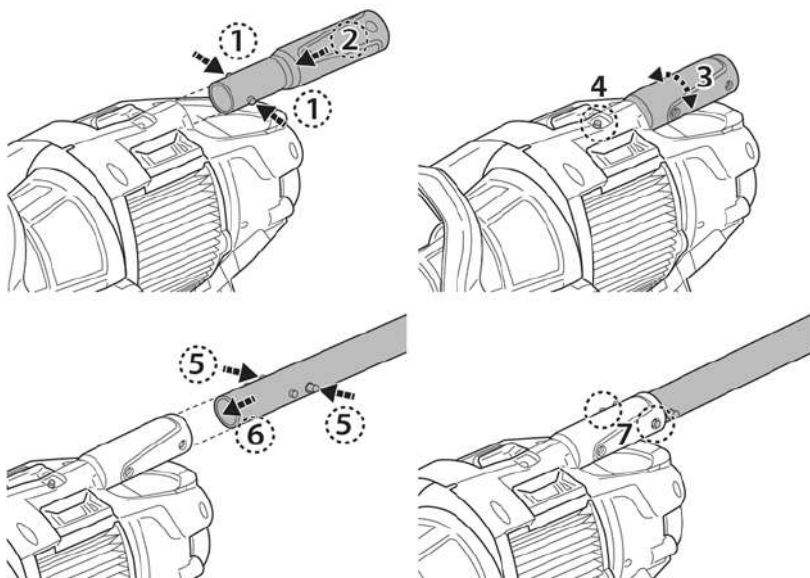


Чтобы освободить телескопическую штангу, нажмите на верхний штифт переходника штанги и потяните штангу. Нажмите на боковые штифты переходника, чтобы освободить штангу.

Специальная телескопическая штанга (не входит в комплект) в сборе

(только для Австралии и Новой Зеландии)

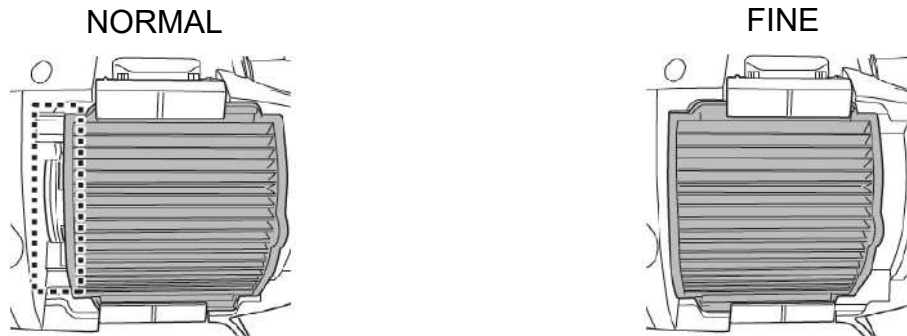
Вставьте конец (с двумя боковыми штифтами) переходника для специальной телескопической штанги в пылесос, как показано на рисунке, до тех пор, пока штифты не зафиксируются в стопорном отверстии. Установите специальную телескопическую штангу (с внутренним зажимом) на переходник для штанги, как показано на рисунке:



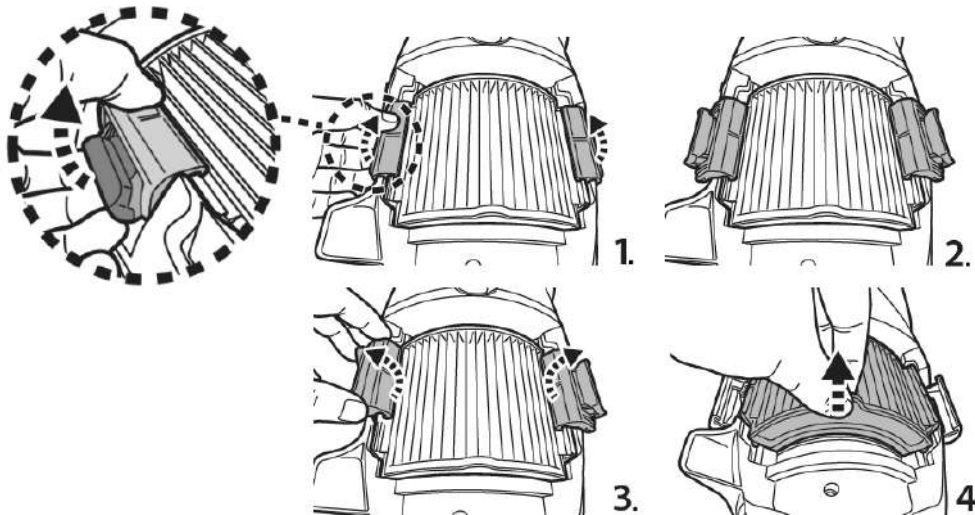
Установка патронного фильтра

Для обычной очистки установите патронный фильтр в положение NORMAL или полностью снимите патронный фильтр, чтобы продлить срок службы картриджа.

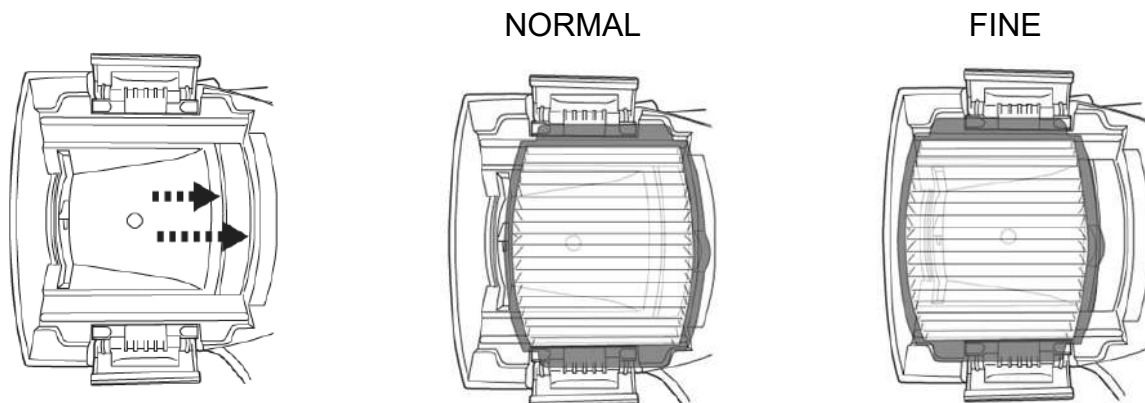
Для тонкой фильтрации установите патронный фильтр в положение FINE для улавливания мелкого мусора (т.е. песка, мелкой пыли и т.д.).



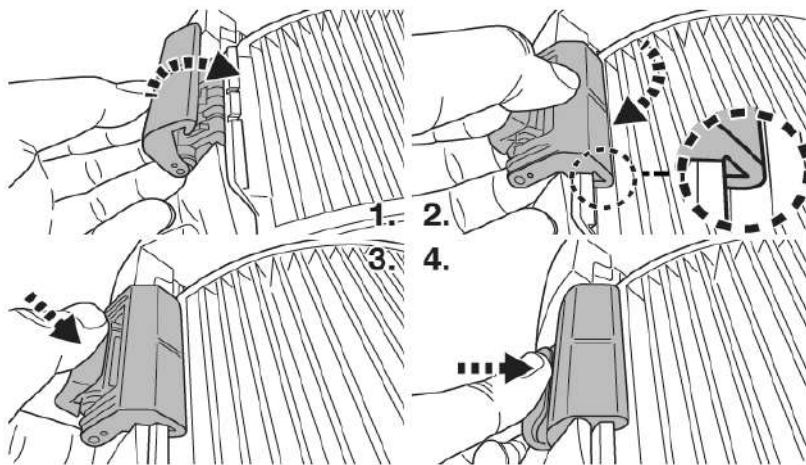
С двух сторон патронного фильтра находятся 2 одинаковые защелки. Подденьте зажим защелки, чтобы разблокировать фиксатор и освободить защелку. Повторите те же действия для противоположной стороны. Чтобы отсоединить патронный фильтр, возьмитесь за выступ на картридже.



Совместите патронный фильтр с выемкой на полости, чтобы добиться желаемого положения.



Для фиксации обеих защелок выполните действия в обратном порядке. Убедитесь, что крючок надежно закреплен за край патронного фильтра, а защелка полностью прижата к корпусу.



Подготовка бассейна

- Если на дне бассейна есть камни, корни и т.д., уберите их перед использованием пылесоса. При необходимости обратитесь за помощью к квалифицированному специалисту.
- Если лайнер поврежден или смят, перед использованием пылесоса обратитесь к квалифицированному специалисту для проведения необходимого ремонта или замены лайнера.
- Если вы используете бассейн с соленой водой, убедитесь, что вся соль растворена перед тем, как поместить пылесос в воду.

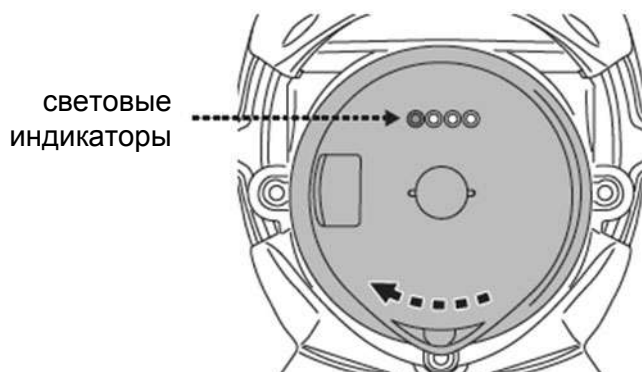
ЭКСПЛУАТАЦИЯ

ВНИМАНИЕ!

- Убедитесь, что пылесос выключен.
- Не используйте пылесос, если были обнаружены какие-либо повреждения.
- Из-за возможной утечки смазочных материалов, нанесенных на уплотнительное кольцо на поверхности воды может образоваться масляное пятно.
- Не используйте этот пылесос, если в воде есть люди / домашние животные.
- Перед началом работы убедитесь, что пылесос полностью погружен в воду. Минимальный уровень воды, необходимый для работы устройства, должен находиться над кнопкой питания пылесоса при его вертикальном положении. Эксплуатация пылесоса при неправильном погружении приведет к повреждению устройства и аннулирует гарантию.
- НЕ используйте пылесос без фильтровальной воронки. Использование пылесоса без фильтровальной воронки АННУЛИРУЕТ вашу гарантию.
- НЕ оставляйте пылесос в воде, когда он не используется.

- Перед погружением пылесоса убедитесь, что зарядный кабель отсоединен, а зарядный порт закрыт защитной заглушкой.

- 1) Принесите пылесос к бассейну / спа. Погрузите пылесос в воду и поверните переключатель питания по часовой стрелке для начала работы.



Индикаторы питания:

	4 индикатора горят	Осталось до 75 мин работы
	Последний индикатор мигает	После того как начинает мигать последний индикатор, остается всего 10-15 мин работы.

ВНИМАНИЕ! Удостоверьтесь, что пылесос всегда направлен вниз при погружении в бассейн. В противном случае он может согнуть переходник для штанги и повредить его в процессе работы.

- 2) Извлекая пылесос из бассейна / спа, поднимите его, повернув таким образом, чтобы вода стекала через штангу, сливной клапан на контейнере и дно пылесоса. Чтобы слить воду, поверните пылесос для бассейна сливным клапаном вниз.

ВНИМАНИЕ! Следите за тем, чтобы при извлечении из бассейна пылесос всегда был направлен вниз. В противном случае можно погнуть переходник штанги и повредить пылесос.

- 3) Промывайте пылесос для бассейна пресной водой после каждого использования. НЕ используйте никаких моющих средств.

ОЧИСТКА ФИЛЬТРА

ВНИМАНИЕ! Использование пылесоса без фильтровальной воронки **АНнулирует** вашу гарантию.

Для достижения максимальной эффективности очистки обязательно очищайте патронный фильтр/фильтровальную воронку до и после каждого использования.

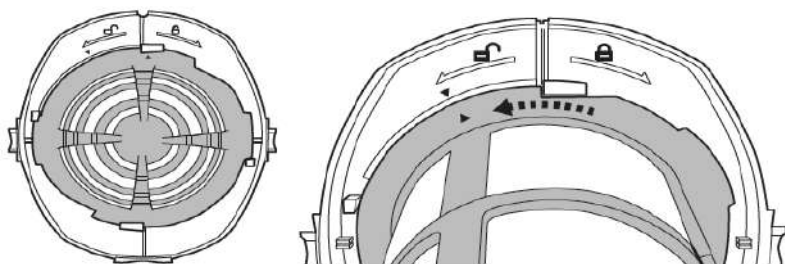
ВНИМАНИЕ! Если пылесос заряжается, отсоедините внешний адаптер от сети, а пылесос от зарядного устройства.

- Очистка фильтровальной воронки

1. Установите пылесос для бассейна на устойчивую поверхность.
2. Удерживая пылесос для бассейна, поднимите рычаг контейнера до конца, чтобы полностью освободить боковые фиксаторы.

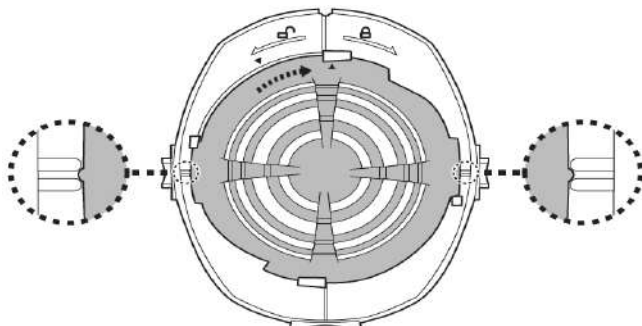


Отсоедините контейнер и поверните фильтровальную воронку против часовой стрелки до совмещения двух треугольных выступов. Выньте фильтровальную воронку из пылесоса.



ВНИМАНИЕ! Если фильтровальная воронка повреждена, обязательно замените ее перед последующей эксплуатацией.

3. Очистите от мусора и промойте фильтровальную воронку водой. При необходимости, используйте мягкую щетку, чтобы аккуратно очистить фильтровальную воронку.
4. Для повторной сборки фильтра выполните предыдущие действия в обратном порядке. Поверните фильтровальную воронку по часовой стрелке, пока ее боковой выступ не будет зафиксирован в пазах с обеих сторон, как показано на рисунке. Вы услышите щелчок.



5. Выровняйте и снова установите крышку на пылесос и убедитесь, что рычаг зафиксирован, прижав его до упора к крышке. Вы услышите щелчок.

- **Очистка патронного фильтра**

Следуйте инструкциям в разделе “Установка патронного фильтра”, чтобы отсоединить патронный фильтр.

Осмотрите все на предмет повреждений и износа. Если вы обнаружили повреждения или разрывы, пора заменить картридж.

Рекомендуется промывать патронный фильтр струей воды после каждого цикла очистки бассейна. Подавайте струю под углом, чтобы избавиться от мусора между складками патронного фильтра. Никогда не используйте мойку под давлением, так как она повредит картриджи. Если картридж очень грязный, замочите его в воде с моющим средством на 2-3 часа, а затем промойте струей воды. Если необходима чистка щеткой, используйте только мягкую щетку. Очищайте тщательно и аккуратно, чтобы избежать повреждений.

ОБСЛУЖИВАНИЕ И ХРАНЕНИЕ

ПРИМЕЧАНИЕ:

1. Обязательно очищайте и просушивайте участки вокруг зарядного порта после каждого использования, чтобы избежать образования пятен (побочный продукт естественной химической реакции между электрическим током и водой). Пятна можно удалить, слегка протерев их ватной палочкой, смоченной соком лимона или уксусом.
 2. Во время хранения аккумулятор разряжается сам по себе. Перед хранением обязательно зарядите пылесос примерно на 30%-50% от емкости аккумулятора.
 3. Заряжайте аккумулятор не реже одного раза в три месяца, даже если он не используется.
- Отсоедините внешний адаптер от сети, а затем отсоедините разъем адаптера от зарядного устройства.
 - Отсоедините аксессуары от пылесоса. При необходимости промойте пылесос и аксессуары пресной водой. НЕ используйте моющее средство.
 - Обязательно слейте воду из устройства, рукоятки и переходника для штанги.
 - Используйте влажную ткань для очистки пылесоса и его принадлежностей.
 - Храните их в хорошо проветриваемом помещении вдали от солнечного света, детей, тепла, источников воспламенения и химикатов для бассейна. Температура воздуха для хранения должна составлять 10°C - 25°C (50°F - 77°F). ПРИМЕЧАНИЕ. Более высокая температура во время хранения может сократить срок службы аккумулятора.

ВНИМАНИЕ!

- Никогда не пытайтесь каким-либо образом разобрать пылесос.
- Ни при каких обстоятельствах не пытайтесь разобрать пылесос и самостоятельно заменить крыльчатку, двигатель и аккумулятор.

ВНИМАНИЕ!

- Избыточное нагревание может привести к повреждению аккумулятора и сокращению срока службы вашего пылесоса.

Проконсультируйтесь с поставщиком по поводу замены аккумулятора в следующих случаях:

- Аккумулятор заряжается не полностью.
- Время работы аккумулятора заметно уменьшается. Понаблюдайте и запишите время выполнения первых нескольких операций (при полной зарядке). Используйте это время в качестве контрольного значения для сравнения со временем работы бывших в использовании аккумуляторов.
- Перед утилизацией аккумулятор должен быть снят с пылесоса.
- Во время извлечения аккумулятора пылесос должен быть отключен от электросети.
- Аккумулятор подлежит безопасной утилизации в соответствии с местными постановлениями или правилами.

ПРИМЕЧАНИЕ: Неправильное техническое обслуживание может привести к сокращению срока службы аккумулятора.

УТИЛИЗАЦИЯ АККУМУЛЯТОРА

Выполняется квалифицированным техническим специалистом

Батарея вашего пылесоса - это литий-ионный аккумулятор, не требующий обслуживания, который должен быть утилизирован надлежащим образом. Для получения дополнительной информации обратитесь в местные органы власти.

ВНИМАНИЕ! Никогда не пытайтесь разбирать аккумуляторный блок.

- При извлечении аккумуляторной батареи из пылесоса снимите все украшения, такие как кольца, браслеты, ожерелья и часы.
- Внутри аккумулятора может произойти короткое замыкание достаточной силы, чтобы расплавить кольцо (или другое изделие). Это может вызвать серьезный ожог.
- При извлечении аккумуляторной батареи надевайте защитные очки, перчатки и защитную одежду.
- Не трогайте провода и избегайте их контакта с любыми металлическими предметами, что может вызвать искрение и/или короткое замыкание в аккумуляторе.
- Никогда не курите и не допускайте образования искры или открытого пламени вблизи аккумулятора или пылесоса.
- Не нагревайте аккумулятор и не подвергайте его воздействию огня, так как это может привести к взрыву.

ВНИМАНИЕ!

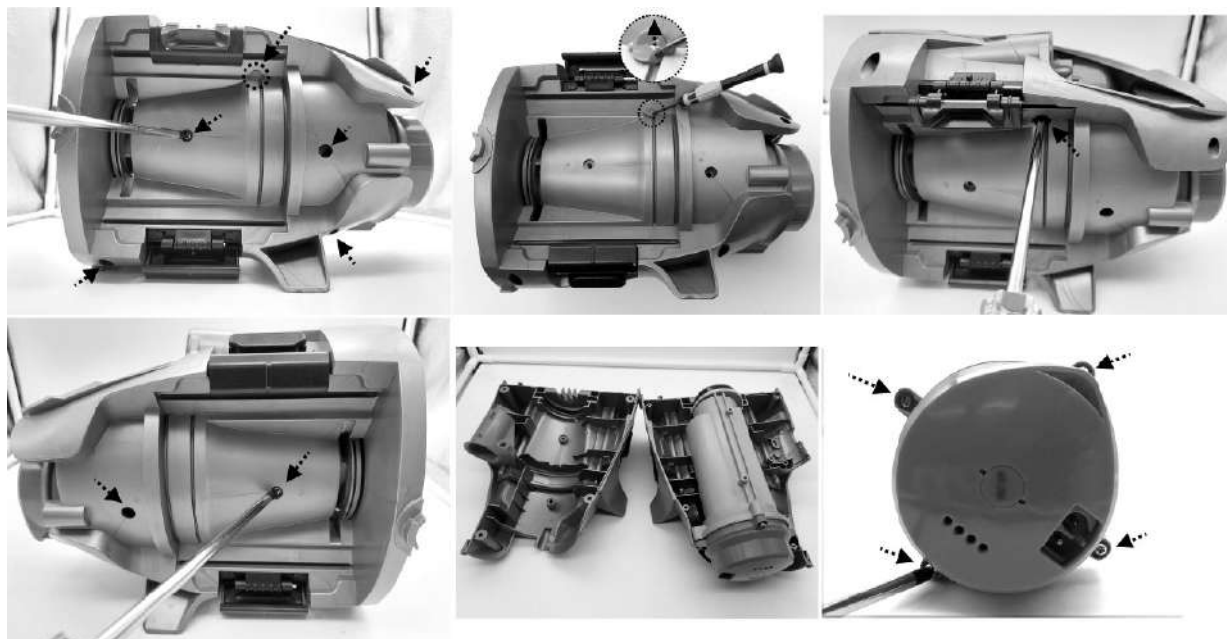
Если протек аккумулятор, избегайте любого контакта с вытекающей жидкостью и поместите поврежденный аккумулятор в пластиковый пакет.

- При контакте электролита с кожей и одеждой немедленно промойте их большим количеством воды с мылом.
- Если протекающие жидкости попали в глаза, немедленно промойте глаза прохладной проточной водой не менее 15 минут и не трите их. Как можно скорее обратитесь за медицинской помощью.

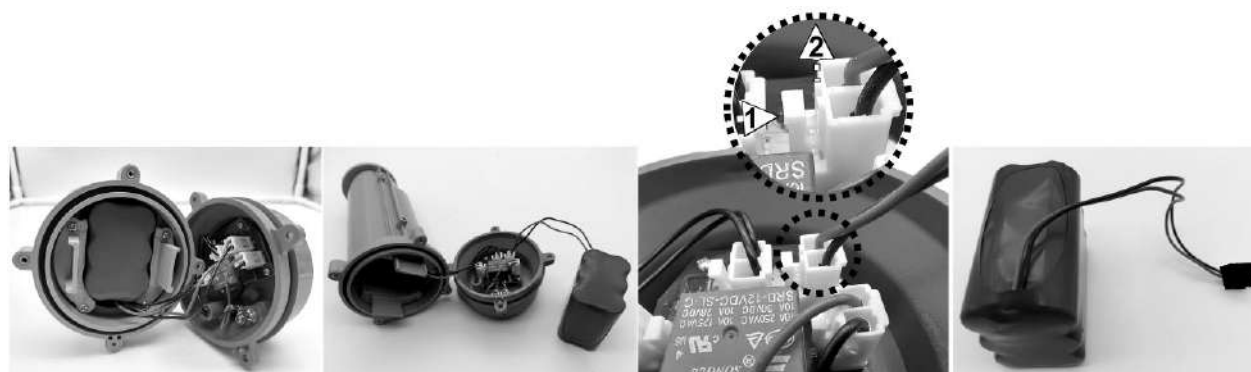
Как извлечь аккумуляторный блок (Выполняется уполномоченным техническим специалистом)

Рекомендуемые инструменты (не входят в комплект): отвертка Philips

1. С помощью отвертки Philips открутите все винты на корпусе. Обратите внимание, чтобы открутить винт в верхней части корпуса слева, необходимо снять небольшую заглушку. Разделите половинки корпуса, чтобы открыть основной блок. С помощью отвертки открутите винты на передней крышке основного блока. Снимите крышку и откройте внутреннюю часть.



2. Извлеките аккумулятор и найдите коннектор проводов. Нажмите на зажим коннектора и отсоедините его. ПРИМЕЧАНИЕ: Сразу же обмотайте коннектор аккумулятора изоляционной лентой, чтобы избежать короткого замыкания, вызванного контактом обеих клемм.



УСТРАНЕНИЕ НЕИСПРАВНОСТЕЙ

Проблема	Возможная причина	Решение
Пылесос не собирает мусор	Аккумулятор разряжен	Зарядите аккумулятор
	Заклинило крыльчатку	Отключите пылесос и визуально убедитесь, что крыльчатка не забита крупными обломками. При необходимости используйте небольшой инструмент для удаления мусора. Свяжитесь с вашим поставщиком для получения дальнейших инструкций. ВНИМАНИЕ! Удостоверьтесь, что во время обслуживания пылесос отключен.
	Крыльчатка сломана	Свяжитесь с поставщиком по поводу замены.
	Контейнер заполнен	Освободите контейнер.
	Фильтр не находится в положении NORMAL	Установите патронный фильтр в положение NORMAL или даже снимите его.
Мусор выходит за пределы контейнера	Заслонка всасывающего отверстия сломана	Заслонка всасывающего отверстия работает как дверца, предотвращающая выпадение мусора из отсека для мусора. Обратитесь к поставщику за запчастями.
	Сетка фильтра сливного клапана повреждена	Замените сетку фильтра.
Выброс мусора за пределы фильтр.воронки	Фильтровальная воронка повреждена	Замените фильтровальную воронку.
Мелкий мусор вылетает из пылесоса	Фильтр не находится в положении FINE	Установите патронный фильтр в положение FINE.
	Поврежден патр. фильтр	Замените патронный фильтр.
Переходник для штанги не фиксируется	Сломан боковой штифт	Замените переходник для штанги.
Пылесос не заряжается	Поврежден аккумулятор	Свяжитесь с поставщиком по поводу замены аккумулятора. ВНИМАНИЕ! НЕ открывайте пылесос, чтобы заменить аккумулятор самостоятельно. Это может привести к тяжелым или смертельным травмам. Также ваша гарантия будет аннулирована.
	Зарядный штекер неправильно подключен к внешнему адаптеру и пылесосу	Убедитесь, что зарядный кабель подключен к внешнему адаптеру и пылесосу должным образом. См. Инструкцию по эксплуатации.
	Внешний адаптер поврежден	Свяжитесь с поставщиком по поводу замены. ВНИМАНИЕ! Использование неправильного внешнего адаптера приведет к повреждению пылесоса / аккумулятора и аннулированию гарантии.
Время зарядки больше, чем заявлено в инструкции	Зарядные контакты с загрязнениями	Участки вокруг зарядных контактов можно очистить с помощью ватной палочки, смоченной соком лимона или уксусом.
Время работы меньше, чем ожидалось	Аккумулятор заряжен не полностью	Заряжайте пылесос не менее 6 часов. Если на зарядных контактах обнаружены пятна, удалите их с помощью ватной палочки, смоченной лимонным соком или уксусом.

Экологические программы, Европейская директива WEEE



Пожалуйста, соблюдайте правила Европейского Союза и помогайте защищать окружающую среду. Возвращайте нерабочее электрооборудование на объект, назначенный вашим муниципалитетом, который надлежащим образом перерабатывает электрическое и электронное оборудование. Не утилизируйте их в несортированных мусорных контейнерах. Перед утилизацией предметов, содержащих съемные батареи, извлеките батарею из устройства.



© 2021 Kokido Development Ltd. 21008012
Все права защищены. Никакая часть этого документа не может быть воспроизведена или передана в какой-либо форме или любыми средствами (электронными, механическими, фотокопировальными, записывающими или иным образом) без предварительного письменного разрешения Kokido Development Ltd.

Если потребуется печатная копия данного руководства по эксплуатации, пожалуйста, свяжитесь с нашей службой поддержки по электронной почте: customerservice@kokido.com.

СОХРАНЯЙТЕ ДАННЫЕ ИНСТРУКЦИИ