

# atlantic



## Nanto

ЭЛЕКТРИЧЕСКИЙ ВОДОНАГРЕВАТЕЛЬ  
ЕЛЕКТРИЧНИЙ ВОДОНАГРІВАЧ

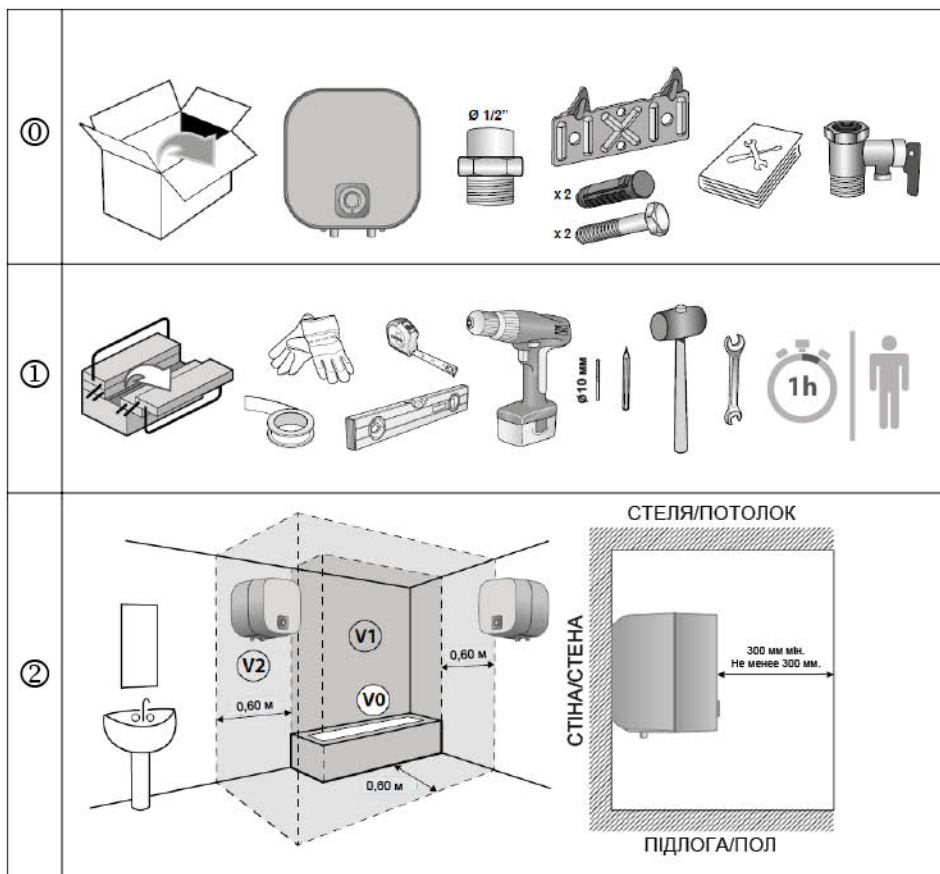
ДОКУМЕНТАЦІЯ ПО МОНТАЖУ І ЕКСПЛУАТАЦІЇ  
ДОКУМЕНТАЦІЯ З МОНТАЖУ ТА ЕКСПЛУАТАЦІЇ

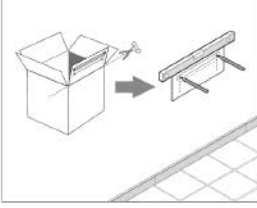
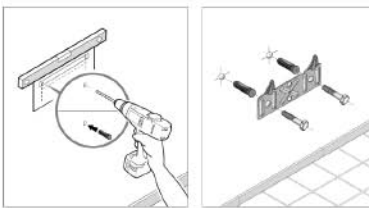

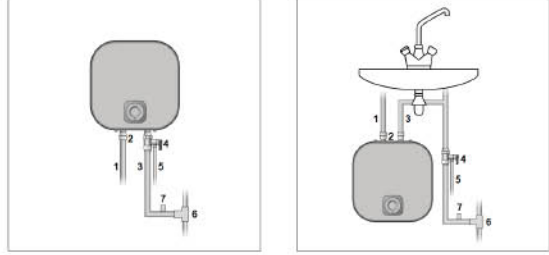
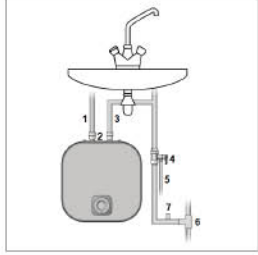
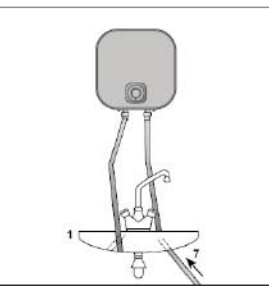
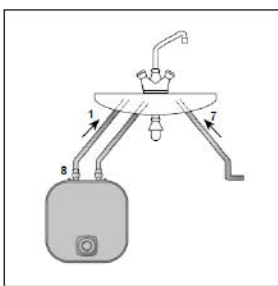


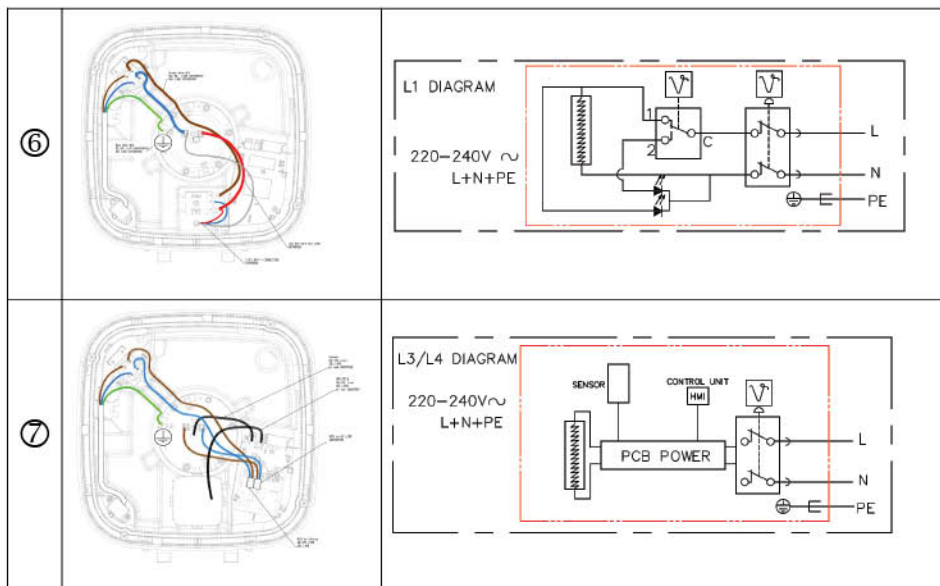
[ventify.com.ua](http://ventify.com.ua)

+380961003901

	Вихід Выходная мощность (Вт) (230 В~)	Напряга Напряжение (В~)	Кріплення Настенный монтаж	З'єднання Подключение к трубам	Ø труби Диаметр трубы	Проводка Проводка
SWH 10A M-N1	2000	220-240	① ② ③	③ ④ ⑤	1/2"	⑥ ⑦
SWH 10U M-N1						
SWH 15A M-N1						
SWH 15U M-N1						
SWH 15A M-N3						
SWH 15U M-N3						
SWH 30A M-N1						
SWH 30U M-N1						
SWH 30A M-N3						
SWH 30U M-N3						



<p>③</p>			
<p>④</p>	<p><b>UK Під тиском</b></p> <ol style="list-style-type: none"> <li>1. Вихідна труба гарячої води</li> <li>2. Діелектрична муфта</li> <li>3. Труба подавання холодної води</li> <li>4. Запобіжний клапан</li> <li>5. Пластикові зливна труба</li> <li>6. Рекомендовано використовувати редуктор тиску, якщо тиск перевищує 0.4 МПа (4 бар)</li> <li>7. Запірний клапан</li> </ol>		
<p>⑤</p>	<p><b>UK Без тиску</b></p> <ol style="list-style-type: none"> <li>1. Вихідна труба гарячої води</li> <li>7. Труба постачання холодної води</li> <li>8. Діелектрична муфта</li> </ol>		



Модель	SWH 10U M-N1	SWH 15U M-N1	SWH 10A M-N1	SWH 15A M-N1	SWH 30A M-N1	SWH 15A M-N3	SWH 30A M-N3
Місткість (літрів) Объем (литры)	10	15	10	15	30	15	30
Потужність (Вт) Мощность (ватты)	2000	2000	2000	2000	2000	2000	2000
Напруга (В однофазный) Напряжение (В, однофазная сеть)	220-240	220-240	220-240	220-240	220-240	220-240	220-240
Час нагрівання від 15 °С до 65 °С Время нагрева от 15 °С до 65 °С	18 хвилин 18 мин	27 хвилин 27 мин	18 хвилин 18 мин	27 хвилин 27 мин	53 хвилин 53 мин	27 хвилин 27 мин	53 хвилин 53 мин
Розміри Размер А (мм)	378	378	378	377	455	377	455
Розміри Размер В (мм)	360	360	360	360	440	360	440
Розміри Размер С (мм)	263	321	263	321	388,5	321	388,5
Маса Масса (кг)	6,7	8,1	6,7	8,1	11,6	8,1	11,6

таблиці 1

## ІНСТРУКЦІЯ З ЕКСПЛУАТАЦІЇ

**УВАГА! НА ТЕРИТОРІЇ УКРАЇНИ ДІЄ ЛИШЕ УКРАЇНОМОВНА РЕДАКЦІЯ КЕРІВНИЦТВА З ЕКСПЛУАТАЦІЇ ВОДОНАГРІВАЧА**

**Шановні покупці!**


З питань гарантійного, сервісного та післягарантійного обслуговування на території України звертайтеся до сервісної служби ТОВ «Атлантик - Гейзер» за тел. 0-800-500-885 (безкоштовно з усіх телефонів). Ваш виклик буде направлений до найближчого з понад 110 сервісних центрів. Ми проконтролюємо своєчасність і якість виконаних робіт. З актуальним переліком сервісних центрів можна ознайомитись за безкоштовним номером телефону 0-800-500-885.

### Попередження

**УВАГА!** Цей пристрій можуть використовувати діти у віці від 8 років та особи з обмеженими фізичними, чуттєвими та розумовими можливостями або з недостатністю досвіду й знань, якщо вони перебувають під постійним наглядом або їх проінструктовано щодо безпечного використання приладу та вони розуміють можливі небезпеки. Діти не повинні бавитися з приладом. Очищення та обслуговування споживачем не повинні здійснювати діти без нагляду **УВАГА!** Вироби важкі, тому вимагають обережного поводження.

1. Встановлюйте прилад у приміщенні, захищеному від промерзання (від 5 °С мінімум). Вихід з ладу приладу внаслідок блокування запобіжного клапану не є гарантійним випадком.
2. Слід впевнитися, що вибрана для монтажу стіна здатна витримати вагу приладу, наповненого водою.
3. Якщо прилад встановлюється в приміщенні, постійна температура якого перевищує 35 °С, слід забезпечити вентиляцію приміщення.
4. Якщо прилад встановлюється у ванній кімнаті, не використовуйте для цього зони V0, V1, позначені на мал. ②.
5. Встановлюйте прилад у доступному місці.
6. Розміри місця, необхідного для встановлення приладу, вказані на малюнку ②. Установка водонагрівача видовженої форми: на майбутнє, для полегшення заміни нагрівального елемента та анода, залиште вільний простір (300 мм) перед кришкою.
7. Користуйтеся монтажними схемами на мал. ① ② ③ ④ ⑤. Гідравлічне з'єднання: див. малюнки ③ ④ ⑤.
8. Якщо водонагрівач встановлюється на підвісній стелі, даху або над житловими приміщеннями, необхідно встановити резервуар для утримування підтікань під водонагрівачем. Необхідний злив, з'єднаний з каналізаційним стоком.
9. Слід обов'язково встановлювати на вході приладу запобіжний клапан, що йде у комплекті постачання, з тиском спрацьовування 8 бар (0,8 МПа) з розміром 1/2" у місці, де не можливе його замерзання. Зливний отвір повинен бути направлений чітко вниз.

10. **УВАГА!** При відсутності запобіжного клапану, або при встановленні клапану, що не входить до комплекту поставки, прилад не підлягає гарантійному обслуговуванню.
11. Запобіжний клапан конструктивно поєднує в собі зворотний і стравлюючий клапан. Зворотний клапан запобіжного клапана виключає витікання води з баку у стояк при відсутності холодної води у водопроводі.
12. Під час нагрівання відбувається розширення води, що призводить до збільшення тиску в баці. При перевищенні тиску води в робочому баці понад 0,8 МПа, можливе або скидання невеликої кількості води через зливний отвір стравлюючого клапану (вода може капати з випускної труби пристрою зменшення тиску і ця труба має залишатися відкритою до повітря), або стравлювання надлишкового тиску крізь зворотний клапан у стояк холодного водопостачання. Це є нормальним режимом роботи запобіжного клапану. З пристроєм зменшення тиску необхідно регулярно видаляти вапняний осад і перевіряти, чи його не заблоковано. Для цього один раз на місяць необхідно приводити в дію вузол скидання тиску запобіжного клапана шляхом короткочасної установки ручки в горизонтальне положення, при цьому крізь зливний отвір повинна витекти невелика кількість води. Невиконання цієї вимоги може викликати вихід з ладу запобіжного клапана і приладу. У цьому разі прилад і запобіжний клапан не підлягають гарантійному обслуговуванню.
13. На зливний отвір запобіжного клапана необхідно встановити дренажну трубку (у комплект постачання не входить), для відведення води у випадку автоматичного скидання надлишкового тиску в робочому баку або при зливанні води.
14. Випускную трубу, з'єднану з пристроєм зменшення тиску, потрібно встановити в постійно спадному напрямку та у навколишньому середовищі, яке не замерзає. До приладу дозволяється під'єднувати труби з робочим тиском не менше 10 бар (1 МПа) і робочою температурою не нижче 100 °С. Підключення ЕВН до трубопроводів холодного та гарячого водопостачання необхідно виконувати пластиковими або металопластиковими трубами. Заборонено підключати ЕВН на гнучкі шланги в зв'язку з тим, що вони руйнуються від перепадів температури, недовговічні і можуть вийти з ладу (почати текти, лопнути).

15. Якщо використовуються полімерні труби (PER), настійно рекомендується встановити термостатичний регулятор на вихідній трубі приладу. Налаштування термостатичного регулятора залежить від характеристик матеріалу, що використовується.
16. Редуктор тиску (не входить до комплекту) необхідний, якщо тиск у водогоні перевищує 0,4 МПа (4 бар); редуктор вмонтовується в основну систему водопостачання.
17. Водонагрівач обладнаний термостатом з максимальною робочою температурою понад 60 °С, що дає змогу запобігти розмноженню бактерій роду Legionella в баці. Обережно! Якщо температура води перевищує 50 °С, при контакті вона здатна миттєво спричинити опіки. Перш ніж приймати душ чи ванну, перевірте температуру води.
18. ЗЛИВАННЯ: вимкніть подачу електроживлення та холодної води, відкрийте крани гарячої води і зливний клапан запобіжного пристрою. ПРИМІТКА: для водонагрівача, який встановлений під кухонною мийкою, від'єднайте гідравлічні з'єднання та переверніть його, щоб злити.
19. Щоб уникнути ураження електричним струмом чи травмування перед зняттям кришки, переконайтеся в тому, що електроживлення відключене. Інформацію щодо електричного підключення див. на малюнках ⑥⑦ (залежно від моделі). Перед відкриттям кришки перевірте відключення електроживлення.
20. Заборонено напряду під'єднувати нагрівальні елементи до мережі.
21. Перед пристроєм в електричній мережі повинен знаходитися двополюсний вимикач (плавкий запобіжник, автоматичний запобіжник, переривач витоку на землю з залишковим струмом 30 мА)
22. Під'єднайте заземлювальний провідник кабелю до проводу заземлення або до відповідної клеми, позначеної символом ⊕.
23. У разі пошкодження шнура живлення, його заміну, щоб уникнути небезпеки, повинен проводити виробник, сервісна служба чи аналогічний кваліфікований персонал.
24. Перед увімкненням напруги, перевірте стан наповнення водонагрівача, відкривши кран ГАРЯЧОЇ ВОДИ: повинна текти ХОЛОДНА ВОДА.
25. Не викидайте водонагрівач у побутове сміття, а передайте його в спеціальний приймальний пункт для переробки. 
26. Звертайтеся до відділення післяпродажного обслуговування для отримання керівництва з експлуатації до цього приладу.

## 1. ВСТАНОВЛЕННЯ - Спочатку прочитайте інструкцію

- Див. малюнки ②③④
- **ПОПЕРЕДЖЕННЯ:** кронштейн для кріплення до стіни та голівки болтів, що використовуються для кріплення кронштейна до стіни повинні відповідати розмірам водонагрівача. Оберіть з комплекту підходящі голівки болтів для підвішування бака, використовуючи отвори монтажного кронштейну, та щоб водонагрівач при цьому повністю прилягав до стіни. Це необхідно зробити перед заповненням водонагрівача водою.

Для установки на стіні за допомогою настінного кронштейну: необхідно використовувати гвинти М6 з шестигранною голівкою з комплекту поставки водонагрівача; використовувані дюбелі повинні бути адаптовані і до матеріалу стіни, і до характеристик гвинтів. Невикористання гвинтів, що входять до комплекту поставки або відповідних дюбелів, може призвести до серйозних пошкоджень та травм.

Установка та робота запобіжного клапана:

- Запобіжний клапан на 0,8 МПа (8 бар) постачається разом із водонагрівачем;
- Монтажник повинен встановити цей запобіжний клапан на впускну трубу водонагрівача;
- Монтажник повинен переконатися в тому, що місце встановлення запобіжного клапана на впускній трубі є герметичним;
- Монтажник повинен під'єднати впускний шланг холодної води до запобіжного клапана;
- Монтажник може під'єднати зливу трубу до випускного отвору запобіжного клапана;
- Монтажник повинен наповнити водонагрівач водою перед його ввімкненням;
- Під час нагрівання внаслідок термічного розширення води на випускному отворі з'являтимуться краплі;
- Якщо випускний отвір запобіжного клапана не під'єднаний до зливної труби, капаюча з отвору вода може пошкодити обладнання/предмети, що знаходяться на місці встановлення водонагрівача;
- Цю місію користувач повинен задіювати важіль клапана, щоб впевнитись в тому, що вода капає. Це дозволить переконатися в працездатності запобіжного клапана;
- Якщо користувач нехтуватиме перевіркою клапана, це може призвести до серйозних пошкоджень обладнання та ризику отримання травм.

## 2. ГІДРАВЛІЧНЕ З'ЄДНАННЯ - Спочатку прочитайте інструкцію

- Перш ніж приступати до підключення гідравлічної системи, необхідно очистити підвідний трубопровід. Підключення трубопроводу до виходу гарячої води водонагрівача здійснюється за допомогою чавунного або сталевго патрубка або діелектричної муфти, щоб уникнути корозійного пошкодження трубопроводу (внаслідок безпосереднього контакту залізних і мідних поверхонь). **Використання латунних фітінгів заборонено.**
- **УСТАНОВКА ПІД ТИСКОМ** див. мал. ④ Завжди встановлюйте новий запобіжний пристрій на трубу холодної води водонагрівача.
- **УСТАНОВКА НЕ ПІД ТИСКОМ** див. мал. ⑤ Для забезпечення однієї точки використання, установка повинна виконуватися з додатковим спеціальним краном-змішувачем.
- **Під час нагрівання з клапана може капати вода, не перешкоджайте цьому.** Запобіжний пристрій, що входить до комплекту, не відповідає вимогам, що висуваються до гідравлічного обладнання у Франції (на материковій частині і на заморських територіях): не використовуйте його на цих територіях.

## 3. ЕЛЕКТРИЧНЕ З'ЄДНАННЯ - Спочатку прочитайте інструкцію

- Див. малюнки ⑥⑦ відповідно до моделі.
- Експлуатація водонагрівача можлива тільки при підключенні до мережі перемінного струму 230 В або 220-240 В згідно з даними, зазначеними на табличці приладу.
- Підключайте нагрівач жорстким кабелем з жилами площею поперечного перерізу 2,5 мм<sup>2</sup>. Використовуйте стандартний кабель-канал (жорсткий або гнучкий кабелепровід), прокладаючи його до кришки корпусу. Підключайте прилад до електромережі безпосередньо за допомогою кабелю або вилки
- Обов'язково під'єднайте заземлювальний провідник кабелю до проводу заземлення або до відповідної клемі, позначеної символом ⊕. Заземлення є суворо обов'язковим із міркувань безпеки. Заземлюючий зелено-жовтий провід повинен бути довшим за фазові проводи. На вході приладу слід оснастити двополюсним вимикачем (запобіжником з відстанню між контактами не менше 3 мм, автоматичним вимикачем). Якщо гідравлічні з'єднання виконані з ізолюваного матеріалу, електричні ланцюги повинні бути захищені диференціальним автоматичним вимикачем на 30 мА, який адаптований до місцевих стандартів.
- **Тепловий вимикач:** всі вироби оснащуються термостатом, в який вбудовується тепловий вимикач з ручним скиданням, що відключає живлення при перегріванні.  
Якщо вимикач спрацює:
  - а. Перед виконанням будь-яких операцій вимкніть живлення.
  - б. Зніміть пластмасову кришку.
  - в. Перевірте електроживлення.
  - г. Увімкніть захисний вимикач, що спрацював.

Якщо спрацювання відбувається занадто часто, замініть термостат. В жодному разі не подавайте живлення в обхід захисного або регулюючого термостата. Подача живлення виконується шляхом включення у розетку або підключенням до вхідних клем термостату.

#### 4. ЗАПУСК

- **ЗАБОРОНЕНО ВМИКАТИ ПОРОЖНІЙ ВОДОНАГРІВАЧ:** це спричинить пошкодження нагрівального елементу, яке не покривається гарантією.
- Повністю заповніть резервуар. Перед підключенням живлення відкрийте крани гарячої води та злийте воду з труб, щоб випустити повітря.
- Перевірте герметичність патрубків і фланцевого ущільнення під пластмасовою кришкою. У разі витoku з помірним зусиллям підтягніть з'єднання. Перевірте роботу гідравлічних компонентів і запобіжного клапана.
- Увімкніть електроживлення. Через 10–30 хвилин, залежно від об'єму пристрою, зі зливного отвору почне капати вода. Це є нормальним явищем, зумовленим тепловим розширенням води. Перевірте герметичність з'єднання і ущільнювальної прокладки. Під час нагрівання та залежно від якості води резервуари з гарячою водою можуть створювати звук булькотіння. Такий звук є нормальним явищем і не є ознакою несправності приладу.

**Якщо ви помітили безперервне виділення пари або гарячої води з дренажного патрубка або при відкритті крану, негайно вимкніть живлення водонагрівача і викличте спеціаліста.**

Ваш водонагрівач: Допомога при усуненні несправностей

Відновлення роботи після спрацювання теплового захисту.

У процесі експлуатації водонагрівача можливе спрацювання теплового захисту у терморегуляторі внаслідок перепадів напруги в електромережі або перегріву ТЕНа, викликаного значним утворенням накипу на ньому. Спрацювання теплового захисту не вважається несправністю та не підлягає усуненню по гарантії. Відновлення роботи водонагрівача здійснюється споживачем самостійно, для чого необхідно:

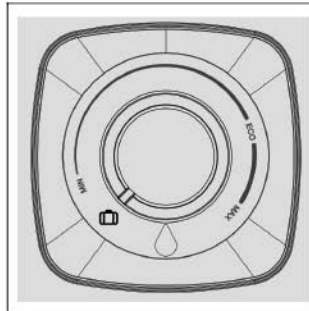
- відключити водонагрівач від електромережі;
- викрутити кріпильний шуруп захисної кришки;
- зняти захисну кришку;
- натиснути на кнопку теплового захисту, яка розташована в корпусі терморегулятора (2).

Після відновлення роботи терморегулятора встановіть на місце захисну кришку та включіть водонагрівач. Постійне включення кнопки теплового захисту може призвести до виходу з ладу терморегулятора



#### 5. ПАНЕЛЬ УПРАВЛІННЯ

- **Моделі:** SWH 10A M-N1 / SWH 10U M-N1 / SWH 15A M-N1 / SWH 15U M-N1 / SWH 30A M-N1 / SWH 30U M-N1



- **Налаштування температури:** температуру води можна регулювати поворотом передньої ручки. При зміні налаштувань для стабілізації температури повинно пройти приблизно півгодини. Максимальна температура налаштовується повним поворотом ручки за годинниковою стрілкою. Червоне світло світлодіодної лампи вказує на те, що нагрівальний елемент знаходиться під контролем термостату. Коли вода нагрівається до встановленої температури, термостат автоматично деактивує нагрівальний елемент та вмикається синя світлодіодна лампа, вказуючи на те, що вода достатньо нагрілася для приймання душу.
- **Режим ECO (залежно від моделі):** положення ECO на ручці регулювання відповідає температурному діапазону 50–55 °C, що дозволяє заощаджувати більше енергії, попереджувати утворення накипу та подовжувати строк служби нагрівального елементу.

- **Моделі: SWH 15A M-N3 / SWH 30A M-N3**



- **ЗВЕРНІТЬ УВАГУ:** якщо прилад неактивний протягом 60 сек., світлодіодні індикатори піктограми краплі води вимкнутья, а кільце навколо обраного режиму на інтерфейсі почне блимати. Індикація краплі води знову активується при натисканні на кнопку або якщо пристрій гріється.

Індикатори	Стан індикатора	Значення
	Світлиться	Увімкнений режим відсутності: водонагрівач захищений від замерзання (7 °C). Функція BOOST вимкнена.
	Світлиться	Вибраний ручний режим: для регулювання температури гарячої води, натискайте кнопки, поки не буде вибраний потрібний рівень на світлодіодах краплі води (доступні 5 рівнів).
	Світлиться	Режим ECO+ активований, водонагрівач розпочинає вивчення споживання, щоб пристосуватися до потреб користувача і заощадити енергію, забезпечуючи комфорт.
	Сегменти краплі води підсвічуються один за одним	Функція BOOST активована коротким натисканням. Активація режиму BOOST задає максимальний рівень температури нагрівання на 1 годину. Після завершення нагрівання, прилад повертається до роботи в режимі, який був вибраний перед активацією режиму BOOST.
	Світлиться	Пристрій не нагріває воду. Сегменти, що світяться, вказують на кількість доступної гарячої води.
	Блимає	Пристрій нагріває воду, щоб досягнути потрібного рівня. Нерухомі сегменти, що світяться, вказують на кількість доступної гарячої води.
	Верхній сегмент світить помаранчевим кольором	Неналежна робота пристрою. Перевірте помилку за списком кодів помилок або зверніться до служби післяпродажної підтримки.

## 6. ТЕХНІЧНЕ ОБСЛУГОВУВАННЯ

**Перш ніж знімати** пластикову кришку, **слід вимкнути електроживлення, щоб уникнути ризику травмування або ураження електричним струмом.**

**Домашнє обслуговування** повинен виконувати користувач. Один раз на місяць задійте запобіжний пристрій для запобігання утворенню накипу і для перевірки безперешкодного витоку. Невиконання цієї операції технічного обслуговування може призвести до пошкодження і втрати гарантії.

### Обслуговування, що виконується кваліфікованим персоналом

**а.** Очищення від накипу: видаліть накип, що осів у вигляді бруду. Не намагайтеся зіскрбати або відбивати накип, що прилипнув до стінок, оскільки це може призвести до пошкодження покриття. Не забудьте змінити ущільнювальну прокладку і встановити обладнання на місце. Перевірте відсутність протікання води після першого нагрівання.

**б.** Пристрої з магнієвим анодом потребують заміни магнієвого аноду кожні два роки, або коли його діаметр стає менше 10 мм.

**в.** При заміні нагрівального елемента в оболонці необхідно злити воду з водонагрівача і замінити ущільнювальну прокладку. Встановіть на місце нагрівальний елемент, щільно затягніть з'єднувальні гайки (перехресним затягуванням), перевірте наявність витоків після першого нагрівання і за необхідності підтягніть додатково.

г. Зливання: вимкніть подачу електроживлення та холодної води, відкрийте крани гарячої води і зливний клапан запобіжного пристрою. Для спорожнення водонагрівача, що розміщується під раковину, від'єднайте гідравлічні патрубки та переверніть для спорожнення.

**Змінними компонентами ЕВН є** термостат, прокладка, нагрівач, магнієвий анод, кабель, кришка, індикатор і вимикач. Гарантія обумовлена використанням оригінальних запчастин, що випускаються виробником товару. Будь-які втручання або виконання заміни компонентів повинні виконуватися монтажником або спеціалістом відділу післяпродажного обслуговування компанії-виробника.

**Рекомендація для користувача:** жорстку воду з показником ТН $\gt$  20 $^{\circ}$ f ( $\gt$  200 ppm) рекомендується пом'якшувати. При використанні пом'якшувача води залишкова жорсткість повинна становити не менше 15 $^{\circ}$ f. За тривалого невикористання, особливо в холодний сезон, зливайте воду з приладу, а потім виконуйте процедуру введення в експлуатацію.

Процес зливання води повинен виконувати спеціаліст в наступній послідовності:

- Приготуйтеся до того, що під час скидання тиску, демонтажу і зливання води з водонагрівача доведеться виконувати прибирання приміщення;
- Знеструмте прилад, вийнявши вилку з розетки;
- Перекрийте кран постачання холодної води, розташований на водонагрівачі;
- Скинть тиск за допомогою компенсатора на запобіжному клапані;
- Демонтуйте впускний гідравлічний шланг;
- Демонтуйте впускний гідравлічний шланг;
- Коли зливання з впускного отвору завершується, це не означає, що водонагрівач повністю спорожнений;
- Демонтуйте водонагрівач зі стіни;
- Демонтуйте кришку;
- Демонтуйте фланець;
- Злийте залишки води через отвір фланця.

### **Правила транспортування**

Транспортування здійснюється усіма видами транспорту в критих транспортних засобах у вертикальному положенні відповідно до маркування на упаковці, для запобігання механічних ушкоджень зовнішнього корпусу і індикатора температури. Повинна бути виключена можливість мимовільного переміщення (падіння) ЕВН усередині транспортного засобу. Умови транспортування у частині впливу механічних факторів відповідають групі С ГОСТ 23216-78 «Изделия электротехнические. Общие требования к хранению, транспортированию, противокоррозионной защите и упаковке», умови транспортування у частині впливу кліматичних факторів групи 5 (ОЖУ) ГОСТ 15150-69 «Машины, приборы и другие технические изделия. Исполнения для различных климатических регионов. Категории, условия эксплуатации, хранения и транспортирование в асти воздействия климатических факторов внешней сред».

### **Правила зберігання**

ЕВН зберігається в оригінальному упаковці у вертикальному положенні, у сухому, провітрюваному приміщенні, при відсутності контакту з хімічно агресивним середовищем. Умови зберігання ЕВН у відповідності з групою 5 м (ОЖУ) по ГОСТ 15150-69.

Умови зберігання:

- температура повітря від +10  $^{\circ}$ C до +40  $^{\circ}$ C;
- відносна вологість повітря до 80%;
- атмосферний тиск від 78 до 106 кПа.

### **Утилізація**

Увага! Перед початком робіт переконайтеся, що виріб відключений від електромережі і перекриті всі запірні вентилі.

Виріб має обмежений термін служби, тому після повного виходу з ладу необхідно відключити виріб від електромережі, злити воду і демонтувати.

Для демонтажу ЕВН ми рекомендуємо звернутися до Сервісного Центру. Для збереження навколишнього середовища виріб утилізується в організаціях, що мають відповідний дозвіл і ліцензію. Утилізація підлягають наступні складові частини: водяний бак, нагрівальний елемент, терморегулятор, запобіжний клапан, захисна кришка і прокладка.

## **7. ГАРАНТІЯ**

### **Умови гарантійного обслуговування**

З питань гарантійного, післягарантійного та сервісного обслуговування звертайтеся до сервісної служби ТОВ «Атлантік – Гейзер» за телефоном 0-800-500-885 (безкоштовно з усіх телефонів по Україні) або за адресою 61052, Харківська обл., вул. Конєва, буд. 4, офіс 401. При купівлі ЕВН Atlantic вимагайте правильного заповнення гарантійних документів, перевірки зовнішнього вигляду виробу, цілісності його елементів і комплектності. Гарантійні документи додаються. Претензії, що стосуються механічних ушкоджень і некомплектності ЕВН, після продажу не приймаються. Гарантійні документи дійсні тільки в оригіналі з позначкою про дату і місце продажу, підписом продавця, штампом торгуючої організації. При неправильному оформленні або втраті гарантійних документів споживач втрачає право на гарантійне обслуговування.

При відсутності у гарантійному і відривному талонах дати продажу гарантійний термін обчислюється з дня випуску виробу підприємством – виробником. Вартість встановлення не входить у вартість виробу. Гарантійне обслуговування виконується безкоштовно протягом гарантійного терміну експлуатації авторизованим сервісним центром (0-800-500-885 безкоштовно по Україні).

Гарантійне зобов'язання не розповсюджується на магнієвий анод, тому що він є витратним матеріалом. Водонагрівач підлягає обов'язковому сервісному обслуговуванню, яке повинні проводити кваліфіковані майстри авторизованого сервісного центру або уповноважені учасники «Клубу фахівців Atlantic», які використовують оригінальні комплектуючі. З питань сервісного обслуговування звертатись за телефоном гарячої лінії 0 800 500 885 безкоштовно з міських телефонів по Україні. Роботи із сервісного обслуговування та заміни витратних матеріалів оплачує Споживач згідно з діючим прейскурантом сервісного центру.

Гарантійний термін експлуатації товару складає 24 місяці за обов'язкової умови проведення сервісного обслуговування у порядку, передбаченому у даному керівництві. Гарантійний термін на внутрішній бак може бути подовжений і складатиме термін зазначений в таблиці 1 відповідно до придбаної моделі, за умови проведення сервісного обслуговування товару у порядку, передбаченому у даному керівництві.

При виникненні несправності споживач зобов'язаний відключити ЕВН від електромережі та від системи водопостачання та звернутися за телефоном 0-800-500-885.

ЕВН Atlantic приймається на гарантійний ремонт тільки з керівництвом по експлуатації, з правильно заповненими гарантійними документами і заявою споживача.

Строк виконання гарантійних зобов'язань становить не більш 14 діб з дня надходження заяви до організації, що виконує ремонт.

Виробник не несе відповідальності за відхилення параметрів електромережі і мережі водопостачання від норми і їх технічний стан, а також несправності ЕВН, викликані цими відхиленнями.

Заборонено демонтувати ЕВН до приїзду майстра сервісного центру!!!

У випадку невиконання даної вимоги ЕВН не підлягає гарантійному обслуговуванню і ремонт оплачує споживач.

Гарантійний ремонт виконується у таких випадках:

- розгерметизація (теча) бака;
- несправність ТЕНа;
- несправність терморегулятора;
- несправність сигнальної лампочки;
- несправність запобіжного клапана (крім випадків скидання води крізь зливний отвір).

**Гарантійне обслуговування не проводиться у випадках:**

- недотримання правил збереження, транспортування, встановлення, підключення і експлуатації виробу;
- механічних ушкоджень виробу;
- внесення технічних змін у виріб;
- використання приладу не за призначенням;
- відсутності магнієвого анода, встановленого у місці, передбаченому виробником в середині робочого бака ЕВН;
- порушення умов гарантійного обслуговування;
- відсутності заземлення, якщо це призвело до виходу з ладу ЕВН;
- порушення вимог щодо обслуговування (відсутність відмітки та наклейки в гарантійному талоні, що свідчать про проведення сервісного обслуговування фахівцем авторизованого сервісного центру або уповноваженим учасником «Клубу фахівців Atlantic»;
- невідповідності якості води Державним санітарним правилам і нормам «Вода питна. Гігієнічні вимоги до якості води централізованого господарсько-питного водопостачання.»;
- відсутності встановленого запобіжного клапана згідно даного керівництва, або використання запобіжного клапана, який не входить в комплект поставки цього ЕВН;
- наявності будь-якої заперної арматури між запобіжним клапаном та ЕВН (кран, редуктор тиску, зворотний клапан, тощо);
- встановленням запобіжного клапана отвором скидання тиску догори.

У цих випадках ремонт сплачує Споживач.

У випадку виклику спеціаліста сервісного центру з негарантійного випадку, споживач сплачує вартість виклику згідно з діючим прейскурантом.

По закінченні терміну служби товару (дивитись в гарантійних зобов'язаннях) рекомендуємо звернутися до регіонального сервісного або будь якого сервісного центру, що займається обслуговуванням аналогічної побутової техніки, для отримання консультації про можливість подальшої експлуатації товару.

При неправильному оформленні або втраті гарантійних документів їхнє відновлення виконується у встановленому законодавством України порядку. Виробник залишає за собою право вносити зміни до керівництва без повідомлення споживачів.

Виробник:

SNC ATLANTIC WATER HEATER ASIA COMPANY LIMITED



<p>Діючий у разі заповнення</p>  <p>ВІДПОВІДНИЙ ТАЛОН</p> <p>На технічне обслуговування протягом 2 років гарантійного терміну експлуатації.</p>	<p>Діючий у разі заповнення</p>  <p>ВІДПОВІДНИЙ ТАЛОН</p> <p>На технічне обслуговування протягом 2 років гарантійного терміну експлуатації.</p>	<p>Діючий у разі заповнення</p>  <p>ВІДПОВІДНИЙ ТАЛОН</p> <p>На технічне обслуговування протягом 2 років гарантійного терміну експлуатації.</p>
<p><b>Записок продавець</b></p> <p>Водонагрівач модель _____</p> <p>Заводський № <input type="text" value=""/><input type="text" value=""/><input type="text" value=""/><input type="text" value=""/><input type="text" value=""/><input type="text" value=""/><input type="text" value=""/><input type="text" value=""/><input type="text" value=""/><input type="text" value=""/></p> <p>Дата виготовлення _____ <small>(місяць, місяць, рік)</small></p> <p>Продавець _____ <small>(ПІБ, прізвище)</small></p> <p>Дата продажу _____ <small>(місяць, місяць, рік)</small></p> <p>Матеріально відповідальна особа _____</p> <p>МП _____ <small>(Підпис та розшифрування)</small></p>	<p><b>Записок продавець</b></p> <p>Водонагрівач модель _____</p> <p>Заводський № <input type="text" value=""/><input type="text" value=""/><input type="text" value=""/><input type="text" value=""/><input type="text" value=""/><input type="text" value=""/><input type="text" value=""/><input type="text" value=""/><input type="text" value=""/><input type="text" value=""/></p> <p>Дата виготовлення _____ <small>(місяць, місяць, рік)</small></p> <p>Продавець _____ <small>(ПІБ, прізвище)</small></p> <p>Дата продажу _____ <small>(місяць, місяць, рік)</small></p> <p>Матеріально відповідальна особа _____</p> <p>МП _____ <small>(Підпис та розшифрування)</small></p>	<p><b>Записок продавець</b></p> <p>Водонагрівач модель _____</p> <p>Заводський № <input type="text" value=""/><input type="text" value=""/><input type="text" value=""/><input type="text" value=""/><input type="text" value=""/><input type="text" value=""/><input type="text" value=""/><input type="text" value=""/><input type="text" value=""/><input type="text" value=""/></p> <p>Дата виготовлення _____ <small>(місяць, місяць, рік)</small></p> <p>Продавець _____ <small>(ПІБ, прізвище)</small></p> <p>Дата продажу _____ <small>(місяць, місяць, рік)</small></p> <p>Матеріально відповідальна особа _____</p> <p>МП _____ <small>(Підпис та розшифрування)</small></p>
<p>Корінець відзивного талона на технічне обслуговування протягом 2 років гарантійного терміну експлуатації</p> <p>Вилучений _____ 20 р.</p> <p>Дата виготовлення _____ <small>(Підпис та розшифрування)</small></p>	<p>Корінець відзивного талона на технічне обслуговування протягом 2 років гарантійного терміну експлуатації</p> <p>Вилучений _____ 20 р.</p> <p>Дата виготовлення _____ <small>(Підпис та розшифрування)</small></p>	<p>Корінець відзивного талона на технічне обслуговування протягом 2 років гарантійного терміну експлуатації</p> <p>Вилучений _____ 20 р.</p> <p>Дата виготовлення _____ <small>(Підпис та розшифрування)</small></p>

Записок виконавець	Записок виконавець	Записок виконавець
<p>Виконавець _____ <small>(ПІБ, прізвище, прізвище, ім'я)</small></p> <p>Номер, за яким товар взято на гарантійний облік _____</p>	<p>Виконавець _____ <small>(ПІБ, прізвище, прізвище, ім'я)</small></p> <p>Номер, за яким товар взято на гарантійний облік _____</p>	<p>Виконавець _____ <small>(ПІБ, прізвище, прізвище, ім'я)</small></p> <p>Номер, за яким товар взято на гарантійний облік _____</p>
<p>Причина ремонту. Назва заміненого комплектуючого виробу, складової частини:</p> <p>_____</p> <p>_____</p> <p>_____</p>	<p>Причина ремонту. Назва заміненого комплектуючого виробу, складової частини:</p> <p>_____</p> <p>_____</p> <p>_____</p>	<p>Причина ремонту. Назва заміненого комплектуючого виробу, складової частини:</p> <p>_____</p> <p>_____</p> <p>_____</p>
<p>Дата проведення робіт _____ <small>(місяць, місяць, рік)</small></p> <p>Підпис особи, що виконала роботу, та його розшифрування _____</p> <p>МП _____</p>	<p>Дата проведення робіт _____ <small>(місяць, місяць, рік)</small></p> <p>Підпис особи, що виконала роботу, та його розшифрування _____</p> <p>МП _____</p>	<p>Дата проведення робіт _____ <small>(місяць, місяць, рік)</small></p> <p>Підпис особи, що виконала роботу, та його розшифрування _____</p> <p>МП _____</p>
<p>Підпис споживача, що підтверджує виконання гарантійного ремонту _____</p>	<p>Підпис споживача, що підтверджує виконання гарантійного ремонту _____</p>	<p>Підпис споживача, що підтверджує виконання гарантійного ремонту _____</p>