



ІНСТРУКЦІЯ З ЕКСПЛУАТАЦІЇ Лінійних перетворювачів Дітрон

Модель:

DC 10 DC 11
DC 10F DC 11F
DC 20 DC 21
DC 30 DC 31



Серія оптичних лінійок DC відповідає стандартам Європейської енергетичної комісії, вимогам європейського стандарту низьких частот:

Директива (73/23 / ЕЕС) та EMC

вимогам до електромагнітних випромінювань:

Директива (89/336/ЕЕС)

Компанія має ліцензію на виробництво вимірювальних інструментів
(No. 000001740) КНР.

ISO 9001: 2008 CQC



2017 рік

<https://kpis.uaprom.net/ua/>

asamay1977@gmail.com tel:+38(066)933-47-11 +38(096)806-33-67

1. Опис.

Модельний ряд перетворювачів лінійних переміщень виробництва Дитрон, має вісім основних типів, що мають кілька важливих відмінностей.

DC 10F розміри корпусу 18x23 дискретність 5 мкм

DC 11F розміри корпусу 18x23 дискретність 1 мкм

DC 10 розміри корпусу 20,5x31 дискретність 5 мкм

DC 11 розміри корпусу 20,5x31 дискретність 1 мкм

DC 30 розміри корпусу 24x35 дискретність 5 мкм (не імпортується)

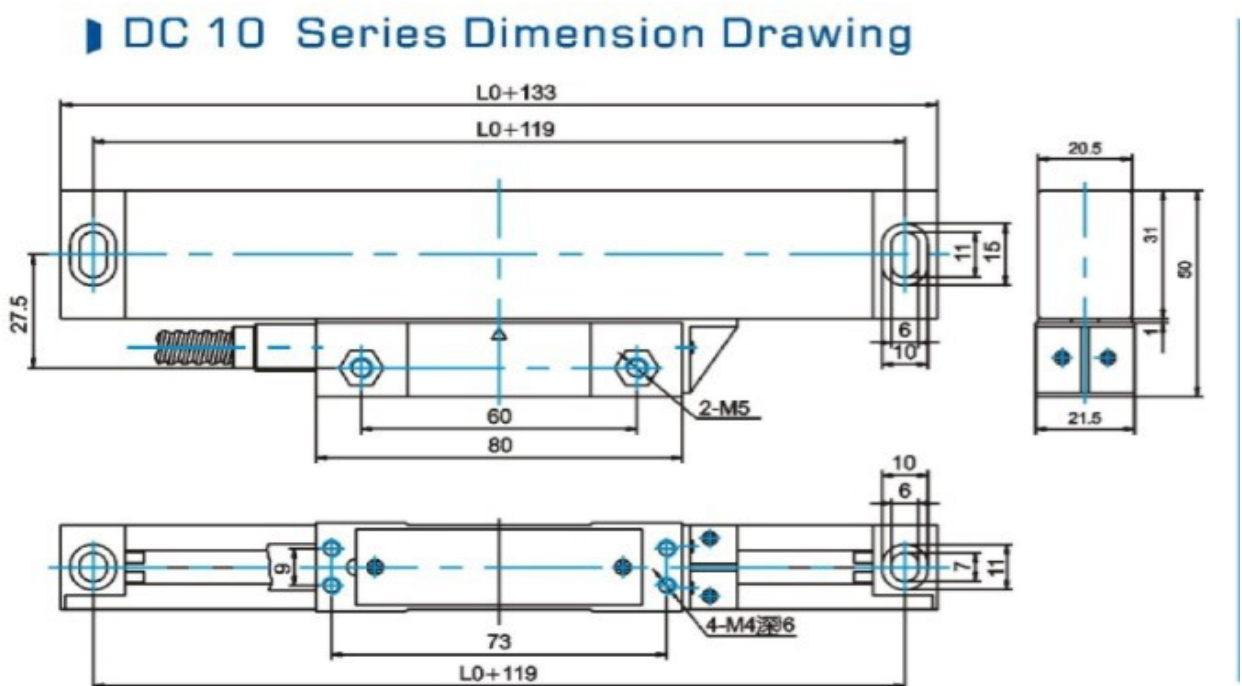
DC 31 розміри корпусу 24x35 дискретність 1 мкм (не імпортується)

DC 20 розміри корпусу 27x44 дискретність 5 мкм

DC 21 розміри корпусу 27x44 дискретність 1 мкм

Для лінійок моделі DC10, DC11 відмінною особливістю є тонкий корпус, що дозволяє встановлювати ці лінійки на верстати у місцях з обмеженим простором.

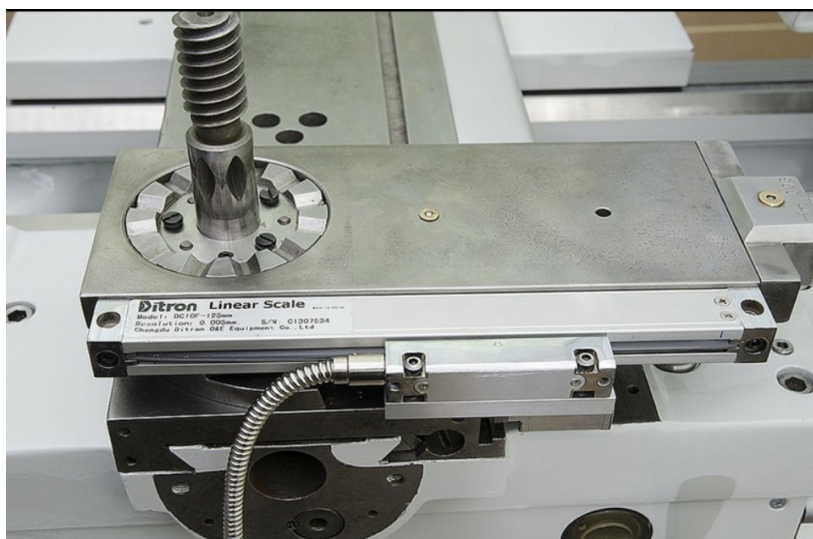
Лінійки моделей DC10, DC11 виготовляються із довжиною вимірювання L_0 (малюнок 1) у діапазоні від 50 мм. до 1100 мм. та дискретністю моделей DC10 - 5 мікрон (0,005 мм), а DC11 1 мікрон (0,001 мм). Її відрізняє раціональність конструкції, пропорційність розмірів та хороша жорсткість, не велика вартість що робить її одним із найкращих варіантів вибору для встановлення на універсальні металообробні верстати.



малюнок 1

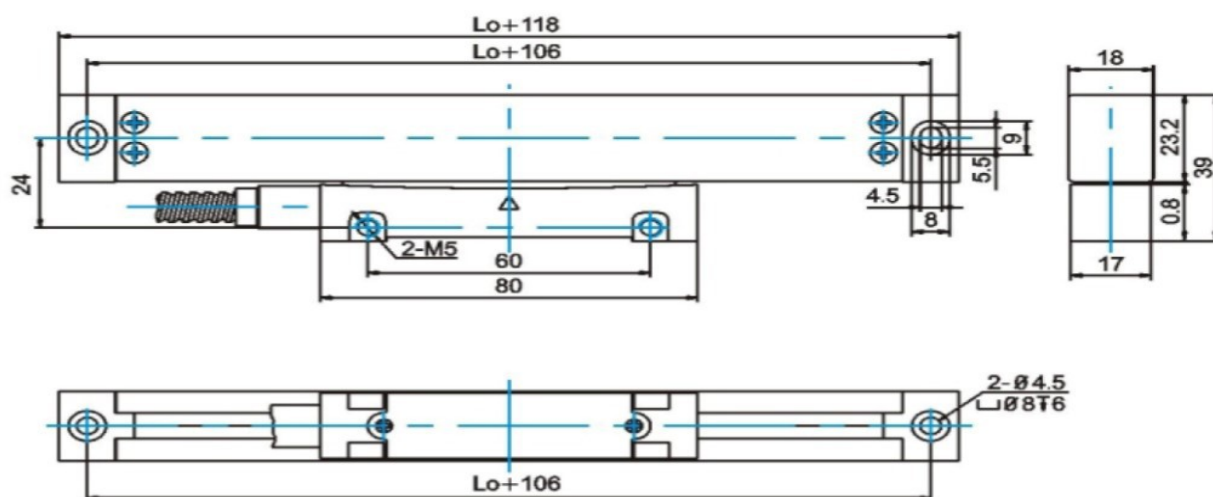
Особливістю лінійок моделі DC10F, DC11F з літерою (F) є їх надзвичайно тонкий корпус та мініатюрна головка що зчитує. Даний модельний ряд розроблявся інженерами компанії Дитрон для застосування на супортах поперечних переміщень токарних верстатів та на підрізних супортах для різання конусів (малюнок 2). Даний

тип лінійок може застосовуватися і на інших видах верстатів де немає достатнього простору для розміщення великогабаритних лінійок. Надзвичайно тонкий корпус дозволяє виготовити лінійки довжиною виміру L_0 (малюнок 3) в межах від 50 мм. до 600 мм. із забезпеченням достатньої жорсткості що усуває можливість прогибу та запобігає викривленню показань що вимірюються. Такі лінійні шкали призначені для використання в обмеженому просторі та для специфічного застосування.



малюнок 2

DC 10F Series Dimension Drawing



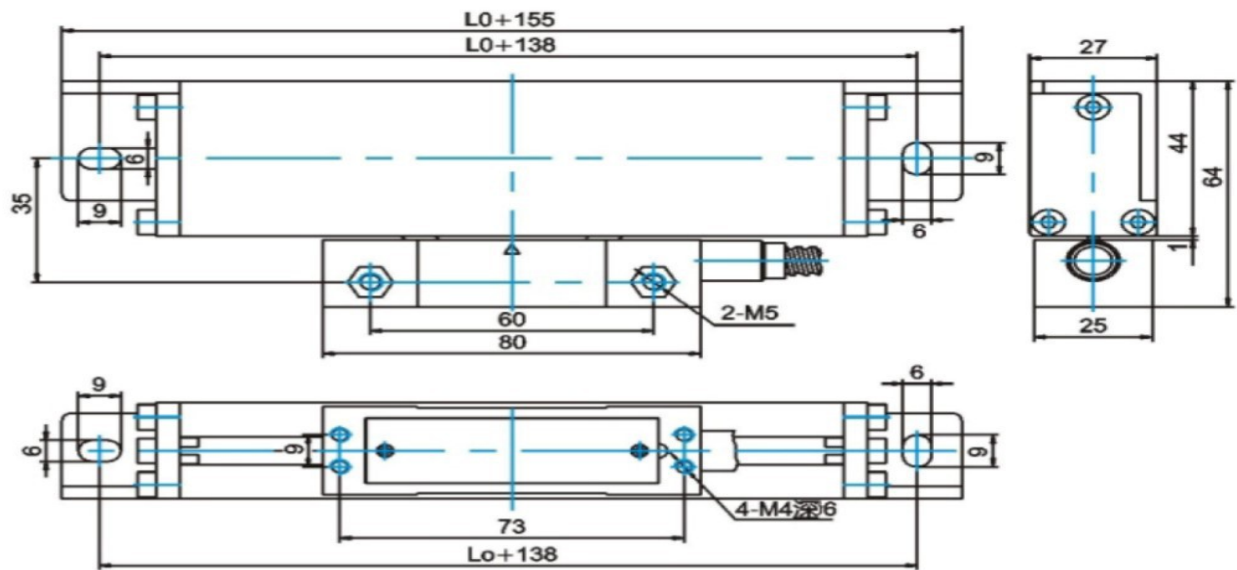
малюнок 3

Відмінною рисою лінійок модельного ряду DC20, DC21 є жорсткіший корпус (малюнок 4) шириною 27 мм. , що забезпечує можливість виготовити лінійки довжиною вимірювання L_0 від 50 мм до 3000 мм (малюнок 5). Лінійка серії DC20, DC21 призначена для великих конструкцій, що мають значну довжину. Дану серію вимірювальних лінійок відрізняє велика довжина та хороша жорсткість конструкції основи метрологічної шкали. Додаткові пази на корпусі лінійки дозволяють

використовувати додаткові проміжні кріплення.

Жорсткість забезпечується за рахунок фіксуєючих опор, що допомагає підвищити супротив вібрації та прогинанню.

► DC 20 Series Dimension Drawing



малюнок 4



малюнок 5

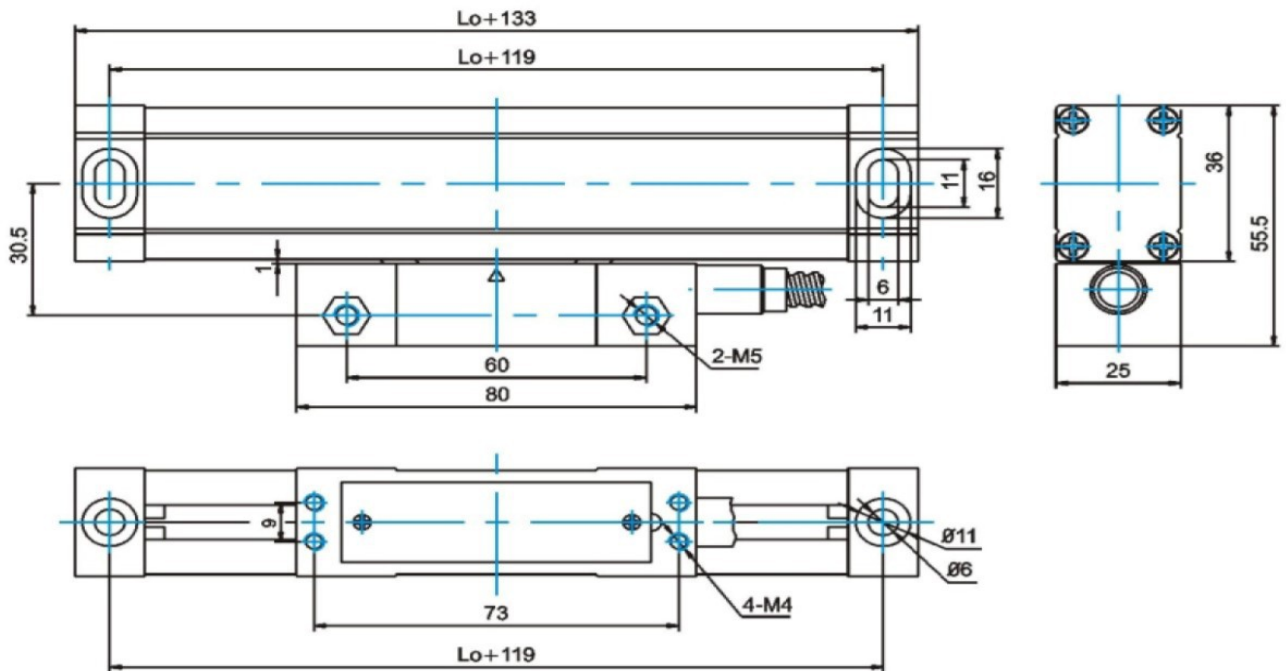
Серія лінійок DC30, DC31 (імпортується лише по спец замовленню) має проміжні розміри по ширині корпусу рівні 25 мм., що підвищує універсальність даного типорозміру як забезпечення жорсткості конструкції виробу, так по зручності монтажу на верстаті з обмеженим простором в зоні кріплення лінійок. Дані лінійні перетворювачі легко можливо замінити серією DC10, DC11 так як практично повністю перекривають діапазон довжин вимірювання L_0 (Рис.6) від 50 мм. до 1200 мм.

2017 рік

<https://kpis.uaprom.net/ua/>

asamay1977@gmail.com tel:+38(066)933-47-11 +38(096)806-33-67

DC 30 Series Dimension Drawing



Малюнок 6

Кожен тип лінійних перетворювачів, вироблених компанією Дітрон, може використовуватися як пристрій зворотного зв'язку що повідомляє Контролеру або Пристрою Цифрової Індикації (ПЦІ) чи Пристрою з Числовим Програмним Керуванням (ЧПК) лінійне переміщення робочого органу верстата.

Пристрій цифрової індикації з комплектом правильно підібраних перетворювачів лінійних переміщень дозволяє в короткий термін переобладнати всі види середніх та малих універсальних верстатів на верстати підвищеної точності. Така модернізація універсальних верстатів дозволяє значно економити час виготовлення однієї деталі, отже підвищити загальну рентабельність виробництва. Зчитуюча головка перетворювачів переміщається по направляючим (скляній шкалі та алюмінієвому корпусу) лінійки на шарикопідшипникових опорах, що забезпечує низький коефіцієнт тертя, високу чутливість та тривалий термін експлуатації.

У перетворювачах лінійних переміщень використовується скло з високоточною метрологічною шкалою, тому датчики мають високу точність. Для відновлення працездатності неточного верстата це має важливе значення. Встановлення датчиків на верстаті не здатні забезпечувати точний контроль лінійних переміщень по лімбу через великі люфти може значно покращити точність обробки деталей та підвищити ефективність виробництва загалом.

Перетворювачі лінійних переміщень (Мал. 7) мають герметичну конструкцію з високою продуктивністю, зручну для установки на верстат.

Продукція відноситься до стандарту JB/T 10080. 2-2000

Водонепроникність та захист від пилу клас: IP55.



Мал. 7

УВАГА !

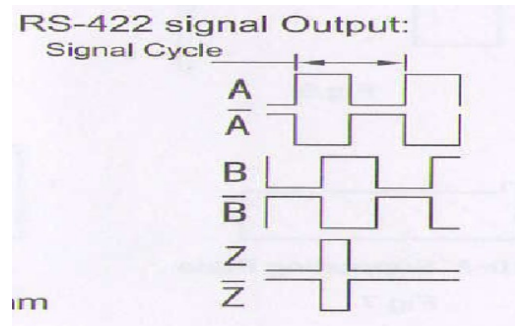
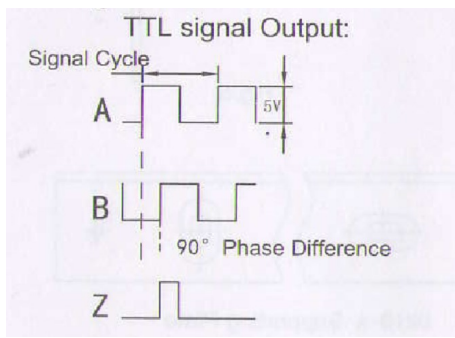
- При виборі довжини вимірювальної лінійки потрібно знати довжини переміщення осей верстата. При цьому довжину вимірювальної лінійки необхідно замовляти із явно більшим робочим розміром на 40-100 мм. Це дозволить уникнути поломки перетворювача лінійних переміщень у разі відмови спрацьовування вимикачів кінцевих положень робочих органів верстата.
- З метою усунення можливості ураження електричним струмом або виникнення пожежі необхідно стежити за тим, щоб у місце під'єднання вимірювальної лінійки не потрапляла волога, і щоб вона не опинилася в зоні розбризкування СОЖ.
- Оптична вимірювальна лінійка є прецизійним вимірювальним пристроєм. Для забезпечення надійності її роботи слід уникати використання лінійки в умовах вібрації та ударів.
- Для запобігання можливим порушенням у градуюванні та уникнення ураження електрострумом забороняється відкривати герметично закриті частини лінійки та ущільнення. Забороняється проводити ремонт лінійки самостійно. У разі виникнення будь-яких відхилень від норми слід звернутися до кваліфікованих фахівців, які спеціалізуються на ремонті такого виду виробів.

Примітки:

- У випадках, коли навколо зчитувальної головки спостерігається дим або нехарактерний запах, слід негайно відключити джерело живлення.
- У разі виникнення непередбачених обставин подальше використання вимірювальної лінійки неможливо, тому що здатне призвести до пожежі або ураження електричним струмом.
- Не можна самостійно ремонтувати лінійку або Пристрій Цифрової Індикації.
- Забороняється модифікувати лінійку на власний розсуд, щоб уникнути порушення калібрування, що призводить до порушення робочих функцій лінійки.

2. Технічні характеристики

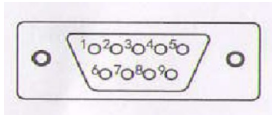
Дискретність (мкм. Мікрон)	
DC10F	0,5 / 1,0 / 5,0
DC10	0,1 / 0,5 / 1,0 / 5,0 / 10,0
DC20	0,1 / 0,5 / 1,0 / 5,0
DC30	0,1 / 0,5 / 1,0 / 5,0
Похибка (при 20°C / 68°F ±0,1%) (мкм/метр)	±3,0 / ; ±5,0 / ; ±15,0
Діапазон вимірювання (мм.)	DC10F, DC11F 50 мм — 600 мм. DC10, DC11 50 мм — 1000 мм. DC20, DC21 50 мм — 3000 мм. DC30, DC31 50 мм — 1100 мм.
Швидкість переміщення (м/хвилину)	60 м/мин.
Живлення	
DC10F	5V +/-5% 80 mA
DC10	5V +/-5% 80 mA
DC20	5V +/-5% 80 mA
DC30	5V +/-5% 80 mA
Довжина кабеля	Стандарт 3 метри. (Спец замовлення за попереднім погодженням з виробником за додаткову плату)
Діапазон робочої температури (°C)	0 °C — 45 °C
Вихідний сигнал	
DC10F	TTL/RS-422
DC10	TTL / RS-422 / 1VPP
DC20	TTL / RS-422 / 1VPP
DC30	TTL / RS-422 / 1VPP
Габаритний розмір	
DC 10F / DC 11F	18x23
DC 10 / DC 11	20,5x31
DC 30 / DC 31	24x35
DC 20 / DC 21	27x44
Водонепроникність та клас захисту від пилу	IP 55



Розпіновування/розпаювання

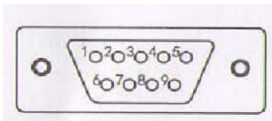
Прямокутний дев'ять контактний роз'єм TTL сигнал.

Pin	1	2	3	4	5	6	7	8	9
Signal	Empty	0V	Empty	Shield	empty	A	+5V	B	R
Color		Black		Shielding		Yellow	Red	Green	Brown



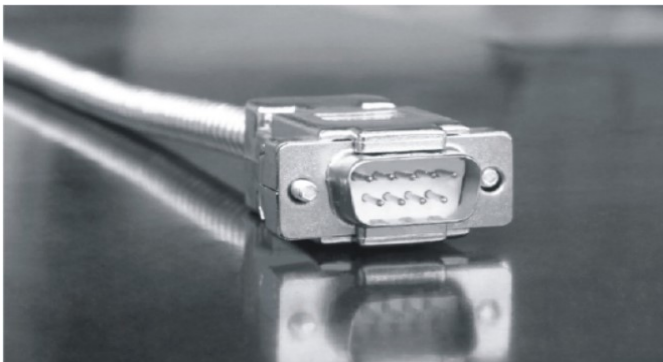
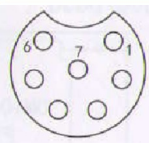
Прямокутний дев'яти контактний роз'єм RS-422 сигнал

Pin	1	2	3	4	5	6	7	8	9
Signal	A-	0V	B-	Shield	R-	A	+5V	B	R
Color	Orange	Black	Blue	Shielding	White	Yellow	Red	Green	Brown



Круглий семи контактний роз'єм TTL сигнал.

Pin	1	2	3	4	5	6	7
Signal	0V	Empty	A	B	+5V	R	Shield
Color	Black		Yellow	Green	Red	Brown	Shielding



мал. 8

Для пристроїв цифрової індикації найчастіше використовується найпоширеніший стандарт лінійок із дискретністю 1 мкм. (0,001 мм.) та 5 мкм. (0,005 мм.)

Для поперечних переміщень токарних верстатів доцільно використовувати DC11F із дискретністю 1 мкм. Компактний корпус лінійки DC11F дозволяє максимально ефективно розмістити пристрій для зчитування на корпусі супорта верстата, а дискретність в 1 мікрон забезпечить найбільшу точність (0,002 мм) відображати діаметр оброблюваної деталі при використанні УЦІ в режимі токарної обробки (використання функції 1/2 радіус/діаметр). При використанні лінійного перетворювача DC10F з дискретністю 5 мкм відображення діаметра деталі на пристрої цифрової індикації забезпечуватиметься з точністю 0,01 мм.

У стандартної комплектації постачання (мал.11) лінійок DC10, DC11, DC10F, DC11F, DC30, DC31 входить три метри кабелю з роз'ємом DB9 (мал.8) (додатковий кабель за спеціальним замовленням за додаткову плату). Лінійки DC20, DC21 комплектуються кабелем довжиною 5 метрів і роз'ємом DB9 (Мал.7) (додатковий кабель за спеціальним замовленням за додаткову плату). Для кожної лінійки в комплект постачання входить один додатковий захисний кожух із алюмінієвого сплаву (мал. 9)



мал.9

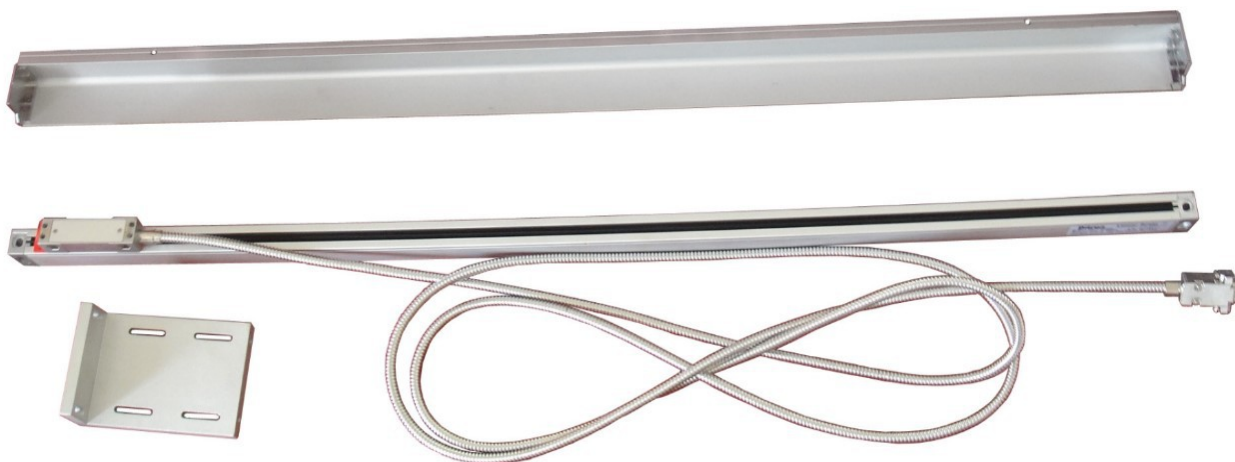
один комплект кронштейнів для кріплення зчитувальної головки (мал.10) і набір гвинтів кріплення для фіксації лінійного перетворювача, захисного кожуха та зчитувальної головки на станині верстата.



мал.10

Додатково разом із перетворювачем лінійних переміщень постачається Паспорт виробу англійською або російською мовою. Наші представники можуть допомогти Вам із встановленням лінійок на верстат або надати всю необхідну інформацію для самостійного монтажу. Однак при грубому порушенні описаних нижче

рекомендацій щодо встановлення перетворювача лінійних переміщень компанія виробник та постачальник не несе гарантійних зобов'язань на виріб (наприклад, механічне пошкодження корпусу, недотримання закладених виробником зазорів між корпусом лінійки і головкою зчитування, недотримання параметрів паралельності корпусу лінійок).

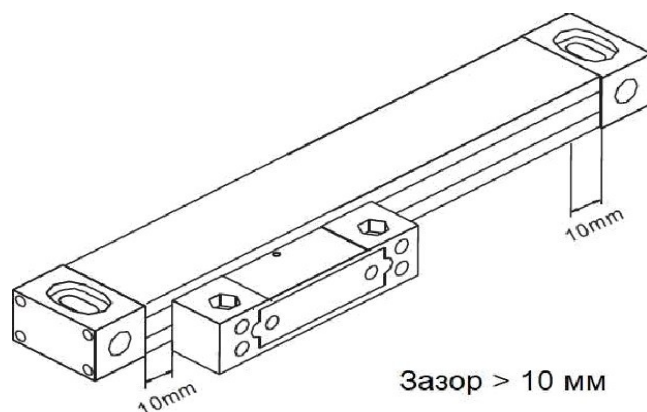


мал.11

УВАГА !!!

А. Запобіжні заходи

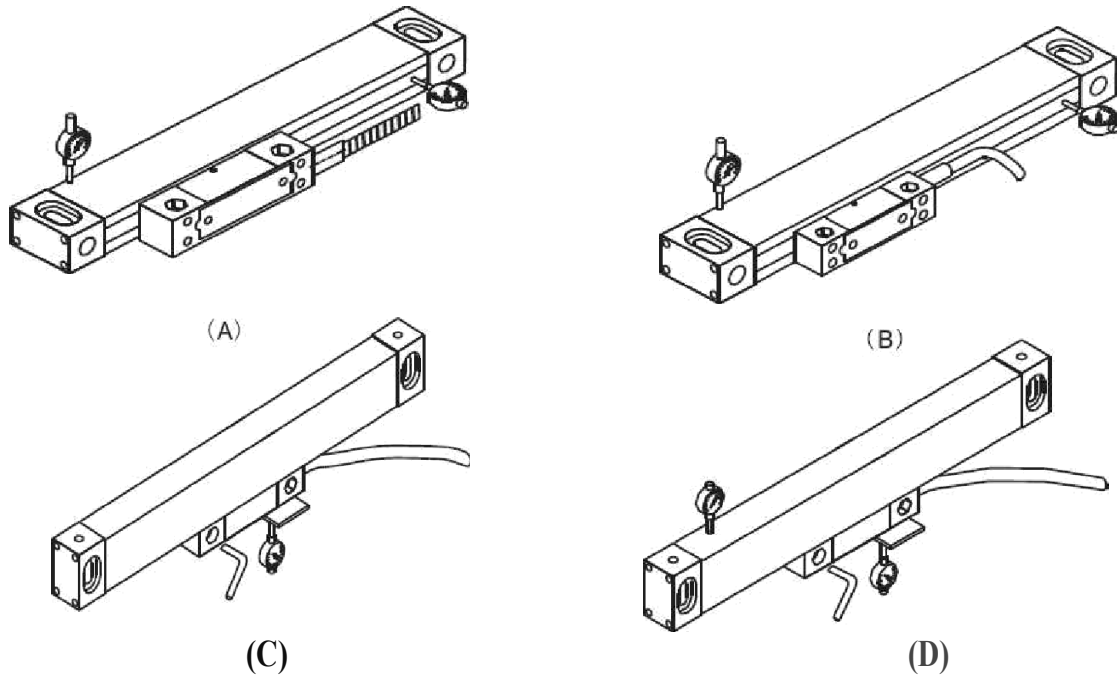
1. Робоча довжина лінійки має бути більшою, ніж максимальне робоче переміщення відповідної осі верстата. Таким чином, повинен бути забезпечений проміжок мінімум 10 мм між кінцем лінійки і кінцем зони робочого переміщення верстата (див. мал. нижче).



2. Щоб переконатися, що лінійка буде встановлена на верстаті надійно і щоб уникнути різних перекосів після її встановлення, лінійка повинна бути встановлена на спеціальні підготовлені місця.

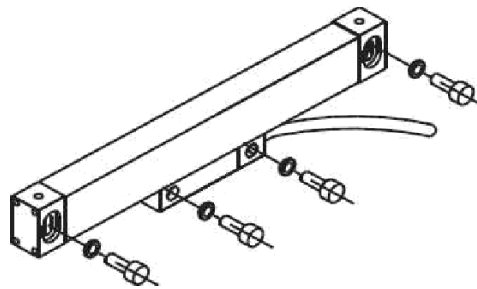
3. У разі використання індикатора годинникового типу на магнітній підставі для вирівнювання лінійки необхідно переконатися, що кут між наконечником індикатора і поверхнею, що вимірюється, максимально наближений до 90° (для уникнення помилки вимірювання). При використанні вертикального індикатора рівня за схемою, показаною нижче, необхідно переконатися, що індикатор перпендикулярний вимірюваній поверхні, щоб уникнути помилки

вимірювання.

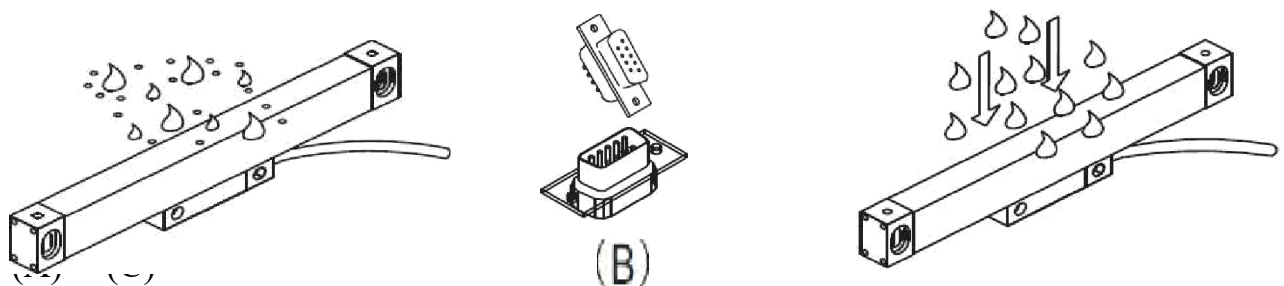


4 Під час встановлення лінійки необхідно врахувати наступне:

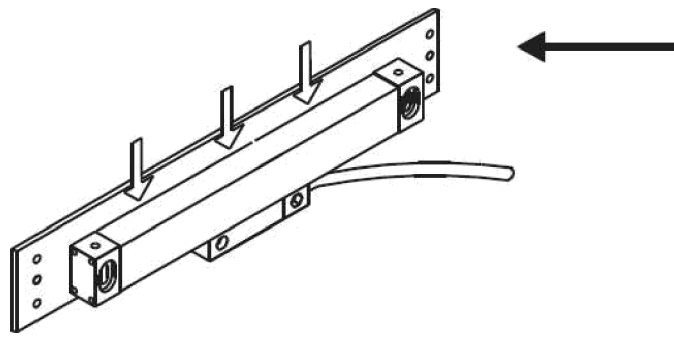
4.1 У будь-якому випадку лінійка повинна встановлюватись на підготовлену поверхню.



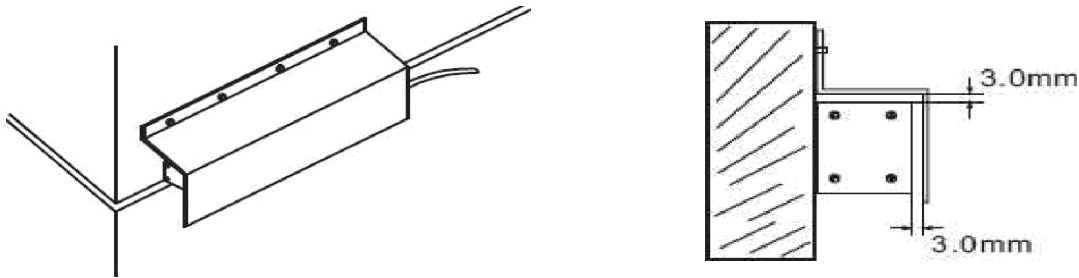
4.2 Відкриті частини лінійки, контакти не повинні встановлюватися в місцях, які забруднені стружкою, водою, пилом та ін.



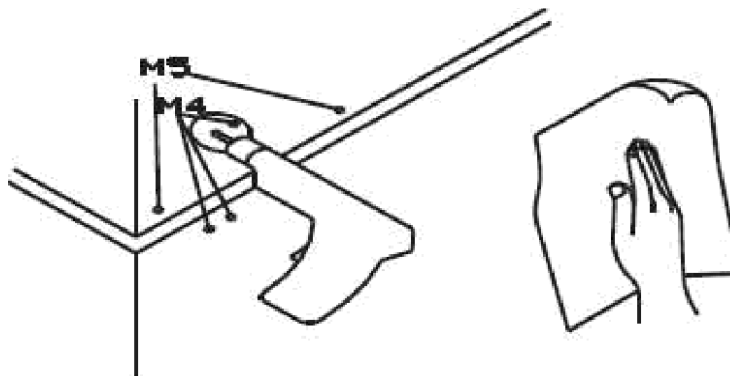
4.3 У разі відсутності спеціальних оброблених посадкових місць, необхідно використовувати настановну пластину або рійку. Пластини повинні бути якомога коротшими, для забезпечення жорсткості при встановленні.



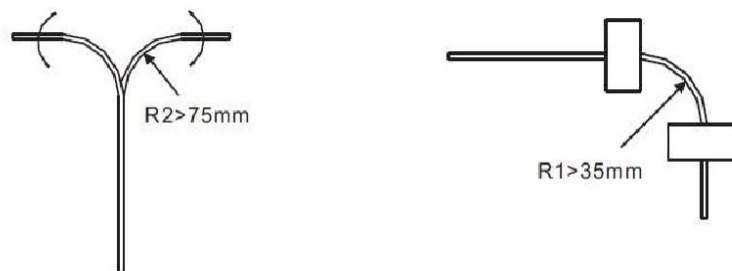
4.4 Необхідно дотримуватися мінімального зазору не менше 3 мм між корпусом лінійки і захисним кожухом.



4.5 Усі отвори під гвинти чи болти повинні мати як мінімум по 6 ниток різби. Для різьбових з'єднань з підвищеним навантаженням отвори повинні мати щонайменше 8 ниток. Усі поверхні після підготовки та перед встановленням оптичної лінійки повинні бути очищені від пилу та бруду.

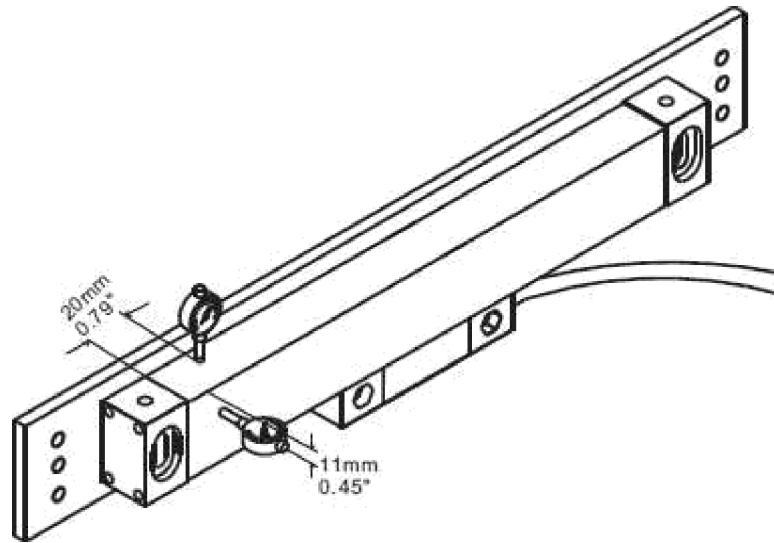


4.6 Усі кабелі повинні бути зафіксовані хомутами, але при цьому повинні мати можливість переміщуватись на максимальну довжину. На малюнку нище вказано рекомендований мінімальний радіус вигину кабелю.



4.7 Для забезпечення захисту від помех вкрай необхідне заземлення. **Опір заземлення має бути меншим за 1 Ом.**

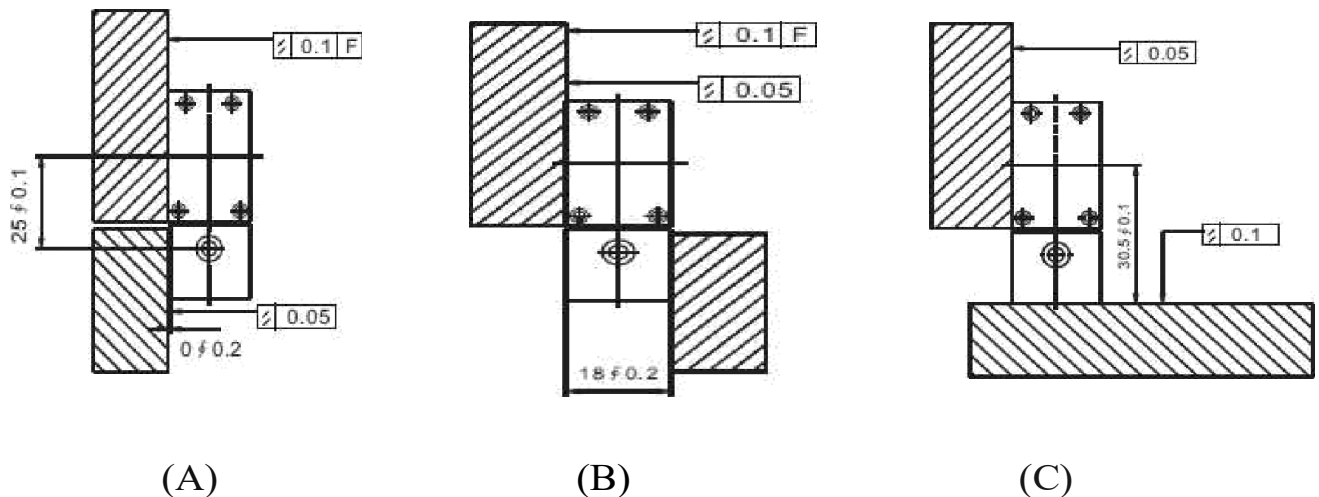
4.8 Вертикальні та горизонтальні виміри при вирівнюванні лінійки за місцем повинні проводитися на довжині по 20 мм від кінців лінійки. див. рис. нижче:



В. Стандарти встановлення та вимоги:

1 Вимоги до місць встановлення:

- Якщо настановні місця паралельні одне одному (як показано на рис. А і В), то відхилення від паралельності має становити не більше 0,1 мм.
- Якщо місця установки перпендикулярні один одному (як показано на рис. С), то відхилення від перпендикулярності повинне становити не більше 0,1 мм.

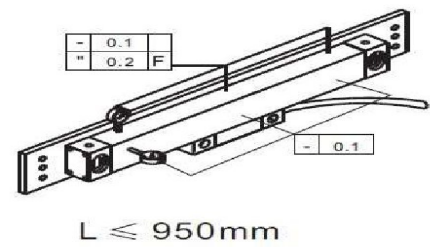
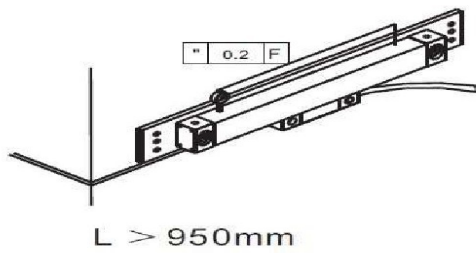


2 Вирівнювання лінійки:

- Дуже важливо, щоб лінійка встановлювалася суворо паралельно до площини робочого переміщення верстата. При робочих переміщеннях менше 950 мм, максимальне відхилення від паралельності між лінійкою та столом верстата має бути менше 0,15 мм

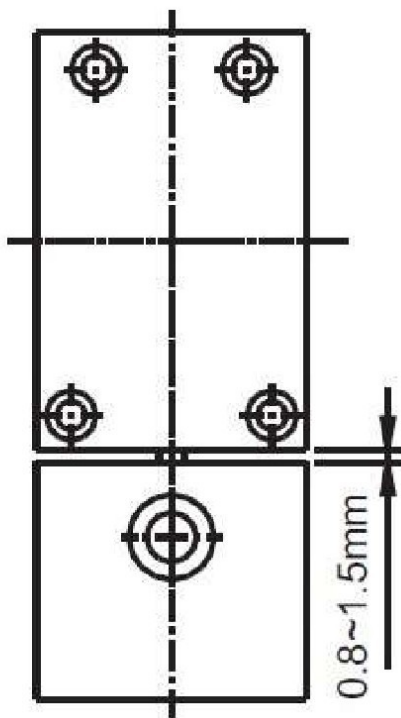
(рекомендуємо забезпечувати відхилення від паралельності менше 0,1 мм).

- При робочих переміщеннях великих або рівних 950 мм, максимальне відхилення від паралельності повинно бути менше 0,1 мм.



3 Допуски між зчитувальною головкою та корпусом лінійки:

- Допуск між зчитуючим головкою і корпусом лінійки повинен бути 0,8 - 1,5 мм
- Відхилення від паралельності у вертикальній площині має бути менше 0,5 мм.



Linear Scale: Nine-pin TTL Signal Output Map

Pin	1	2	3	4	5	6	7	8	9
Signal	Empty	0V	Empty	Shield	empty	A	+5V	B	R
Color		Black		Shielding		Yellow	Red	Green	Brown

Linear scale: Nine-pin EIA-422-A Signal Output Diagram

Pin	1	2	3	4	5	6	7	8	9
Signal	A-	0V	B-	Shield	R-	A	+5V	B	R
Color	Orange	Black	Blue	Shielding	White	Yellow	Red	Green	Brown

Linear Scale: Seven pin TTL Signal Output Map

Pin	1	2	3	4	5	6	7
Signal	0V	Empty	A	B	+5V	R	Shield
Color	Black		Yellow	Green	Red	Brown	Shielding

ВСТАНОВЛЕННЯ ЛІНІЄК НА ФРЕЗЕРНИХ СТАНКАХ

Перед встановленням фотоелектричного перетворювача (лінійки) на верстат рекомендується передусім нанести розмітку і тимчасово закріпити захисний кожух. Це потрібно для того, щоб закріпивши лінійку, ви не зіткнулися з проблемою, що у вас не залишилося достатнього місця для встановлення захисного кожуха.

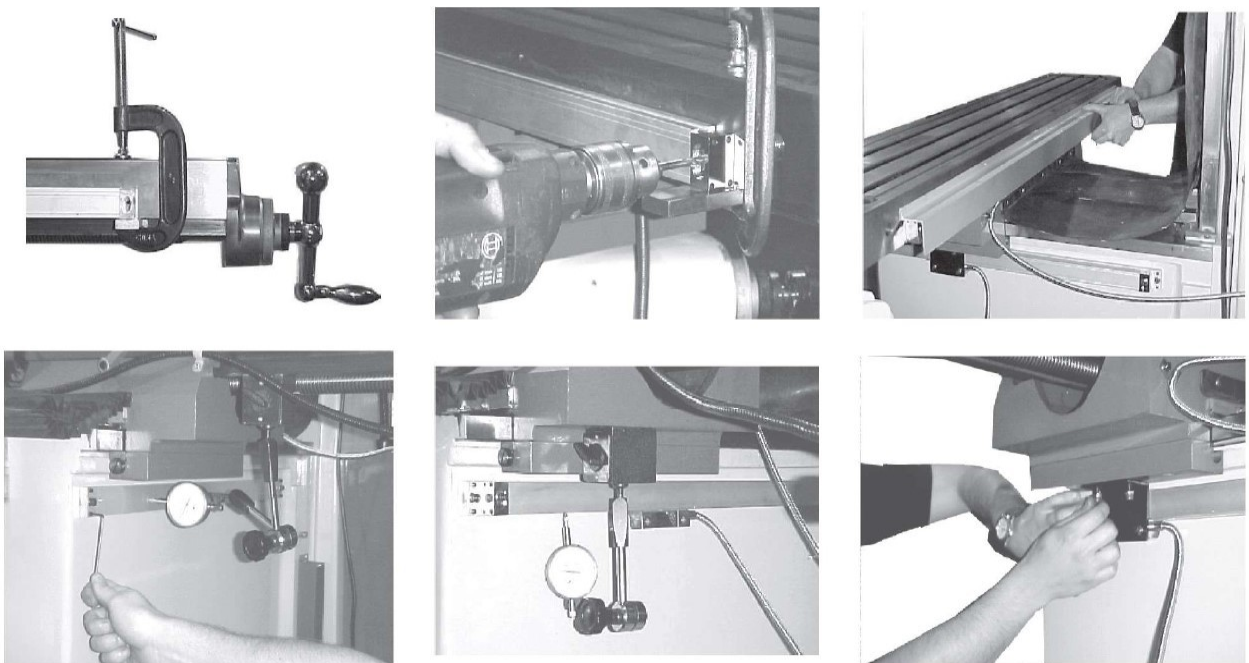
КРІПЛЕННЯ ЛІНІЙКИ ПО ОСІ «Х»

Найлегше змонтувати лінійку на фрезерний верстат по осі «Х», якщо паралельна поверхня з боку столу дозволяє це. Встановлюємо наявні кріпильні пластини, вирівнюємо паралельно поверхні столу (ходу столу), потім кріпимо та вирівнюємо лінійку до необхідного результату. Акуратно свердлимо отвори та нарізаємо різьблення відповідно до розмірів. Після встановлення лінійки необхідно закріпити головку, що зчитує, до супорта (наприклад, тимчасово прихопити струбциною). Будьте обережні, щоб головка стояла паралельно лінії лінійки. Кольорова (зазвичай червона або блакитна) пластикова пластина на головці, що зчитує, призначена для дотримання допусків посадки і коректного кріплення. Після вивіряння розташування поверхонь зафіксуйте зчитуючу голівку з кріпильною пластиною.

КРІПЛЕННЯ ЛІНІЙКИ ПО ОСІ «У»

Якщо поверхня не підготовлена для монтажу лінійки, то також необхідно підготувати різьбові отвори, закріпити лінійку, перевірити індикаторною стійкою допуски на паралельність та перпендикулярність щодо направляючих верстата.

Встановлюємо кожух поверх лінійки, свердлимо, і нарізаємо різьблення, дотримуючись мінімальних допусків до 3 мм між кожухом і лінійкою.



2017 рік

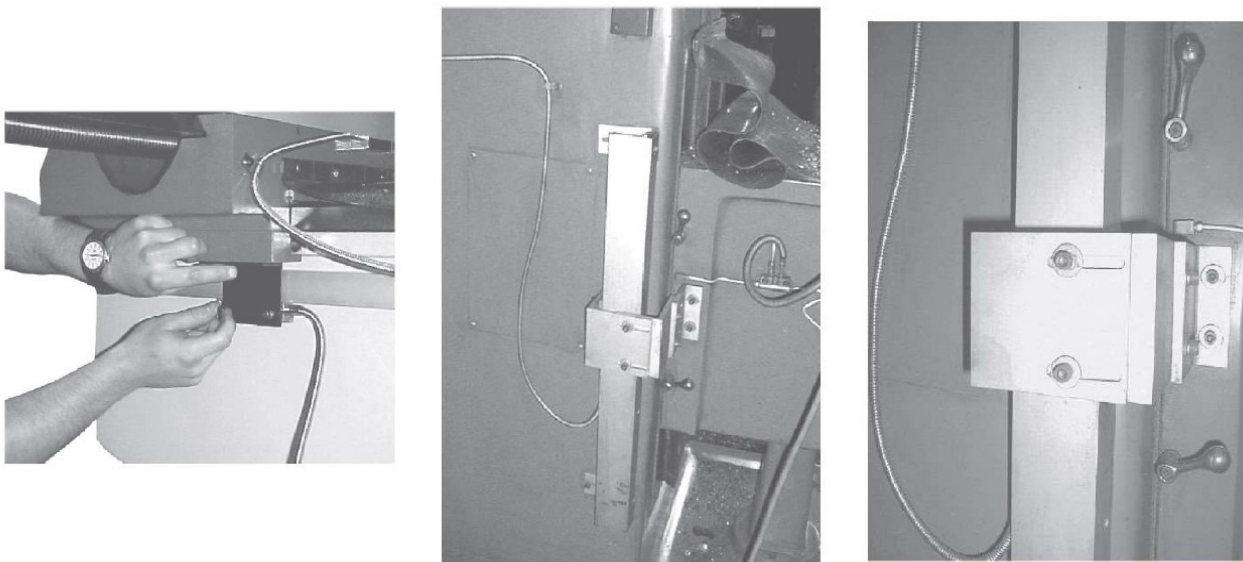
<https://kpis.uaprom.net/ua/>

asamay1977@gmail.com tel:+38(066)933-47-11 +38(096)806-33-67

Монтаж лінійки на звороті бази верстата. Попередньо розмічаємо та готуємо різьбові отвори. За допомогою індикаторної стійки перевіряємо паралельність лінійки щодо направляючих верстата.

КРІПЛЕННЯ ЛІНІЙКИ ПО ОСІ «Z»

Перед встановленням лінійки переконайтеся, що стіл зміщений у крайнє нижнє положення, а шпindelна бабка у крайнє верхнє положення.



Закріпіть кріпильну пластину на супорт верстата, дотримуючись при цьому допусків на паралельність головки щодо лінії лінійки. Монтажна червона пластикова пластинка на головці, що зчитує, призначена для дотримання допусків посадки і коректного кріплення. Під час монтажу залиште довжину кабелю на повний хід лінійки, а надлишки закріпіть на стійці.

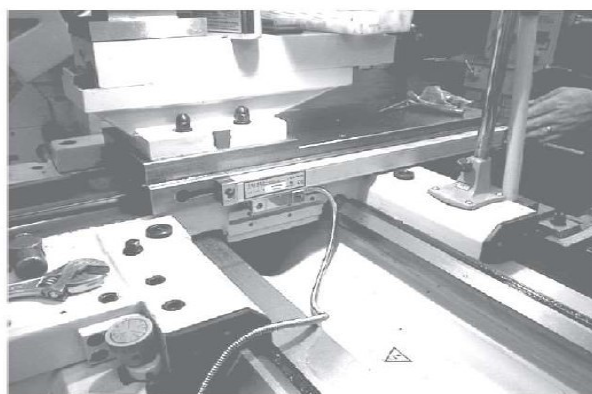
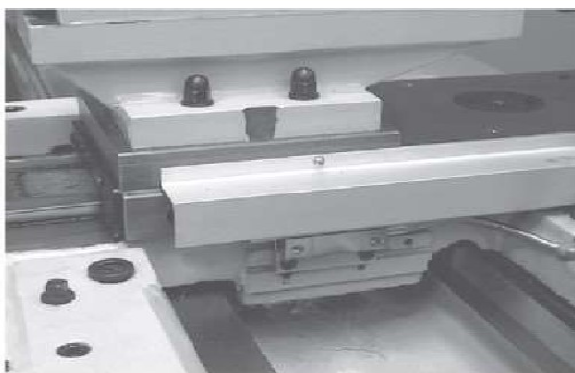
Від'єднайте і зніміть червону пластину на головці, що зчитує!!!



УСТАНОВКА ЛІНІЕК НА ТОКАРНИХ ВЕРСТАТАХ

Перед встановленням фотоелектричного перетворювача (лінійки) на верстат рекомендується передусім нанести розмітку і тимчасово закріпити захисний кожух. Це потрібно для того, щоб закріпивши лінійку, ви не зіткнулися з проблемою, що у вас не залишилося достатнього місця для встановлення захисного кожуха.

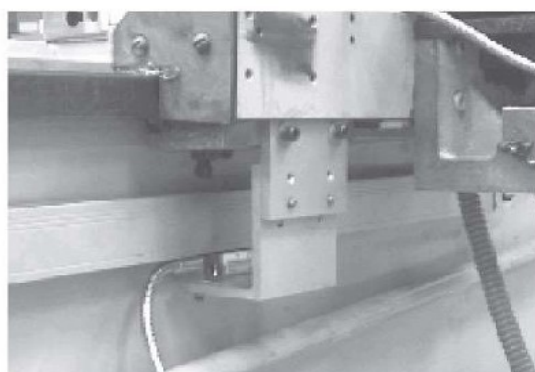
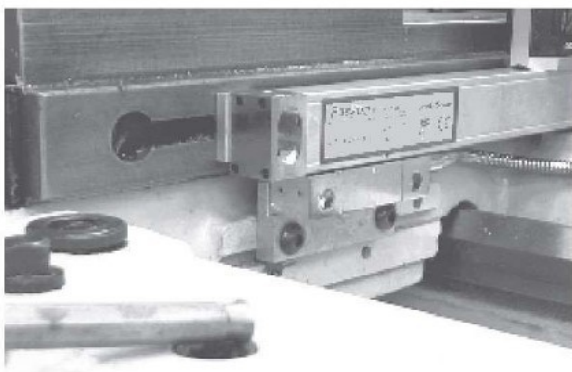
Монтаж та встановлення вимірювальних систем на токарні верстати відповідає тим самим вимогам, що й для фрезерних верстатів. Лінійка на вісь «Z» встановлюється на стійці та/або з правого боку салазок суппорта у найбільш віддаленій від патрона та стружки частині. Показано коректний монтаж лінійки у зборі. Так як ця область найбільш схильна до впливу СОЖ, забруднень і стружки, що вилітає, то тому вимагає додаткового захисту у вигляді захисного кожуха.



Збірні жорсткі кріпильні пластини встановлюються за протилежному від шпindelної бабки боці, кабелі захищені металорукавом огинають захисний кожух лінійки, і кріпляться до нерухомо закріпленої голівки що зчитує.

Таке компонування надійно захищає вимірювальну систему від забруднень.

Кріплення лінійок на поперечні салазки проводиться після визначення вільної поверхні для встановлення. Щоб виключити похибки, необхідно перевірити індикаторною стійкою допуски на паралельність і перпендикулярність щодо направляючих верстата.



Лінійка на поздовжні переміщення монтується і кріпиться зі зворотного боку верстата паралельно поздовжнім напрямком. Головка, що зчитує, за допомогою кріпильних пластин стикується з суппортом. Допускаються інші варіанти монтажу та встановлення залежно від модифікації верстатів.

2017 рік

<https://kpis.uaprom.net/ua/>

asamay1977@gmail.com tel:+38(066)933-47-11 +38(096)806-33-67

Важливо при встановленні лінійок дотримуватись правил що мінімізують проникнення в середину лінійки бруду та ЗОР. Для цього бажано встановлювати лінійку зчитувальною головкою до долу. Також бажано зчитувальну голову кріпити нерухомо, а тіло самох лінійки на рухому частину салазок. Це дозволить надіно зафіксувати кабель передачі даних тим самим мінімізувати можливість пошкодження дроту.

Гарантійні зобов'язання

Гарантійний термін служби складає 24 місяці з дня придбання.

Гарантія зберігається лише при дотриманні умов експлуатації та регламентного обслуговування.

1. Загальні положення

- 1.1. У разі придбання товару у вигляді комплектуючих Продавець гарантує працездатність кожної з комплектуючих окремо, але не несе відповідальності за якість їх спільної роботи (неправильний вибір комплектуючих. У разі виникнення питань Ви можете звернутися за технічною консультацією до спеціалістів компанії).
- 1.2. Продавець не надає гарантії на сумісність придбаного товару з товаром що є у власності Покупця, або набутого їм у третіх осіб.
- 1.3. Характеристики виробу та комплектація можуть змінюватися виробником без попереднього повідомлення у зв'язку з постійним технічним удосконаленням продукції.

2. Умови прийняття товару на гарантійне обслуговування.

- 2.1. Товар приймається на гарантійне обслуговування в тій же комплектності, в якій його було придбано, а також у не забрудненому зовні вигляді.

3. Порядок здійснення гарантійного обслуговування.

- 3.1. Гарантійне обслуговування здійснюється шляхом тестування (перевірки) заявленої несправності товару.
- 3.2. У разі підтвердження несправності проводиться гарантійний ремонт.

4. Гарантія не поширюється на скло, електролампи, світлодіоди, стартери та витратні матеріали, а також на:

- 4.1. Товар із пошкодженнями, спричиненими неналежними умовами транспортування та зберігання, неправильним підключенням, експлуатацією в нештатному режимі або в умовах, не передбачених виробником (в т.ч. при температурі та вологості за межами рекомендованого діапазону), що має пошкодження внаслідок дії сторонніх обставин (стрибків напруги електроживлення, стихійних лих та бойових дій тощо.), а також має механічні та теплові пошкодження.
- 4.2. Товар зі слідами впливу та (або) потрапляння всередину сторонніх предметів, речовин (у тому числі пилу), рідин, комах, а також ті що мають сторонні написи.
- 4.3. Товар зі слідами несанкціонованого втручання та (або) ремонту (сліди розтину, кустарне паяння, сліди заміни елементів тощо).
- 4.4. Товар, що має засоби самодіагностики, що свідчать про неналежні умови експлуатації.
- 4.5. Технічно складний Товар, щодо якого монтажні-складальні та пуско-налагоджувальні роботи були виконані не фахівцями Продавця або рекомендованими ним організаціями, за винятком випадків прямо передбачених документацією товару.
- 4.6. Товар, експлуатація якого здійснювалася за умов, коли електроживлення не відповідало вимогам виробника, а також за відсутності пристроїв електрозахисту мережі та обладнання.
- 4.7. Товар, який був перепроданий первісним покупцем третім особам.
- 4.8. Товар який отримав ушкодження у разі використання неякісних запасних частин або ті що виробили свій ресурс запасних частин, витратних матеріалів, приладдя, а також у разі використання не рекомендованих виробником запасних частин, витратних матеріалів та приладдя.