

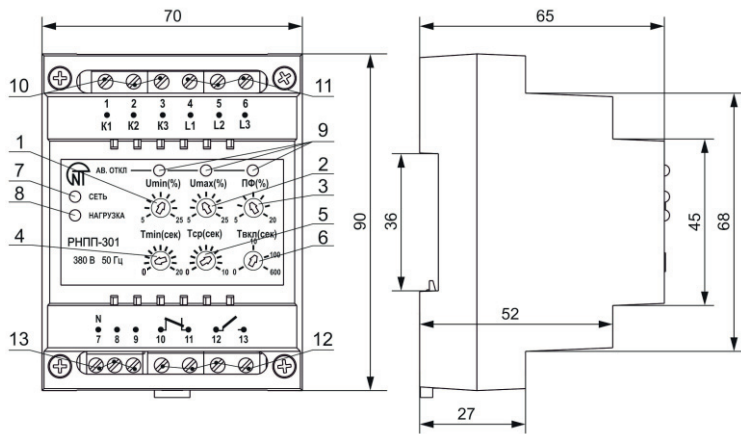
РЕЛЕ НАПРУГИ, ПЕРЕКОСУ ТА ПОСЛІДОВНОСТІ ФАЗ РНПП-301



КЕРІВНИЦТВО З ЕКСПЛУАТАЦІЇ ПАСПОРТ



Система управління якістю розробки та виробництва відповідає вимогам ISO 9001:2015, IDT



- 1 – ручка регулювання спрацьовування за U_{min}
- 2 – ручка регулювання спрацьовування за U_{max}
- 3 – ручка регулювання значення перекосу фаз
- 4 – ручка регулювання часу T_{min}
- 5 – ручка регулювання часу $T_{сп}$
- 6 – ручка регулювання часу автоматичного повторного вмикання $T_{вкл}$
- 7 – зелений світлодіод наявності напруги у мережі

- 8 – зелений світлодіод увімкнення навантаження
- 9 – червоні світлодіоди аварії напруги мережі/ контролю силових контактів МП
- 10 – клеми контролю силових контактів МП
- 11 – вхідні контакти
- 12 – вихідні контакти
- 13 – клеми обрання режиму: контроль лінійної/фазної напруги

УВАГА! НЕ ДОКЛАДАЙТЕ НАДМІРНИХ ЗУСИЛЬ ПРИ ВИКОНАННІ УСТАНОВЧИХ ОПЕРАЦІЙ.

1 ПРИЗНАЧЕННЯ

Реле напруги, перекосу та послідовності фаз РНПП-301 (надалі за текстом реле, РНПП-301) призначене для:

- контролю дозволеного рівня **діючого значення** фазової/лінійної напруги (за вибором користувача, див. нижче) з роздільними регулюваннями уставок за максимальною/мінімальною напругою;
- контролю правильного чергування фаз та відсутності їх злипання;
- контролю повнофазності мережевої напруги та симетричності мережевої напруги з уставкою, що регулюється за перекосом фаз;
- контролю стану силових контактів магнітного пускачу до та після увімкнення навантаження;
- вимикання навантаження 380В/50 Гц шляхом розмикання ланцюга живлення котушки магнітного пускачу (комутації електричних ланцюгів постійного та перемінного струму) у разі виникнення умов для спрацьовування із часом спрацьовування (Тсп), що заданий користувачем;
- контролю якості напруги мережі після відключення навантаження та його автоматичного увімкнення після відновлення параметрів напруги із часом автоматичного повторного вмикання (Твкл), що заданий користувачем;
- візуального зображення всіх видів аварій напруги мережі та відмови перемикачів силових контактів магнітного пускачу.

2 ЗАГАЛЬНІ ПОЛОЖЕННЯ

РНПП-301 є мікропроцесорним пристроєм з високим ступенем надійності та точності. Оперативне живлення не потрібне – напруга, що контролюється одночасно є напругою живлення. Внутрішня схема реле живиться за трьома фазами, що забезпечує працездатність реле навіть від однієї фази (за наявності "нуля"). За вибором користувача можливі два режими контролю напруги мережі:

- **Режим контролю фазових напруг.** Для його здійснення необхідно зняти перемичку між клемми **8-9** та під'єднати "нуль" мережі до клемми **7**. Цей режим рекомендується там, де для користувача має значення зсув нуля та неприпустимі (у межах зазначеної уставки) перекоси фазових напруг
- **Режим контролю лінійних напруг.** Для його здійснення необхідно встановити перемичку між клемми **8-9**, "нуль" мережі в цьому випадку можна не під'єднувати. Цей режим рекомендується там, де для користувача не має значення зсув "нуля" та перекіс фазових напруг, а також у мережах з ізолюваною нейтраллю. За перекосом фаз реле буде спрацьовувати за лінійними напругами.

Примітка – для зберігання працездатності та інформативності реле тільки від однієї фази у цьому режимі бажано під'єднувати нуль до клемми **7**, не знімаючи перемичку між клемми **8-9**. За відсутності нуля реле зберігає працездатність як мінімум від двох фаз.

Вхідними контактами **L1, L2, L3**, (клемми **4, 5, 6**, відповідно) реле вмикається паралельно до навантаження. Режим під'єднання нуля (**N**, кл. **7**) відповідає обраному користувачем режиму контролю напруги мережі. Клемми **1, 2, 3** призначені для контролю стану силових контактів магнітного пускачу, під'єднуються до вихідних клем силових контактів пускачу (див. схему підключення). На виході реле має дві групи незалежних контактів (**10-11, 12-13**). У "холодному" стані (реле без напруги, не підключене) контакти **12-13 розмикнені**, а контакти **10-11 замкнені**. Після підключення реле паралельно навантаження та за наявності напруги в мережі та відсутності причин спрацьовування через час **Твкл**, що зазначене користувачем, контакти **12-13 замикаються**, а контакти **10-11 розмикаються**.

Контакти **12-13 рекомендується включати в розрив живлення котушки пускача**.

При спрацьовуванні реле вимкнення навантаження здійснюється шляхом розривання ланцюгу живлення котушки магнітного пускачу через **розмикачі контакти 12-13**.

Характеристика вихідних контактів 10-11, 12-13

	Макс. струм при U~250В	Макс. потужн.	Макс. трив. дод. напр.~	Макс. струм при Uпост=30В
cos φ = 0,4	3 А	1200 ВА	460 В	3 А
cos φ = 1,0	5 А			

2.1 Контроль перемикачів силових контактів магнітного пускачу. Однією з функцій реле є контроль стану силових контактів магнітного пускачу до та після вмикання навантаження. Контроль здійснюється, якщо клемми **1, 2, 3** під'єднані до відповідних фаз вихідних контактів пускачу.

Контроль здійснюється наступним чином:

1. Перед вмиканням навантаження перевіряється відімкнений стан всіх трьох силових контактів пускачу – якщо хоча б один контакт увімкнений ("залип"), реле блокується, вмикання не здійснюється, блимає зелений світлодіод "Нагрузка" (Навантаження), світаються всі червоні світлодіоди. Розблокування реле здійснюється шляхом зняття з нього напруги. Рекомендується перевірити справність магнітного пускачу, дотримуючись заходів техніки безпеки.

2. Після увімкнення навантаження перевіряється повнофазність включення контактів пускачу – якщо хоча б один контакт пускачу не увімкнувся, реле спрацює на відключення навантаження та заблокується. Блимає зелений світлодіод "Нагрузка" (Навантаження), світаються всі червоні світлодіоди. Розблокування – шляхом зняття напруги з реле. Рекомендується перевірити справність магнітного пускачу, дотримуючись заходів техніки безпеки.

3. У разі спрацьовування реле на вимикання навантаження перевіряється повнофазність відключення контактів магнітного пускачу – якщо хоча б один контакт не відключився ("залип"), реле здійснить один-два рази вмикання-вимикання пускачу. Якщо дефект не самоусунуся – реле блокується, блимає зелений світлодіод "Нагрузка" (Навантаження), світаються всі червоні світлодіоди. Розблокування – шляхом зняття напруги з реле. Рекомендується перевірити справність магнітного пускачу, дотримуючись заходів техніки безпеки.

2.2 Індикація:

- зелений світлодіод "Сеть" (Мережа) світиться завжди, якщо є напруга хоча б на одній з фаз;
- зелений світлодіод "Нагрузка" (Навантаження) світиться при вмиканні навантаження (вихідні клемми **12-13** замкнені), блимає при неможливості перемикачів силових контактів пускачу;
- три червоних світлодіоди "Аварія" (Аварія), кожний із яких блимає за своїм типом аварії; при неправильному чергуванні та/або злипанні фаз – блимають всі по черговому, у разі обривання фази блимають світлодіоди "Umin" та "ПФ"; всі три світаються у разі блокування реле за фактом неможливості перемикачів контактів МП.

Регулювання. Реле має шість незалежних регулювань. Для зручності користування шліці потенціометрів регулювання виведені на передню панель реле (див. рис. на 1-й стор.):

- **Umin** – поріг спрацювання за мінімально дозволеною напругою, у відсотках від номінальної напруги;
- **Umax** – поріг спрацювання за максимально дозволеною напругою, у відсотках від номінальної напруги;
- поріг спрацювання за перекосом фазових/лінійних напруг (в залежності від обраного режиму контролю), різниця між діючими значеннями фазових/лінійних напруг у відсотках до меншого значення;
- **ПФ** – поріг спрацювання за перекосом фазових/лінійних напруг (в залежності від обраного режиму контролю), різниця між діючими значеннями фазових/лінійних напруг у відсотках до меншого значення;
- **Tmin** – час спрацювання за мінімальною напругою. Забезпечує відстроювання від короткочасних та/або пускових посядок напруги; рекомендується визначати установку не менше 10 с;
- **Тср** – час спрацювання за всіма типами аварій напруги мережі, за винятком зменшення напруги. Рекомендується визначати установку не менше 1-1,5 с для виключення надмірного спрацювання при виникненні комутаційних хвилювань в мережі;
- **Твкл** – час автоматичного повторного вмикання після спрацювання реле та відновлення параметрів напруги мережі; час вмикання після подання нормальної напруги на реле.

3 ТЕХНІЧНІ ХАРАКТЕРИСТИКИ

Номінальна фазова/лінійна напруга, В	220/380
Частота мережі, Гц	45 – 55
Гармонійний склад (несинусоїдальність) напруги живлення	ДСТУ EN 50160:2014
Діапазон регулювання за Umin, у відсотках від ном.	5 – 25
Діапазон регулювання за Umax, у відсотках від ном.	5 – 25
Діапазон регулювання за перекосом фаз, у відсотках	5 – 20
Діапазон регулювання за Tmin, с	0 – 20
Діапазон регулювання за Тср., с	0 – 10
Діапазон регулювання за Твкл., с	0 – 600
Мінімальний час спрацювання у разі досягнення граничних значень, с	0,1
Час готовності у разі подання напруги на реле, не більше, с	0,2
Гістерезис за напругою (коефіцієнт повернення), В	5 – 6
Точність визначення порогу спрацювання за напругою, В, не більше	до 3
Точність визначення перекосу, у відсотках, не більше	1,5
Напруга, за якої зберігається прозедатність, у відсотках від ном.	50 – 110
Споживана потужність (під навантаженням), Вт, не більше	3
Максимальний струм вихідних контактів, що комутується, А	5
Комутаційний ресурс вихідних контактів: - під навантаженням 5А, разів, не менше - під навантаженням 1А, разів, не менше	100 тис. 1 млн.
Ступень захисту:	- реле - клемнику
Кліматичне виконання	УХЛЗ.1
Діапазон робочих температур, °С	від -35 до +55
Допустима ступінь забруднення	II
Категорія перенапруги	III
Номінальна напруга ізоляції, В	450
Номінальна імпульсна напруга, що витримується, кВ	4
Переріз проводів для підключення до клем, мм ²	0,5 – 2
Момент затягнення гвинтів клем, Н*м	0,4
Маса, кг, не більше	0,200
Габаритні розміри - чотири модуля типу S	
Монтаж на стандартну DIN-рейку 35 мм	
Положення в просторі - довільне	

РНПП-301 відповідає вимогам:

- ДСТУ EN 60947-1;
- ДСТУ EN 60947-6-2;
- ДСТУ EN 55011;
- ДСТУ EN 61000-4-2.

Шкідливі речовини у кількості, що перевищує гранично допустимі концентрації, відсутні.

4 ПІДГОТУВАННЯ ДО РОБОТИ ТА ВКАЗІВКИ З ЕКСПЛУАТАЦІЇ

Реле випускається повністю готовим до експлуатації та не потребує додаткових мір з підготовки до роботи. В зв'язку із застосуванням цифрової технології уставки в реле визначені достатньо точно, тому їхнє визначення можливо без застосування контрольного вольтметра. Після тривалого зберігання перед встановленням на об'єкт рекомендується перевірити функціональність реле. У разі експлуатації реле у відповідності до цього паспорту на протязі строку служби, у тому числі у разі безперервної роботи, у проведенні регламентних робіт немає потреби. Введення в експлуатацію здійснюється наступним чином:

1. Ручками потенціометрів визначити пороги та часи спрацювання та час повторного вмикання.
2. Обрати режим контролю мережевої напруги (зняти/поставити перемичку між клемами 8-9).
3. Під'єднати реле паралельно мережі, що контролюється (кл.4,5,6.), у разі необхідності під'єднати "нуль" (кл.7), під'єднати вихідні контакти реле (кл. 10-11, 12-13) до схеми живлення котушки МП (схеми керування).
4. Під'єднати кл. 1, 2, 3 до вихідних контактів МП. Під'єднання не здійснюється, якщо контроль напруги силових контактів МП не потрібен.
5. Подати напругу на реле.

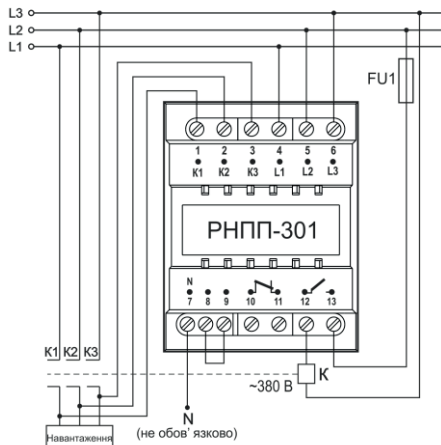
Під'єднання реле виконувати із дотриманням правил техніки безпеки .

Рекомендується виставляти уставки «на холодну». Допускається в режимі випробування виставляти уставки під напругою при дотриманні правил безпеки.

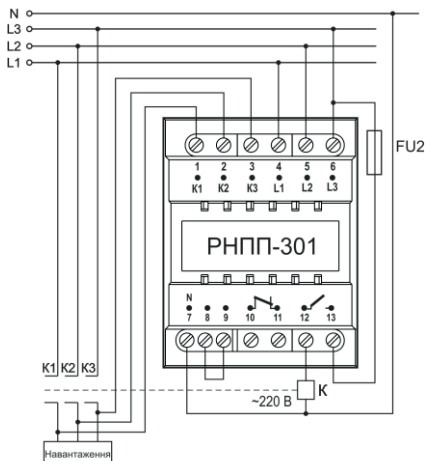
СХЕМА ПІДКЛЮЧЕННЯ

Реле під'єднується паралельно до навантаження у відповідності до приведеної нижче схеми. Схеми підключення РНПП-301 з вибором контролю:

Лінійної напруги



Фазної напруги



FU1, FU2 - запобіжник 6,3 А (автоматичний вимикач); K - електромагнітний пускач

5 ТРАНСПОРТУВАННЯ ТА ЗБЕРІГАННЯ

РНПП-301 в упаковці виробника повинні зберігатись в закритих приміщеннях з температурою від мінус 45 до +60 °С та відносній вологості не більше 80% за відсутності у повітрі парів, що шкідливо впливають на упаковку та матеріал

6 ТЕРМІНИ СЛУЖБИ ТА ГАРАНТІЇ ВИРОБНИКА

6.1 Термін служби реле 10 років. Після закінчення терміну служби звернутися до виробника.

6.2 Термін зберігання – 3 роки.

6.3 Гарантійний термін експлуатації реле складає 10 років з дня продажу.

Протягом гарантійного терміну експлуатації (у разі відмови реле) виробник виконує безкоштовно ремонт реле.

УВАГА! ЯКЩО РЕЛЕ ЕКСПЛУАТУВАЛОСЯ З ПОРУШЕННЯМ ВИМОГ ЦЬОГО КЕРІВНИЦТВА З ЕКСПЛУАТАЦІЇ, ПОКУПЦЕВ ВТРАЧАЄ ПРАВО НА ГАРАНТІЙНЕ ОБСЛУГОВУВАННЯ.

6.4 Гарантійне обслуговування здійснюється за місцем придбання або виробником реле.

6.5 Післягарантійне обслуговування реле виконується виробником за діючими тарифами.

6.6 Перед відправкою на ремонт, реле повинне бути упаковано в заводську або іншу упаковку, яка виключає механічні пошкодження

Переконливе прохання: у разі повернення реле та передачі його на гарантійне (післягарантійне) обслуговування, в полі відомостей про рекламції детально вкажіть причину повернення.

7 СВІДОЦТВО ПРО ПРИЙМАННЯ

РНПП-301 виготовлено та прийнято у відповідності з вимогами діючої технічної документації та визнано придатним до експлуатації.

МП Керівник відділу якості _____

Дата виготовлення _____

8 ВІДОМОСТІ ПРО РЕКЛАМАЦІЇ

З усіх питань звертатися до виробника:

ТОВ "НОВАТЕК-ЕЛЕКТРО",
вул. Адм. Лазарева, 59;
м. Одеса, 65007, Україна.

тел. (048)738-00-28,
тел/факс (0482) 34-36-73
www.novatek-electro.com

Відділ технічної підтримки: 067 565 37 68

Відділ гарантійного обслуговування: 067 557 12 49

Дата продажу _____

VN171219