

Світильник світлодіодний e.LED.Street

Інструкція по експлуатації

1. Призначення

Світильник світлодіодний консольний серії **e.LED.Street** (далі світильник або виріб) призначений для освітлення вулиць, автошляхів, прибудинкових територій і т.п.

Виріб відповідає Технічним регламентам низьковольтного електричного обладнання та електромагнітної сумісності обладнання згідно **ДСТУ EN 60598-1, ДСТУ EN 60598-2-1, ДСТУ EN 60598-2-3, ДСТУ EN 61000-3-2, ДСТУ EN 61000-3-3.**

2. Технічні характеристики

Табл. 1

Найменування	Світильник			
	e.LED.Street.30.6500	e.LED.Street.50.6500	e.LED.Street.100.6500	e.LED.Street.150.6500
Потужність, Вт	30	50	100	150
Температура кольору, К	6 500			
Світловий потік, Лм	3 000	5 000	10 000	15 000
Номинальна напруга, В	AC 85-265 В			
Частота мережі, Гц	50			
Індекс передачі кольору, Ra	Ra>80			
Кут розсіювання світлового потоку, °С	70×140			
Тип КСС	Ш (широка)			
Тип світлодіодів	COB (Epistar)			
Ресурс, годин	50 000			
Ступінь захисту	IP65			
PF	0,9			
Матеріал	алюмінієвий сплав			
Габарити, мм	470×200×75	500×210×75	720×280×80	860×320×80
Клас енергоспоживання	A			
Монтаж, мм	на консоль, трубу Ø50	на консоль, трубу Ø60	на консоль, трубу Ø60	на консоль, трубу Ø60

3. Умови експлуатації

Табл. 2

Найменування параметру	Значення
Діапазон робочих температур, °С	-20...+55
Кліматичне виконання	УХЛ4
Група умов експлуатації, зокрема дії механічних факторів	M1
Висота над рівнем моря, м, не більше	2 000
Допустима відносна вологість при 25 °С (без конденсації), не більше, %	60
Ступінь забруднення навколишнього середовища	3
Робоче положення	довільне

Виріб повинен експлуатуватися при наступних умовах навколишнього середовища:

- вибухобезпечне;
- що не містить агресивних газів та парів, в концентраціях, що руйнують метали та ізоляцію;
- ненасичене струмопровідним пилом та парами;
- відсутність безпосереднього впливу ультрафіолетового випромінювання;
- відсутність значних ударів або вібрації.

4. Комплектація

До комплекту поставки входить:

- світильник світлодіодний — 1 шт.;
- пакувальна коробка — 1 шт.;
- інструкція з експлуатації — 1 шт.

5. Правила експлуатації та установки

Експлуатація світильника дозволена згідно з «Правилами технічної експлуатації електроустановок споживачів».

Монтаж та підключення повинен виконуватися кваліфікованим персоналом.

Перед монтажем необхідно переконатися у вірності напруги мережі живлення 230 В та наявності захисного пристрою в мережі (автоматичного вимикача, запобіжника).

Забороняється підключати світильник до пошкодженої електромережі.

- розпакувати світильник;
- підключити проводи, дотримуючись полярності:

L — «коричневий»,

N — «синій»,

GND — «зелено-жовтий».

- встановити світильник на консольну опору до упору, послабивши/затягнувши два гвинти.

6. Вимоги безпеки

Забороняється:

1. Технічне обслуговування увімкненого світильника.

2. Підключення світильника до пошкодженого кабелю.

Роботи по встановленню та технічному обслуговуванню світильника повинні проводитися кваліфікованим персоналом.

7. Габаритні розміри, мм

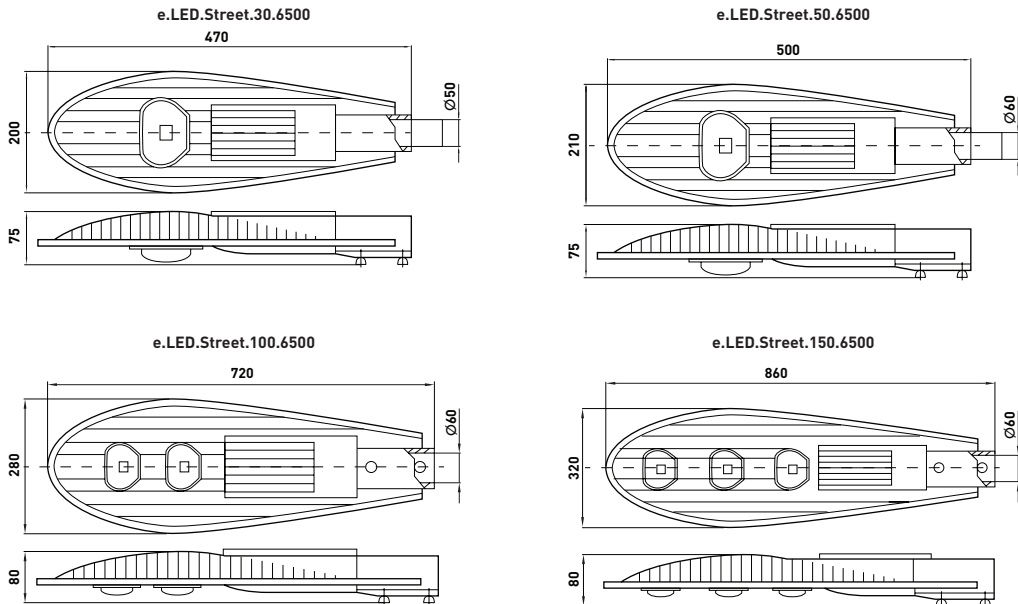


Рис. 1

8. Транспортування та зберігання

Транспортування виробу дозволено в штатній упаковці усіма видами критого транспорту, без потрапляння вологи.

Зберігання виробу здійснюється тільки в упаковці виробника в приміщеннях з примусовою вентиляцією при температурі навколишнього середовища від -30 до $+65$ °C та відносній вологості до 70 % без конденсації.

9. Утилізація

Виріб утилізується згідно правил утилізації побутової електронної техніки.

10. Гарантійні зобов'язання

Середній термін служби — 5 років при умовах дотримання споживачем вимог експлуатації, транспортування та зберігання.

Гарантований термін експлуатації виробу — 2 роки з дня продажу при умові дотримання споживачем вимог експлуатації, транспортування та зберігання.

Гарантійні зобов'язання не поширюються на вироби, які мають:

- механічні пошкодження;
- інші пошкодження, що виникли в результаті неправильного транспортування, зберігання, монтажу та підключення, неправильної експлуатації;
- сліди самостійного, несанкціонованого розкриття та/або ремонту виробу.

В період гарантійного періоду з питань технічної підтримки звертатись:

Електротехнічна компанія E.NEXT-Україна
08132, Україна, Київська обл., м. Вишневе,
вул. Київська, 27-А, буд. «В»
тел.: +38 (044) 500-9000 (багатоканальний)
e-mail: info@enext.ua, www.enext.ua

Дата виготовлення: «___» _____ 20__ р.

Дата продажу: «___» _____ 20__ р.



Адреса постачальника:

Електротехнічна компанія E.NEXT-Україна
08132, Україна, Київська обл., м. Вишневе,
вул. Київська, 27-А, буд. «В»
тел.: +38 (044) 500-9000 (багатоканальний)
e-mail: info@enext.ua, www.enext.ua