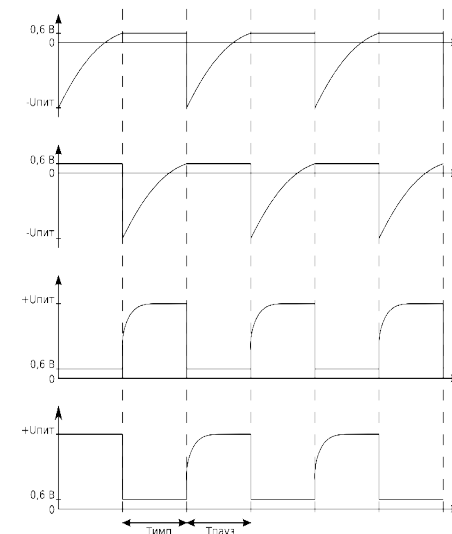
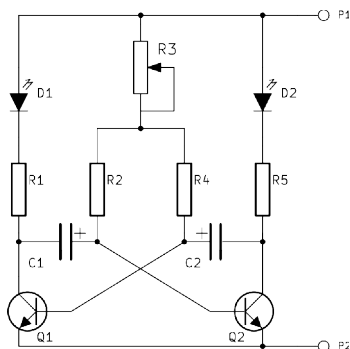


К-122 Светодиодная мигалка

У начинающих радиолюбителей особым интересом пользуются устройства, имеющие простую электрическую схему, содержащую небольшое количество деталей, обладают простотой сборки и как правило отсутствием наладки. Простая мигалка состоящая из двух светодиодов и двух транзисторов, не вызовет затруднений при сборке, и является отличным, наглядным пособием для радиолюбителя изучающего основы электроники

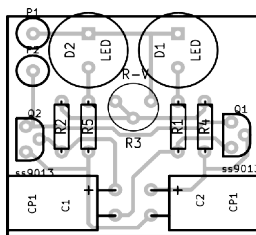


Принципиальная схема мигалки показана на рисунке 1, представляет собой симметричный мультивибратор. Рассмотрим принцип работы данной схемы подробнее. Пусть транзистор Q1 открыт и светодиод D1 светится, а Q2 закрыт и D2 погас. Левая обкладка конденсатора C1 подключена к общему проводу питания, он начинает заряжаться до напряжения питания через резисторы R2 и R3, с постоянной времени R2R3C1. Но как только напряжение на конденсаторе достигает +0,6В, транзистор Q2 откроется и светодиод D2 зажжется, напряжение на левой обкладке C2 поменяется с +0,6В до -Uпитания, что приведет к закрытию транзистора Q1, светодиод D2 погаснет. Конденсатор C2 заряжается через резистор R4 и процесс повторяется.

Симметричный мультивибратор называется потому, что длительность импульса равна длительности паузы. В этом случае $R1=R5$, $R2=R4$, $C1=C3$. Частоту переключения можно рассчитать по формуле:

$$f = \frac{0,721}{(R2 + R3) \cdot C2}$$

где величина R2 и R3 в омах, а C2 в фарадах.



Конструктивно мультивибратор выполнен на печатной плате размером 35 мм на 35 мм. При сборке необходимо обратить внимание на полярность конденсаторов, светодиодов и цоколевку транзисторов. Правильно собранная схема наладки не требует, резистором R3 устанавливаем период моргания светодиодов.