

x2

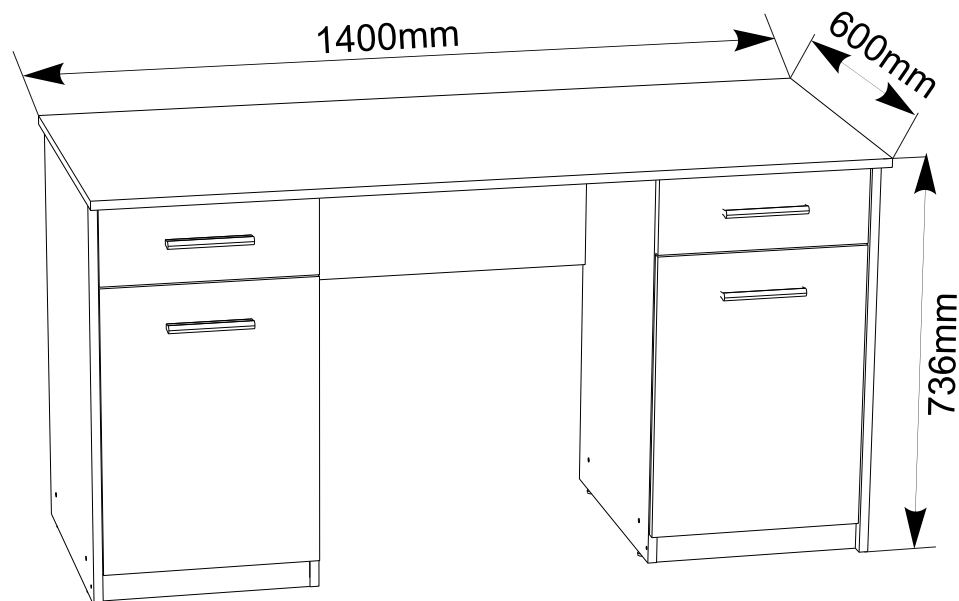
No	a x b	x	No	a x b	x
1	1400x600	1	7	368x50	2
2L	720x480	1	8	440x365	2
2R	720x480	1	9L	514x380	1
3L	720x500	1	9R	514x380	1
3R	720x500	2	10	450x100	4
4	480x368	1	11	310x100	2
5	594x300	1	12L	380x146	1
6	654x368	2	12R	380x146	1
			13	455x338	2

(ENG)

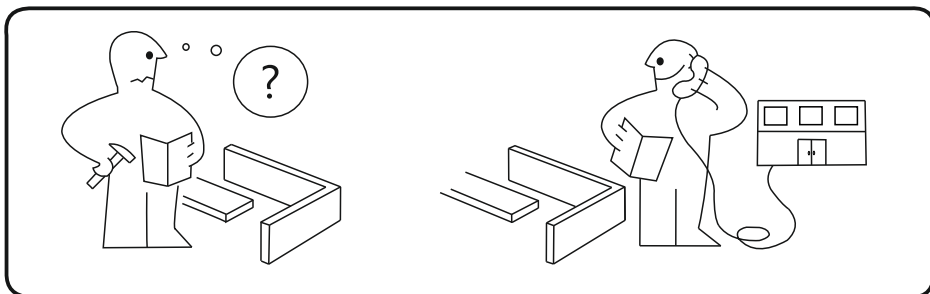
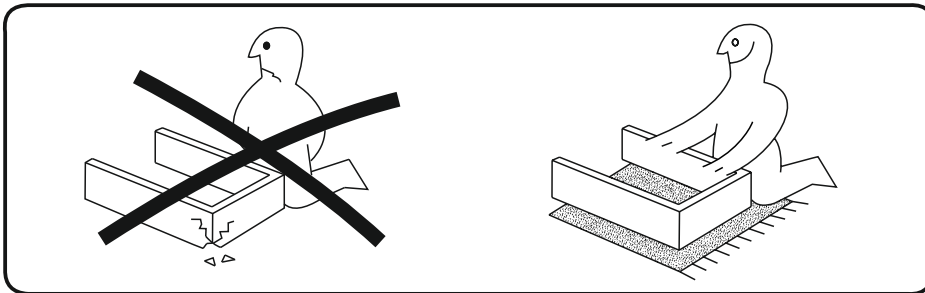
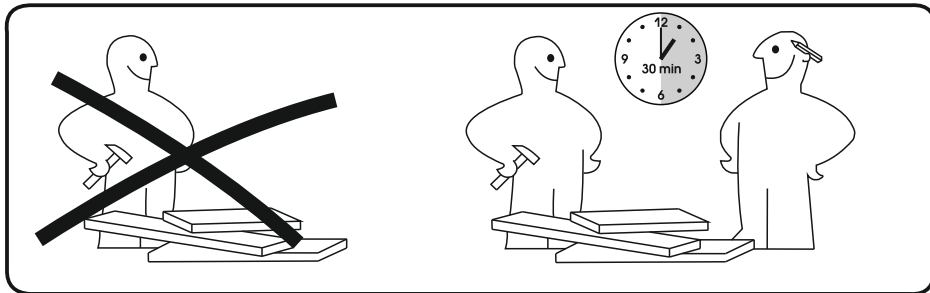
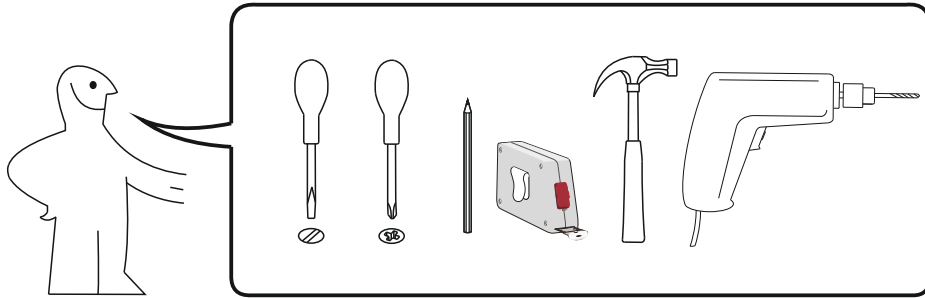
# Writing desk "Vchytel-2"

(UA)

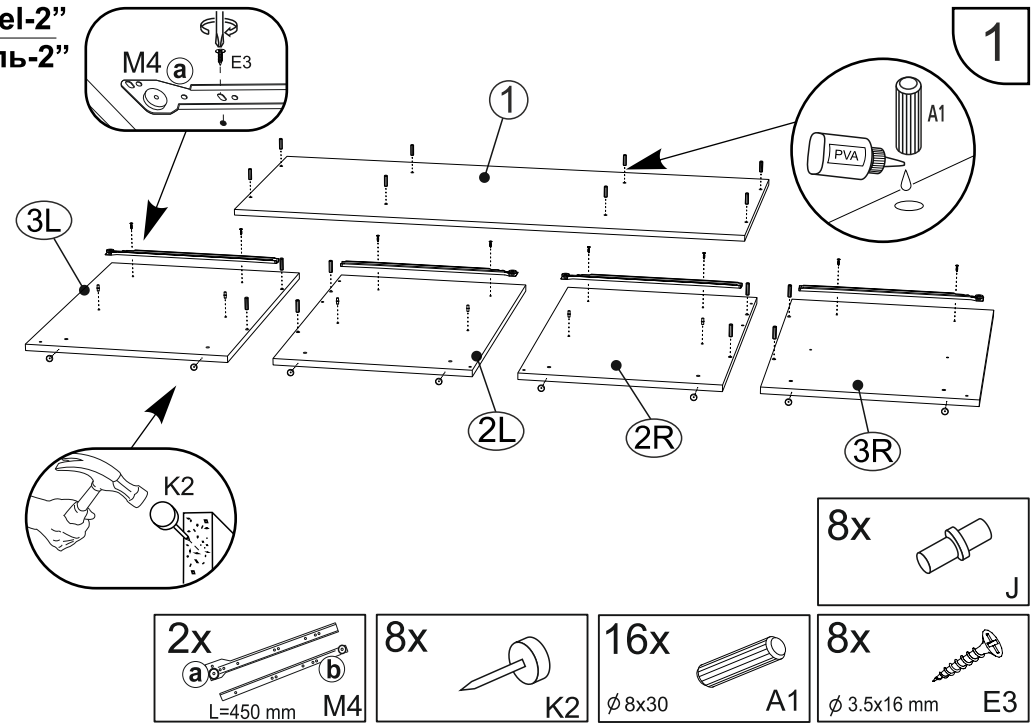
# Стіл письмовий "Вчитель-2"



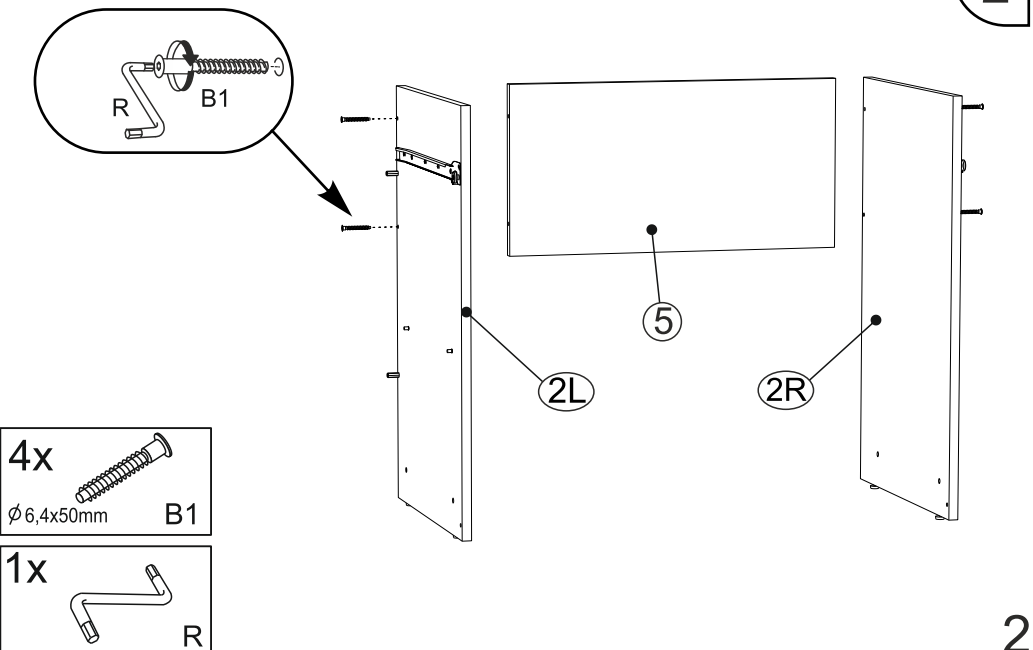
“Vchytel-2”  
“Вчитель-2”



1

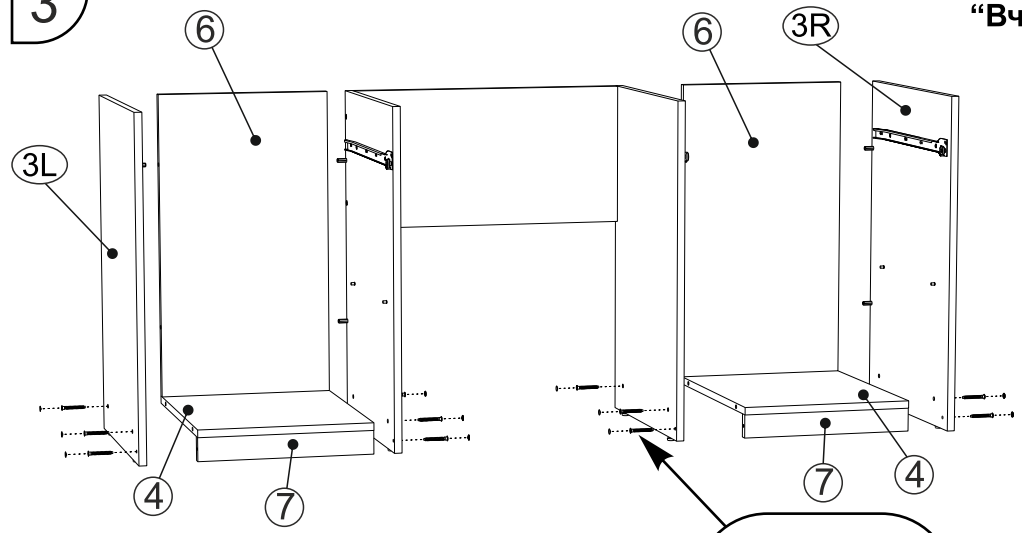


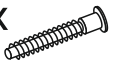


2



2

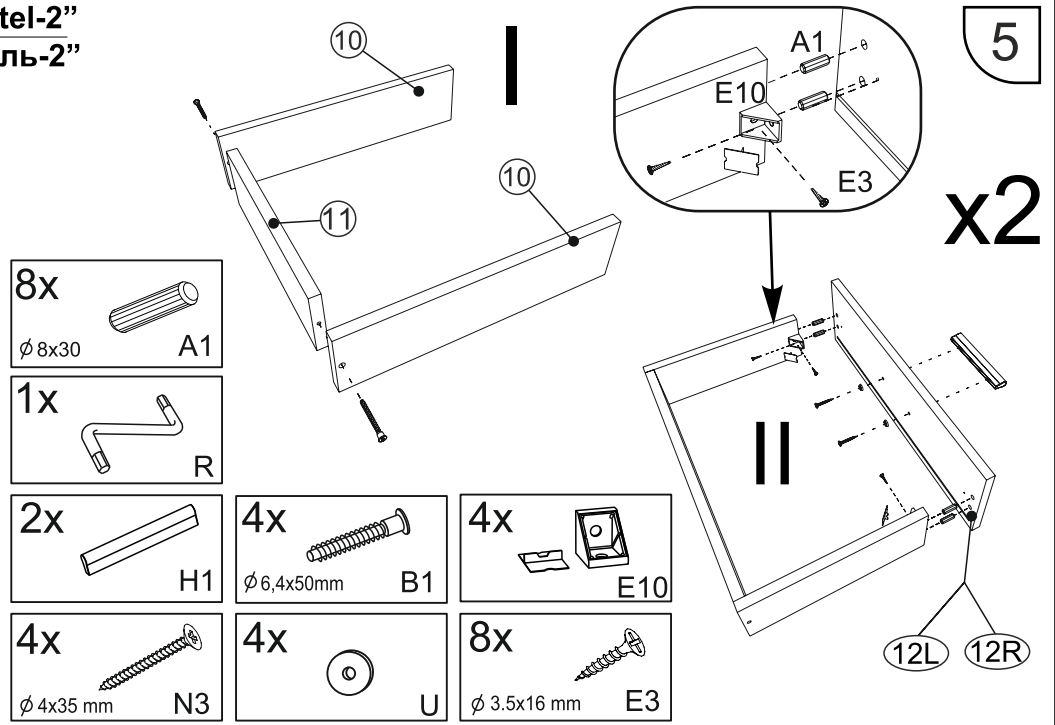
3

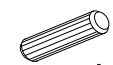

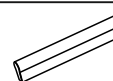
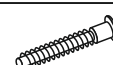






- 12x   $\phi 6,4 \times 50 \text{ mm}$  B1
- 1x  R
- 12x  B

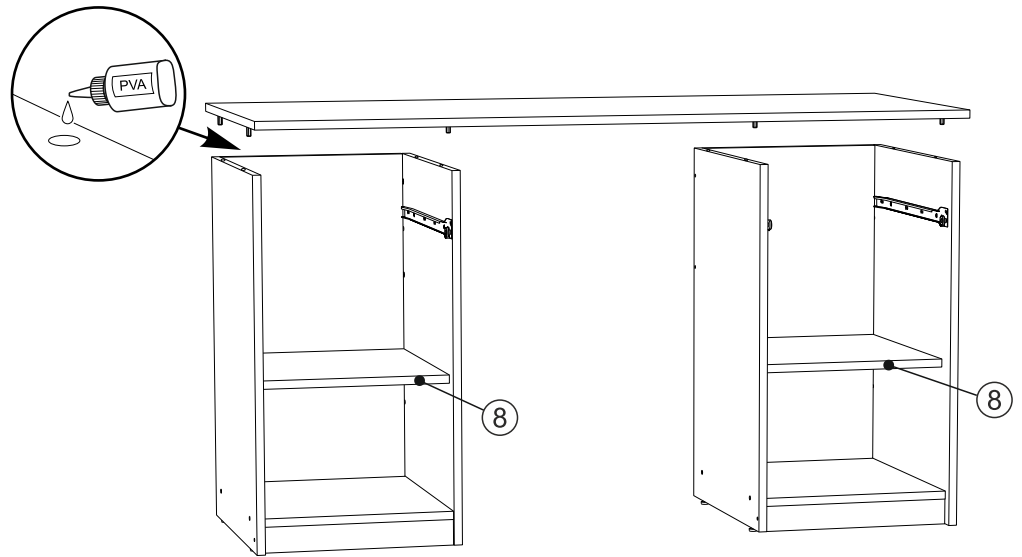
“Vchytel-2”  
“Вчитель-2”

5

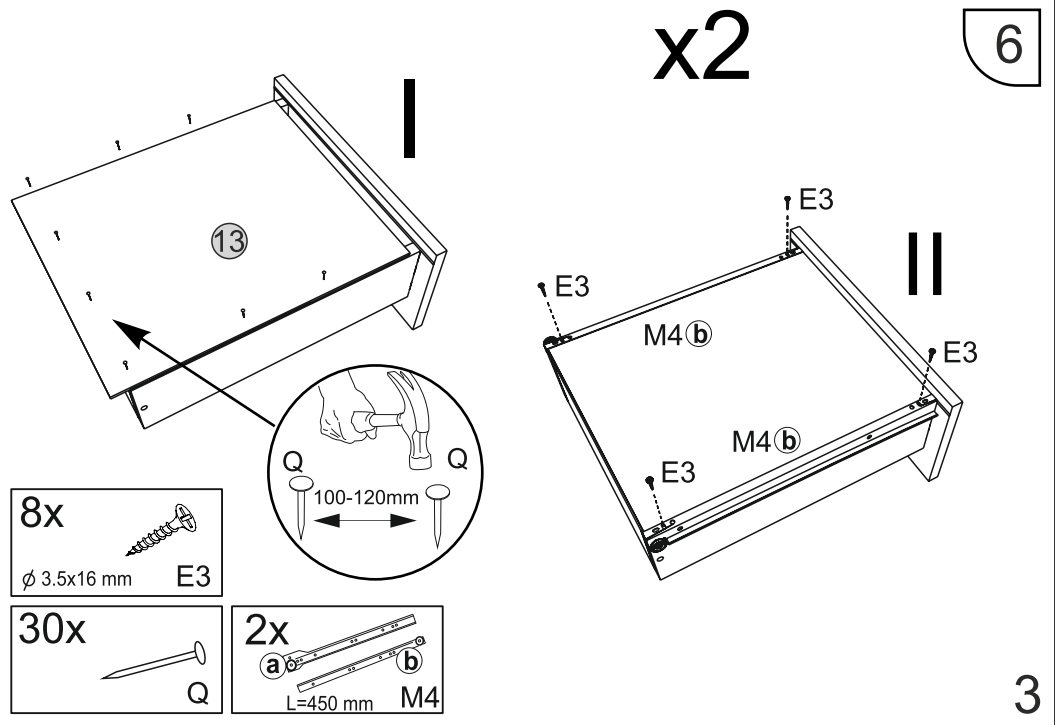




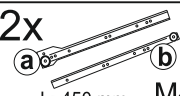
- 8x   $\phi 8 \times 30$  A1
- 1x  R
- 2x  H1
- 4x   $\phi 6,4 \times 50 \text{ mm}$  B1
- 4x  E10
- 4x   $\phi 4 \times 35 \text{ mm}$  N3
- 4x  U
- 8x   $\phi 3,5 \times 16 \text{ mm}$  E3

4



6

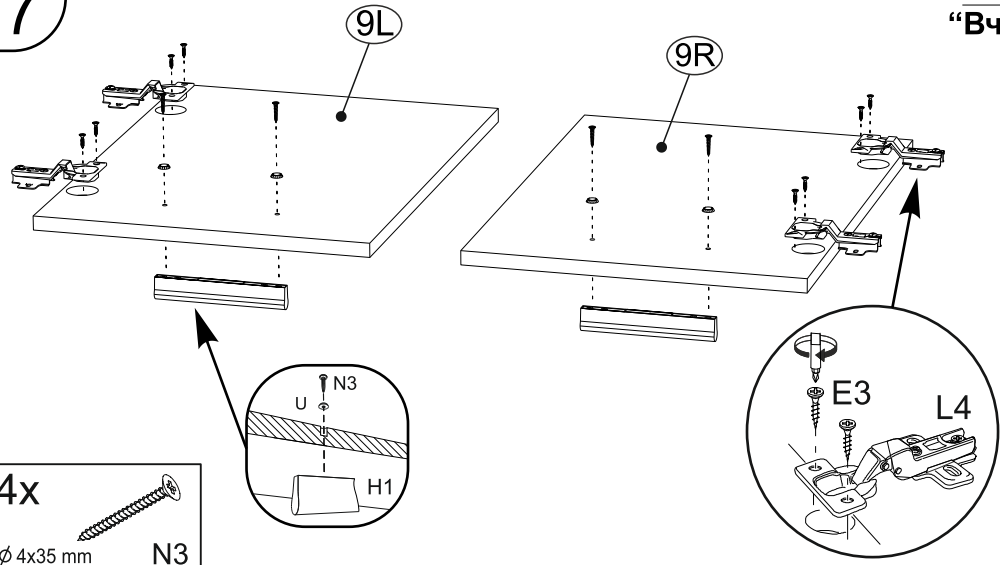


- 8x   $\phi 3,5 \times 16 \text{ mm}$  E3
- 30x  Q
- 2x  L=450 mm M4

3

7

“Vchytel-2”  
“Вчитель-2”



4x  
ø 4x35 mm N3

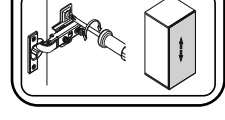
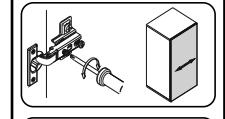
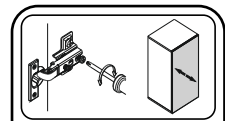
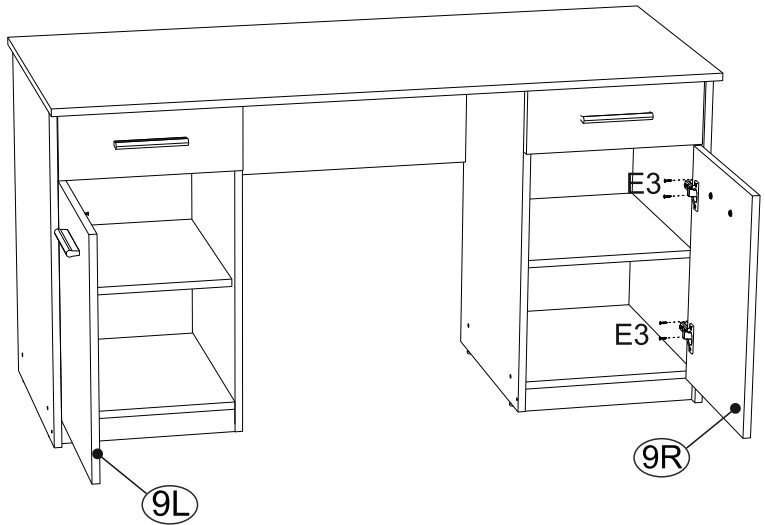
4x L4

8x  
ø 3.5x16 mm E3

2x H1

4x U

8



8x  
ø 3.5x16 mm E3

