

uvex

SAFETY EYEWEAR

03.05.2022

Технічний паспорт продукту модель uvex i-3 Tactical Set 9190 027



UVEX ARBEITSSCHUTZ GMBH, Würzburger Str. 181-189,

D-90766 Fürth

ХАРАКТЕРИСТИКИ ПРОДУКТУ

- регульовані багатофункціональні захисні окуляри преміум-класу, що регулюються
- поєднання м'якої набивки навколо брів з бічними дужками ергономічної форми та завушниками з м'якою накладкою забезпечує зручну та надійну посадку без тиску
 - бічні дужки з кількома точками нахилу забезпечують високий рівень індивідуалізації, щоб забезпечити хорошу посадку для всіх форм обличчя і ширини голови
 - м'яка регульована носова накладка, що регулюється, дає змогу адаптувати окуляри до користувача, забезпечуючи зручну, нековзну посадку без тиску
 - міцна лінза з полікарбонату з перевіреною технологією покриття uvex supravision - лінза з постійним захистом від запотівання і подряпин
 - UV400 - 100 % захист від небезпечного випромінювання UVA і UVB до 400 нм.
 - додаткове ущільнення рами, що замикається, забезпечує додатковий захист від частинок, бруду і пилу
 - без вмісту металів

Матеріал: Термополіуретан/ термоеластопласт

Версія: бічні важелі з кількома точками нахилу

Колір: чорний, антрацит

Маркування

Ідентифікаційний код виробника: Vt

Застосовні норми: EN 166

Ударостійкість: F (45 м/с)

Стійкість до високих швидкостей частинок на екстремальні температури: T

Знак відповідності: CE

Матеріал: ПК (полікарбонат)

Товщина: 2,2 мм при частковому розряді

Покриття: uvex супервізійна перевага
Колір: прозорий / сірий 14% / помаранчевий 70%
УФ-захист: УФ400 (100% захист від УФ випромінювання)

Маркування прозорої лінзи:

Фільтр: 2С-1.2 (EN 170)
Ідентифікаційний код виробника: Vt
Оптичний клас: 1 Ударостійкість: F (45 м/с)
Стійкість до високих швидкість частинок на екстремальні температури: T
Стійкість до подряпин: K Анти туман: H
Знак відповідності: CE

Маркування темної лінзи:

Фільтр: 5-3.1 (EN 172)
Ідентифікаційний код виробника: Vt
Оптичний клас: 1 Ударостійкість: F (45 м/с)
Стійкість до високих швидкість частинок на екстремальні температури: T
Стійкість до подряпин: K Антитуман: H (антизапотіваюче покриття)
Знак відповідності: CE (Євросоюз)

Маркування помаранчевої лінзи:

Фільтр: 5-1.4 (EN 172)
Ідентифікаційний код виробника: Vt
Оптичний клас: 1 Ударостійкість: F (45 м/с)
Стійкість до високих швидкість частинок на екстремальні температури: T
Стійкість до подряпин: K
Антитуман: H (антизапотіваюче покриття)
Знак відповідності: CE (Євросоюз)
Стандарт EN 166 + EN 170 + EN 172
PPE Category Категорія II

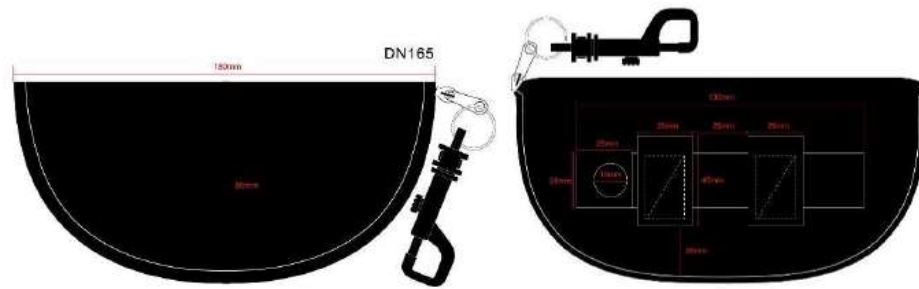
АКСЕСУАРИ

ШНУР ДЛЯ ОКУЛЯРІВ.

Матеріал Шнур нейлон. перемикач регулювання: пластик
Особливості індивідуальне регулювання довжини. Колір чорний



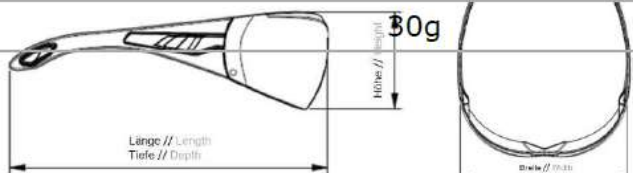

Сумка для носіння окулярів
 Матеріал Зовні: 100% нейлон 420 dinier
 Всередині: 100% банлон. Особливості Система Molle. Колір - чорний
 Розміри - 8,5 x 18 x 10 (Д x Ш x В)


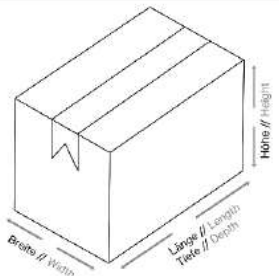


Логістична інформація

5. Logistical Information

Spectacle

| | | |
|--------------------------------------|---|--|
| Weight |  | |
| Dimensions (L x W x B) in approx. mm |  | |
| | picture only for reference | |
| | 156 x 151 x 48 | |

| | Packing unit 1 | Packing unit 3 |
|--------------------------------------|---|---|
| EAN | 4031101989839 | 4031101989839 |
| Quantity in pcs. | 1 | 10 |
| Dimensions (L x W x H) in approx. mm |  |  |
| | | 85 x 180 x 100 |
| Net weight in approx. g | 110 | 1.100 |
| Gross weight in approx. g | 140 | 1.600 |
| Country of Origin | Germany | |