



AGM LPM-MG 12V - 7.5Ah

12V 7.5Ah



Характеристики

- Акумулятори виготовлені за технологією AGM (Absorbent Glass Mat).
- Акумулятори цієї серії здатні витримувати тривалий розряд, циклічний розряд, глибокий розряд і розряд високими струмами.
- Вони не вимагають поповнення або заміни електроліту.
- Вони можуть працювати у будь-якому положенні.
- Акумулятори цієї серії можна встановлювати в житлових приміщеннях, бо технологія їх виготовлення гарантує відсутність шкідливих випарів.
- Ці акумулятори при практичному використанні показують стабільні результати під час роботи в умовах низьких (-15°C) та високих (+50°C) температур навколишнього середовища.

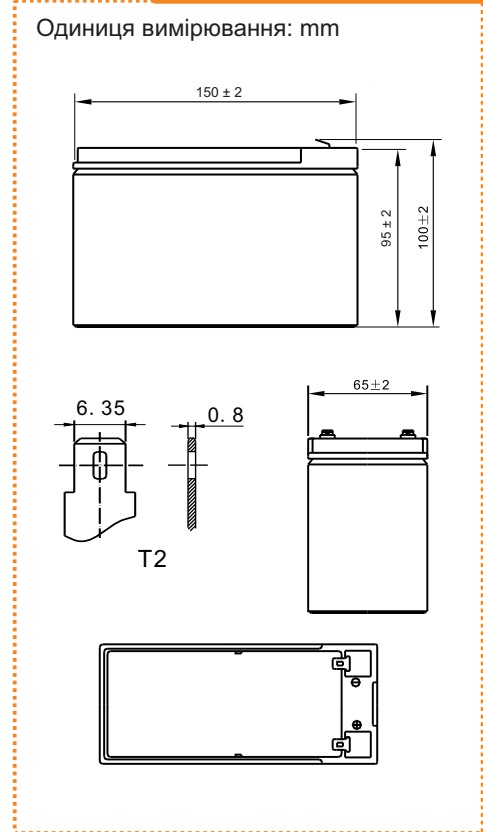


Застосування

Технічні дані

Напруга	12 V	
Ємність	7.5 Ah	
Внутрішній опір	26 mΩ	
Ємність при заданій температурі	-15°C	65 %
	0°C	85 %
	+25°C	100 %
Саморозряд (25°C)	3 місяці	91 %
	6 місяців	82 %
	12 місяців	64 %
Оптимальна робоча температура	25°C ± 5°C	
Діапазон робочої температури	Розряд	-15°C ~ +50°C
	Заряд	-10°C ~ +50°C
	Зберігання	-20°C ~ +50°C
Зарядна напруга (25°C)	Напруга буферного заряду	13.5 V - 13.8 V
	Напруга циклічного заряду	14.5 V - 14.9 V
Максимальний струм заряду	1.5 A	
Максимальний струм розряду	113 A (5 s)	
Розрахунковий термін служби (25 °C), років	6-8	
Тип клеми	T2	
Вага, кг	2,18	
Габаритні розміри (± 2%) (довжина * ширина * висота), мм	150*65*100	

Габарити



Характеристики постійного струму розряду: А (25°C, 77°F)

Кінц. напр/Час	5 хв	10 хв	15 хв	30 хв	45 хв	1 год	3 год	5 год	10 год	20 год
1.60В/яч.	25.11	17.26	12.45	7.52	5.51	4.50	1.83	1.26	0.68	0.370
1.65В/яч.	24.08	15.63	12.18	7.39	5.44	4.45	1.81	1.25	0.67	0.366
1.70В/яч.	21.87	15.09	12.01	7.34	5.38	4.43	1.80	1.23	0.67	0.363
1.75В/яч.	19.77	13.89	11.67	7.28	5.21	4.38	1.80	1.23	0.66	0.360
1.80В/яч.	17.94	12.90	10.83	6.84	5.16	4.34	1.74	1.18	0.64	0.329

Характеристики постійної потужності розряду: Вт (25°C, 77°F)

Кінц. напр/Час	5 хв	10 хв	15 хв	30 хв	45 хв	1 год	3 год	5 год	10 год	20 год
1.60В/яч.	41.33	28.50	22.45	14.25	10.74	8.85	3.65	2.40	1.36	0.73
1.65В/яч.	39.70	28.32	22.31	13.82	10.65	8.82	3.60	2.36	1.35	0.73
1.70В/яч.	37.13	27.63	21.88	13.53	10.36	8.64	3.58	2.34	1.33	0.72
1.75В/яч.	34.44	25.91	20.44	12.81	10.27	8.56	3.53	2.31	1.31	0.71
1.80В/яч.	31.09	24.18	19.29	12.66	9.98	8.35	3.45	2.29	1.29	0.65



Увага: Вище наведені середні значення, які були отримані під час 3-х циклів заряду/розряду, це не є мінімальні значення.



AGM LPM-MG 12V - 7.5Ah

12V 7.5Ah



Characteristics

- The batteries are manufactured using AGM (Absorbent Glass Mat) technology.
- This type of batteries are able to withstand long discharge, cyclic discharge, deep discharge and high current discharge.
- They don't require replenishment or replacement of the electrolyte. They can work in any position.
- Batteries of this series can be installed in living spaces, because their manufacturing technology guarantees the absence of harmful fumes.
- In use these batteries show stable results when working in conditions of low (-15°C) and high (+50°C) ambient temperatures.

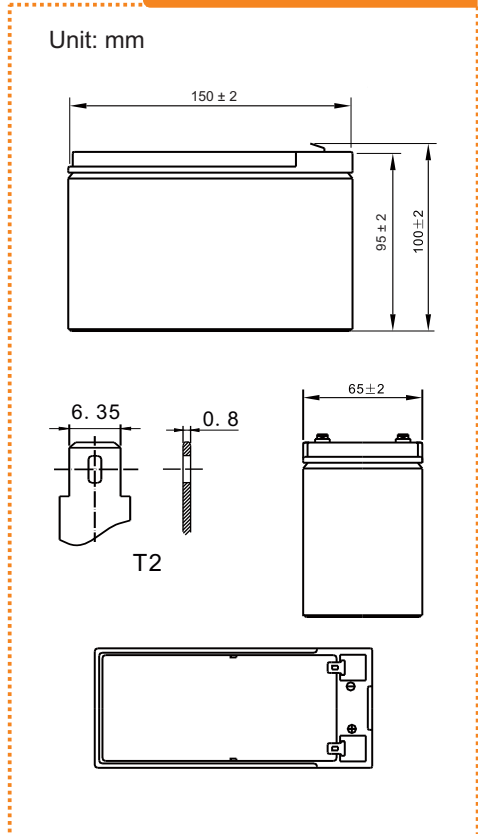
Application



Technical data

Voltage	12 V	
Capacity	7.5 Ah	
Internal resistance	26 mΩ	
Capacity at a given temperature	-15°C	65 %
	0°C	85 %
	+25°C	100 %
Self discharge (at 25 °C)	3 months	91 %
	6 months	82 %
	12 months	64 %
Recommended operating temperature	25°C ± 5°C	
Operating temperature range	Discharging	-15°C ~ +50°C
	Charging	-10°C ~ +50°C
	Storage	-20°C ~ +50°C
Charging voltage (25 °C)	Buffer work	13.5 V - 13.8 V
	Cyclical work	14.5 V - 14.9 V
Maximum charge current	1.5 A	
Maximum discharge current	113 A (5 s)	
Predicted lifetime (25 °C), years	6-8	
Terminal type	T2	
Weight, kg	2,18	
Dimensions (+/- 2%) (length * width * height), mm	150*65*100	

Dimensions



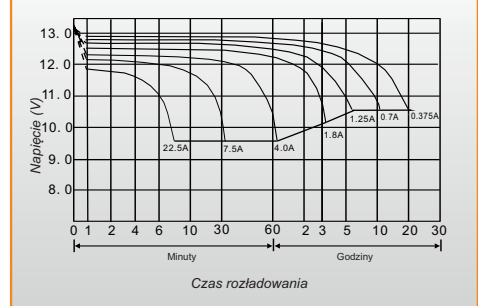
Constant current discharge characteristics Unit: A (25°C, 77°F)

F.V/Time	5 min	10 min	15 min	30 min	45 min	1 hr	3 hr	5 hr	10 hr	20 hr
1.60V/cell	25.11	17.26	12.45	7.52	5.51	4.50	1.83	1.26	0.68	0.370
1.65V/cell	24.08	15.63	12.18	7.39	5.44	4.45	1.81	1.25	0.67	0.366
1.70V/cell	21.87	15.09	12.01	7.34	5.38	4.43	1.80	1.23	0.67	0.363
1.75V/cell	19.77	13.89	11.67	7.28	5.21	4.38	1.80	1.23	0.66	0.360
1.80V/cell	17.94	12.90	10.83	6.84	5.16	4.34	1.74	1.18	0.64	0.329

Constant power discharge characteristics Unit: W (25°C, 77°F)

F.V/Time	5 min	10 min	15 min	30 min	45 min	1 hr	3 hr	5 hr	10 hr	20 hr
1.60V/cell	41.33	28.50	22.45	14.25	10.74	8.85	3.65	2.40	1.36	0.73
1.65V/cell	39.70	28.32	22.31	13.82	10.65	8.82	3.60	2.36	1.35	0.73
1.70V/cell	37.13	27.63	21.88	13.53	10.36	8.64	3.58	2.34	1.33	0.72
1.75V/cell	34.44	25.91	20.44	12.81	10.27	8.56	3.53	2.31	1.31	0.71
1.80V/cell	31.09	24.18	19.29	12.66	9.98	8.35	3.45	2.29	1.29	0.65

DISCHARGE TIME VS. DISCHARGE CURRENT (25°C)



Note: The above characteristics data was obtained within three charge or discharge cycles.