



# AGM LPM 12V - 7.5Ah

12V 7.5Ah

UA



## Характеристики

- Акумулятори виготовлені за технологією AGM (Absorbent Glass Mat).
- Акумулятори цієї серії здатні витримувати тривалий розряд, циклічний розряд, глибокий розряд і розряд високими струмами.
- Вони не вимагають поповнення або заміни електроліту.
- Вони можуть працювати у будь-якому положенні.
- Акумулятори цієї серії можна встановлювати в житлових приміщеннях, бо технологія їх виготовлення гарантує відсутність шкідливих випарів.
- Ці акумулятори при практичному використанні показують стабільні результати під час роботи в умовах низьких (-15°C) та високих (+50°C) температур навколишнього середовища.



## Застосування

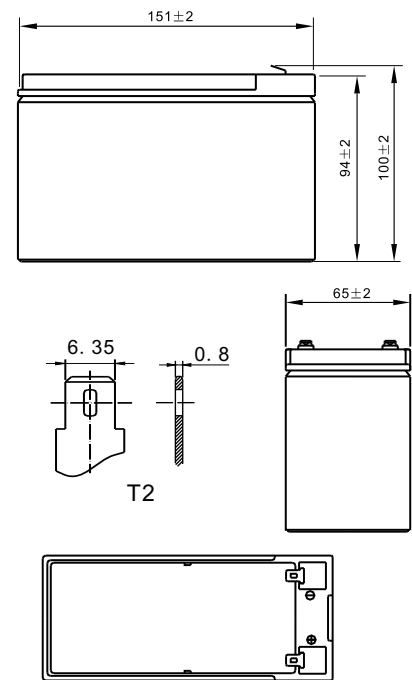


## Технічні дані

Напруга		12 V
Ємність		7.5 Ah
Внутрішній опір		26 mΩ
Ємність при заданій температурі	-15°C	65 %
	0°C	85 %
	+25°C	100 %
Саморозряд (25°C)	3 місяці	91 %
	6 місяців	82 %
	12 місяців	64 %
Оптимальна робоча температура		25°C ± 3°C
Діапазон робочої температури	Розряд	-15°C ~ +50°C
	Заряд	-10°C ~ +50°C
	Зберігання	-20°C ~ +50°C
Зарядна напруга (25°C)	Напруга буферного заряду	13.5 V - 13.8 V
	Напруга циклічного заряду	14.5 V - 14.9 V
Максимальний струм заряду		1.5 A
Максимальний струм розряду		105 A (5 s)
Розрахунковий термін служби (25 °C), років		5-6
Тип клеми		T2
Вага, кг		2.18
Габаритні розміри (± 2%) (довжина * ширина * висота), мм		151*65*100

## Габарити

Одиниця вимірювання: мм



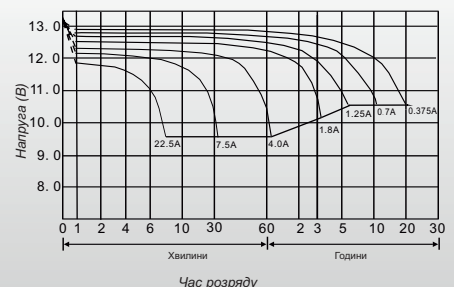
## Характеристики постійного струму розряду: А (25°C, 77°F)

Кінц. напр./Час	5 хв	10 хв	15 хв	30 хв	45 хв	1 год	3 год	5 год	10 год	20 год
1.60В/яч.	26.16	17.98	12.97	7.84	5.74	4.68	1.91	1.31	0.71	0.384
1.65В/яч.	25.08	16.28	12.69	7.70	5.67	4.63	1.89	1.30	0.70	0.380
1.70В/яч.	22.78	15.72	12.51	7.64	5.61	4.62	1.88	1.29	0.70	0.377
1.75В/яч.	20.59	14.47	12.16	7.58	5.42	4.57	1.88	1.29	0.69	0.375
1.80В/яч.	18.68	13.44	11.28	7.13	5.37	4.52	1.81	1.23	0.66	0.343

## Характеристики постійної потужності розряду: Вт (25°C, 77°F)

Кінц. напр./Час	5 хв	10 хв	15 хв	30 хв	45 хв	1 год	3 год	5 год	10 год	20 год
1.60В/яч.	43.05	29.69	23.39	14.84	11.19	9.22	3.80	2.50	1.41	0.76
1.65В/яч.	41.36	29.51	23.24	14.39	11.10	9.19	3.75	2.46	1.40	0.76
1.70В/яч.	38.68	28.79	22.79	14.09	10.80	9.00	3.73	2.44	1.38	0.75
1.75В/яч.	35.88	26.99	21.29	13.34	10.70	8.92	3.67	2.41	1.36	0.74
1.80В/яч.	32.39	25.19	20.09	13.19	10.40	8.70	3.60	2.39	1.34	0.67

## ЗАЛЕЖНІСТЬ ЧАСУ РОЗРЯДУ ВІД СТРУМУ (25°C)



info@logicpower.ua | logicpower.ua

Увага: Вище наведені середні значення, які були отримані під час 3-х циклів заряду/розряду, це не є мінімальні значення.



# AGM LPM 12V - 7.5Ah

12V 7.5Ah

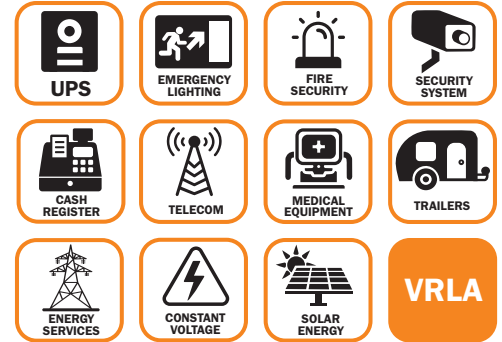
EN



## Characteristics

- The batteries are manufactured using AGM (Absorbent Glass Mat) technology.
- This type of batteries are able to withstand long discharge, cyclic discharge, deep discharge and high current discharge.
- They don't require replenishment or replacement of the electrolyte.
- They can work in any position.
- Batteries of this series can be installed in living spaces, because their manufacturing technology guarantees the absence of harmful fumes.
- In use these batteries show stable results when working in conditions of low (-15°C) and high (+50°C) ambient temperatures.

## Application

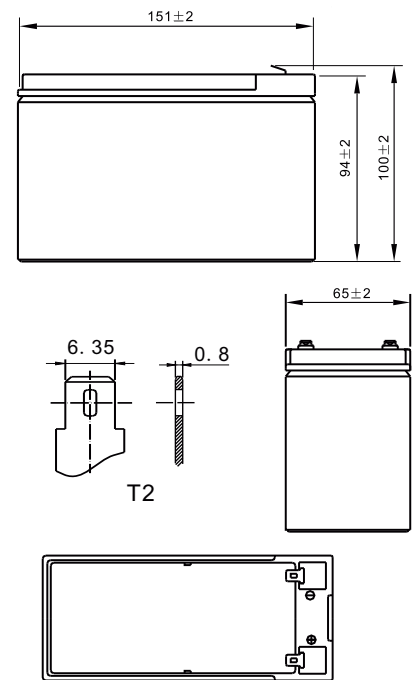


## Technical data

Voltage	12 V	
Capacity	7.5 Ah	
Internal resistance	26 mΩ	
Capacity at a given temperature	-15°C	65 %
	0°C	85 %
	+25°C	100 %
Self discharge (at 25 °C)	3 months	91 %
	6 months	82 %
	12 months	64 %
Recommended operating temperature	25°C ± 3°C	
Operating temperature range	Discharging	-15°C ~ +50°C
	Charging	-10°C ~ +50°C
	Storage	-20°C ~ +50°C
Charging voltage (25 °C)	Buffer work	13.5 V - 13.8 V
	Cyclical work	14.5 V - 14.9 V
Maximum charge current	1.5 A	
Maximum discharge current	105 A (5 s)	
Predicted lifetime (25 °C), years	5-6	
Terminal type	T2	
Weight, kg	2.18	
Dimensions (+/- 2%) (length * width * height), mm	151*65*100	

## Dimensions

Unit: mm



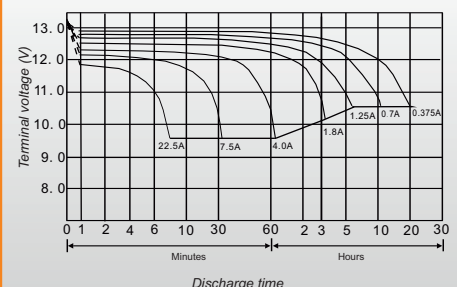
## Constant current discharge characteristics Unit: A (25°C, 77°F)

F.V/Time	5 min	10 min	15 min	30 min	45 min	1 hr	3 hr	5 hr	10 hr	20 hr
1.60V/cell	26.16	17.98	12.97	7.84	5.74	4.68	1.91	1.31	0.71	0.384
1.65V/cell	25.08	16.28	12.69	7.70	5.67	4.63	1.89	1.30	0.70	0.380
1.70V/cell	22.78	15.72	12.51	7.64	5.61	4.62	1.88	1.29	0.70	0.377
1.75V/cell	20.59	14.47	12.16	7.58	5.42	4.57	1.88	1.29	0.69	0.375
1.80V/cell	18.68	13.44	11.28	7.13	5.37	4.52	1.81	1.23	0.66	0.343

## Constant power discharge characteristics Unit: W (25°C, 77°F)

F.V/Time	5 min	10 min	15 min	30 min	45 min	1 hr	3 hr	5 hr	10 hr	20 hr
1.60V/cell	43.05	29.69	23.39	14.84	11.19	9.22	3.80	2.50	1.41	0.76
1.65V/cell	41.36	29.51	23.24	14.39	11.10	9.19	3.75	2.46	1.40	0.76
1.70V/cell	38.68	28.79	22.79	14.09	10.80	9.00	3.73	2.44	1.38	0.75
1.75V/cell	35.88	26.99	21.29	13.34	10.70	8.92	3.67	2.41	1.36	0.74
1.80V/cell	32.39	25.19	20.09	13.19	10.40	8.70	3.60	2.39	1.34	0.67

## DISCHARGE TIME VS. DISCHARGE CURRENT (25°C)



Note: The above characteristics data was obtained within three charge or discharge cycles.



info@logicpower.ua



logicpower.ua