



# AGM LPM 12V - 7Ah

12V 7Ah

UA



## Характеристики

- Акумулятори виготовлені за технологією AGM (Absorbent Glass Mat).
- Акумулятори цієї серії здатні витримувати тривалий розряд, циклічний розряд, глибокий розряд і розряд високими струмами.
- Вони не вимагають поповнення або заміни електроліту.
- Вони можуть працювати у будь-якому положенні.
- Акумулятори цієї серії можна встановлювати в житлових приміщеннях, бо технологія їх виготовлення гарантує відсутність шкідливих випарів.
- Ці акумулятори при практичному використанні показують стабільні результати під час роботи в умовах низьких (-15°C) та високих (+50°C) температур навколишнього середовища.



## Застосування

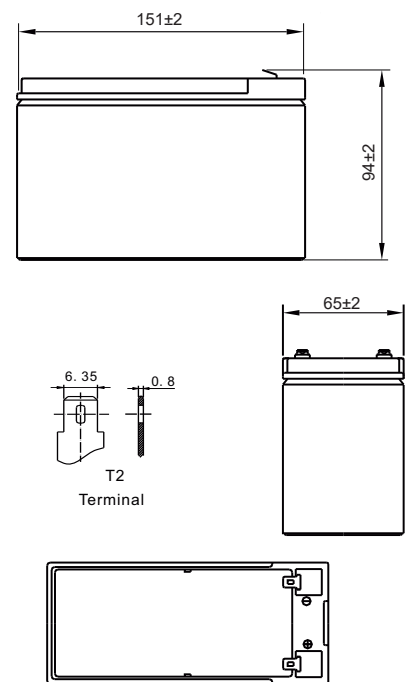


## Технічні дані

Напруга	12 V	
Ємність	7 Ah	
Внутрішній опір	26 mΩ	
Ємність при заданій температурі	-15°C	65 %
	0°C	85 %
	+25°C	100 %
Саморозряд (25°C)	3 місяці	91 %
	6 місяців	82 %
	12 місяців	64 %
Оптимальна робоча температура	25°C ± 3°C	
Діапазон робочої температури	Розряд	-15°C ~ +50°C
	Заряд	-10°C ~ +50°C
	Зберігання	-20°C ~ +50°C
Зарядна напруга (25°C)	Напруга буферного заряду	13.5 V - 13.8 V
	Напруга циклічного заряду	14.5 V - 14.9 V
Максимальний струм заряду	1.4 A	
Максимальний струм розряду	105 A (5 s)	
Розрахунковий термін служби (25 °C), років	5-6	
Тип клеми	T2	
Вага, кг	2	
Габаритні розміри (± 2%) (довжина * ширина * висота), мм	151*65*94	

## Габарити

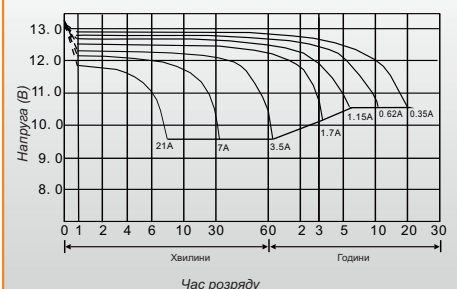
Одиниця вимірювання: мм



## Характеристики постійного струму розряду: А (25°C, 77°F)

Кінц. напр./Час	5 хв	10 хв	15 хв	30 хв	45 хв	1 год	3 год	5 год	10 год	20 год
1.60В/яч.	24.40	16.77	12.10	7.31	5.35	4.37	1.78	1.22	0.66	0.36
1.65В/яч.	23.40	15.19	11.84	7.18	5.29	4.32	1.76	1.21	0.65	0.36
1.70В/яч.	21.25	14.66	11.67	7.13	5.23	4.31	1.75	1.20	0.65	0.35
1.75В/яч.	19.21	13.50	11.34	7.07	5.06	4.26	1.75	1.20	0.64	0.35
1.80В/яч.	17.43	12.54	10.52	6.65	5.01	4.22	1.69	1.15	0.62	0.32

## ЗАЛЕЖНІСТЬ ЧАСУ РОЗРЯДУ ВІД СТРУМУ (25°C)



## Характеристики постійної потужності розряду: Вт (25°C, 77°F)

Кінц. напр./Час	5 хв	10 хв	15 хв	30 хв	45 хв	1 год	3 год	5 год	10 год	20 год
1.60В/яч.	40.20	27.7	21.8	13.9	10.45	8.61	3.55	2.33	1.32	0.71
1.65В/яч.	38.62	27.6	21.7	13.4	10.36	8.58	3.50	2.30	1.31	0.71
1.70В/яч.	36.12	26.9	21.3	13.2	10.08	8.40	3.48	2.28	1.29	0.70
1.75В/яч.	33.50	25.2	19.9	12.5	9.99	8.33	3.43	2.25	1.27	0.69
1.80В/яч.	30.24	23.5	18.8	12.3	9.71	8.12	3.36	2.23	1.25	0.63

Увага: Вище наведені середні значення, які були отримані під час 3-х циклів заряду/розряду, це не є мінімальні значення.