

## **КОМЕРЦІЙНА ПРОПОЗИЦІЯ**

Виробничим підприємством ТОВ «УКРГАЗКОМПЛЕКТ-2010» здійснюється розробка та виробництво обладнання, що використовується на промислових, виробничих підприємствах, в нафтогазовій, нафтохімічній, машинобудівній та інших суміжних галузях. Повний цикл виробництва – від проектування до здачі готової продукції.



**ФІЛЬТРУВАЛЬНЕ ТА СЕПАРАЦІЙНЕ ОБЛАДНАННЯ**



**ОБЛАДНАННЯ ДЛЯ РЕЗЕРВУАРІВ**



**СМІСНЕ ОБЛАДНАННЯ**



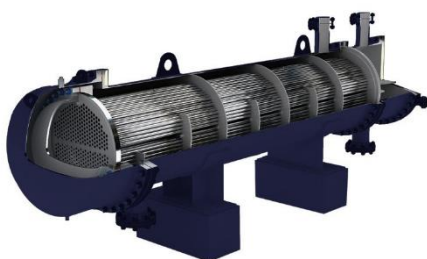
**ДЕТАЛІ ТРУБОПРОВІДІВ**



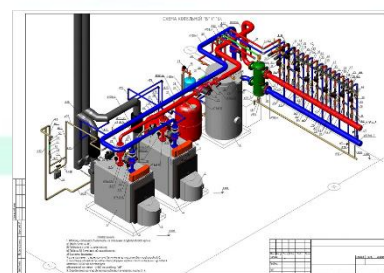
**МЕТАЛОКОНСТРУКЦІЇ ТА МЕТАЛОВИРОБИ**



**БЛОЧНО-МОДУЛЬНІ КОНСТРУКЦІЇ**



**ТЕПЛОБІМІННЕ ОБЛАДНАННЯ**



**РОЗРОБКА ТА ВИГОТОВЛЕННЯ ОБЛАДНАННЯ**

## ФІЛЬТРУВАЛЬНЕ ТА СЕПАРАЦІЙНЕ ОБЛАДНАННЯ

**Фільтри-сепаратори з умовним проходом від 25 до 1200 мм, тиском від 0,6 до 10,0 МПа, ступінь очистки від 5 мкм до 1000 мкм.**

- 1. Фільтри-сепаратори для зрідженого газу (пропан-бутан):** очищення від механічних домішок, крапельної вологи, розділення на рідку та парову фазу.
- 2. Фільтри-сепаратори для природного газу, метану:** очищення від механічних домішок, крапельної вологи.
- 3. Фільтри-сепаратори для нафтопродуктів (бензин, дизельне паливо, керосин, авіаційне паливо):** очищення від механічних домішок та крапельної вологи.
- 4. Фільтри-сепаратори для очищення:** повітря, пари, води, аміаку, інші середовища.
- 5. Фільтри піщано-гравійні для очищення води.**
- 6. Блоки очищення газу, сепаратори нафти, сепаратори газу.**
- 7. Фільтри освітлювальні вертикальні ФОВ для води.**
- 8. Магнітні шламівідділювачі.**
- 9. Фільтри грубої очистки (грязьовики), фільтри магістральні, фільтри зливні.**
- 10. Фільтри осушувачі ФОС для газу.**
- 11. Фільтри ФПБ пожежні самопромивні.**
- 12. Фільтри гідроциклонні.**
- 13. Піскоулавлювачі.**
- 14. Скрубери для очищення газів.**
- 15. Фільтруючі елементи з термопластичних полімерів (ФТП)**



## ОБЛАДНАННЯ ДЛЯ РЕЗЕРВУАРІВ

### 1. Клапан запобіжний гідравлічний КПП

- КПП-50
- КПП-100
- КПП-150
- КПП-200
- КПП-250
- КПП-350

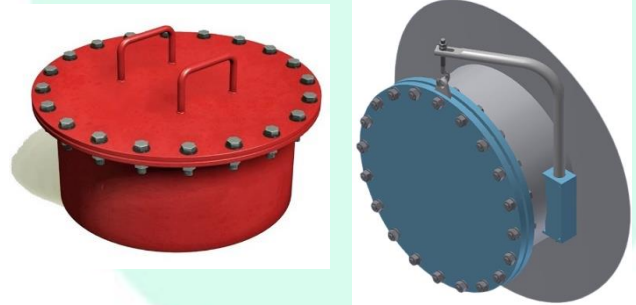


### 2. Клапан неприммерзаючий дихальний мембранний КНДМ

- КНДМ-50
- КНДМ-100
- КНДМ-150
- КНДМ-200
- КНДМ-250
- КНДМ-350



### 3. Люк-лаз діаметром від 400 до 1200 мм на тиск від 0,1 до 10,0 МПа



### 4. Вогнеперешкодники ОП діаметром від 50 до 500мм.



## ЄМНІСНЕ ОБЛАДНАННЯ

для газових та рідких середовищ тиском від 0,01 до 10,0 МПа (від 0,1 до 100 кгс/см<sup>2</sup>)

### 1. Ресивери для промислових систем

- ресивери для повітря об'єм від 50л до 100000л, тиском від 6 до 100 кгс/см<sup>2</sup>. Виконання по матеріалу – вуглецева сталь, нержавіюча сталь.
- ресивери для азоту об'єм від 50л до 100000л, тиском від 6 до 100 кгс/см<sup>2</sup>. Виконання по матеріалу – вуглецева сталь, нержавіюча сталь.
- ресивери для медичного кисню;
- ресивери з харчової нержавіючої сталі;
- ресивери вакууму;
- ресивери горизонтальні та вертикальні;
- блоки ресиверів;
- колектори стисненого повітря.



### 2. Резервуари горизонтальні сталіні (РГС) від 0,5 м<sup>3</sup> до 120 м<sup>3</sup>

- резервуари для нафтопродуктів (бензин, дизельне паливо, керосин, нафта, мастило та ін.);
- резервуари пожежні;
- резервуари для добрив, КАС;
- резервуари для води, харчових продуктів з вуглецевої та нержавіючої сталі;



### 3. Резервуари для зрідженого газу, пропану:

- резервуари (пропан-бутан) від 5м<sup>3</sup> до 100м<sup>3</sup>
- заправні станції АГЗС від 5 до 20 м<sup>3</sup>.



### 4. Газгольders (пропан-бутан):

- газгольders стаціонарні від 100л до 5000л
- газгольders на причеп від 100л до 2000л



**5. Міні АЗС на причеп з резервуаром (дизельне паливо, бензин)**

- від 0,3м<sup>3</sup> до 5м<sup>3</sup>



**6. Міні АЗС стаціонарні (дизельне паливо, бензин)**

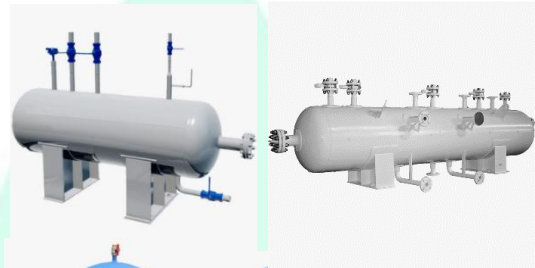
- від 2м<sup>3</sup> до 60м<sup>3</sup>



**7. Резервуари повітряні для залізничного складу та автогальм згідно ГОСТ 1561-75, ОСТ 32.48-95**



**8. Ємності збору конденсату, ємності для зберігання одоранту.**



**9. Теплоаккумулятори (буферні ємності) від 100л до 20000л.**



**10. Аккумулятори пари**



**11. Маслобаки.**

**12. Ємності побутово-каналізаційні.**

**13. Резервуари одностінні та двостінні, одnoseкційні та багатосекційні.**

**14. Ємності підземні дренажні.**

**15. Силоси, бункери.**

**16. Резервуари високого тиску.**

**17. Харчові резервуари, резервуари з нержавіючої сталі.**

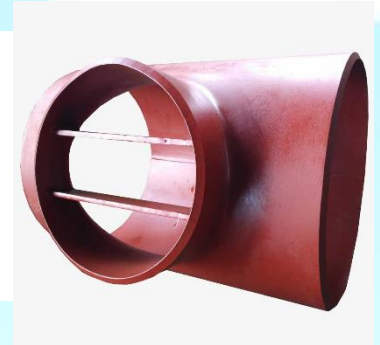
**18. Ємності для газових та рідких середовищ тиском від 0,1 до 10,0 МПа (від 1 до 100 кгс/см<sup>2</sup>) з вуглецевої та нержавіючої сталі.**

**19. Будь-які резервуари по кресленням.**

## ДЕТАЛІ ТРУБОПРОВОДІВ

### 1. Трійники діаметром від 300 до 1800мм:

- трійники штамповані ТШ;
- трійники штампозварні ТШЗ;
- трійники зварні з накладкою ТЗН;
- трійники зварні ТЗ;

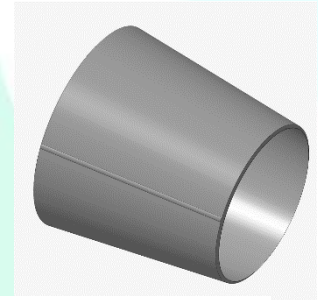


### 2. Відводи діаметром від 300 до 1800мм:

- відводи зварні секційні ВЗС.
- відводи гнуті, ковані

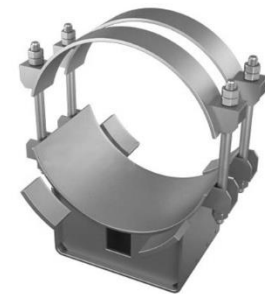
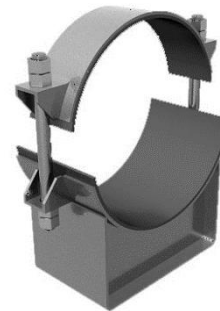


### 3. Переходи діаметром від 300 до 1800мм



### 4. Опори трубопроводів.

Рухомі, нерухомі, ковзні, підвіски, пружинні блоки згідно ГОСТ, ОСТ, МН, ТС



### 5. Компенсатори трубопроводів:

- сильфонні осьові під приварку;
- сильфонні осьові фланцеві;
- лінзові (від 1 до 4 лінзи);
- сильфонні розвантажені;
- будь-які по кресленням.



## МЕТАЛОКОНСТРУКЦІЇ ТА МЕТАЛОВИРОБИ

Виготовлення будь-яких металоконструкцій та металовиробів (зварювальні роботи, вальцювання, згинання, токарні роботи, лазерне різання):

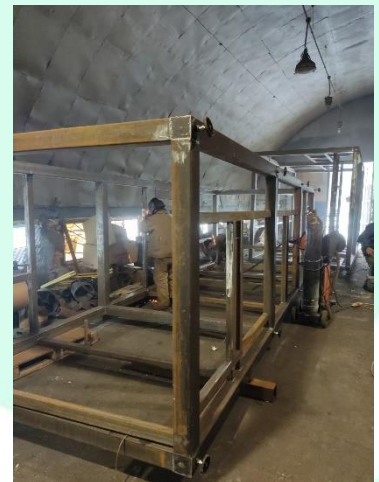
- металеві ємності, резервуари, баки (вуглецева, нержавіюча сталь);
- машинобудівні металоконструкції;
- будівельні металоконструкції;
- металоконструкції для промисловості;
- розробка та виготовлення металовиробів;
- серійне виготовлення металовиробів;
- металовироби та конструкції по кресленням;
- нестандартні металоконструкції;
- траверси вантажопідйомні.



## БЛОЧНО-МОДУЛЬНІ КОНСТРУКЦІЇ

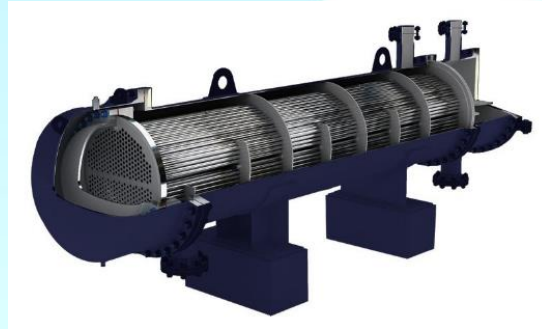
Виготовлення блочно-модульних конструкцій:

- для технологічного обладнання;
- стаціонарні;
- мобільні (з фітингами для контейнеровозів);
- модульні будівлі.



### ТЕПЛООБМІННЕ ОБЛАДНАННЯ

1. Теплообмінники кожухотрубні;
2. Конденсатори кожухотрубні;
3. Підігрівачі;
4. Охолоджувачі;
5. Холодильники кожухотрубні;
6. Випаровувачі кожухотрубні;
7. Трубні пучки.



### ГАЗОРЕГУЛЮЮЧЕ ОБЛАДНАННЯ

1. Газорегулюючі пункти ШРП, ГРПБ
2. Вузли обліку газу ВОГ.
3. Блоки підготовки газу.



### РОЗРОБКА ТА ВИГОТОВЛЕННЯ ПРОМИСЛОВОГО ОБЛАДНАННЯ

Виконуємо розробку, проектування та виготовлення обладнання для промисловості:

- серійне виготовлення деталей, конструкцій, обладнання по кресленням;
- газогенератори, які працюють на тирсі, генерується біогаз.
- фільтруюче та сепарційне обладнання;
- обладнання для різних сфер промисловості;
- обладнання для водопідготовки, теплопостачання, газифікації, систем опалення;
- виготовлення скрубєрів;
- виготовлення обладнання по кресленням.

### МЕХАНІЧНА ОБРОБКА МЕТАЛУ ТА ПОСЛУГИ

1. Послуги з контролю зварних з'єднань методом УЗК (ультразвуковий), радіографії.
2. Послуги плазмового, лазерного різання металу.
3. Вальцювання металу, виготовлення обичайок.
4. Порізка, гібка, гільотина, механічна обробка металу, токарні роботи.

Директор



Подейко В. С.