

## 11 Свідоцтво про пакування, приймання і продаж

Кондуктометричний(і) датчик(и)

РегМик ДУ \_\_\_\_\_

Запакований(і) в НВФ "РЕГМІК" згідно з вимогами, передбаченими у діючій технічній документації.

Прийнятий(і) відповідно до обов'язкових вимог державних (національних) стандартів, діючої технічної документації і визнані придатним(и) для експлуатації.

Начальник ВТК

МП \_\_\_\_\_ розшифровка підпису \_\_\_\_\_ число, місяць, рік \_\_\_\_\_  
особистий підпис

Дата продажу

\_\_\_\_\_ число, місяць, рік

МП підприємства

\_\_\_\_\_ особистий підпис представника підприємства

REGMIK



КОНДУКТОМЕТРИЧНІ ДАТЧИКИ ДУ

Інструкція з експлуатації та паспорт

## 12 Особливі відмітки (дата введення ДУ в експлуатацію, початок та закінчення роботи, зберігання)

---

---

---

---

---

---

---

---

---

---

---

---

В паспорті містяться відомості, що засвідчують гарантії виробника, значення основних характеристик кондуктометричних датчиків (далі ДУ), а також відомості про пакування, приймання і утилізацію ДУ.

### 1 Загальні відомості про ДУ і технічні характеристики

#### 1.1 Загальні відомості про ДУ

1.1.1 Датчики кондуктометричні призначені для спільного використання з приладами контролю і регулювання одного або декількох рівнів рідин, які проводять електричний струм, в різних резервуарах, відстійниках і інших ємностях.

1.1.2 Питома електропровідність середовища повинна бути не менше 0.015 См / м.

1.1.3 ДУ дозволяють контролювати один або кілька рівнів електропровідного середовища.

1.1.4 ДУ випускаються у наступних виконаннях:

- електрод суцільний;
- електрод в можливість збільшення довжини до необхідної.

#### 1.2 Основні технічні характеристики

Основні технічні данні приведені в таблиці 1.2.

Таблиця 1.2 – Основні технічні характеристики

Назва характеристики	Значення величини
Модифікація ДУ	
Матеріал ізолятора	Фторопласт
Матеріал електроду	12X18Н10Т
Довжина електроду, L, мм	
Діаметр електроду, D, мм	6
Тип різьби штуцера	
Тип резервуара	закриті і відкриті
Робоче положення	вертикальне, горизонтальне
Параметри контрольованої середовища	
Максимальна температура рідини, °С, не більше	125
Максимальний тиск в резервуарі, не більше, МПа	0,8
Умови експлуатації	
Температура навколишнього середовища, °С	мінус 25.....+55

НВФ "РЕГМІК"

15582, Україна,  
Чернігівська обл., Чернігівський р-н,  
с.Рівнопілля, вул. Гагаріна, 2Б

Телефони:

+38 (0462) 614-863  
+38 (050) 465-40-35  
+38 (093) 544-22-84  
+38 (096) 194-05-50

Сайт: [www.regmik.ua](http://www.regmik.ua)  
E-mail: [office@regmik.ua](mailto:office@regmik.ua)

Назва характеристики	Значення величини
Середній строк служби, не менше, років	5
Гарантійний термін, місяців	18

## 2 Робота та конструкція ДУ

2.1. Принцип роботи кондуктометричних датчиків ґрунтується на різниці електропровідності рідини. Ця різниця фіксується за допомогою електродів один з яких постійно занурений в рідину і є загальним, а інший розташовується на певному рівні в резервуарі і є сигнальним. По мірі заповнення резервуара відбувається дотик сигнального електрода з рідиною, внаслідок чого відбувається електричне замикання між сигнальним і загальним електродами, яке відповідає досягненню заданого рівня в ємності.

2.2. Для подовження робочої частини електрода користувачем, передбачена різьба на закінченні електрода (ДУ-002).

2.3. Електроди утворені із стрижнів нержавіючої сталі діаметром 6 мм.

2.4. Конструкція ДУ не розбірна.

2.5. Конструктивні особливості та габаритні розміри ДУ зображено на рисунку 1

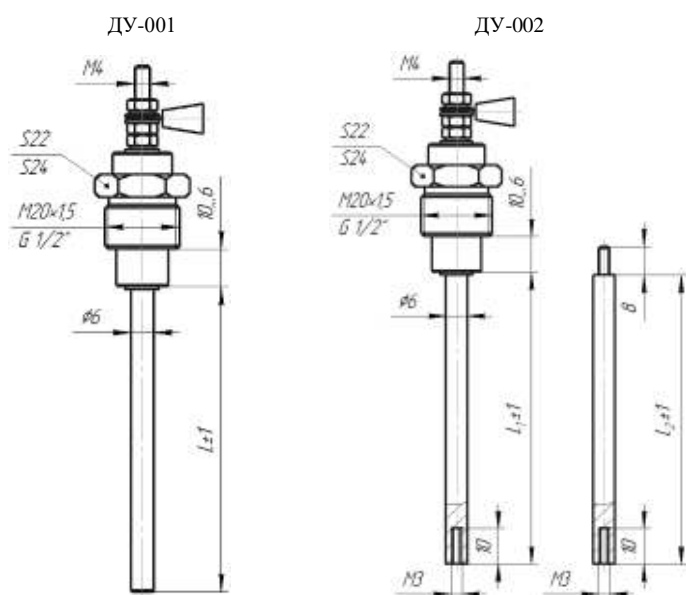


Рисунок 1 - Габаритні розміри ДУ

## 3 .Монтаж та експлуатація ДУ

3.1 Введення в експлуатацію повинен проводити спеціально підготовлений персонал.

3.2 Монтаж датчиків можна виконувати в металевих або неметалевих резервуарах відкритого і закритого типу.

3.3 Металеві резервуари з електропровідною рідиною слід заземлювати.

3.4 ДУ слід встановлювати тільки вертикально.

3.5 Не допускається розташування ДУ, при якому можливий дотик їх електродів між собою або із стінкою металевого резервуара.

Приклади монтажу ДУ наведені на рисунку 2

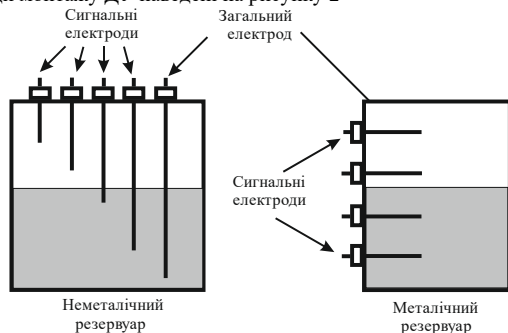


Рисунок 2 – Приклади монтажу ДУ

## 4 Заходи безпеки

4.1. При експлуатації та технічному обслуговуванні необхідно дотримуватись вимог ГОСТ 12.3.019.

## 5 Підготовка до використання

5.1. Встановіть ДУ на штатне місце та закріпіть його методом, який відповідає особливостям відповідних елементів кріплення.

5.2. Виконайте підключення ДУ до приладів контролю і регулювання одного або декількох рівнів рідин, при цьому закріпіть провід в наконечники ДУ.

## 6 Технічне обслуговування.

6.1. Технічне обслуговування при експлуатації ДУ встановлюється споживачем з урахуванням інтенсивності та умов експлуатації, але не рідше ніж один раз на рік. Для ДУ необхідно щоквартальне технічне обслуговування при експлуатації.

6.2. Технічне обслуговування проводиться в наступному порядку:

- огляд і очищення електродів, а також підвідних проводів;
- перевірка якості кріплення датчика до резервуару;
- перевірка якості підключення ДУ до пристроїв контролю рівня.

## 7 Зберігання та транспортування

7.1. В упакованому стані ДУ можуть транспортуватись будь-яким видом транспорту в критих транспортних засобах відповідно до правил, що діють на кожному виді транспорту. При транспортуванні ДУ повітряним транспортом їх слід розміщувати в опалювальних герметичних відсіках.

7.2. Умови транспортування по умовам зберігання 5 ГОСТ15150.

7.3. ДУ зберігати в пакуванні підприємства-виробника по умовам зберігання 3 ГОСТ15150.

## 8 Відомості про утилізацію

8.1. ДУ не містять шкідливих матеріалів і речовин, що вимагають спеціальних методів утилізації.

8.2. Після закінчення терміну служби ДУ піддають заходам щодо підготовки і відправленню на утилізацію. При цьому слід керуватися законом України «Про відходи», а також нормативними документами по утилізації відходів, прийнятими в експлуатуючій організації з урахуванням специфіки виробництва.

## 9 Комплектість

Датчик рівня ДУ \_\_\_\_\_ шт.  
Інструкції з експлуатації та паспорт \_\_\_\_\_ шт.

## 10 Гарантія виробника

10.1 Виробник гарантує відповідність ДУ вимогам технічної документації, при дотриманні споживачем умов експлуатації, монтажу, транспортування, зберігання наведеним в даній «Інструкції в експлуатації та паспорті»

10.2 В разі виходу з ладу ДУ протягом гарантійного терміну за умови дотримання користувачем правил експлуатації, транспортування та зберігання підприємство-виробник зобов'язується виконати його безкоштовний ремонт або заміну.

10.3 Гарантійний термін експлуатації 18 місяців з дня введення ДУ в експлуатацію, але не більше 24 місяців з дня випуску.

10.4 Гарантійний термін зберігання встановлюється 6 місяців від дня випуску.