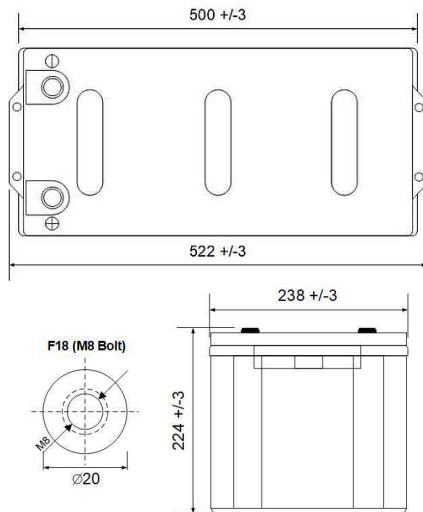
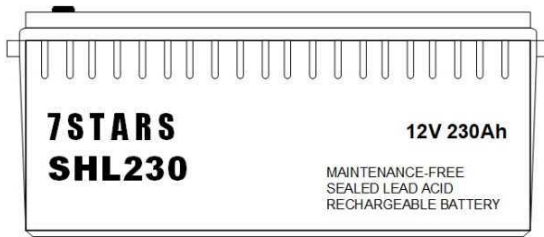


SHL230

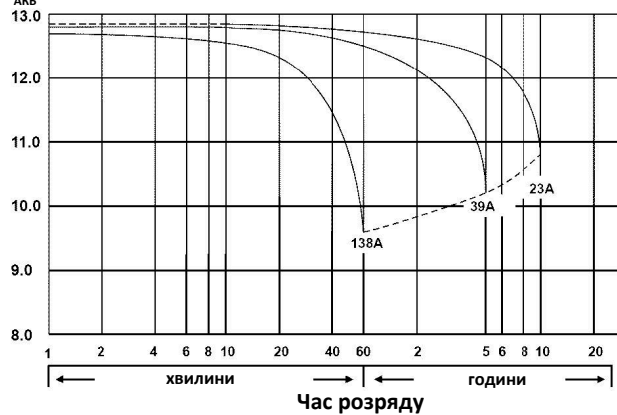
12V VRLA BATTERY



Герметизовані свинцево-кислотні акумулятори клапанно-рекомбінаційного типу VRLA AGM



(В) для 12В АКБ
Час розряду в залежності від струму розряду (25°C)



Номинальна напруга 12 В
Тип AGM VRLA

Номинальна ємність
C₁₀ 230Ah
C₅ 196Ah
C₁ 138Ah
1C 86Ah

Вага 73.2кг

Внутрішній опір 2.5мΩ@1кГц

Максимальний струм розряду для
5 сек. 1840А
Короткого замикання 3600А

Діапазон робочих температур
Заряд -15°C ÷ 40°C
Розряд -15°C ÷ 50°C
Зберігання -15°C ÷ 40°C

Зберігання заряду (термін зберігання) при 20°C
1 місяць 98%
3 місяці 94%
6 місяців 85%

Способи заряджання при 20°C
Макс. струм заряду 69 А
Напруга заряду 14.1 ÷ 14.5В
Циклічний режим: 13.5 ÷ 13.8В
Буферний режим: 13.5 ÷ 13.8В
Темп коеф. Цикл/Буф -5.0/-3.0 мВ/°C/ел

Термін служби/циклічність
Циклічний режим
глибина розряду 100% 250 циклів
глибина розряду 50% 600 циклів
глибина розряду 30% 1200 циклів
Буферний режим 12 років

Матеріал корпусу ABS UL94 HB

Термінали F18 (Болт М8)
Зусилля затягування (Макс.) 12Нм (15Нм)

Характеристики розряду постійною потужністю (25°C) [Вт]

Кінц. напруга	Час											
	5хв	10хв	15хв	30хв	1г	1.5г	2г	3г	4г	5г	10г	20г
11.1В	6 732	5 341	4 421	2 848	1 642	1 182	966	708	553	474	257	139
10.8В	7 405	5 826	4 778	3 041	1 760	1 284	1 020	750	582	496	269	146
10.5В	7 994	6 264	5 125	3 249	1 867	1 347	1 062	774	600	509	278	150
10.2В	8 415	6 594	5 392	3 431	1 955	1 398	1 092	792	618	520	285	153
10.0В	8 617	6 746	5 515	3 512	1 994	1 423	1 104	798	624	523	287	154
9.9В	8 777	6 872	5 637	3 592	2 033	1 449	1 116	804	630	527	290	155
9.6В	9 130	7 150	5 854	3 700	2 072	1 481	1 140	816	636	533	294	157

У зв'язку з постійним вдосконаленням продукції дизайн та технічні характеристики можуть бути змінені без попередження.