

DEEP CYCLE AGM VRLA Battery

NetPRO CS12-200D

Акумулятори серії NetPRO призначені для стабільної віддачі великої ємності при повторних глибоких циклах заряду-розряду. Батареї NetPRO Deep Cycle AGM мають потовщені пластини з особливим хімічним складом активного матеріалу, що забезпечують збільшений на 30% порівняно зі стандартними показниками циклічний ресурс і термін служби до 12 років у буферному режимі.

12В
Напруга

200Ah
Ємність

AGM
Технологія

VRLA
Батарея



ХАРАКТЕРИСТИКИ

- Циклічний ресурс більший на 30% завдяки інноваційним РАМ добавкам
- Тривалий термін служби (до 10 років) у буферному режимі
- Потовщені пластини з високим вмістом олова і низьким вмістом кальцію
- Стійкість до глибоких розрядів
- Підвищений показник циклічного ресурсу: до 600 циклів при 50% глибині розряду

ЗАСТОСУВАННЯ

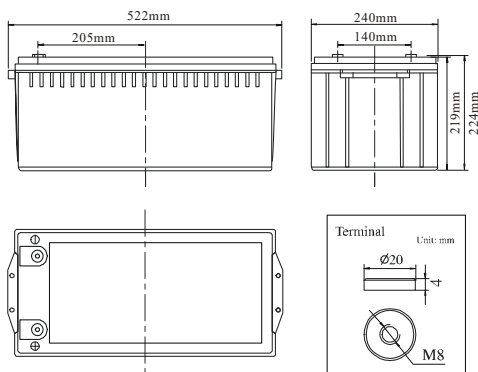
- Базові телеком-станції
- Системи ДБЖ
- Силові електрообладнання
- Системи аварійного живлення
- Сонячні та вітрові енергетичні системи та ін.

ВІДПОВІДНІСТЬ СТАНДАРТАМ



РОЗМІРИ ТА ВАГА

| | |
|---------------------------|-----------|
| Довжина (мм/дюйм) | 522/20.56 |
| Ширина (мм/дюйм) | 240/9.45 |
| Висота (мм/дюйм) | 219/8.63 |
| Загальна висота (мм/дюйм) | 224/8.82 |
| Вага (кг/фунт) (±3%) | 56/123.5 |



ТЕХНІЧНІ ХАРАКТЕРИСТИКИ

| | | |
|--|-----------------------------------|---|
| Номинальна напруга | | 12В (6 елементів) |
| Термін служби при 25°C | | до 12 років |
| Номинальна ємність при 25°C (C10@20.0A, 10.8В) | | 200Ah |
| Ємність @ 25°C | C20 (11.0A, 10.8В) | 220Ah |
| | C5 (35.4A, 10.5В) | 177Ah |
| | C1 (132A, 9.6В) | 132Ah |
| Внутрішній опір | Повністю зарядж. батарея при 25°C | ≤2.5mΩ |
| Температура навколишнього середовища | Розряд | -20°C~50°C |
| | Заряд | 0°C~45°C |
| | Зберігання | -35°C~50°C |
| Максимальний струм розряду при 25°C | | 1200A (5с) |
| Залежність ємності, що віддається, від температури (C10) | 40°C | 105% |
| | 25°C | 100% |
| | 0°C | 85% |
| | -15°C | 65% |
| Саморозряд при 25°C на місяць | | < 3% |
| Заряд (пост. напругою) при 25°C | Буферний режим | Початковий заряд струмом менше 50А Напругою 13.6-13.8В |
| | Циклічний режим | Початковий заряд струмом менше 50А Напругою 14.1-14.6В |

РОЗРЯДНІ ХАРАКТЕРИСТИКИ

Розряд постійним струмом, на елемент (Ампер при 25°C)

| Кінцева.напр/Час | 15 хв | 30 хв | 45 хв | 1 г | 2 г | 3 г | 5 г | 8 г | 10 г | 20 г |
|------------------|-------|-------|-------|-------|------|------|------|------|------|------|
| 1.60В | 309.5 | 206.4 | 148.1 | 132.0 | 81.8 | 55.0 | 37.4 | 24.6 | 22.0 | 12.1 |
| 1.65В | 303.9 | 202.6 | 145.4 | 129.6 | 80.4 | 54.0 | 36.7 | 24.2 | 21.6 | 11.9 |
| 1.70В | 298.3 | 198.9 | 142.7 | 127.2 | 78.9 | 53.0 | 36.0 | 23.7 | 21.2 | 11.7 |
| 1.75В | 292.7 | 195.1 | 140.0 | 124.8 | 77.4 | 52.0 | 35.4 | 23.3 | 20.8 | 11.4 |
| 1.80В | 281.4 | 187.6 | 134.6 | 120.0 | 74.4 | 50.0 | 34.0 | 22.4 | 20.0 | 11.0 |

Розряд постійною потужністю, на елемент (Ватт при 25°C)

| Кінцева.напр/Час | 15 хв | 30 хв | 45 хв | 1 г | 2 г | 3 г | 5 г | 8 г | 10 г | 20 г |
|------------------|-------|-------|-------|-------|-------|-------|------|------|------|------|
| 1.60В | 595.9 | 397.2 | 285.0 | 254.1 | 157.5 | 105.9 | 72.0 | 47.4 | 42.4 | 23.3 |
| 1.65В | 585.0 | 390.0 | 279.8 | 249.5 | 154.7 | 104.0 | 70.7 | 46.6 | 41.6 | 22.9 |
| 1.70В | 574.2 | 382.8 | 274.7 | 244.9 | 151.8 | 102.0 | 69.4 | 45.7 | 40.8 | 22.4 |
| 1.75В | 563.4 | 375.6 | 269.5 | 240.2 | 148.9 | 100.1 | 68.1 | 44.8 | 40.0 | 22.0 |
| 1.80В | 541.7 | 361.1 | 259.1 | 231.0 | 143.2 | 96.3 | 65.5 | 43.1 | 38.5 | 21.2 |

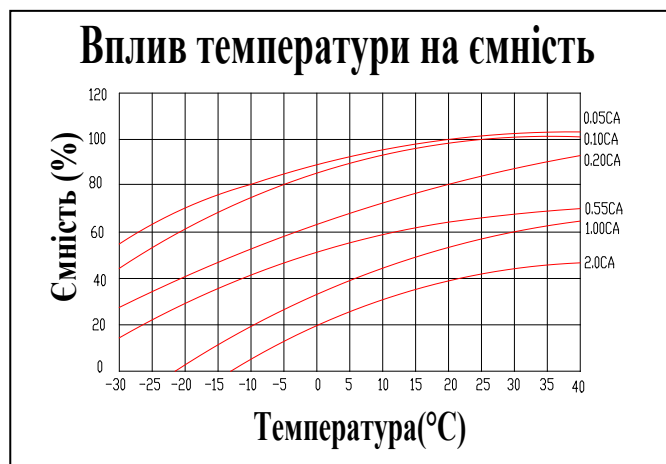
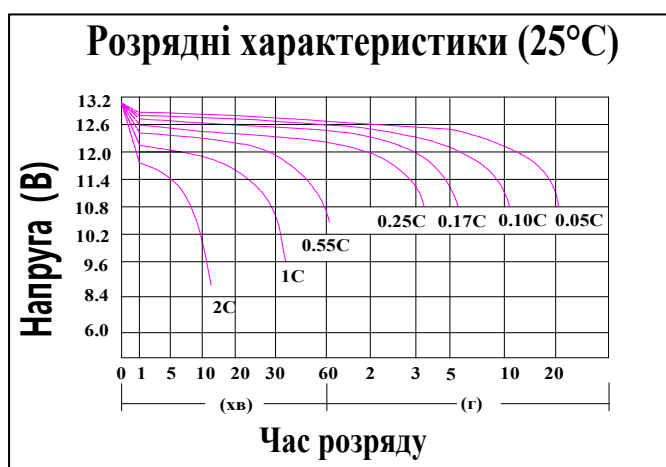
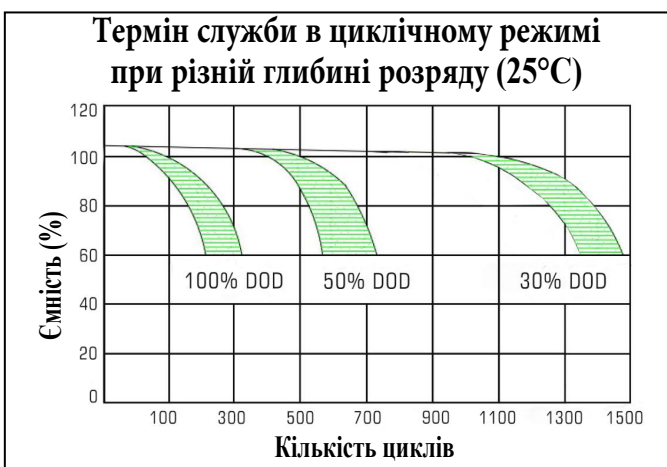
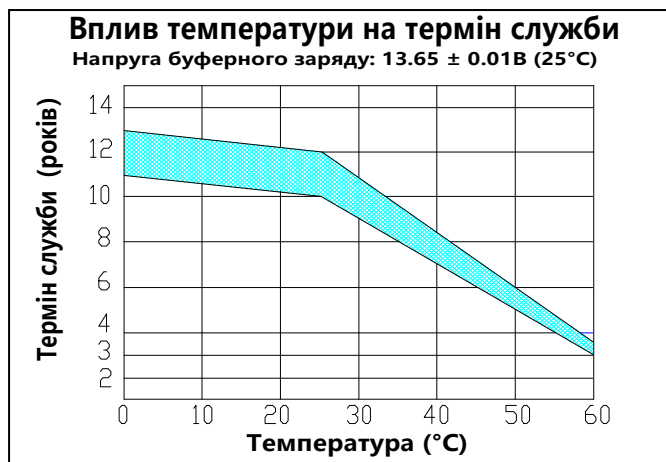
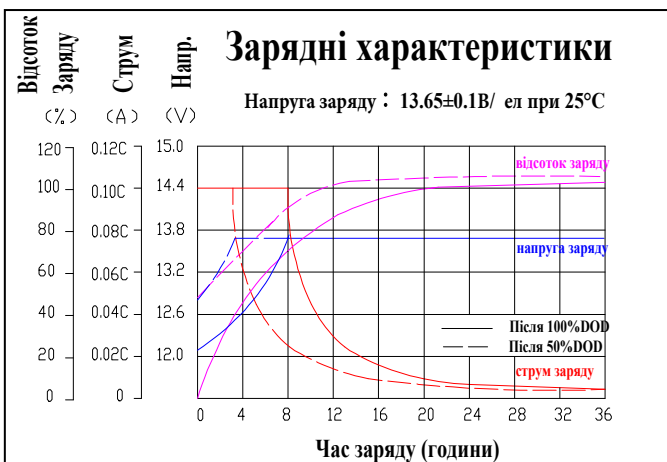
Примітка: наведені вище дані є середніми і досягаються після 3 циклів заряду / розряду. Реальні розрядні характеристики АКБ можуть відрізнятися на ±5% від зазначених у таблицях. Конструкція та характеристики елементів батареї можуть бути змінені без попереднього повідомлення.

Для отримання актуальної інформації звертайтеся до представника постачальника у Вашому регіоні.

DEEP CYCLE AGM VRLA Battery

NetPRO CS12-200D

ТЕХНІЧНІ ХАРАКТЕРИСТИКИ



КОНСТРУКЦІЯ БАТАРЕЇ

| Елемент | Позитивна пластина | Негативна пластина | Корпус і кришка | Вентиляційні пробки | Термінали | Сепаратор | Електроліт | Ущільнювач |
|---------|---|---|-----------------|----------------------------------|---------------------------|--|---|--------------------------------|
| Опис | Товста пластина з високим вмістом Sn і низьким Ca зі спеціальною пастою | Збалансована Pb-Ca решітка для підвищення ефективності рекомбінації | ABS (UL94-V0) | Вогнезахисні, стійкі до старіння | Мідний роз'єм під болт M8 | Вдосконалений AGM сепаратор для роботи при підвищеному тиску | Розчин високочистої сірчаної кислоти, щільністю 1,28 кг/л | Двошарове епоксидне ущільнення |