

1. Призначення

Корпус пластиковий **КДЕ-1** та **КДЕ-3** (далі корпус або виріб) призначений для зовнішнього (вуличного) встановлення однофазних або трифазних приладів обліку електричної енергії та пристроїв захисного відключення.

Для захисту від несанкціонованого доступу всередину, передбачено можливість plombування корпусу обліку.

2. Технічні характеристики

Найменування параметру	Значення	
	КДЕ-1	КДЕ-3
Тип корпусу		
Розташування корпусу		вертикальне
Монтаж виробу		навісний
Кількість фаз	1	3
Кількість модулів	2	6
Ступінь захисту		IP54
Діапазон робочих температур, °С		-40...+80
Plombування відсіку DIN-обладнання		передбачено
DIN-рейка, 35 мм, шт.	1	2
Матеріал корпусу	ПВХ, стійкий до ультрафіолету	

Виріб повинен експлуатуватись при наступних умовах навколишнього середовища:

- вибухобезпечне;
- не містить агресивних газів та парів, в концентраціях, руйнуючих метал та ізоляцію;
- не насичене струмопровідним пилом та паром;
- відсутність безпосереднього впливу ультрафіолетового випромінювання;
- відсутність значних ударів або вібрації.

3. Комплектація

До комплекту поставки входить:

- корпус пластиковий **КДЕ-1** або **КДЕ-3** – 1 шт.;
- DIN-рейка, 35 мм – 1 або 2 шт.;
- комплект кріплення – 1 шт.;
- гермовводи – 2 шт.

4. Габаритні та установчі розміри, мм

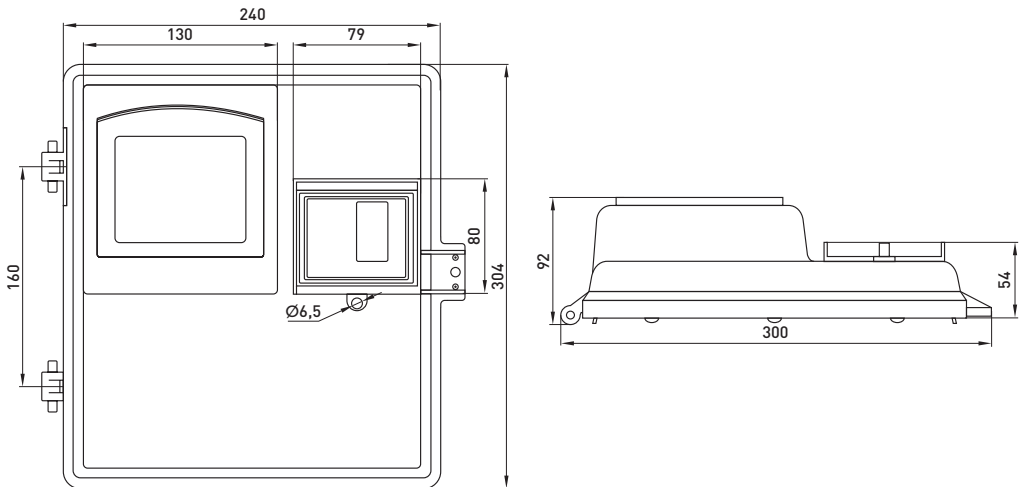


Рис. 1
КДЕ-1

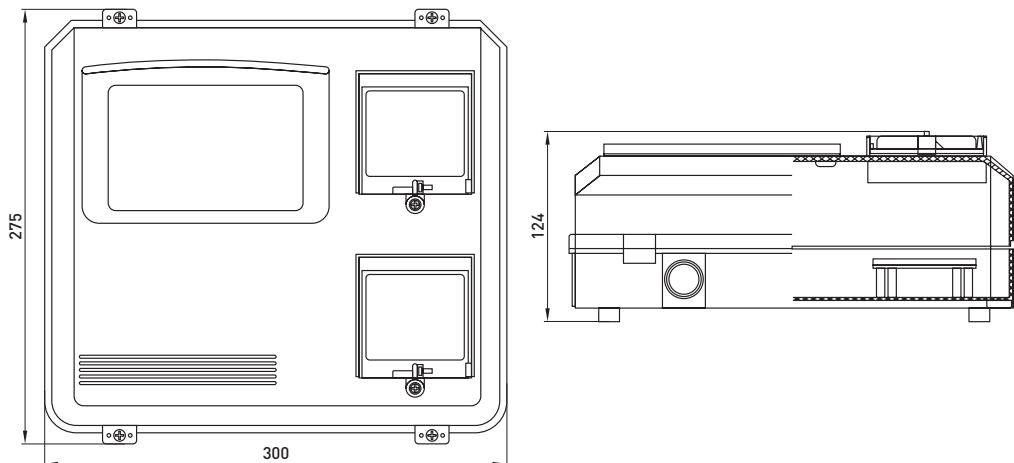


Рис. 2
КДЕ-3

5. Монтаж та вимоги безпеки

Монтаж та налаштування повинні виконуватись тільки кваліфікованим електротехнічним персоналом, який має групу допуску з електробезпеки не нижче III-ї та ознайомлений з даною інструкцією з експлуатації.

Всі роботи по монтажу, експлуатації та технічного обслуговування виробу повинні проводитися в знеструменованому стані спеціально навченим персоналом з дотриманням нормативно-технічної документації в області електротехніки, зокрема НАПБ А.01.001 «Правила пожежної безпеки в Україні».

При виконанні монтажних робіт не допускаються перекоси, пошкодження, пошкодження захисних покриттів та надмірне натискання на фланці корпусу.

6. Утилізація

Утилізація корпусу виконується шляхом його передачі організації, яка займається переробкою вторсировини.

7. Умови транспортування та зберігання

Транспортування виробу дозволено в штатній упаковці усіма видами критого транспорту, без потрапляння вологи.

Зберігання виробу виконується тільки в упаковці виробника в приміщенні з природною вентиляцією при температурі навколишнього середовища від -50 до +80 °С та відносною вологістю 75 % .

8. Гарантійні зобов'язання

Термін експлуатації корпусу – 10 років за умов дотримання споживачем вимог експлуатації, транспортування та зберігання.

Гарантійний термін експлуатації виробу – 1 рік з дня продажу при умові дотримання споживачем вимог експлуатації, транспортування та зберігання.

Гарантійні зобов'язання не поширюються на вироби, які мають:

- механічні пошкодження;
- інші пошкодження, які виникли в результаті неправильного транспортування, зберігання, монтажу та підключення, неправильної експлуатації;
- сліди самостійного, несанкціонованого розкриття та/або ремонту виробу.

В період гарантійного терміну та з питань технічної підтримки звертатися:

Електротехнічна компанія E.NEXT-Україна
08132, Україна, Київська область, м. Вишневе,
вул. Київська, 27-А, буд. «В»
тел.: +38 (044) 500 9000 [багатоканальний],
e-mail: info@enext.ua; www.enext.ua

Дата виготовлення: « ___ » _____ 20__ р.

Дата продажу: « ___ » _____ 20__ р.

Адреса постачальника:

Електротехнічна компанія E.NEXT-Україна
08132, Україна, Київська область, м. Вишневе,
вул. Київська, 27-А, буд. «В»
тел.: +38 (044) 500 9000 [багатоканальний],
e-mail: info@enext.ua; www.enext.ua