

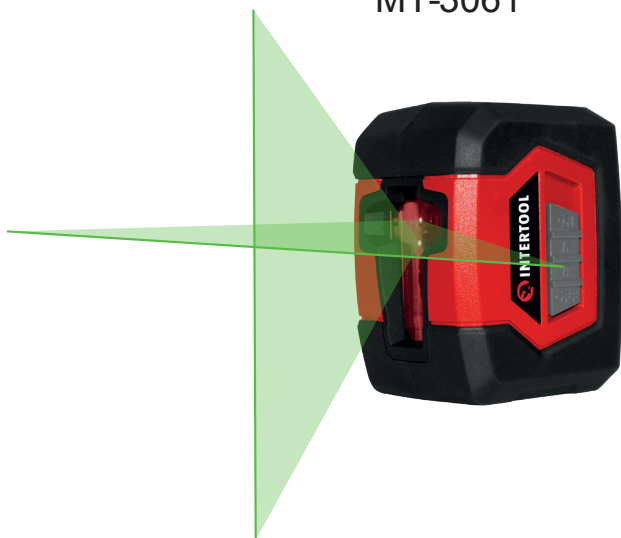


INTERTOOL.ua

инструмент в каждый дом

РУКОВОДСТВО ПО ЭКСПЛУАТАЦИИ ІНСТРУКЦІЯ З ЕКСПЛУАТАЦІЇ

УРОВЕНЬ ЛАЗЕРНЫЙ / РІВЕНЬ ЛАЗЕРНИЙ
MT-3061



Пожалуйста, прочитайте и ознакомьтесь с пособием по эксплуатации перед использованием и следуйте всем его правилам безопасности и инструкциям по применению. Несоблюдение инструкции может привести к травмам или поломке инструмента.

Будь ласка, прочитайте і ознайомтесь з посібником з експлуатації перед використанням та дотримуйтесь правил безпеки і інструкцій щодо застосування. Недотримання інструкції може призвести до травм або поломки інструменту.

**Спасибо за то, что выбрали продукт торговой марки INTERTOOL.
Дякуємо за те, що вибрали продукт торгової марки INTERTOOL.**

Оглавление

1. Назначение, общее описание и внешний вид.....	3
2. Правила безопасности и общие положения.	4
3. Подготовка к работе и эксплуатация	4
4. Технические характеристики	7
5. Техническое обслуживание	7
6. Транспортировка, хранение и утилизация.....	7
7. Гарантийные обязательства и ограничение ответственности	8

Уважаемый покупатель!

Мы благодарим Вас за выбор продукции торговой марки INTERTOOL. Прежде, чем начать пользоваться изделием, обязательно ознакомьтесь с данной инструкцией. Несоблюдение правил эксплуатации и техники безопасности может привести к выходу из строя аппарата и нанесению вреда здоровью и даже смерти пользователя. Продукция торговой марки INTERTOOL всесторонне проверена на заводе-изготовителе. Как показала практика, подавляющее большинство обращений в сервисный центр связано не с качеством техники, а неправильным подключением или неумелыми действиями пользователя.

1. Назначение, общее описание и внешний вид

Лазерный нивелир INTERTOOL предназначен для быстрой разметки строго горизонтальных и вертикальных линий при производстве строительно-монтажных и планировочных работ. Особенно удобен при укладке настенной плитки, установке окон, дверей, различных интерьерных работах: навешивании полок, картин, карнизов, светильников и др.

Конструкция лазерного нивелира (Рис. 1):

1. Выходное отверстие лазерных лучей
2. Индикация автоматического выравнивания
3. Клавиша включения и выключения / блокировки
4. Защелка крышки
5. Крышка отсека элементов питания
6. Базовая рабочая поверхность нивелира
7. Резьбовое отверстие 1/4" для установки прибора на штатив
8. Кнопка переключения режимов проецирования лучей

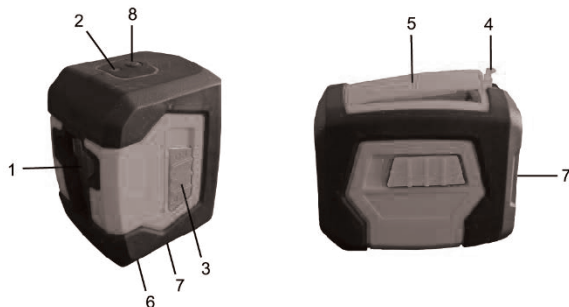


Рис.1 Конструкция нивелира

2. Правила безопасности и общие положения.

2.1 Внимательно ознакомьтесь и запомните положения данной инструкции, прежде чем приступить к использованию прибора. Несоблюдение инструкции по эксплуатации может повлечь поражение электрическим током, лазерным излучением или поломку прибора.

2.2 Примите меры для сохранения всех надписей и обозначений на приборе.

2.3 Не передавайте прибор детям или лицам, не умеющим с ним обращаться. Храните прибор вне досягаемости детей.

2.4 Всегда выключайте прибор сразу после окончания использования.

2.5 Никогда не разбирайте прибор и не пытайтесь использовать какие-либо его части для других целей. Обслуживание и ремонт прибора может производиться только в уполномоченном сервисном центре.

2.6 Запрещено эксплуатировать прибор в пожароопасных местах, в частности в местах нахождения легковоспламеняющихся жидкостей или газов.

2.7 Вынимайте элементы питания, если не используете прибор длительное время. Храните их вне досягаемости детей.

2.8 Эксплуатируйте и храните прибор в чистоте, предохраняйте от попадания пыли, грязи или влаги. Исключите попадание прямых солнечных лучей на корпус прибора.

2.9 Не направляйте луч прибора на блестящие или светоотражающие поверхности. Луч может отразиться и попасть в глаза оператору или окружающим.

2.10 Никогда не направляйте лазерный луч в глаза себе и окружающим. Это может вызвать ожег сетчатки и необратимую слепоту.

3. Подготовка к работе и эксплуатация

3.1 Установка / замена элементов питания.

Снимите крышку 5 отсека элементов питания, нажав на защелку 4 (Рис.1). Установите новые элементы питания (2 x 1,5В тип «АА») в отсек, соблюдая полярность. Закройте крышку отсека элементов питания.

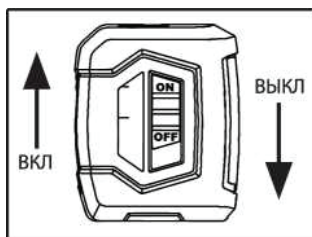
3.2 Включение / выключение нивелира.

Для проецирования лучей из выходного отверстия 1 (рис. 1) сдвиньте клавишу включения 3 вверх, при этом происходит разблокировка системы самонивелирования. Для выключения сдвиньте клавишу 3 вниз, система самонивелирования блокируется.

Так же можно включить лучи без разблокировки самонивелирования. Для этого нажмите кнопку 8. Нажимая последовательно кнопку 8, можно включить поочередно: 2 луча, только горизонтальный, только вертикальный. Следующее нажатие приведет к выключению лучей.

3.3 Горизонтальное и вертикальное построение линий.

Установите нивелир на ровную плоскую поверхность напротив объекта, на который необходимо проецировать лучи. Индикатор выравнивания 2 должен быть сверху. Отклонение от горизонта поверхности, на которой установлен нивелир, не должно быть более $\pm 4^\circ$. После включения клавишей 3 нивелир работает в режиме повторное проецирование линий.



3.4 Установка на штатив.

самовыравнивания. Из выходного отверстия 1 проецируются горизонтальный и вертикальный лучи, формирующие две взаимно-перпендикулярные линии. Самонивелирование может длиться до пяти секунд. По окончании процесса выравнивания индикатор 2 (Рис. 1) загорится зеленым цветом. Если индикатор 2 начинает мигать красным цветом, это значит, что нивелир установлен с боковым или фронтальным наклоном, большим чем $\pm 4^\circ$. Переустановите нивелир и проведите

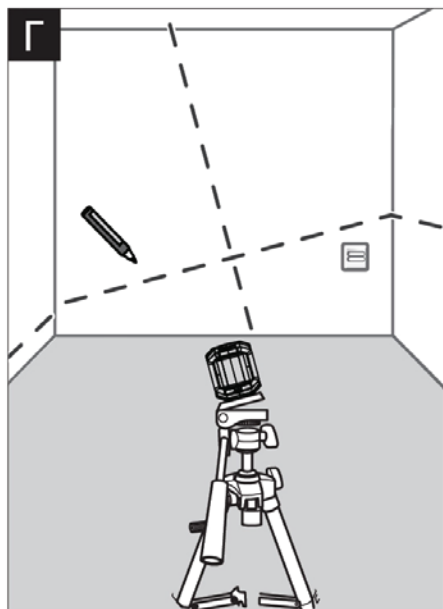
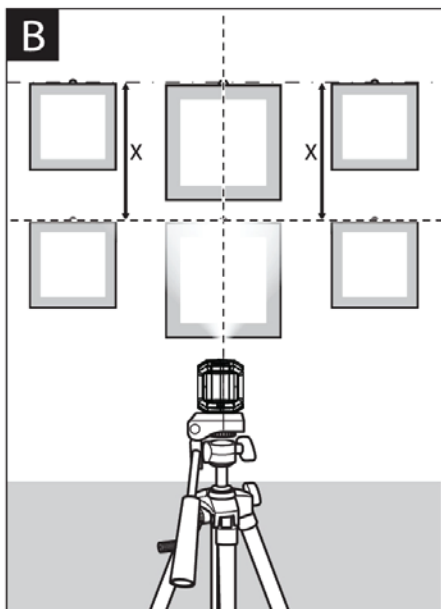
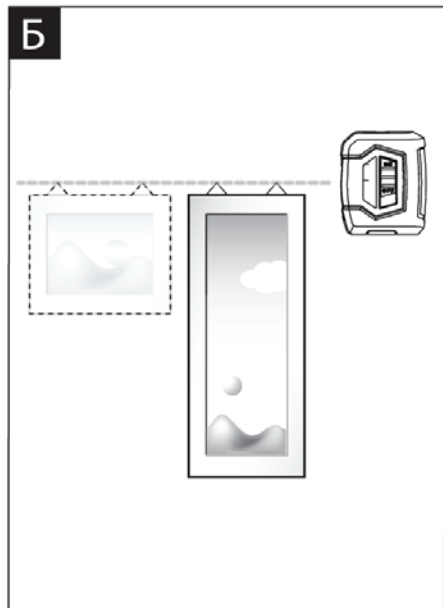
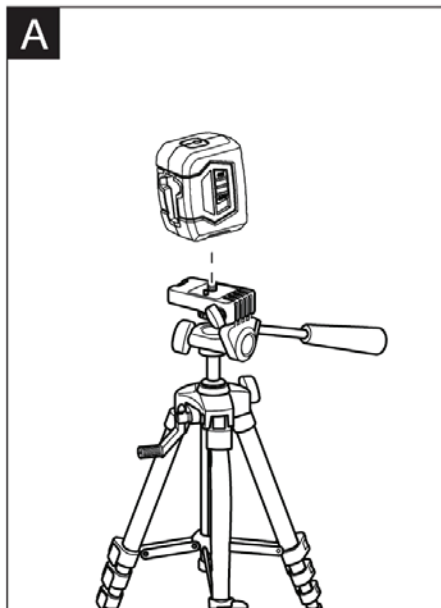
При необходимости нивелир может быть установлен на штатив с резьбой 1/4" (Рис А). С помощью штатива удобно производить разметочные работы на разной высоте, регулируя высоту штатива, как показано на рисунке В.

3.5 Расположив нивелир, как показано на рисунке Б, можно проецировать горизонтальную линию на вертикально расположенную плоскость, например стену. Это удобно для размещения объектов на одной линии.

3.6 Проецирование лучей под произвольным углом.

Сдвиньте клавишу 3 вниз для блокировки функции самонивелирования. Нажмите кнопку 8 для включения лучей. Вы можете расположить нивелир под любым углом в горизонту, при этом нивелир будет проецировать 2 взаимоперпендикулярных луча. Нажимая последовательно кнопку 8, можно включить последовательно 2 луча,

только горизонтальный, только вертикальный, выключить лучи.
3.7 На рисунках Б, В, Г приведены примеры использования нивелира.



4. Технические характеристики

Технические характеристики	MT-3061 зеленый лазер
Максимальная дальность видимости луча, м*	20
Погрешность лазерного луча, мм/м	+/- 0,5
Время на самовыравнивание, с.	~5
Диапазон самовыравнивания, град.	<4
Ширина лазерной линии на расстоянии 5м, мм*	«2
Напряжение питания, В	3
Тип и количество элементов питания	2 шт, тип А А
Время работы, ч	«15
Диапазон рабочих температур, °С	от-10 до +40
Параметры лазерного луча	2-класс, <1мВт, 510-520нм
Размеры, мм	71x56x86
Масса, г	238
Установка на штатив с использованием подставки	Резьба 1/4”

* Максимальная дальность видимости луча для каждой модели определена в лабораторных условиях и может отличаться в каждом конкретном случае. На видимость луча могут влиять различные факторы, такие как: степень разряженности батарей питания, яркость окружающего освещения, расположения прибора относительно солнца и других источников света, отражающей способности поверхностей и др.

5. Техническое обслуживание

Нивелир не нуждается в специальном обслуживании. Своевременно заменяйте элементы питания. Для очистки прибора не применяйте агрессивные жидкости и абразивные чистящие вещества. Протирайте дальномер сухой мягкой тканью. Запрещается разбирать корпус вне специализированных мастерских. При обнаружении неисправности, обратитесь в специализированный сервисный центр.

6. Транспортировка, хранение и утилизация.

При транспортировке и хранении не допускайте ударов корпуса о твердые предметы. Хранить прибор необходимо в отапливаемом помещении. Запрещено хранить прибор при отрицательных

температурах.

Запрещено утилизировать прибор с бытовыми отходами. При замене элементов питания, не выбрасывайте их. Узнайте в администрации адреса специализированных организаций по утилизации.

7. Гарантийные обязательства и ограничение ответственности

Производитель в лице уполномоченной сервисной службы вправе отказать в гарантийном обслуживании полностью или частично в случае неисполнения положений данной инструкции.

Изделие снимается с гарантийного обслуживания в следующих случаях:

- при несанкционированном разборе изделия
- при обнаружении любых загрязнений внутри корпуса изделия
- при обнаружении на корпусе изделия следов ударов

Гарантийные обязательства не распространяются на чистку изделия, калибровку и замену элементов питания.

Производитель снимает с себя всякую ответственность за причиненный вред пользователю или третьим лицам при нарушении правил эксплуатации изделия и техники безопасности.

Зміст

1.Призначення, загальний опис і зовнішній вигляд	11
2.Правила безпеки та загальні положення.....	12
3.Підготовка до роботи та експлуатація.....	12
4.Технічні характеристики	15
5.Технічне обслуговування	15
6.Транспортування, зберігання та утилізація.	16
7.Гарантійні зобов'язання і обмеження відповідальності	16

Шановний користувач!

Ми дякуємо Вам за вибір продукції торгової марки INTERTOOL. Перш, ніж почати користуватися виробом, обов'язково ознайомтеся з даною інструкцією. Недотримання правил експлуатації і техніки безпеки може привести до виходу з ладу апарату, тож шкодять здоров'ю і навіть смерті користувача. Продукція торгової марки INTERTOOL всебічно перевірена на заводі-виробнику. Як показала практика, переважна більшість звернень до сервісного центру пов'язано не з якістю техніки, а неправильним підключенням або невмілими діями користувача.

1. Призначення, загальний опис і зовнішній вигляд

Лазерний нівелір INTERTOOL призначений для швидкої розмітки строго горизонтальних і вертикальних ліній при виконанні будівельно-монтажних і планувальних робіт. Особливо зручний при укладанні настінної плитки, встановлення вікон, дверей, різних інтер'єрних роботах: навішуванні полиць, картин, карнизів, світильників та ін.

Конструкція лазерного нівеліра (Мал. 1):

1. Вихідний отвір лазерних променів
2. Індикація автоматичного вирівнювання
3. Кнопка включення і виключення / блокування
4. Замок кришки
5. Кришка відсіку елементів живлення
6. Базова робоча поверхня нівеліра
7. Різьбовий отвір 1/4 "ДЛЯ установки приладу на штатив
8. Кнопка перемикання режимів проектування променів / Кнопка переключення режимів проєцирования лучей

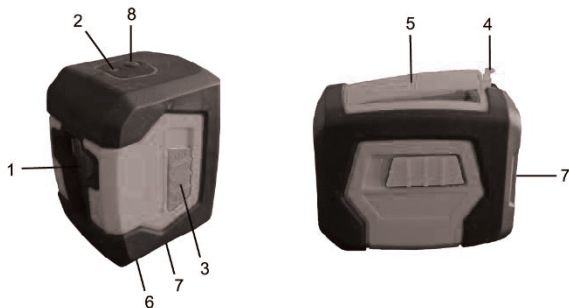


Рис.1 Конструкція нівеліра

2. Правила безпеки та загальні положення.

2.1 Уважно ознайомтеся і запам'ятайте положення даної інструкції, перш ніж приступити до використання приладу. Недотримання інструкції по експлуатації може спричинити ураження електричним струмом, лазерним випромінюванням або поломку приладу.

2.2 Прийміть заходи для збереження всіх написів і позначень на приладі.

2.3 Не передавайте прилад дітям або особам, які не вміють з ним звертатися. Зберігайте прилад поза досяжністю дітей.

2.4 Завжди вимикайте прилад відразу після закінчення використання.

2.5 Не розбирайте прилад і не намагайтеся використовувати будь-які його частини для інших цілей. Обслуговування та ремонт повинні виконуватись лише в уповноваженому сервісному центрі.

2.6 Заборонено експлуатувати прилад в пожежонебезпечних місцях, зокрема в місцях знаходження легкозаймистих рідин або газів.

2.7 Виймайте елементи живлення, якщо не використовуєте прилад тривалий час. Зберігайте їх поза досяжністю дітей.

2.8 Працюйте і зберігайте прилад в чистоті, охороняйте від попадання пилу, бруду або вологи. Виключіть потрапляння прямих сонячних променів на корпус приладу.

2.9 Не наводьте промінь приладу на блискучі або світловідбиваючі поверхні. Луч може відбитися і потрапити в очі оператору або оточуючим.

2.10 Ніколи не направляйте лазерний промінь в очі собі і оточуючим. Це може викликати опік сітківки і необоротну сліпоту.

3. Підготовка до роботи та експлуатація

3.1 Установка / заміна елементів живлення.

Зніміть кришку 5 відсіку елементів живлення, натиснувши на засувку 4 (Рис.1). Встановіть нові елементи живлення (2 x 1,5 В тип «AA») у відсік, дотримуючись полярності. Закрийте кришку відсіку елементів живлення.

3.2 Включення / вимикання нівеліра.

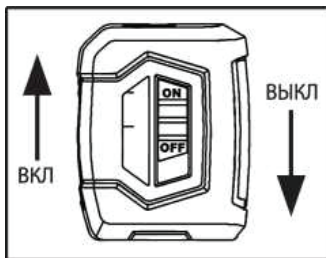
Для проектування променів з вихідного отвору 1 (рис. 1) посуňte кнопку живлення 3 вгору, при цьому відбувається розблокування системи нівелювання. Для виключення посуňte клавішу 3 вниз, система самонівелювання блокується.

Так само можна включити промені без розблокування самонівелювання. Для цього натисніть кнопку 8. Натискаючи послідовно кнопку 8, можна включити по черзі: 2 променя, тільки горизонтальний, тільки

вертикальний. Наступне натискання призведе до вимикання променів.

3.3 Горизонтальний і вертикальний побудова ліній.

Встановіть нівелір на рівну плоску поверхню навпроти об'єкта, на який необхідно проектувати промені. Індикатор вирівнювання 2 повинен бути зверху. Відхилення від горизонту поверхні, на якій встановлений нівелір, не повинно бути більше $\pm 4^\circ$. Після включення клавішею 3 нівелір працює в режимі повторне проектування ліній.



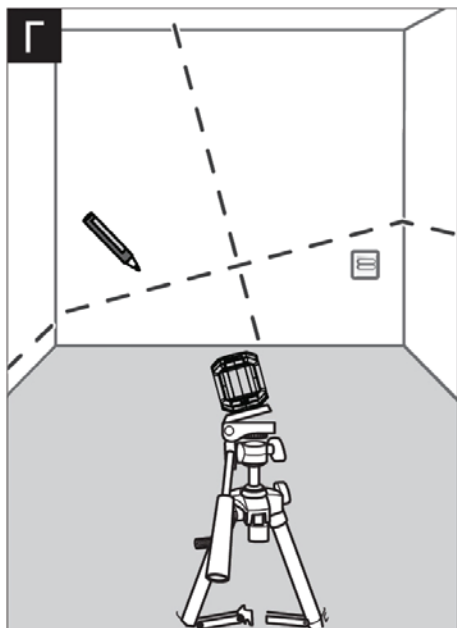
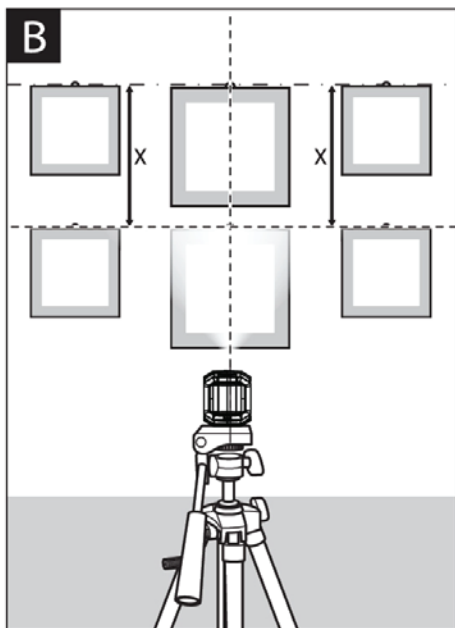
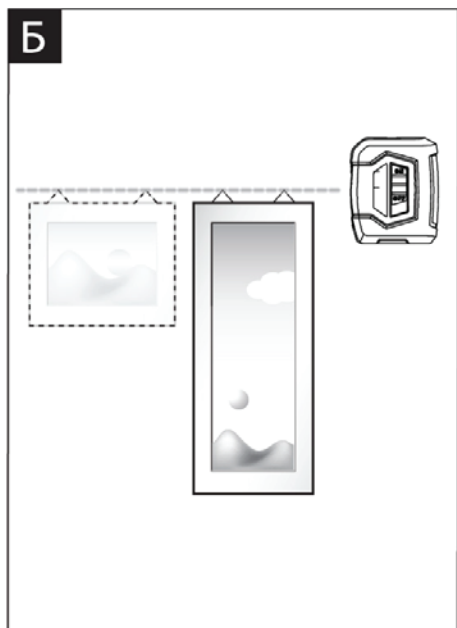
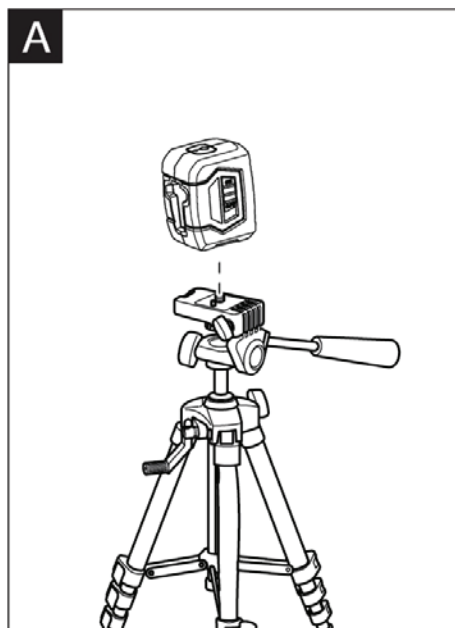
3.4 Установка на штатив.

самовирівнювання. З вихідного отвору 1 проектується горизонтальний і вертикальний промені, що формують дві взаємно-перпендикулярні лінії. Самонівелюванням може тривати до п'яти секунд. Після закінчення процесу вирівнювання індикатор 2 (Рис. 1) загориться зеленим кольором. Якщо індикатор 2 починає блимати червоним кольором, це означає, що нівелір встановлений з боковим або фронтальним нахилом, великим ніж $\pm 4^\circ$. Переінсталюйте нівелір і проведіть

При необхідності нівелір може бути встановлений на штатив з різьбленням 1/4" "(Мал А). За допомогою штатива зручно проводити розмічальні роботи на різній висоті, регулюючи висоту штатива, як показано на малюнку В.

3.8 Розташували нівелір, як показано на малюнку Б, можна проектувати горизонтальну лінію на вертикально розташовану площину, наприклад стіну. Це зручно для розміщення об'єктів на одній лінії. 3.9 Проектування променів під довільним кутом.Посуньте клавішу 3 вниз для блокування функції самонівелювання. Натисніть кнопку 8 для включення променів. Ви можете розташувати нівелір під будь-яким кутом в горизонті, при цьому нівелір буде проектувати 2 взаємоперпендикулярних променя. Натискаючи послідовно кнопку 8, можна включити послідовно 2 променя, тільки горизонтальний, тільки вертикальний, вимкнути промені.

3.10 На малюнках Б, В, Г наведені приклади використання нівеліра..



4. Технічні характеристики

Модель	MT-3061 зелений лазер
Максимальна дальність видимості променя, м *	20
Похибка лазерного променя, мм / м	+/- 0,5
Час на самовиравнювання, с.	~ 5
Діапазон самовирівнювання, град.	<4
Ширина лазерної лінії на відстані 5м, мм *	«2
Напруга живлення, В	3
Тип і кількість елементів живлення	2 шт, тип А А
Час роботи, ч	«15
Діапазон робочих температур, ° С	від-10 до +40
Параметри лазерного променя	2-клас, <1мВт, 510-520нм
Розміри, мм	71x56x86
Маса, г	238
Установка на штатив з використанням підставки	Різьба 1/4 "

* Максимальна дальність видимості променя для кожної моделі визначена в лабораторних умовах і може відрізнятись в кожному конкретному випадку. На видимість променя можуть впливати різні чинники, такі як: ступінь розрядженого батарей харчування, яскравість навколишнього освітлення, розташування приладу щодо сонця та інших джерел світла, відбивної здатності оптичних поверхонь і ін.

5. Технічне обслуговування

Нівелір не потребує спеціального обслуговування. Своєчасно замінійте елементи живлення. Для очищення приладу не застосовуйте агресивні рідини і абразивні засоби для чищення. Протирайте нівелір сухою м'якою

тканиною. Забороняється розбирати корпус поза спеціалізованих майстернях. При виявленні несправності, зверніться до спеціалізованого сервісного центру.

6. Транспортування, зберігання та утилізація.

При транспортуванні і зберіганні не допускайте ударів корпусу об тверді предмети. Зберігати прилад необхідно в опалювальному приміщенні. Заборонено зберігати прилад при негативних температурах.

Заборонено утилізувати прилад з побутовими відходами. При заміні елементів живлення, не викидайте їх. Дізнайтеся в адміністрації адреси для утилізації.

7. Гарантійні зобов'язання і обмеження відповідальності

Виробник в особі уповноваженої сервісної служби має право відмовити в гарантійному обслуговуванні повністю або частково у разі невиконання положень даної інструкції.

Виріб знімається з гарантійного обслуговування в наступних випадках:

- при несанкціонованому розбиранні виробу
- при виявленні будь-яких забруднень всередині корпусу виробу
- при виявленні на корпусі виробу слідів ударів

Гарантійні зобов'язання не поширюються на чистку виробу, калібрування і заміну елементів живлення.

Виробник знімає з себе будь-яку відповідальність за заподіяну шкоду користувачеві або третім особам при порушенні правил експлуатації виробу та техніки безпеки.