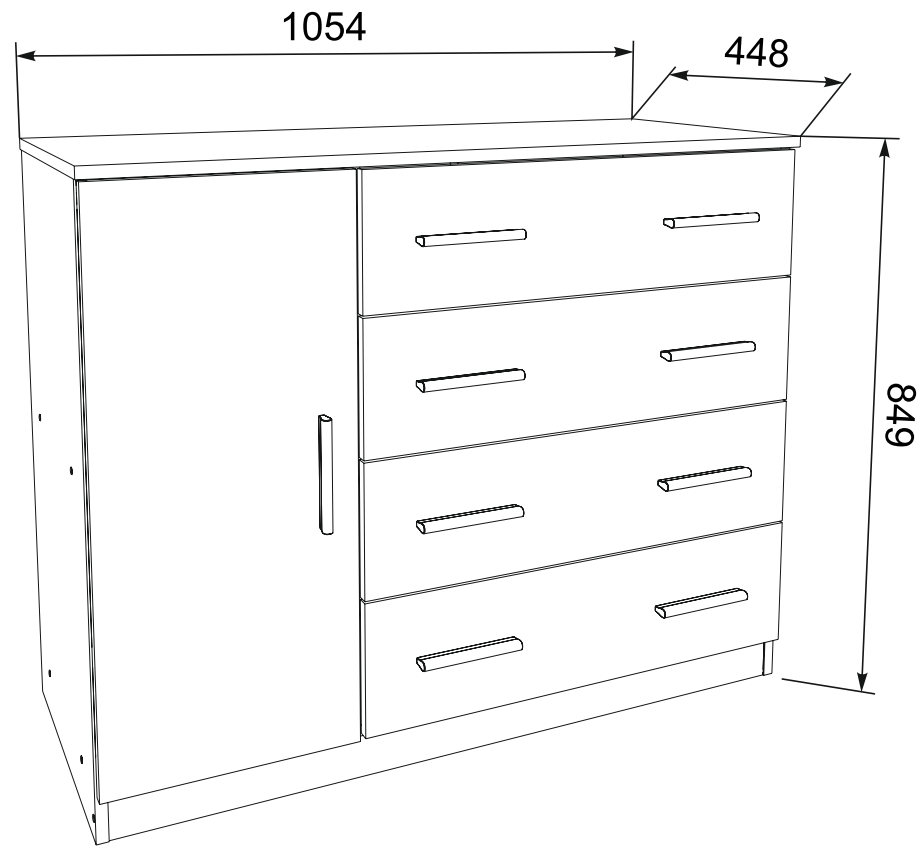


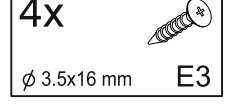
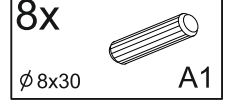
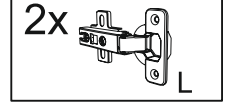
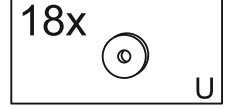
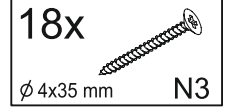
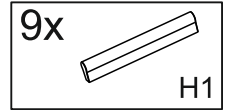
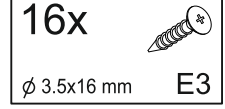
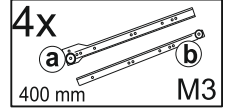
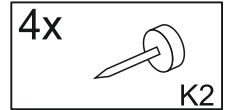
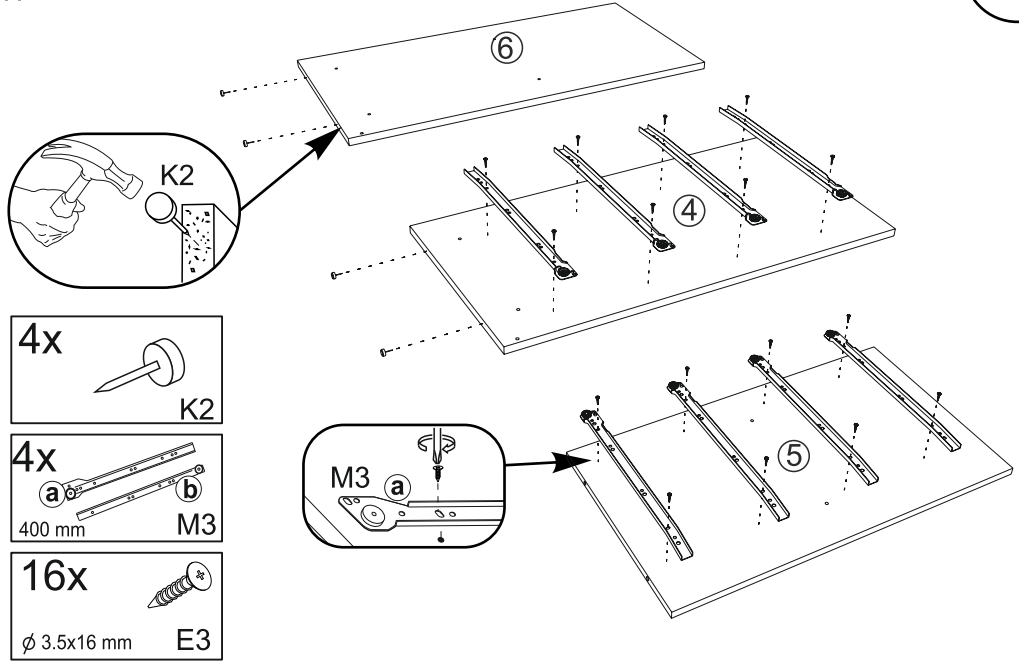
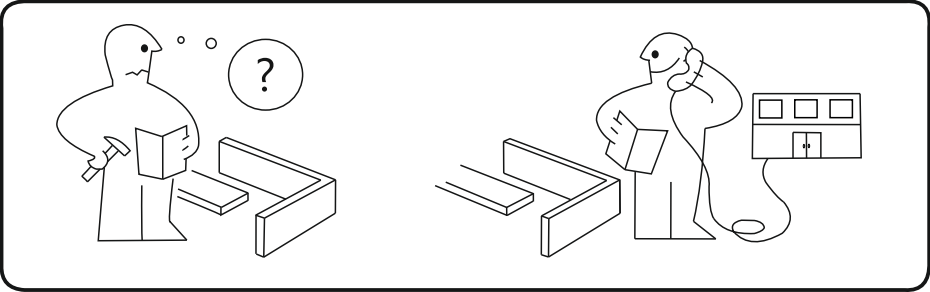
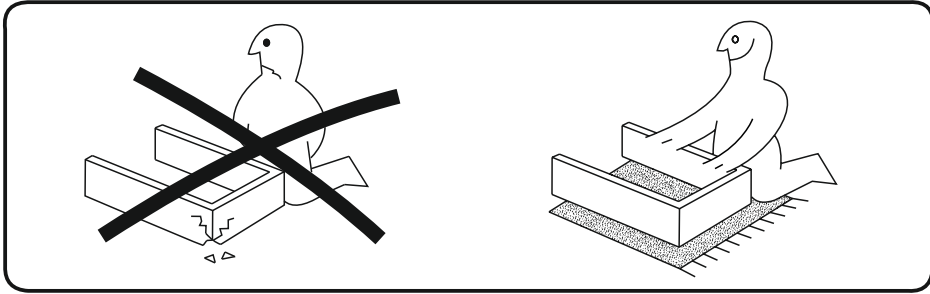
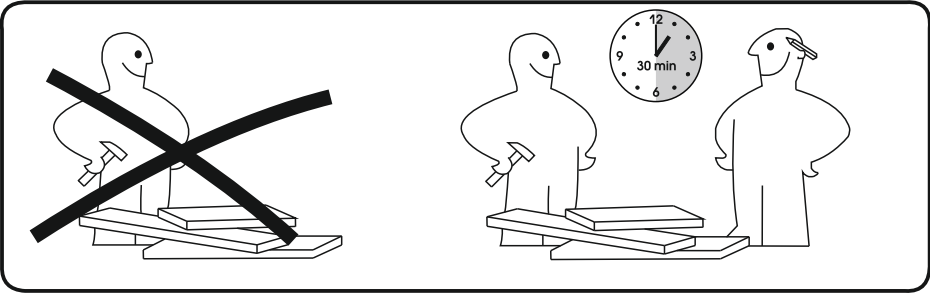
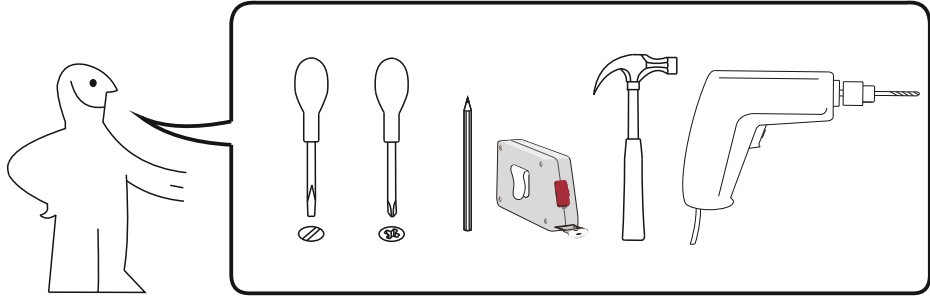
No	a x b	x	No	a x b	x
1	1054x448	1	16		
2	1018x427	1	17		
3	427x326	1	18		
4	833x427	1	19		
5	757x427	1	20		
6	833x427	1	21		
7	1018x60	1	22		
8	762x344	1	23		
9	400x100	8	24		
10	618x100	4	25		
11	698x188	4	26		
12	785x348	3	27		
13	648x400	4	28		
14			29		
15			30		

ENG **Commode "Commode-4+1B"**
 UA **Комод "Комод-4+1Б"**

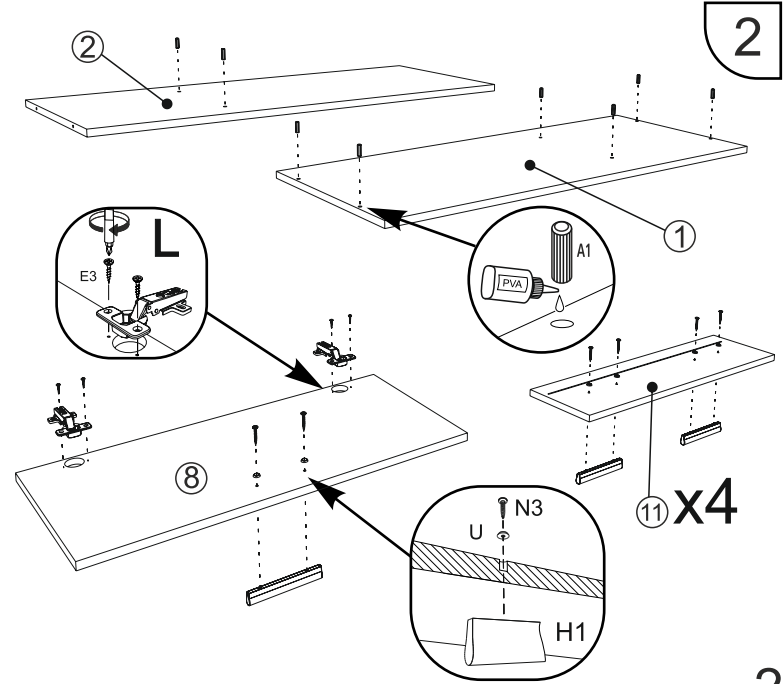


Commode "Commode-4+1B"
 Комод "Комод-4+1Б"

1



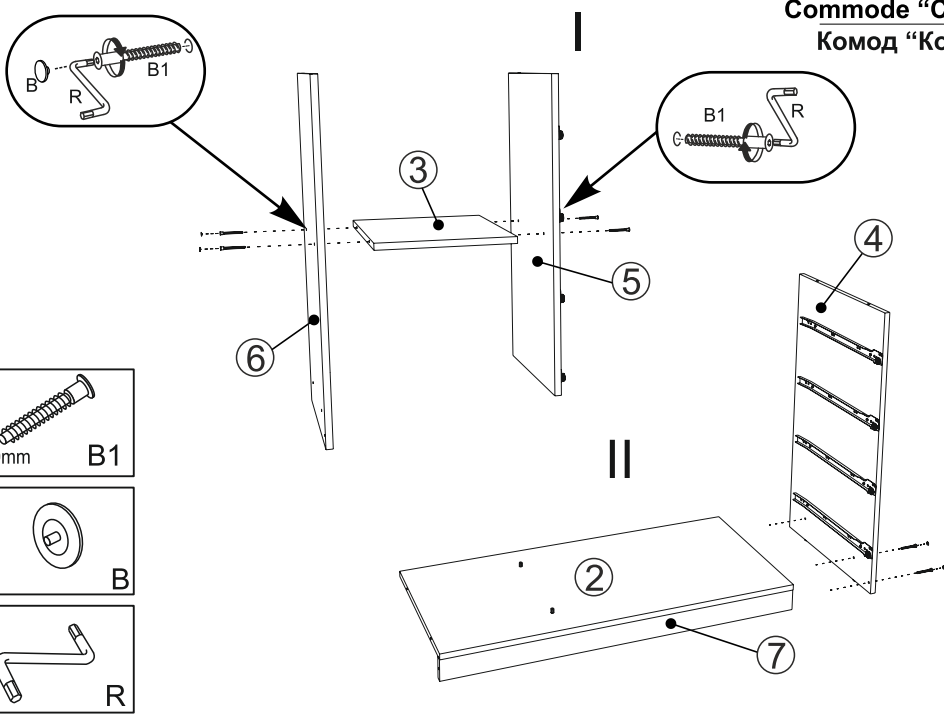
2



2

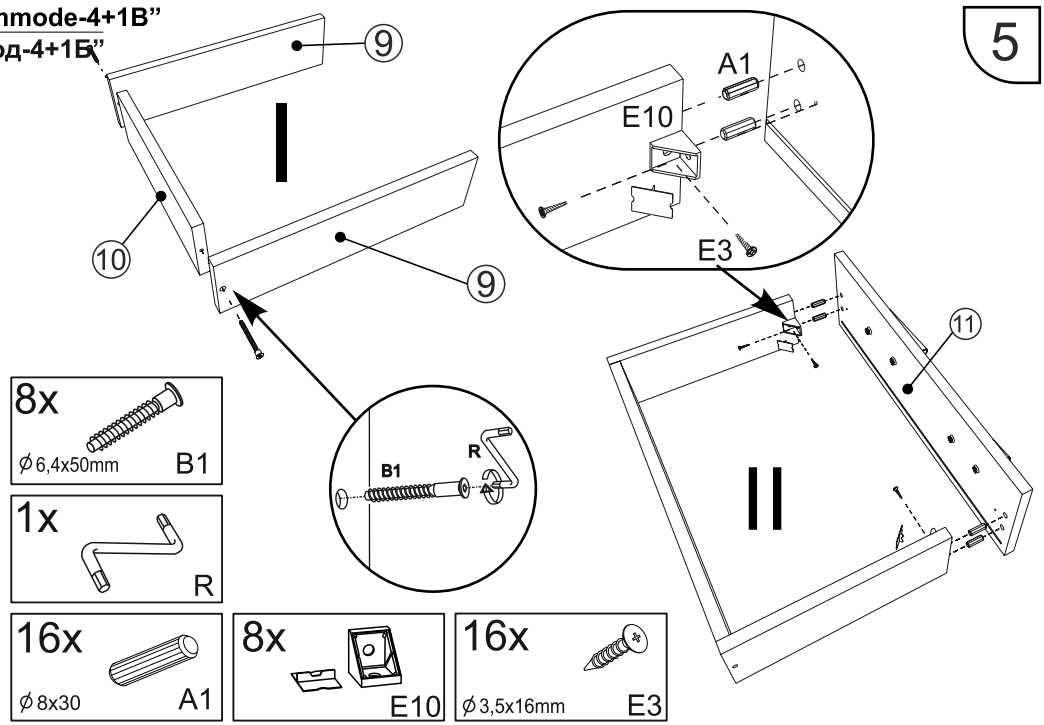
3

Commode "Commode-4+1B"
Комод "Комод-4+1Б"



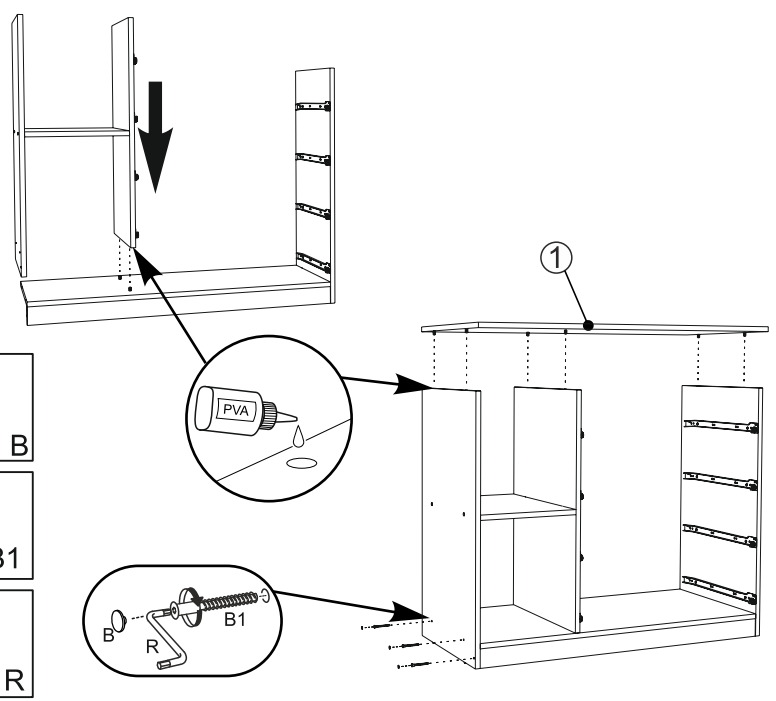
- 7x $\phi 6,4 \times 50 \text{mm}$ B1
- 5x B
- 1x R

5



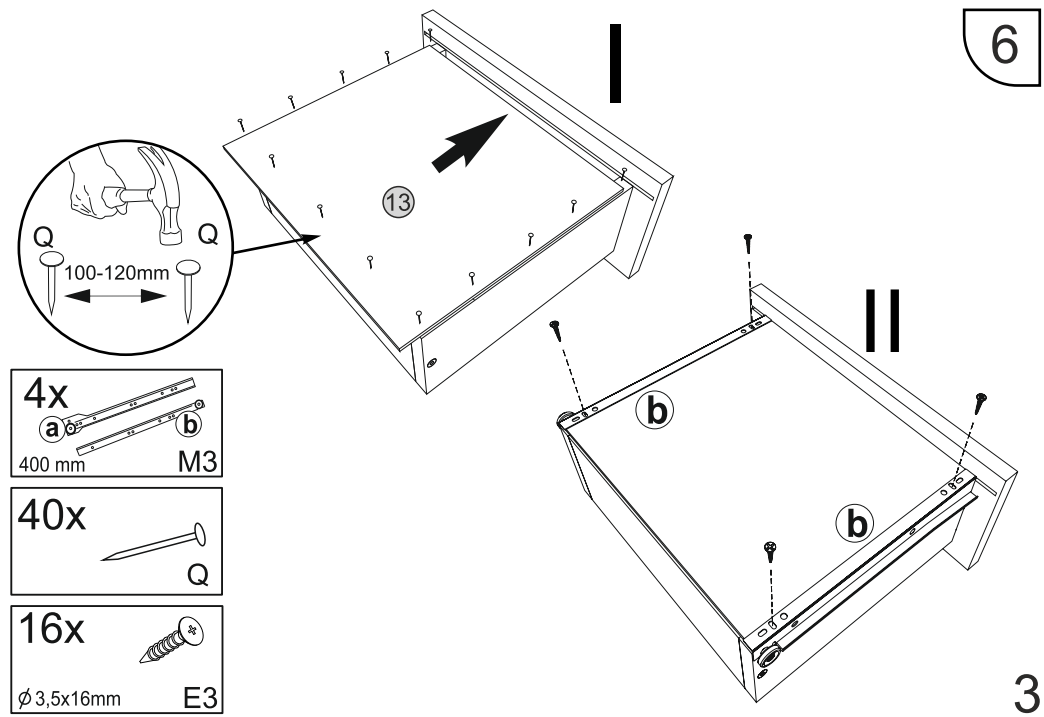
- 8x $\phi 6,4 \times 50 \text{mm}$ B1
- 1x R
- 16x $\phi 8 \times 30$ A1
- 8x E10
- 16x $\phi 3,5 \times 16 \text{mm}$ E3

4



- 3x B
- 3x $\phi 6,4 \times 50 \text{mm}$ B1
- 1x R

6

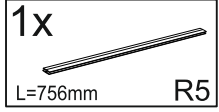
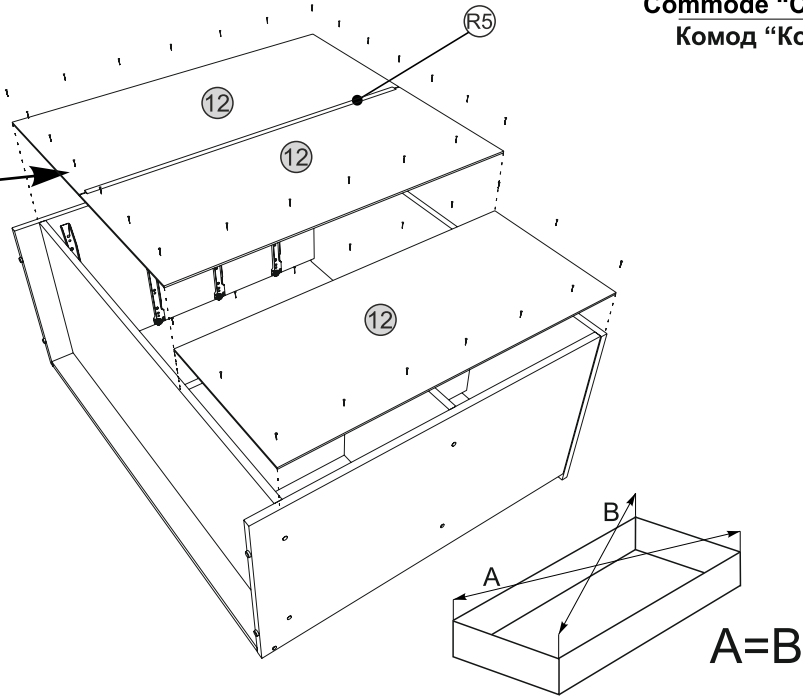
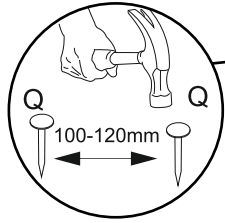


- 4x $\phi 400 \text{mm}$ M3 a, b
- 40x Q
- 16x $\phi 3,5 \times 16 \text{mm}$ E3

3

7

Commode "Commode-4+1B"
Комод "Комод-4+1Б"



8

