



Руководство по эксплуатации
Пайдаланушы нұсқаулығы / Посібник користувача



RU



KZ



UA



BY



Серия

Сериясы / Серія

FLAT SMART

Электрический накопительный водонагреватель

Електрлік аккумуляциялық су жылытқыш
Електричний накопичувальний водонагрівач

Моделі

Үлгі / Моделі

IF 30 (smart) | IF 50 (smart) | IF 80 (smart) | IF 100 (smart)

www.thermex.com

Шановний користувачу!

Дякуємо Вам за придбання водонагрівача торгової марки «Thermex». Наша компанія бажає Вам комфортного користування нашими продуктами!



ПЕРЕД ПЕРШИМ ВИКОРИСТАННЯМ ЕЛЕКТРИЧНОГО НАКОПИЧУВАЛЬНОГО ВОДОНАГРІВАЧА УВАЖНО ПРОЧИТАЙТЕ ЦЕЙ ПОСІБНИК З ЕКСПЛУАТАЦІЇ ТА СТРОГО ДОТРИМУЙТЕСЯ ЙОГО РЕКОМЕНДАЦІЙ.

Зверніть увагу на важливість правильного заповнення гарантійного талона торговельною організацією! Термін гарантії обчислюється з дати продажу водонагрівача.

При купівлі водонагрівача перевіряйте його зовнішній вигляд, цілісність елементів та комплектність. Претензії по зовнішньому вигляду виробу, механічним пошкодженням, а також його комплектації після продажу не приймаються.

Не встановлюйте і не користуйтеся виробом в пожежо- вибухонебезпечних приміщеннях, з агресивними, кислотними середовищами.

Не вмикайте водонагрівач в мережу, яка не має заземлення!

Дане керівництво поширюється на моделі THERMEX IF 30 (smart), IF 50 (smart), IF 80 (smart), IF 100 (smart). Повне найменування моделі придбаного Вами водонагрівача вказане в розділі "Гарантії виробника" (підрозділ "Відмітка про продаж") і в ідентифікаційній табличці на корпусі водонагрівача.

1. ПРИЗНАЧЕННЯ

Електроводонагрівач (далі по тексті ЕВН) призначений для забезпечення гарячою водою побутових і промислових об'єктів, які мають магістраль холодного водопостачання з тиском не менше 0,05 МПа та не більше 0,7 МПа.

ЕВН повинен експлуатуватися в закритих опалювальних приміщеннях і не призначений для роботи в безперервно проточному режимі.

2. КОМПЛЕКТ ПОСТАВКИ

1. Електроводонагрівач 1 шт.
2. Запобіжний клапан типу GP..... 1 шт.
3. Керівництво з експлуатації..... 1 шт.
4. Упаковка..... 1 шт.
5. Комплект анкерів для кріплення..... 1 комплект

3. ОСНОВНІ ТЕХНІЧНІ ХАРАКТЕРИСТИКИ

Напруга живлення всіх типів і моделей ЕВН повинна бути в межах 230В \pm 10%. Частота електромережі 50Гц \pm 1 %. Об'єм внутрішнього бака та потужність нагрівального елемента вказані в ідентифікаційній таблиці на корпусі пристрою. Діаметр різьби патрубків входу і виходу води – G1/2".

Виробник залишає за собою право на внесення змін до конструкції та характеристик водонагрівача без попереднього повідомлення.

Таблиця 1

Маркування	Середній час нагріву на $\Delta T=45^{\circ}\text{C}$ при потужності 2 кВт
IF 30 (smart)	39 хв.
IF 50 (smart)	1г. 06 хв.
IF 80 (smart)	1г. 45 хв.
IF 100 (smart)	2г. 12 хв.

4. ОПИС І ПРИНЦИП ДІЇ ЕВН

Зовнішній корпус ЕВН виконаний з ударотривкого пластика. Внутрішній бак має спеціальне покриття з біосклофарфора, що надійно захищає внутрішню поверхню від хімічної корозії. Простір між зовнішнім корпусом і внутрішнім баком заповнений пінополіуретаном - сучасною, екологічно чистою теплоізоляцією, що має найкращі характеристики теплозбереження. Моделі **IF (smart)** мають два різьбові патрубки: для входу холодної води (Мал. 1, п. 3) з синім кільцем і виходу гарячої води (Мал. 1, п. 2) - з червоним кільцем. На лицьовій стороні ЕВН, в усіх моделях, знаходиться панель керування (Мал. 1, п. 16)

На знімному фланці змонтовані трубчастий електронагрівач (ТЕН) і датчики термостата і термовимикача. ТЕН служить для нагріву води і керується термостатом, який має плавне регулювання температури до $+75^{\circ}\text{C}$. Усі моделі мають електронне керування з сенсорним регулюванням. Електроніка автоматично підтримує температуру води на рівні, встановленому користувачем. Термовимикач служить для оберігання ЕВН від перегрівання і відключає ТЕН від мережі при перевищенні температури води понад $+95^{\circ}\text{C}$ (Мал. 3).

Запобіжний клапан (Мал. 1, п. 5) виконує функції зворотного клапана, перешкоджаючи попаданню води з водонагрівача у водопровідну мережу у випадках падіння в останній тиску і у випадках зростання тиску у баку при сильному нагріві води, а також функції захисного клапана, скидаючи надмірний тиск у баку при сильному нагріві води. Під час роботи водонагрівача вода може просочуватися з випускної труби запобіжного клапана для скидання зайвого тиску, що відбувається в цілях безпеки водонагрівача. Ця випускна труба повинна залишатися відкритою для атмосфери і бути встановленою постійно донизу в незамерзаючому зовнішньому середовищі.

Необхідно забезпечити вивід води з випускної труби запобіжного клапана (Мал.1, п.14) в каналізацію, передбачивши при монтажі відповідний дренаж. (Мал. 1, п. 6).

Необхідно регулярно (не рідше одного разу на місяць) проводити зливання невеликої кількості води через випускну трубу запобіжного клапана в каналізацію для

видалення вапняного осаду та для перевірки працездатності клапана. Для відкриття клапана він забезпечений ручкою (Мал. 1, п. 15). Необхідно стежити, щоб під час роботи ЕВН ця ручка знаходилася в положенні, що закриває злив води з бака.

5. ЗАХОДИ БЕЗПЕКИ

Електрична безпека ЕВН гарантована тільки за наявності ефективного заземлення, виконаного відповідно до діючих правил монтажу електроустановок.

Сантехнічне підведення і запірна арматура повинні відповідати параметрам водопровідної мережі і мати необхідні сертифікати якості.

При монтажі і експлуатації ЕВН забороняється:

- Підключати електроживлення, якщо ЕВН не заповнений водою.
- Знімати захисну кришку при включеному електроживленні та експлуатувати водонагрівач зі знятою захисною кришкою електричного блока.
- Вмикати водонагрівач в мережу, яка не має заземлення або використовувати в якості заземлення водопровідні труби. Електрична безпека та антикорозійний захист ЕВН гарантовані тільки за наявності ефективного заземлення, виконаного відповідно до діючих «Правил улаштування електроустановок» (ПУЕ)
- Включати ЕВН у водопровідну мережу з тиском більше 0,7 МПа. Якщо тиск у водопровідній магістралі перевищує 0,7 МПа, то на вході холодної води в ЕВН, перед запобіжним клапаном (по ходу руху води) необхідно встановити відповідний редуційний клапан (не входить до комплекту поставки ЕВН) для зниження тиску холодної води до норми. Установка редуційного клапана між ЕВН і запобіжним клапаном заборонена.
- Підключати ЕВН до водопроводу без запобіжного клапана або використовувати клапани інших виробників.
- Зливати воду з ЕВН при включеному електроживленні.
- Використовувати запасні частини, не рекомендовані виробником.
- Використовувати воду з ЕВН для приготування їжі.
- Використовувати воду, що містить механічні домішки (пісок, дрібні камені), які можуть привести до порушення роботи ЕВН і запобіжного клапана.
- Змінювати конструкцію і установчі розміри кронштейнів ЕВН.
- включення і експлуатацію ЕВН з закритими вхідним і вихідним вентилями (патрубками);
- зливати воду з ЕВН, проводити ремонтні роботи та обслуговування при увімкненому електроживленні;
- експлуатувати несправний водонагрівач;
- забороняється залишати ЕВН увімкненим в електромережу при відсутності нагляду більш ніж на 1 добу.

Температура зовнішнього середовища, в якому експлуатується ЕВН, повинна знаходитися в межах від 3°C до 40°C. Замерзання води в ЕВН при мінусових температурах призводить до виходу його з ладу, що не є гарантійним випадком.

При невиконанні покупцем правил цього розділу, гарантія виробника анулюється.



ЕВН не призначений для експлуатації особами з обмеженими фізичними або психічними здібностями, а також особами, які не вміють користуватися ЕВН, за винятком випадків, коли це відбувається під наглядом або відповідно до вказівок від осіб, що відповідають за безпеку ЕВН. Діти можуть використовувати ЕВН тільки під наглядом осіб, які вміють безпечно його експлуатувати. У період експлуатації ЕВН необхідно регулярно оглядати прилад на предмет правильної роботи (відсутність підтікань, запах гару, іскріння проводки тощо). У разі тривалих перерв у роботі водонагрівача, збоїв у роботі лінії водопостачання, необхідно відключити ЕВН від електромережі і перекрити вентиль підведення холодної води.

6. УСТАНОВКА І ПІДКЛЮЧЕННЯ

Усі монтажні, сантехнічні і електромонтажні роботи повинні проводитися кваліфікованим персоналом.

Слід завжди розуміти, що існує ризик обшпарювання водою і ураження електричним струмом.

7. РОЗМІЩЕННЯ І ВСТАНОВЛЕННЯ

Установка ЕВН проводиться у відповідності з маркуванням, яке вказано на корпусі і наступній таблиці:

Маркування	Розміщення
IF 30 (smart)	вертикальний монтаж, патрубки донизу; горизонтальний монтаж, патрубки вліво
IF 50 (smart)	
IF 80 (smart)	
IF 100 (smart)	

Рекомендовано встановлювати ЕВН максимально близько до місця використання гарячої води, щоб скоротити втрати тепла в трубах.

При свердлінні (виконанні) отворів в стіні, слід враховувати кабелі, що проходять в ній, канали і труби. При виборі місця монтажу необхідно враховувати загальну вагу ЕВН заповненого водою. Стіну і підлогу із слабкою вантажопідйомністю необхідно відповідно зміцнити.

ЕВН підвішується за кронштейни корпусу на крюки анкерів, що закріплюються в стіні. Монтаж крюків в стіні повинен виключати вільне переміщення по них кронштейнів ЕВН.

Для обслуговування ЕВН відстань від захисної кришки до найближчої поверхні у напрямку осі знімного фланця має бути не менше 30 сантиметрів - для всіх моделей.



Щоб уникнути спричинення шкоди майну споживача і (чи) третіх осіб у разі несправностей системи гарячого водопостачання, необхідно робити монтаж ЕВН в приміщеннях, що мають гідроізоляцію підлог і дренаж в каналізацію, і ні в якому разі не розміщувати під ЕВН предмети, схильні до дії води. При розміщенні ЕВН в незахищених приміщеннях необхідно встановити під ЕВН захисний піддон з дренажем в каналізацію.

У разі розміщення ЕВН в місцях, важкодоступних для проведення технічного і гарантійного обслуговування (антресоли, ніші, міжстельові простори і тому подібне) демонтаж і монтаж ЕВН здійснюється споживачем самостійно, або за його рахунок.

Примітка: захисний піддон не входить в комплект постачання ЕВН.

8. ПІДКЛЮЧЕННЯ ЕВН ДО ВОДОПРОВОДУ.

Встановити запобіжний клапан (Мал. 1, п. 5) на вході холодної води (Мал. 1, п. 3), поміченому синім кільцем, закрутивши на 3,5 - 4 оберти, забезпечивши герметичність з'єднання будь-яким матеріалом ущільнювача (льоном, стрічкою ФУМ та ін.).



Забороняється експлуатувати ЕВН без запобіжного клапана або використовувати клапани інших виробників.

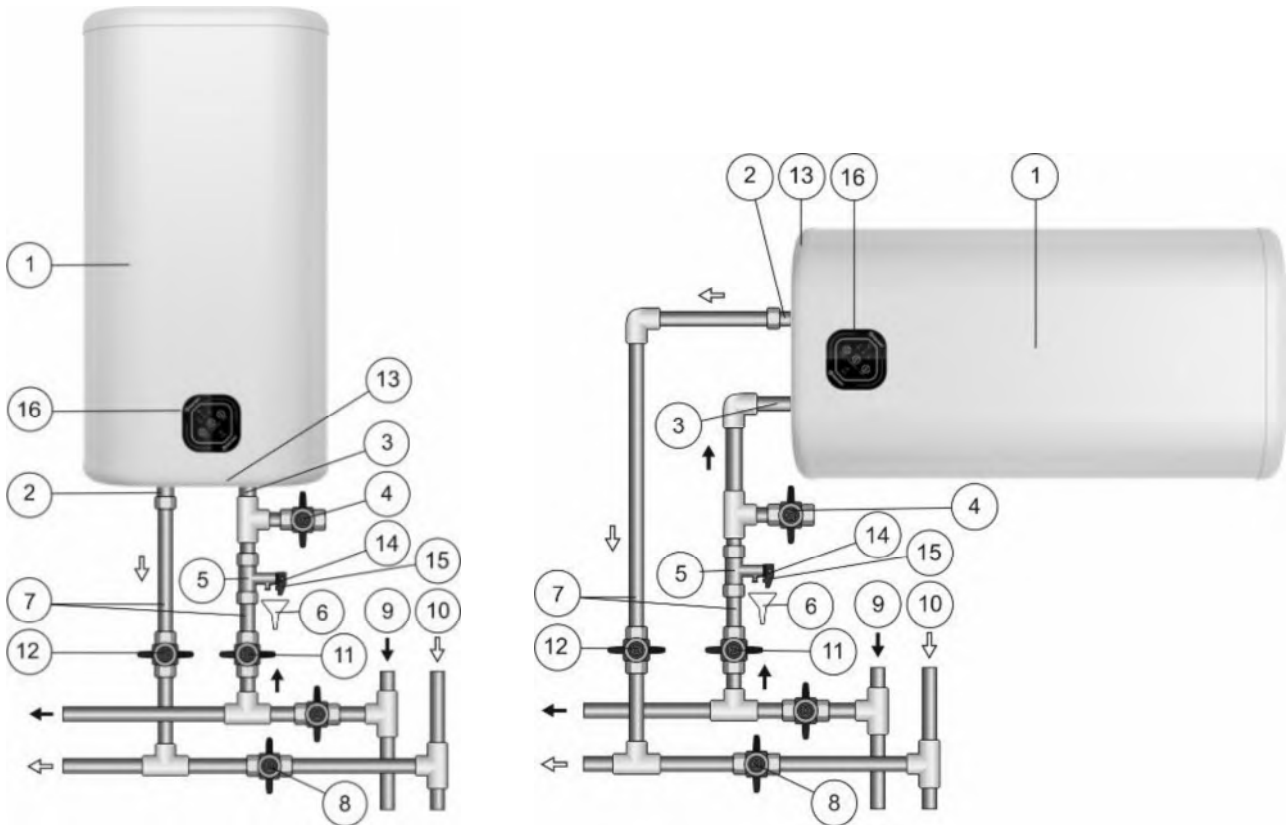
Невиконання цієї вимоги може привести до виходу з ладу запобіжного клапану та водонагрівача. В цьому випадку запобіжний клапан і водонагрівач не підлягають гарантійному обслуговуванню.

Під час роботи водонагрівача вода може просочуватися з випускної труби запобіжного клапана для скидання надлишкового тиску, що робиться в цілях безпеки водонагрівача. Ця випускна труба повинна залишатися відкритою для атмосфери і повинна бути встановлена постійно вниз і в незамерзаючому навколишньому середовищі. Рекомендується приєднати до дренажного отвору гумову чи силіконову трубку відповідного діаметру для відводу вологи.

Необхідно регулярно (не рідше одного разу на місяць) проводити злив невеликої кількості води через випускну трубу запобіжного клапана до каналізації для видалення вапняних осадів і для перевірки працездатності клапана. Невиконання цієї вимоги може привести до виходу з ладу запобіжного клапана та водонагрівача. В цьому випадку запобіжний клапан і водонагрівач не підлягають гарантійному обслуговуванню.

Підключення до водопровідної системи робиться відповідно до Мал. 1 тільки за допомогою мідних, металопластикових або пластикових труб, а також спеціальної гнучкої сантехпідводки. Забороняється використання гнучкої сантехпідводки що була у користуванні. Рекомендується подавати воду в ЕВН через фільтр-грязьовик, встановлений на магістралі холодної води (не входить в комплект постачання)

Мал. 1. Схема підключення ЕВН до водопроводу



Малюнок 1: 1 - ЕВН, 2 - патрубок гарячої води, 3 - патрубок холодної води, 4 - зливний вентиль, 5 - запобіжний клапан, 6 - дренаж в каналізацію, 7- підведення, 8 - перекрити вентиль при експлуатації ЕВН, 9 - магістраль холодної води, 10 - магістраль гарячої води, 11 - запірний вентиль холодної води, 12 - запірний вентиль гарячої води, 13 - захисна кришка, 14 - випускна трубка запобіжного клапана, 15 - ручка для відкривання запобіжного клапана, 16 - панель керування.

Після підключення відкрийте вентиль холодної води (Мал. 1, п. 11) в ЕВН, кран виходу гарячої води з ЕВН (Мал. 1, п. 12) і кран гарячої води на змішувачі, щоб забезпечити відтік повітря з водонагрівача. При остаточному заповненні ЕВН з крану змішувача безперервним струменем потече холодна вода. Закрийте кран гарячої води на змішувачі.

При підключенні ЕВН в місцях, не забезпечених водопроводом, допускається подавати воду в ЕВН з допоміжної ємності, розміщеної на висоті не менше 5 метрів від верхньої точки ЕВН, або з використанням насосної станції.

Примітка: для полегшення обслуговування ЕВН в процесі експлуатації рекомендується установка зливного вентиля (Мал. 1, п. 4) відповідно до Мал. 1 (для моделей, не обладнаних зливним патрубком (не входить в комплект поставки ЕВН)).

Якщо тиск у водопроводі перевищує 0,7 МПа, то на вході перед ЕВН необхідно встановити редуційний клапан (не входить в комплект постачання ЕВН) для зниження тиску води до норми.

9. ПІДКЛЮЧЕННЯ ДО ЕЛЕКТРОМЕРЕЖІ



УВАГА! Перед підключенням водонагрівача до електричної мережі, переконайтеся, що її параметри відповідають технічним характеристикам водонагрівача.

Перед підключенням електроживлення переконайтеся, що ЕВН заповнений водою.

ЕВН обладнаний штатним шнуром електроживлення з вилкою і ПЗВ (опційно).

Електрична розетка повинна мати контакт заземлення з підведеною до нього проводом заземлення і розташовуватися в місці, захищеному від вологи, або задовольняти вимогам не нижче IPX4.

Розетка і підведена до неї електропроводка мають бути розраховані на номінальну потужність не менше 2000Вт.

Вставити вилку в розетку (якщо ЕВН опційно обладнаний ПЗВ, натиснути кнопку, розташовану на ПЗВ).

10. ЕКСПЛУАТАЦІЯ



Малюнок 2. Електронна панель керування

Малюнок 2: 1 – кнопка вкл./вимк «On/Off», 2 – кнопка збільшення / зменшення температури нагріву «Temperature», 3 - індикатори температури нагріву (55°C, 65°C, 75°C), 4 - кнопка розумного режиму «Smart», 5 - індикатор аварійної сигналізації «Alarm».

Включення / вимикання ЕВН здійснюється кнопкою на панелі керування «On / Off» (Мал.2, п.1).

В процесі експлуатації ЕВН споживач може регулювати температуру нагріву за допомогою клавіші «Temperature» (мал.2, п.2). Температурний режим може бути обраний із наступних значень: 55 °С, 65 °С, 75 °С (мал.2, п.3). Коли ви вибираєте температуру, індикатор температури нагріву блимає п'ять разів, потім переходить в робочий стан. Коли температура води нижче заданої температури, ЕВН нагріває воду, а індикатор температури нагріву блимає. Коли температура води досягає заданої температури, індикатор температури нагріву горить постійно. Коли включається водонагрівач, температура за замовчуванням становить 65 °С.

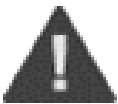
За допомогою кнопки розумного режиму «Smart» (мал.2, п.4) можна включити інтелектуальний режим роботи ЕВН. Під час роботи цього режиму ЕВН може вивчати і запам'ятовувати звичку користувачів використовувати гарячу воду і заздалегідь готувати гарячу воду для наступного циклу води (7 днів в циклі). У період, коли користувачам не потрібна гаряча вода, підтримувати воду при мінімальній температурі. Таким чином, можна досягти комфорту і економії енергії. Цей режим застосовується для користувачів, які регулярно використовують гарячу воду. Для включення даного режиму натисніть кнопку розумного режиму «Smart». Щоб вийти з режиму, знову натисніть цю кнопку або вимкніть ЕВН.

Режим захисту від замерзання «NO FROST». Коли ЕВН включений в мережу, але виключений з допомогою кнопки «On / Off», а температура води стає менше 5 °С, режим захисту від замерзання автоматично включається. Коли температура води досягає 10 °С, режим захисту від замерзання автоматично відключається. Коли режим захисту від замерзання включається, горить індикатор включення.

Якщо при експлуатації ЕВН спрацювало ПЗВ (поставляється опційно), для повернення його в робочий стан необхідно натиснути кнопку на ПЗВ. Якщо при цьому ПЗВ спрацьовує повторно, необхідно викликати спеціаліста сервісної служби для усунення причин, за якими воно спрацьовує.

Якщо ви не використовуєте ЕВН в зимовий період і існує ймовірність замерзання водних магістралей і самого водонагрівача, рекомендується відключити живлення і злити воду з ЕВН щоб уникнути пошкодження внутрішнього бака.

11. ТЕХНІЧНЕ ОБСЛУГОВУВАННЯ



Періодичне проведення Технічного обслуговування (ТО) і своєчасна заміна магнієвого анода є обов'язковими умовами для довготривалої роботи ЕВН. Невиконання цих вимог є підставою для зняття ЕВН з гарантійного обслуговування. Технічне обслуговування та заміна магнієвого анода не входять до гарантійних зобов'язань виробника і продавця.

При проведенні ТО перевіряється стан магнієвого анода і наявність накипу на ТЕНі. Одночасно з цим видаляється осад, який може накопичуватися в нижній частині ЕВН.

Магнієвий анод необхідно замінювати не рідше одного разу на рік. Якщо вода містить велику кількість хімічних домішок, то магнієвий анод необхідно міняти раз на півроку. Утворення накипу на ТЕНі може привести до виходу його з ладу, що не є гарантійним випадком, і його заміна не входить до гарантійних зобов'язань виробника і продавця.

Якщо на ТЕНі утворився накип, то його можна видалити за допомогою засобів для видалення накипу, або механічним шляхом. При видаленні осаду з ЕВН не слід застосовувати надмірних зусиль і використовувати абразивні чистильні засоби, щоб не пошкодити внутрішній бак.

Важливість першого технічного обслуговування полягає в тому, що за інтенсивністю утворення накипу і осаду, витрати магнієвого анода, можна визначити терміни проведення подальших ТО і, як наслідок, продовжити термін експлуатації ЕВН. При невиконанні зазначених вище вимог скорочується термін експлуатації ЕВН, зростає ймовірність виходу ЕВН з ладу, і припиняється дія гарантійних зобов'язань.

Для проведення ТО і заміни магнієвого анода необхідно виконати наступне:

- Вимкнути електроживлення ЕВН;
- Дати охолонути гарячій воді або злити її через змішувач;
- Перекрити надходження холодної води до ЕВН;
- Відгвинтити запобіжний клапан або відкрити зливний вентиль;
- На патрубок подачі холодної води або на зливний вентиль надіти гумовий шланг, направивши другий його кінець до каналізації;
- Відкрити кран гарячої води на змішувачі;
- Злити воду з ЕВН через патрубок подачі холодної води або зливний вентиль;
- Зняти захисну кришку, від'єднати дроти, відгвинтити і витягти з корпусу знімний фланець;
- Замінити магнієвий анод, очистити при необхідності ТЕН від накипу і видалити осад;
- Зібрати прилад, заповнити ЕВН водою і увімкнути живлення.

Технічне обслуговування ЕВН повинно проводитись авторизованим сервісним центром. В гарантійному талоні має бути зроблена відповідна відмітка з печаткою сервісного центру, що проводив технічне обслуговування. Відсутність відміток від сервісного центру, про своєчасне проходження технічного обслуговування, призводить до відмови в гарантійному обслуговуванні.

Облік робіт з технічного обслуговування та гарантійного ремонту.

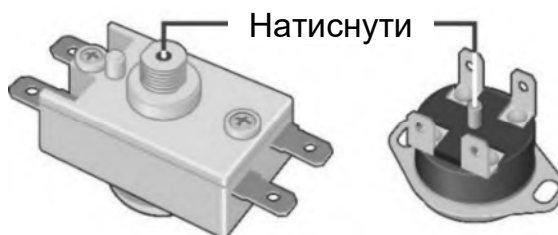
Найменування послуги	Зміст виконаної роботи, та заміненних запчастин	Дата виконання	ПІБ, підпис виконавця, печатка СЦ
Технічне обслуговування №1			
Технічне обслуговування №2			
Технічне обслуговування №3			
Технічне обслуговування №4			
Гарантійний ремонт			
Гарантійний ремонт			

12. МОЖЛИВІ НЕСПРАВНОСТІ І МЕТОДИ ЇХ УСУНЕННЯ.

Несправність	Можлива причина	Метод усунення
Зменшився тиск гарячої води з ЕВН. Тиск холодної води колишній	Засмічення впускного отвору запобіжного клапана	Зняти клапан і промити його у воді
Збільшився час нагріву	ТЕН покритися шаром накипу	Витягнути фланець і очистити ТЕН
	Знизилася напруга електромережі	Звернутися в службу експлуатації електромережі
Часте спрацювання кнопки термовимикача	Встановлена температура близька до граничної	Повернути регулятор термостата у бік зменшення температури (-)
	Трубка термостата покритася накипом	Витягнути з ЕВН опорний фланець і акуратно очистити трубку від накипу
ЕВН працює, але не нагріває воду	Вентиль (Мал. 1, п.8) не закритий або вийшов з ладу	Закрити або замінити вентиль (Мал. 1, п.8)
Включений в електромережу ЕВН не нагріває воду. Відсутня індикація на панелі керування	<ol style="list-style-type: none"> 1) Спрацював ПЗВ (при його наявності); 2) Відсутня напруга в електромережі; 3) Пошкоджений мережевий дріт 	<ol style="list-style-type: none"> 1) Натиснути кнопку на ПЗВ; 2) Перевірте наявність напруги в електричній розетці; 3) Зверніться в спеціалізований сервісний центр.

Вище перелічені несправності не є дефектами ЕВН і усуваються споживачем самостійно або за його рахунок.

Малюнок 2. Схема розташування кнопки термовимикача



У разі виникнення внутрішньої несправності, коли водонагрівач вимкнений, індикатор аварійної сигналізації «Alarm» відправить сигнал тривоги.

Інформація за сигналами наведена в таблиці нижче:

Індикація	Можлива причина	Спосіб усунення
Індикатор весь час горить	Температура води перевищила 88 °С	Відключити та знов підключити ЕВН до мережі, і коли температура води буде менше 88 °С, індикація припиниться
Індикатор блимає (частота 1 секунда)	Термостат несправний	Зверніться до сервісного центру для заміни термостата
Індикатор блимає (частота 4 секунди)	Усередині бака немає води, але нагрівальний елемент включений	Переконайтеся, що бак заповнений водою. Зверніться в сервісний центр для заміни нагрівального елемента, якщо нагрівальний елемент перегорів

13. ТРАНСПОРТУВАННЯ І ЗБЕРІГАННЯ ЕЛЕКТРОВОДОНАГРІВАЧІВ

Транспортування і зберігання електроводонагрівачів здійснюється відповідно до маніпуляційних знаків на упаковці:



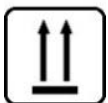
– Необхідність захисту вантажу від дії вологи



– Крихкість вантажу, умова обережного поводження



– Рекомендований температурний діапазон зберігання вантажу : від +10°C до +20°C



– Правильне вертикальне положення вантажу;

14. УТИЛІЗАЦІЯ

При дотриманні правил установки, експлуатації, технічного обслуговування ЕВН і відповідності якості використовуваної води діючим стандартам виробник встановлює термін служби ЕВН 9 років.

При утилізації ЕВН необхідно дотримуватися місцевих екологічних законів і рекомендацій.

Виробник залишає за собою право на внесення змін до конструкції і характеристик ЕВН без попереднього повідомлення.

15. ГАРАНТІЇ ВИРОБНИКА

Виробник установлює термін гарантії на водонагрівач **2 роки**, при цьому терміни гарантії на складові частини та комплектуючі вироби наступні:

- на водовмісну ємність (внутрішній бак) – **5 років**;
- на інші складові частини (нагрівальний елемент, термостат, лампочки індикатори, ущільнювальні прокладки, індикатор температури, ПЗВ, запобіжний клапан) – 2 роки

Термін гарантії обчислюється з дати продажу ЕВН. Дата продажу вказується у гарантійному талоні, та повинна підтверджуватись касовим чеком або видатковою накладною. За відсутності або виправленні дати продажу і штампу магазину термін гарантії обчислюється від дати випуску ЕВН. Дата випуску водонагрівача закодowana в унікальному серійному номері, розташованому на ідентифікаційній табличці на корпусі ЕВН. Серійний номер ЕВН складається з тринадцяти цифр. Третя і четверта цифра серійного номера рік випуску, п'ята і шоста - місяць випуску, сьома і восьма - день випуску ЕВН. Претензії в період терміну гарантії приймаються за наявності цього керівництва з відмітками фірми-продавця і ідентифікаційної таблички на корпусі ЕВН.

При використанні приладу в комерційних цілях (на виробництві, в місцях громадського харчування, лазні, сауни перукарні, спортзали та інше), гарантійний термін складає 6 місяців.

Гарантійні зобов'язання є дійсними при обов'язковому дотриманні наступних умов:

- гарантійний талон правильно та повністю заповнений, у ньому не присутні виправлення;

- тиск води на вході у водонагрівач не повинен перевищувати значення 4 бар. Якщо тиск води рівний або вище за вказане значення, слід встановити редуктор тиску (не входить в комплект поставки);

- проведення технічного обслуговування виробу не рідше одного разу на рік, яке повинне проводитись авторизованим сервісним центром, та яке складається з видалення накипу з нагрівального елемента та осаду з нижньої частини бака, заміни магнієвого аноду, перевірки стану запобіжного клапану та його чищення при необхідності, перевірки стану інших складових і загальної працездатності (послугу сплачує споживач). Якщо використовується вода поганої якості, то технічне обслуговування необхідно проводити раз на півроку. Магнієвий анод забезпечує захист внутрішнього баку від корозії та подовжує його термін експлуатації, а також, в значній мірі, запобігає виникненню накипу на ТЕНі. На водонагрівач, що вийшов з ладу через сильний знос магнієвого аноду, гарантія не розповсюджується;

- наявність ефективного заземлення водонагрівача;

- використовувати для нагріву в водонагрівачі воду без механічних і хімічних домішок, які можуть призвести до порушення роботи ЕВН і запобіжного клапана;

- експлуатувати водонагрівач зі справно працюючим запобіжним клапаном з комплекту поставки водонагрівача.

Гарантійний ремонт здійснюється уповноваженою сервісною організацією на підставі правильно і повністю заповненого гарантійного талону та наявності касового чеку або видаткової накладної, при неухильному дотриманні умов, зазначених в цьому посібнику. Якщо виклик представника сервісного центру виявився необґрунтованим, користувач обладнання зобов'язаний відшкодувати витрати, пов'язані з виїздом майстра, у повному обсязі. Ремонт, заміна складових частин і комплектуючих в межах терміну гарантії не продовжують термін гарантії на ЕВН в цілому, при цьому термін гарантії на замінені або відремонтовані комплектуючі закінчується в момент закінчення терміну гарантії на ЕВН.

Гарантійний термін на замінені після закінчення гарантійного терміну вузли, агрегати і запасні частини становить 1 місяць.

Гарантія втрачає силу у випадку:

- пошкодження чи видалення серійного заводського номера обладнання;
- внесення конструктивних змін у виріб;
- спроби споживача провести ремонт або заміну запчастин власними силами, втручання в обладнання не уповноважених сервісних організацій;
- нанесення виробу механічних пошкоджень;
- якщо запобіжний клапан не встановлений, встановлений не вірно або несправний;
- використання приладу не за призначенням;
- відсутності магнієвого аноду;
- використання неоригінальних запасних частин і комплектуючих, неякісних чи невідповідних витратних матеріалів;
- не проведення технічного обслуговування виробу (не рідше одного разу на рік);
- захисний редуктор тиску несправний.

Гарантія не поширюється на всі види несправностей, які спричинені:

- неправильною експлуатацією, недбалим використанням, недотриманням настанов інструкції з монтажу та експлуатації, СНіП/ДБН та інших діючих нормативів та правил;
- недотриманням правил установки (підключення), зберігання та транспортування;
- підключенням виробу до мереж електропостачання, водопостачання з параметрами що не відповідають вимогам діючих стандартів, норм та правил;
- відсутністю заземлення, якщо це призвело до виходу з ладу водонагрівача;
- експлуатацією водонагрівача не заповненого водою, як наслідок вихід з ладу нагрівального елемента;
- утворенням накипу на нагрівальному елементі, якщо це призвело до виходу його з ладу;
- замерзанням води у водонагрівачі.

При установці і експлуатації ЕВН споживач зобов'язаний дотримуватися наступних вимог:

- виконувати заходи безпеки і правила установки, підключення, експлуатації і обслуговування, викладені в цьому посібнику;

- не допускати механічних ушкоджень від недбалого зберігання, транспортування і монтажу;

- не допускати замерзання води в ЕВН;

- використовувати для нагріву в ЕВН воду без механічних і хімічних домішок;

- експлуатувати ЕВН із справним запобіжним клапаном з комплекту поставки ЕВН;

- температура зовнішнього середовища, в якому експлуатується ЕВН, повинна знаходитися в межах від 5°C до 40°C. Замерзання води в ЕВН при мінусових температурах призводить до виходу його з ладу, що не є гарантійним випадком;

- не здійснюйте демонтаж водонагрівача з місця до приїзду майстра сервісного центру для перевірки приладу та якості і правильності інсталяційних робіт. У випадку не виконання даної вимоги водонагрівач не підлягає гарантійному обслуговуванню і ремонт оплачує споживач.

Несправність запобіжного клапана або шнура живлення з ПЗВ не спричиняють за собою заміну ЕВН. Відповідальність за дотримання правил установки і підключення лежить на покупцеві (у разі самостійного підключення) або на монтажній організації, що здійснила підключення.

Виробник не несе відповідальність за недоліки, що виникли внаслідок порушення споживачем правил установки, експлуатації і технічного обслуговування ЕВН, викладених в цьому посібнику, в т.ч. у випадках, коли ці недоліки виникли із-за неприпустимих параметрів мереж (електричної і водопостачання), в яких експлуатується ЕВН, і внаслідок втручання третіх осіб. Щодо претензій на вигляд ЕВН гарантія виробника не поширюється.

Задля Вашої власної безпеки! Монтаж, ремонт і обслуговування повинні здійснюватись тільки кваліфікованими фахівцями.

16. ВІДОМОСТІ ПРО ВИРОБНИКА

Виробник:

THERMEX heating Technology (Jiangmen) CO., Ltd
Термекс Хітінг Технолоджи КО.,
No. 51, Jianshedonglu, Taoyuan town, Heshan City, Guangdong Province, PRC

Усі моделі пройшли оцінку відповідності вимогам ДСТУ (Державні стандарти України)

Інформацію про найближчий сервісний центр Ви можете отримати у Продавця або на офіційному сайті ТОВ «Термекс»: www.thermex.ua
e-mail: service@ua.thermex.com

Служба гарантійної та сервісної підтримки: 0 800 500 610 (дзвінки в межах України безкоштовні)

Представник виробника в Україні:
ТОВ «Термекс», Тел.: 0 (800) 500 610

17. ВІДМІТКА ПРО ПРОДАЖ

Модель _____ Серійний № _____

Дата продажу «_____» _____ 20 ____ р.

Фірма-продавець: _____

Підпис представника
фірми-продавця _____

Вироб укомплектований, до зовнішнього вигляду виробу претензій не маю. Керівництво по експлуатації з необхідними відмітками отримав, з правилами експлуатації і умовами гарантії ознайомлений і згоден.

Печатка фірми
продавця

Підпис покупця: _____

**ГАРАНТИЙНЫЙ ТАЛОН / КЕПІЛДІК ТАЛОНЫ / ГАРАНТІЙНИЙ ТАЛОН 1**

Модель / Үлгі / Модель		Печать фирмы продавца / Сатушы фирманың мөрі / Печатка фірми-продавця
Серийный номер / Сериялық нөмірі / Серійний номер		
Дата продажи / Сату күні/ Дата продажу		
Фирма продавец / Сатушы фирма / Фірма продавець		

Заполняется фирмой продавцом / Сатушы фирмамен толтырылады / Заповнюється фірмою продавцем

**ГАРАНТИЙНЫЙ ТАЛОН / КЕПІЛДІК ТАЛОНЫ / ГАРАНТІЙНИЙ ТАЛОН 2**

Модель / Үлгі / Модель		Печать фирмы продавца / Сатушы фирманың мөрі / Печатка фірми-продавця
Серийный номер / Сериялық нөмірі / Серійний номер		
Дата продажи / Сату күні/ Дата продажу		
Фирма продавец / Сатушы фирма / Фірма продавець		

Заполняется фирмой продавцом / Сатушы фирмамен толтырылады / Заповнюється фірмою продавцем

**ГАРАНТИЙНЫЙ ТАЛОН / КЕПІЛДІК ТАЛОНЫ / ГАРАНТІЙНИЙ ТАЛОН 3**

Модель / Үлгі / Модель		Печать фирмы продавца / Сатушы фирманың мөрі / Печатка фірми-продавця
Серийный номер / Сериялық нөмірі / Серійний номер		
Дата продажи / Сату күні/ Дата продажу		
Фирма продавец / Сатушы фирма / Фірма продавець		

Заполняется фирмой продавцом / Сатушы фирмамен толтырылады / Заповнюється фірмою продавцем

**ГАРАНТИЙНЫЙ ТАЛОН / КЕПІЛДІК ТАЛОНЫ / ГАРАНТІЙНИЙ ТАЛОН 4**

Модель / Үлгі / Модель		Печать фирмы продавца / Сатушы фирманың мөрі / Печатка фірми-продавця
Серийный номер / Сериялық нөмірі / Серійний номер		
Дата продажи / Сату күні/ Дата продажу		
Фирма продавец / Сатушы фирма / Фірма продавець		

Заполняется фирмой продавцом / Сатушы фирмамен толтырылады / Заповнюється фірмою продавцем

Дата приема / Қабылдау күні / Дата прийому		Печать фирмы продавца / Сатушы фирманың мөрі / Печатка фірми- продавця
Дата выдачи / Берілген күні / Дата видачі		
Дефект / Ақау / Дефект		
Выполненная работа / Орындалған жұмыс / Виконана робота		
Мастер (Ф.И.О) / Мастер (Т.А.Ә.) / Майстер (П.І.Б)		

Заполняется сервисным центром/ Сервис орталығымен толтырылады / Заповнюється сервісним центром

Дата приема / Қабылдау күні / Дата прийому		Печать фирмы продавца / Сатушы фирманың мөрі / Печатка фірми- продавця
Дата выдачи / Берілген күні / Дата видачі		
Дефект / Ақау / Дефект		
Выполненная работа / Орындалған жұмыс / Виконана робота		
Мастер (Ф.И.О) / Мастер (Т.А.Ә.) / Майстер (П.І.Б)		

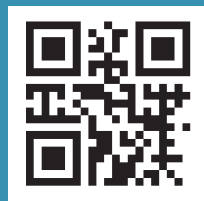
Заполняется сервисным центром/ Сервис орталығымен толтырылады / Заповнюється сервісним центром

Дата приема / Қабылдау күні / Дата прийому		Печать фирмы продавца / Сатушы фирманың мөрі / Печатка фірми- продавця
Дата выдачи / Берілген күні / Дата видачі		
Дефект / Ақау / Дефект		
Выполненная работа / Орындалған жұмыс / Виконана робота		
Мастер (Ф.И.О) / Мастер (Т.А.Ә.) / Майстер (П.І.Б)		

Заполняется сервисным центром/ Сервис орталығымен толтырылады / Заповнюється сервісним центром

Дата приема / Қабылдау күні / Дата прийому		Печать фирмы продавца / Сатушы фирманың мөрі / Печатка фірми- продавця
Дата выдачи / Берілген күні / Дата видачі		
Дефект / Ақау / Дефект		
Выполненная работа / Орындалған жұмыс / Виконана робота		
Мастер (Ф.И.О) / Мастер (Т.А.Ә.) / Майстер (П.І.Б)		

Заполняется сервисным центром/ Сервис орталығымен толтырылады / Заповнюється сервісним центром



www.thermex.com