



Серия

*Series / Сериясы / Seria***CERAMIK**

Электрический накопительный водонагреватель

*Electric storage water heater / Электрлік аккумуляциялық су жылытқыш /
Електричний накопичувальний водонагрівач*

Модели

*Models / Үлгі /
Моделі*

Ceramik 30 V | Ceramic 50 V | Ceramic 80 V | Ceramic 100 V | Ceramic 50 H | Ceramic 80 H



Перед використанням водонагрівача уважно ознайомтеся з цією Інструкцією з експлуатації й зверніть особливу увагу на пункти, позначені символом «УВАГА!»

ШАНОВНИЙ КОРИСТОВАЧУ!

Дякуємо Вам за придбання водонагрівача торгової марки «**Thermex**». Наша компанія бажає Вам комфортного користування нашими продуктами!

Ми щиро переконані, що широкий асортимент наших електроводонагрівачів задовольнить будь-які Ваші потреби. Застосування сучасних технологій та використання матеріалів найвищої якості для виробництва стали запорукою популярності й довіри до пристроїв торговельної марки THERMEX. Наші електроводонагрівачі опційно оснащені пристроєм захисного відключення (ПЗВ), що забезпечує повну електробезпеку у процесі експлуатації.

Електроводонагрівачі THERMEX розроблені й виготовлені в повній відповідності до міжнародних стандартів, що гарантують надійність і безпеку їх експлуатації.

Ця Інструкція призначена для моделей THERMEX серії Ceramic. Найменування моделі придбаного Вами водонагрівача зазначено в розділі «Відмітка про продаж», а також в ідентифікаційній таблиці на корпусі пристрою.

1. ПРИЗНАЧЕННЯ

Електроводонагрівач (далі – ЕВН) призначений для забезпечення гарячою водою побутових та промислових об'єктів, оснащених магістраллю холодного водопостачання із необхідними параметрами.

ЕВН призначений для експлуатації в закритих опалюваних приміщеннях і не призначений для роботи в безперервному проточному режимі.

Електроводонагрівач (ЕВН) призначений для забезпечення гарячою водою побутових та промислових об'єктів, що мають водопровід холодної води з тиском не менше ніж 0,05 МПа й не більше ніж 0,4 МПа.

2. КОМПЛЕКТ ПОСТАЧАННЯ

1. Водонагрівач1 шт.
2. Запобіжний клапан типу GP.....1 шт.
3. Інструкція з експлуатації.....1 шт.
4. Упаковка.....1 шт.
5. Анкери для кріплення.....1 комплект

3. ОСНОВНІ ТЕХНІЧНІ ХАРАКТЕРИСТИКИ

Напруга живлення всіх типів та моделей ЕВН має перебувати в межах 230 В ±10%. Частота електромережі живлення 50Гц ± 1 %. Об'єм внутрішнього бака й потужність нагрівального елемента зазначені в ідентифікаційній табличці на корпусі приладу. Різьба патрубків входу й виходу води – G1/2.

Виробник залишає за собою право на внесення змін у комплектацію, конструкцію й характеристики водонагрівача без попереднього повідомлення.

Таблиця 1

Маркування	Середній час нагрівання на $\Delta T=45^{\circ}\text{C}$ при потужності 2,0 кВт	Постійні добові втрати, кВт·год/доба	Фактичне річне споживання електроенергії, кВт·год
Ceramik 30 V	40 хв.	1,1	394,2
Ceramik 50 V	65 хв.	1,4	496,4
Ceramik 80 V	110 хв.	1,6	565,8
Ceramik 100 V	140 хв.	1,8	642,4
Ceramik 50 H	65 хв.	1,4	496,4
Ceramik 80 H	110 хв.	1,6	565,8

4. ОПИС Й ПРИНЦИП ДІЇ ЕВН

Внутрішній бак має тривалий термін експлуатації завдяки спеціальному біосклофарфоровому покриттю, яке надійно захищає внутрішню поверхню від хімічної корозії. Простір між зовнішнім корпусом і внутрішнім баком заповнений пінополіуретаном – сучасною екологічно чистою теплоізоляцією, що відрізняється високими характеристиками теплозбереження. Моделі Ceramik мають два різьбові патрубки: для входу холодної води (Мал. 1, п. 3) – із синім кільцем і для виходу гарячої води (Мал. 1, п. 2) – із червоним кільцем. На лицьовому боці ЕВН усіх моделей встановлена панель керування (Мал. 1, п. 16).

На знімному фланці змонтовані трубчастий електронагрівач (ТЕН) та датчики термостата й термовимикача. Роботою ТЕНа, що забезпечує нагрівання води, керує термостат із плавним регулюванням температури до +75°C. При повороті регулятора проти годинникової стрілки (до упору), ЕВН відключається від мережі, при повороті за годинниковою стрілкою температура плавно збільшується аж до

+75°C (±5°C). Термовимикач призначений для запобігання перегріванню ЕВН, він забезпечує відключення ТЕНа від мережі у разі підвищення температури води понад +95°C (Мал. 3).

На електричному шнурі пристрою може бути змонтований УЗО (опція), який забезпечує відключення ЕВН від мережі електроживлення у разі витoku струму або пробую напруги живлення на заземлені компоненти пристрою.

Запобіжний клапан (Мал. 1, п. 5) виконує функції зворотного клапана, запобігаючи потраплянню води з водонагрівача у водопровідну мережу у разі падіння в ній тиску або у разі збільшення тиску в баку при сильному нагріванні води, а також функції захисного клапана, забезпечуючи скидання надлишкового тиску в бак при сильному нагріванні води. Під час роботи водонагрівача вода може просочуватися з дренажної труби запобіжного клапана, забезпечуючи скидання надмірного тиску для безпечної експлуатації водонагрівача. Ця дренажна труба має постійно залишатися відкритою, бути спрямованою донизу й перебувати у середовищі з температурою вище ніж 0 °С.

Необхідно забезпечити відведення води з дренажної трубки запобіжного клапана (Мал. 1, п. 14) у каналізацію, передбачивши під час монтажу ЕВН відповідний дренаж (Мал. 1, п. 6).

Необхідно регулярно (не рідше одного разу на місяць) зливати невелику кількість води через дренажну трубку запобіжного клапана в каналізацію для видалення вапняних осадів та для перевірки працездатності клапана. Невиконання цієї вимоги може привести до виходу з ладу запобіжного клапана та водонагрівача. В цьому випадку запобіжний клапан і водонагрівач не підлягають гарантійному обслуговуванню. Для відкриття клапана передбачена спеціальна ручка (Мал. 1, п. 15). Необхідно стежити, щоб під час роботи ЕВН ця ручка перебувала в положенні, при якому зливання води з бака буде перекрите.

5. ЗАХОДИ БЕЗПЕКИ

Електрична безпечність ЕВН гарантована тільки за умови ефективного заземлення, виконаного відповідно до чинних правил монтажу електропристроїв.

Сантехнічне підведення й запірні арматура мають відповідати характеристикам водопровідної мережі й мати необхідні сертифікати якості.

Під час монтажу й експлуатації ЕВН заборонено:

- підключати електроживлення, якщо ЕВН не заповнений водою;
- знімати захисну кришку, коли увімкнено електроживлення та експлуатувати водонагрівач зі знятою захисною кришкою електричного блока;
- приєднувати ЕВН до водопровідної мережі з тиском більше ніж 0,4 МПа. Якщо тиск у водопровідній магістралі перевищує 0,4 МПа, то на вході холодної води в ЕВН, перед запобіжним клапаном (по ходу руху води) необхідно встановити відповідний редуційний клапан (не входить до комплекту поставки ЕВН) для зниження тиску холодної води до норми.

Установка редукційного клапана між ЕВН і запобіжним клапаном заборонена;

- приєднувати ЕВН до водопроводу без запобіжного клапана або використовувати клапани інших виробників;
- використовувати запасні частини, не рекомендовані Виробником;
- використовувати воду з ЕВН для приготування їжі;
- використовувати воду, що містить механічні домішки (пісок, дрібне каміння), які можуть спричинити порушення в роботі ЕВН та запобіжного клапана;
- включати і експлуатувати ЕВН з закритими вхідним і вихідним вентилями (патрубками);
- змінювати конструкцію та встановлювальні розміри кронштейнів ЕВН;
- вмикати водонагрівач в мережу, яка не має заземлення або використовувати в якості заземлення водопровідні труби. Електрична безпека та антикорозійний захист ЕВН гарантовані тільки за наявності ефективного заземлення, виконаного відповідно до діючих «Правил улаштування електроустановок» (ПУЕ);
- зливати воду з ЕВН, проводити ремонтні роботи та обслуговування при увімкненому електроживленні;
- експлуатувати несправний водонагрівач;
- забороняється залишати ЕВН увімкненим в електромережу при відсутності нагляду більш ніж на 1 добу.

Температура навколишнього середовища, в якому експлуатується ЕВН, має перебувати в межах від 3 °С до 40 °С. Замерзання води в ЕВН при температурі нижче ніж 0 °С призведе до його пошкодження, що не є гарантійним випадком.



УВАГА! Не дозволяйте дітям гратися з ЕВН. ЕВН не призначений для експлуатації особами (включаючи дітей) з обмеженими фізичними, сенсорними або розумовими можливостями, а також особами, що не вміють користуватися ЕВН, окрім як під наглядом або за інструкціями осіб, відповідальних за безпеку ЕВН.

6. ВСТАНОВЛЕННЯ Й ПІДКЛЮЧЕННЯ

Усі монтажні, сантехнічні й електромонтажні роботи мають здійснювати кваліфіковані спеціалісти.

Рекомендовано встановлювати ЕВН максимально близько до місця використання гарячої води, щоб зменшити втрати тепла в трубах.

Під час свердління (виконання) отворів у стіні, слід враховувати розташування прокладених у ній кабелів, каналів та труб. Вибираючи місце для монтажу, необхідно зважати на загальну вагу ЕВН заповненого водою. Стіну й підлогу з недостатньою вантажопідйомністю необхідно відповідно підсилити.

ЕВН підвішується за кронштейни корпусу на гаки анкерів, закріплених у стіні. Монтаж гаків у стіні повинен бути таким, щоб не було самовільного переміщення по ним кронштейнів ЕВН.

Для обслуговування ЕВН усіх моделей відстань від захисної кришки до найближчої поверхні в напрямку осі знімного фланця має бути не менше ніж 30 сантиметрів.



УВАГА! Щоб уникнути завдання шкоди майну споживача й (або) третіх осіб через несправність системи гарячого водопостачання, монтаж ЕВН необхідно здійснювати у приміщеннях із гідроізоляцією підлоги та дренажем у каналізацію, й у жодному разі не розташовувати під ЕВН предмети, що піддаються впливу води. У разі розміщення ЕВН у незахищених приміщеннях необхідно встановити під ЕВН захисний піддон із дренажем у каналізацію.

У разі розміщення ЕВН у важкодоступних для проведення технічного й гарантійного обслуговування місцях (антресолі, ніші, міжстельові простори тощо) демонтаж і монтаж ЕВН здійснюється споживачем самостійно або за його рахунок.

Примітка: захисний піддон не входить до комплекту постачання ЕВН.

7. ПІДКЛЮЧЕННЯ ДО ВОДОПРОВОДУ

Установити запобіжний клапан (Мал. 1, п. 5) на вході холодної води (Мал. 1, п. 3), позначеному синім кільцем, закрутивши на 3,5–4 оберти й забезпечивши герметичність з'єднання будь-яким ущільнювальним матеріалом (льоном, стрічкою ФУМ тощо).



УВАГА! Заборонено експлуатувати ЕВН без запобіжного клапана або використовувати клапан не з комплекту постачання.

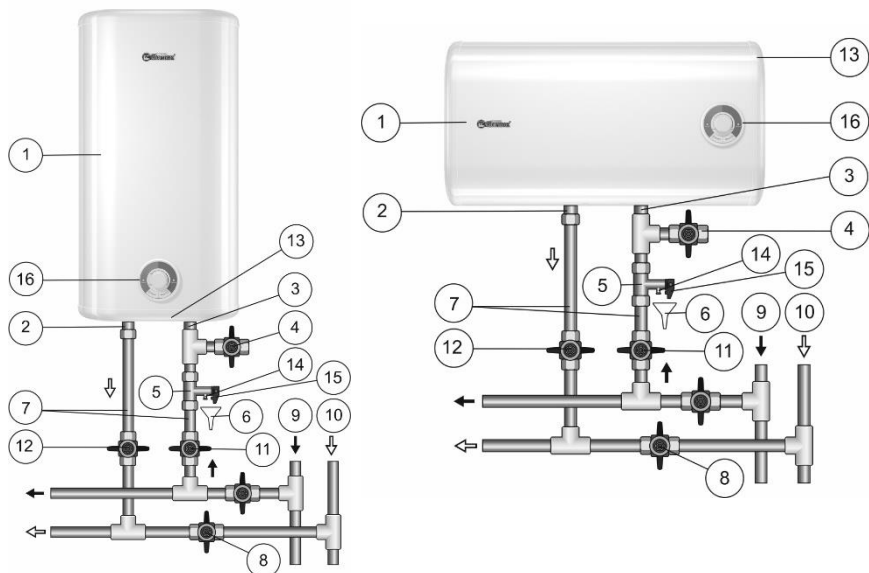
Під час експлуатації ЕВН із дренажного патрубку запобіжного клапана може просочуватися вода (скидання зайвого тиску при нагріванні). Рекомендовано приєднати до дренажного патрубку гумову або силіконову трубку відповідного діаметра для відведення вологи.

Встановлення водонагрівача для з'єднання з водопровідною системою повинно здійснюватися згідно мал.1 патрубками вниз. Встановлення в іншому положенні не допускається, оскільки може призвести до виходу ЕВН з ладу, що не покривається гарантією.

З'єднання із водопровідною системою має здійснювати тільки кваліфікований спеціаліст із використанням мідних, металопластикових або пластикових труб, а також спеціальних гнучких сантехнічних підведень. Заборонено використовувати уживане гнучке підведення. Рекомендовано подавати воду до ЕВН через фільтр, установлений на магістралі холодної води (не входить до комплекту постачання).

При монтажі не допускається надмірних зусиль, щоб уникнути пошкодження різьби патрубків.

Малюнок 1. Схема з'єднання ЕВН із водопроводом



Малюнок 1: 1 – ЕВН, 2 – патрубок гарячої води, 3 – патрубок холодної води, 4 – зливний вентиль, 5 – запобіжний клапан, 6 – дренаж у каналізацію, 7 – підведення води, 8 – перекрити вентиль при експлуатації ЕВН, 9 – магістраль холодної води, 10 – магістраль гарячої води, 11 – запірний вентиль холодної води, 12 – запірний вентиль гарячої води, 13 – захисна кришка, 14 – дренажна трубка запобіжного клапана, 15 – ручка для відкривання запобіжного клапана, 16 – панель керування.

Після підключення відкрийте вентиль подачі холодної води в ЕВН (Мал. 1, п. 11), кран виходу гарячої води з ЕВН (Мал. 1, п. 12) і кран гарячої води на змішувачі, щоб випустити повітря з водонагрівача. Коли ЕВН буде повністю заповнений, із крана змішувача безперервним струменем потече холодна вода. Закрийте кран гарячої води на змішувачі.

У разі підключення ЕВН у місцях, не оснащених водопроводом, допускається подача води в ЕВН із допоміжної ємності, розміщеної на висоті не менше ніж 5 метрів від верхньої точки ЕВН, або з використанням насосної станції.

Примітка: для полегшення обслуговування ЕВН у процесі експлуатації рекомендовано встановити зливальний вентиль (Мал. 1, п. 4), як показано на Мал. 1 (для моделей, не обладнаних зливальним патрубком (не входить у комплект постачання ЕВН)).

Якщо тиск у водопроводі перевищує 0,4 МПа, на вході перед ЕВН необхідно встановити редукційний клапан (не входить у комплект постачання ЕВН) для зниження тиску води до норми.

8. ПІДКЛЮЧЕННЯ ДО ЕЛЕКТРОМЕРЕЖІ



УВАГА! Перед вмикання електроживлення впевніться, що ЕВН заповнений водою.

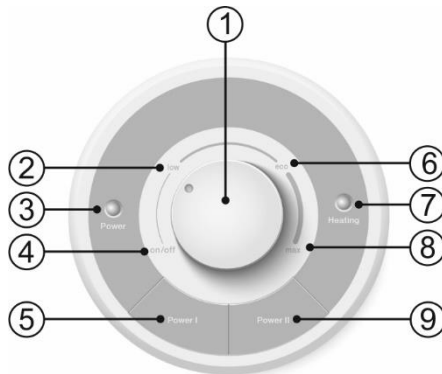
ЕВН обладнаний штатним шнуром електроживлення зі штекером й ПЗВ (опція).

Розетка повинна мати відповідну клему під'єднану до заземлення і бути встановленою в місці, захищеному від впливу вологи.

Розетка й підведена до неї електропроводка мають бути розраховані на номінальну потужність не менше ніж 2000 Вт.

Вставити штекер у розетку (якщо ЕВН обладнаний ПЗВ (опція), натиснути кнопку на ПЗВ).

9. ЕКСПЛУАТАЦІЯ



Малюнок 2. Панель керування

Малюнок 2: 1 – регулятор температури, 2 – зона мінімального нагрівання, 3 – індикатор «Power» (живлення ЕВН), 4 – зона вмикання/вимикання нагрівання, 5 – кнопка «Power I» (вмикання/вимикання ТЕНа 1,3 кВт), 6 – зона економного

режиму роботи ЕВН, 7 – індикатор «Heating» (режим нагрівання), 8 – зона максимального нагрівання, 9 – кнопка «Power II» (вмикання/вимикання ТЕНа 0,7 кВт).

Вмикання/вимикання ЕВН здійснюється повертанням регулятора й натисканням кнопки вмикання/вимикання ТЕНа.

Якщо під час експлуатації ЕВН спрацював ПЗВ, для відновлення роботи необхідно натиснути кнопку на ПЗВ. Якщо ПЗВ спрацює повторно, для усунення причини порушення необхідно звернутися до фахівця сервісної служби.

Якщо в зимовий період ЕВН не використовується протягом тривалого часу, щоб уникнути пошкодження внутрішнього бака, замерзання водних магістралей і самого водонагрівача, рекомендовано відключити живлення й злити воду з ЕВН.

10. ТЕХНІЧНЕ ОБСЛУГОВУВАННЯ

Періодичне проведення технічного обслуговування (далі – ТО) і своєчасна заміна магнієвого анода є обов'язковими умовами для довготривалої роботи ЕВН. Невиконання цих вимог є підставою для зняття ЕВН з гарантійного обслуговування. **Технічне обслуговування та заміна магнієвого анода не входять до гарантійних зобов'язань виробника і продавця.**

При проведенні ТО перевіряється стан магнієвого анода і наявність накипу на ТЕНі. Одночасно з цим видалається осад, який може накопичуватися в нижній частині ЕВН.

Магнієвий анод необхідно замінювати не рідше одного разу на рік. Якщо вода містить велику кількість хімічних домішок, то магнієвий анод необхідно міняти раз на півроку. Утворення накипу на ТЕНі може привести до виходу його з ладу, що не є гарантійним випадком, і його заміна не входить до гарантійних зобов'язань виробника і продавця.

Якщо на ТЕНі утворився накип, то його можна видалити за допомогою засобів для видалення накипу, або механічним шляхом. При видаленні осаду з ЕВН не слід застосовувати надмірних зусиль і використовувати абразивні чистильні засоби, щоб не пошкодити внутрішній бак.

Важливість першого технічного обслуговування полягає в тому, що за інтенсивністю утворення накипу і осаду, витрати магнієвого анода, можна визначити терміни проведення подальших ТО і, як наслідок, продовжити термін експлуатації ЕВН. При невиконанні зазначених вище вимог скорочується термін експлуатації ЕВН, зростає ймовірність виходу ЕВН з ладу, і припиняється дія гарантійних зобов'язань.

Для проведення ТО і заміни магнієвого анода необхідно виконати наступне:

- Вимикнути електроживлення ЕВН;
- Дати охолонути гарячій воді або злити її через змішувач;

- Перекрити надходження холодної води до ЕВН;
- Відгвинтити запобіжний клапан або відкрити зливний вентиль;
- На патрубок подачі холодної води або на зливний вентиль надіти гумовий шланг, направивши другий його кінець до каналізації;
- Відкрити кран гарячої води на змішувачі;
- Злити воду з ЕВН через патрубок подачі холодної води або зливний вентиль;
- Зняти захисну кришку, від'єднати дроти, відгвинтити і витягти з корпусу знімний фланець;
- Замінити магнієвий анод, очистити при необхідності ТЕН від накипу і видалити осад;
- Зібрати прилад, заповнити ЕВН водою і увімкнути живлення.

Технічне обслуговування ЕВН повинно проводитись авторизованим сервісним центром. В гарантійному талоні має бути зроблена відповідна відмітка з печаткою сервісного центру, що проводив технічне обслуговування. Відсутність відміток від сервісного центру, про своєчасне проходження технічного обслуговування, призводить до відмови в гарантійному обслуговуванні.

Щоб злити воду у моделях із дренажним патрубком достатньо перекрити доступ холодної води до ЕВН, відкрутити заглушку на дренажному патрубку й відкрити кран гарячої води. Після зливання води можна на деякий час відкрити подачу холодної води до ЕВН для додаткового промивання бака.

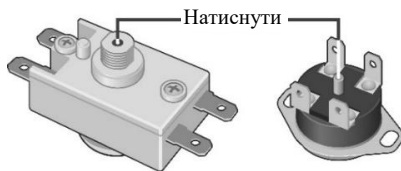
Облік робіт з технічного обслуговування та гарантійного ремонту.

Найменування послуги	Зміст виконаної роботи, та замінені запчастини	Дата виконання	ПІБ, підпис виконавця, печатка СЦ
Технічне обслуговування №1			
Технічне обслуговування №2			
Технічне обслуговування №3			
Технічне обслуговування №4			
Технічне обслуговування №5			
Технічне обслуговування №6			
Гарантійний ремонт			
Гарантійний ремонт			

11. МОЖЛИВІ НЕСПРАВНОСТІ Й МЕТОДИ ЇХ УСУНЕННЯ.

Несправність	Можлива причина	Метод усунення
Зменшився напір гарячої води з ЕВН. Напір холодної води не-	Засмічення впускного отвору запобіжного клапана	Зняти клапан і промити його водою
Збільшився час нагрівання	ТЕН вкрився шаром накипу	Витягнути фланець й очистити ТЕН
	Знизилася напруга електромережі	Звернутися до служби експлуатації електромережі
Часте спрацьовування кнопки термовимикача	Установлена температура наближена до максимальної	Повернути регулятор термостата в бік зменшення температури (–)
	Трубка термостата вкрита накипом	Витягти з ЕВН опорний фланець й акуратно очистити трубку від накипу
ЕВН працює, але не нагріває воду	Вентиль (Мал. 1, п. 8) не закритий або пошкоджений	Закрити або замінити вентиль (Мал. 1, п. 8)
Підключений до електромережі ЕВН не нагріває воду. Відсутня індикація на панелі керування.	Спрацював або не увімкнений термовимикач	Відключити ЕВН від мережі, зняти захисну кришку, натиснути до клацання кнопку термовимикача (Рис. 3) встановити захисну кришку і увімкнути живлення
	Спрацював ПЗВ (за наявності)	Натиснути кнопку перезапуску ПЗВ. Перевірити напругу.
	Відсутня напруга в електромережі	Звернутися до служби експлуатації електромережі
	Пошкоджений мережевий кабель	Звернутися до сервісного центру

Вказані вище несправності не відносяться до дефектів ЕВН і усуваються споживачем самостійно або за його рахунок.



Малюнок 3. Можливі схеми розташування кнопки термовимикача

12. ТРАНСПОРТУВАННЯ ТА ЗБЕРІГАННЯ ЕЛЕКТРОВОДОНАГРІВАЧА

Транспортування та зберігання електроводонагрівачів здійснюється згідно із маніпуляційними позначками на упаковці:



– Необхідність захисту вантажу від впливу вологи



– Крихкість вантажу, умова обережного поводження



– Рекомендований температурний діапазон зберігання вантажу: від +3°C до +40°C:



– Правильне вертикальне положення вантажу.

13. УТИЛІЗАЦІЯ

За умови дотримання правил встановлення, експлуатації, технічного обслуговування ЕВН та відповідності якості використовуваної води чинним стандартам виробник установлює термін служби ЕВН 7 років.

Під час утилізації ЕВН необхідно дотримуватися вимог місцевих законів та екологічних норм.

Виробник залишає за собою право вносити зміни в конструкцію й характеристики ЕВН без попереднього повідомлення.

14. ГАРАНТІЇ ВИРОБНИКА

Виробник встановлює термін гарантії на водонагрівач 1 рік, при цьому терміни гарантії на складові частини й комплектуючі вироби наступні:

- на водомістку ємність (внутрішній бак) – 5 років, при умові проведення щорічного технічного обслуговування водонагрівача;
- на інші складові частини (нагрівальний елемент, термостат, лампочки-індикатори, ущільнювальні прокладки, індикатор температури, пристрій захисного відключення, запобіжний клапан та інше) – 1 рік, окрім магнієвого аноду. Магнієвий анод є витратним матеріалом і заміні по гарантії не підлягає.

Термін гарантії починається від дати продажу ЕВН. Дата продажу вказується у гарантійному талоні, та повинна підтверджуватись касовим чеком або видатковою накладною.

При використанні приладу в комерційних цілях (на виробництві, в місцях громадського харчування, лазні, сауни перукарні, спортзали та інше), гарантійний термін складає 6 місяців.

При відсутності або виправленні у гарантійному талоні дати продажу і штамп магазину, гарантійний термін обчислюється від дати виготовлення виробу.

Дата випуску водонагрівача закодована в унікальному серійному номері, вказаному на ідентифікаційній табличці на корпусі ЕВН. Серійний номер ЕВН складається з тринадцяти цифр. Третя й четверта цифра серійного номера – рік випуску, п'ята й шоста – місяць випуску, сьома й восьма – день випуску ЕВН. Претензії протягом терміну дії гарантії приймаються за наявності цієї Інструкції з відмітками фірми-продавця та ідентифікаційної таблички на корпусі ЕВН.

Гарантійні зобов'язання є дійсними при обов'язковому дотриманні наступних умов:

- гарантійний талон правильно та повністю заповнений, у ньому не присутні виправлення;
- тиск води на вході у водонагрівач не повинен перевищувати значення 0,4 МПа. Якщо тиск води рівний або вище за вказане значення, слід встановити редуктор тиску (не входить в комплект поставки);
- проведення технічного обслуговування виробу не рідше одного разу на рік, яке повинне проводитись авторизованим сервісним центром, та яке складається з видалення накипу з нагрівального елементу та осаду з нижньої частини бака, заміни магнієвого аноду, перевірки стану запобіжного клапану та його чищення при необхідності, перевірки стану інших складових і загальної працездатності (послугу сплачує споживач). Якщо використовується вода поганої якості, то технічне обслуговування необхідно проводити раз на пів-

року. Магнієвий анод забезпечує захист внутрішнього баку від корозії та продовжує його термін експлуатації, а також, в значній мірі, запобігає виникненню накипу на ТЕНі. На водонагрівач, що вийшов з ладу через сильний знос магнієвого аноду, гарантія не розповсюджується;

- наявність ефективного заземлення водонагрівача;
- використовувати для нагріву в водонагрівачі воду без механічних і хімічних домішок, які можуть призвести до порушення роботи ЕВН і запобіжного клапана;
- експлуатувати водонагрівач зі справно працюючим запобіжним клапаном з комплекту поставки водонагрівача.

Гарантійний ремонт здійснюється уповноваженою сервісною організацією на підставі правильно і повністю заповненого гарантійного талону та наявності касового чеку або видаткової накладної, при неухильному дотриманні умов, зазначених в цьому посібнику. Якщо виклик представника сервісного центру виявився необґрунтованим, користувач обладнання зобов'язаний відшкодувати витрати, пов'язані з виїздом майстра, у повному обсязі. Ремонт, заміна складових частин і комплектуючих в межах терміну гарантії не продовжують термін гарантії на ЕВН в цілому, при цьому термін гарантії на замінені або відремонтовані комплектуючі закінчується в момент закінчення терміну гарантії на ЕВН.

Гарантійний термін на замінені після закінчення гарантійного терміну вузли, агрегати і запасні частини становить 1 місяць.

Гарантійний термін зберігання становить три роки і обчислюється від дати виготовлення товару.

Гарантія втрачає силу у випадку:

- пошкодження чи видалення серійного заводського номера обладнання;
- внесення конструктивних змін у виріб;
- спроби споживача провести ремонт або заміну запчастин власними силами, втручання в обладнання не уповноважених сервісних організацій;
- нанесення виробу механічних пошкоджень;
- якщо запобіжний клапан не встановлений, встановлений не вірно або несправний;
- використання приладу не за призначенням;
- відсутності магнієвого аноду;
- використання неоригінальних запасних частин і комплектуючих, неякісних чи невідповідних витратних матеріалів;
- не проведення технічного обслуговування виробу (не рідше одного разу на рік);
- захисний редуктор тиску несправний.

Гарантія не поширюється на всі види несправностей, які спричинені:

- неправильною експлуатацією, недбалим використанням, недотриманням установок інструкції з монтажу та експлуатації, СНіП/ДБН та інших діючих нормативів та правил;
- недотриманням правил установки (підключення), зберігання та транспортування;
- підключенням виробу до мереж електропостачання, водопостачання з параметрами що не відповідають вимогам діючих стандартів, норм та правил;
- відсутністю заземлення, якщо це призвело до виходу з ладу водонагрівача;
- експлуатацією водонагрівача не заповненого водою, як наслідок вихід з ладу нагрівального елемента;
- утворенням накипу на нагрівальному елементі, якщо це призвело до виходу його з ладу;
- замерзанням води у водонагрівачі.

При установці і експлуатації ЕВН споживач зобов'язаний дотримуватися наступних вимог:

- виконувати заходи безпеки і правила установки, підключення, експлуатації і обслуговування, викладені в цьому посібнику;
- не допускати механічних ушкоджень від недбалого зберігання, транспортування і монтажу;
- не допускати замерзання води в ЕВН;
- використовувати для нагріву в ЕВН воду без механічних і хімічних домішок;
- експлуатувати ЕВН із справним запобіжним клапаном з комплекту поставки ЕВН;
- температура зовнішнього середовища, в якому експлуатується ЕВН, повинна знаходитися в межах від 5°C до 40°C. Замерзання води в ЕВН при мінусових температурах призводить до виходу його з ладу, що не є гарантійним випадком;
- не здійснюйте демонтаж водонагрівача з місця до приїзду майстра сервісного центру для перевірки приладу та якості і правильності інсталяційних робіт. У випадку не виконання даної вимоги водонагрівач не підлягає гарантійному обслуговуванню і ремонт оплачує споживач.

Несправності запобіжного клапана або шнура живлення не є несправністю власне ЕВН і не тягне за собою заміну ЕВН. Відповідальність за дотримання правил установки та підключення лежить на покупцеві (у випадку самостійного підключення) або на монтажній організації, що виконувала підключення.

Виробник не несе відповідальності за недоліки, що виникли внаслідок порушення споживачем правил встановлення, експлуатації й технічного обслуговування ЕВН, викладених у цій Інструкції, включно із випадками, коли ці недоліки виникли через невідповідність параметрів мереж (електричної й водопостачання),

у яких експлуатується ЕВН, і внаслідок втручання третіх осіб. На претензії щодо зовнішнього вигляду ЕВН гарантія виробника не поширюється.

UA

Задля Вашої власної безпеки! Монтаж, ремонт і обслуговування повинні здійснюватися тільки кваліфікованими фахівцями.

15. ВІДОМОСТІ ПРО ВИРОБНИКА

Виробник: Thermex heating technology (Jiangmen) Co., Ltd

Адреса виробника: No.51, Jianshedonglu, Taoyuan Town, Heshan City,

Guangdong Provence, P.R.C.

Виготовлено в КНР

Усі моделі пройшли оцінку відповідності вимогам ДСТУ (Державні стандарти України)

Інформацію про найближчий сервісний центр Ви можете отримати у Продавця або на офіційному сайті ТОВ «Термекс»: www.thermex.ua

e-mail: service@ua.thermex.com

Служба гарантійної та сервісної підтримки: 0 800 500 610 (дзвінки в межах України безкоштовні)

Представник виробника в Україні:

ТОВ «Термекс», Тел.: 0 (800) 500 610

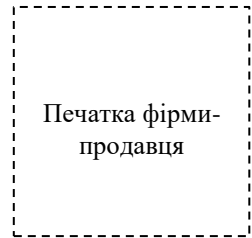
16. ВІДМІТКА ПРО ПРОДАЖ

Модель _____ Серійний № _____

Дата продажу « _____ » _____ 20 _____ р.

Фірма-продавець: _____

Підпис представника
фірми-продавця _____



Виріб укомплектований, до зовнішнього вигляду виробу претензій не маю. Інструкцію з експлуатації з необхідними відмітками отримав, із правилами експлуатації й умовами гарантії ознайомлений і згодний.

Підпис покупця: _____



ГАРАНТИЙНЫЙ ТАЛОН / КЕПІЛДІК ТАЛОНЫ 1 / ГАРАНТІЙНИЙ ТАЛОН 1

Модель / Үлгі / Модель		Печать фирмы продавца / Сатушы фирманың мөрі / Печатка фірми-продавця
Серийный номер / Сериялық нөмірі / Серійний номер		
Дата продажи / Сату күні/ Дата продажу		
Фирма продавец / Сатушы фирма / Фірма продавець		

Заполняется фирмой продавцом / Сатушы фирмамен толтырылады / Заповнюється фірмою продавцем



ГАРАНТИЙНЫЙ ТАЛОН / КЕПІЛДІК ТАЛОНЫ 2 / ГАРАНТІЙНИЙ ТАЛОН 2

Модель / Үлгі / Модель		Печать фирмы продавца / Сатушы фирманың мөрі / Печатка фірми-продавця
Серийный номер / Сериялық нөмірі / Серійний номер		
Дата продажи / Сату күні/ Дата продажу		
Фирма продавец / Сатушы фирма / Фірма продавець		

Заполняется фирмой продавцом / Сатушы фирмамен толтырылады / Заповнюється фірмою продавцем



ГАРАНТИЙНЫЙ ТАЛОН / КЕПІЛДІК ТАЛОНЫ 3 / ГАРАНТІЙНИЙ ТАЛОН 3

Модель / Үлгі / Модель		Печать фирмы продавца / Сатушы фирманың мөрі / Печатка фірми-продавця
Серийный номер / Сериялық нөмірі / Серійний номер		
Дата продажи / Сату күні/ Дата продажу		
Фирма продавец / Сатушы фирма / Фірма продавець		

Заполняется фирмой продавцом / Сатушы фирмамен толтырылады / Заповнюється фірмою продавцем



ГАРАНТИЙНЫЙ ТАЛОН / КЕПІЛДІК ТАЛОНЫ 4 / ГАРАНТІЙНИЙ ТАЛОН 4

Модель / Үлгі / Модель		Печать фирмы продавца / Сатушы фирманың мөрі / Печатка фірми-продавця
Серийный номер / Сериялық нөмірі / Серійний номер		
Дата продажи / Сату күні/ Дата продажу		
Фирма продавец / Сатушы фирма / Фірма продавець		

Заполняется фирмой продавцом / Сатушы фирмамен толтырылады / Заповнюється фірмою продавцем



Дата приема / Қабылдау күні / Дата прийому		Печать фирмы продавца / Сатушы фирманың мөрі / Печатка фірми- продавця
Дата выдачи / Берілген күні / Дата видачі		
Дефект / Ақау / Дефект		
Выполненная работа / Орындалған жұмыс / Виконана робота		
Мастер (Ф.И.О) / Мастер (Т.А.Ә.)/ Майстер (П.І.Б)		

Заполняется сервисным центром/ Сервис орталығымен толтырылады / Заповнюється сервісним центром

Дата приема / Қабылдау күні / Дата прийому		Печать фирмы продавца / Сатушы фирманың мөрі / Печатка фірми- продавця
Дата выдачи / Берілген күні / Дата видачі		
Дефект / Ақау / Дефект		
Выполненная работа / Орындалған жұмыс / Виконана робота		
Мастер (Ф.И.О) / Мастер (Т.А.Ә.)/ Майстер (П.І.Б)		

Заполняется сервисным центром/ Сервис орталығымен толтырылады / Заповнюється сервісним центром

Дата приема / Қабылдау күні / Дата прийому		Печать фирмы продавца / Сатушы фирманың мөрі / Печатка фірми- продавця
Дата выдачи / Берілген күні / Дата видачі		
Дефект / Ақау / Дефект		
Выполненная работа / Орындалған жұмыс / Виконана робота		
Мастер (Ф.И.О) / Мастер (Т.А.Ә.)/ Майстер (П.І.Б)		

Заполняется сервисным центром/ Сервис орталығымен толтырылады / Заповнюється сервісним центром

Дата приема / Қабылдау күні / Дата прийому		Печать фирмы продавца / Сатушы фирманың мөрі / Печатка фірми- продавця
Дата выдачи / Берілген күні / Дата видачі		
Дефект / Ақау / Дефект		
Выполненная работа / Орындалған жұмыс / Виконана робота		
Мастер (Ф.И.О) / Мастер (Т.А.Ә.)/ Майстер (П.І.Б)		

Заполняется сервисным центром/ Сервис орталығымен толтырылады / Заповнюється сервісним центром



www.thermex.com