

# Реле давления - Прессостат

## Presostat Pressure Switch



### ОПИСАНИЕ

Реле давления преобразует сигнал в зависимости от увеличения или уменьшения давления от 0,8 бар до 50 бар. Токопроводящие контакты легированы серебром и позолочены, обладают высокой прочностью. В контактной системе используется однополюсный двухконтактный выключатель. (Конструкция SPDT)

- В качестве диафрагмы используются бронзовые и металлические сильфоны.
- Конструкцию контактов SPDT.
- Доступны варианты давления от 0,8 до 50 бар.
- Размеры присоединительной резьбы G ¼; S ¼; S 7/16
- Настройки верхнего и нижнего давления можно легко отрегулировать с помощью шкалы манометра.

### ОБЛАСТИ ПРИМЕНЕНИЯ

- Компрессоры, бустерные группы и системы пожаротушения
- Резервуары, паровые котлы
- Автоклавы, смазочные узлы и вентиляционные установки
- Промышленные утюги
- Гидравлические системы
- Автоматизация

### PRODUCT DESCRIPTION

Element pressure switches send signal depending on the increase or decrease of pressure from 0.8 bar to 50 bar. Current-passing contacts in prostates are silver alloyed and gold plated and have high durability. The contact system has a single pole double contact switch. (SPDT design)

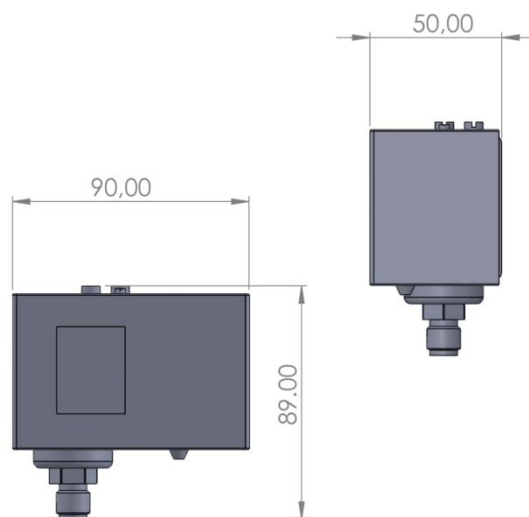
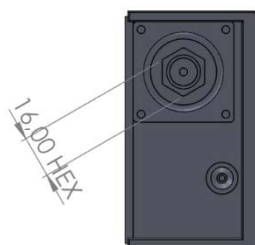
- Bronze and metal bellows are used as a diaphragm.
- Has SPDT design contact structure.
- Pressure options from 0.8 bar to 50 bar are available.
- Connection thread dimensions G ¼; S ¼; S 7/16
- The upper and lower pressure settings can be easily adjusted by the mean of the pressure gauge scale.

### FIELDS OF APPLICATION

- Compressors, booster groups and firefighting systems
- Tanks, steam boilers
- Autoclaves, lubrication units and Ventilation units
- In industrial irons
- In hydraulic systems
- Automation

# Реле давления - Прессостат

## Presostat - Pressure Switch



### ТЕХНИЧЕСКИЕ ХАРАКТЕРИСТИКИ / TECHNICAL DATA

Тип / Type	Диапазон настройки/ Setting Range ( Bar )	Диф.давление/ Differential ( Bar )	Макс.давление/ Max. Pressure ( Bar )	Присоединение / Bottom Connection
ELT-35	0.8 – 8	0.6 - 3	13	G ¼      S ¼      S 7/16 [¼ дюйм GAS ] – [¼ дюйм SAE ] – [ 7/16 дюйм SAE ]
ELT-36	5 – 16	1 – 3.5	21	
ELT-37	5 – 28	3 – 10	33	G ¼      S ¼ [¼ дюйм GAS ] – [¼ дюйм SAE ]
ELT-38	5 – 50	3 – 15	55	
Макс. температура жидкости / Max. Fluid Temperature °C				150 °C
Макс. температура корпуса / Max. Body Temperature °C				-35°C - 60 °C
Токопроводящие контакты / Current Conducting Contacts				Серебро / Silver
Класс защиты / Protection Class				IP 40

### ЭЛЕКТРИЧЕСКИЕ ХАРАКТЕРИСТИКИ / ELECTRICAL DATA

Номинальное напряжение – Rating voltage	125 VAC	250 VAC	24 VDC
Номинальный ток – Rating current	20 A	16 A	8 A
Результаты тестовых испытаний (циклы) – Life Test Results ( Cycles )	Электрические / Electrical	400.000	
	Механические / Mechanical	1.000.000	

### Код заказа – Order Code

Модель	Диапазон измер. / Setting Range (Bar)	Присоединение / Lower Connection
ELT-	<input type="checkbox"/> <input type="checkbox"/>	<input type="checkbox"/> <input type="checkbox"/> <input type="checkbox"/> <input type="checkbox"/> <input type="checkbox"/> <input type="checkbox"/>
35	: 0,8 – 8 Bar	S : [¼ дюйм SAE ] – Внешнее / Male
36	: 5 – 16 Bar	G : [¼ дюйм GAS ] – Внутреннее / Female
37	: 5 – 28 Bar	S(7/16) : [ 7/16 дюйм SAE ] – Внешнее / Male
38	: 5 – 50 Bar	

**Пример/Example:** ELT- 35S = Прессостат 0.8 – 8 bar ¼ дюйма Внешнее/Pressostat 0.8 – 8 bar ¼ inch Male