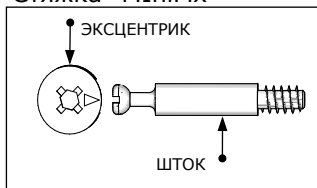
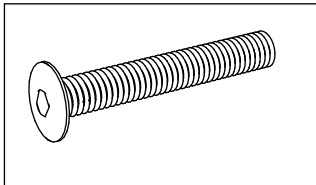


Стеллаж L 160

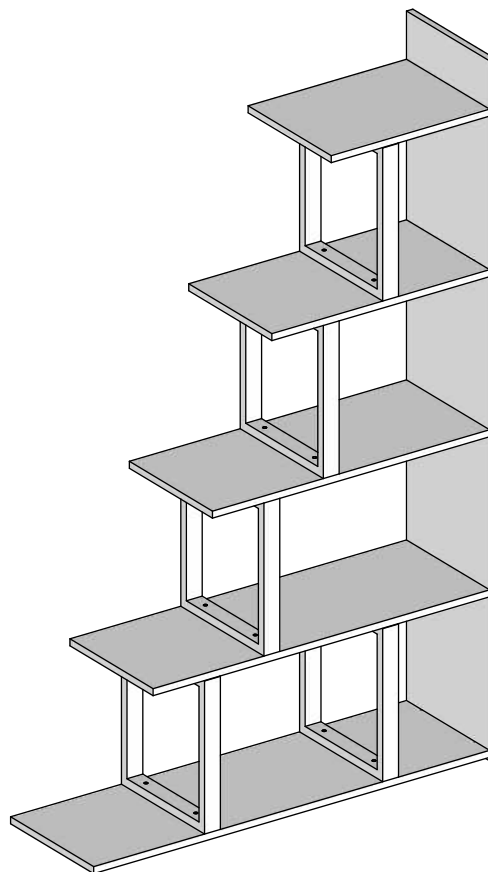
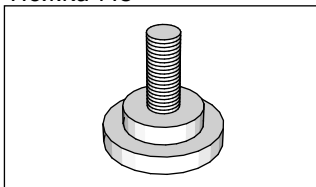
Стяжка "MiniFix"



Винт



Ножка М8



Список фурнитуры

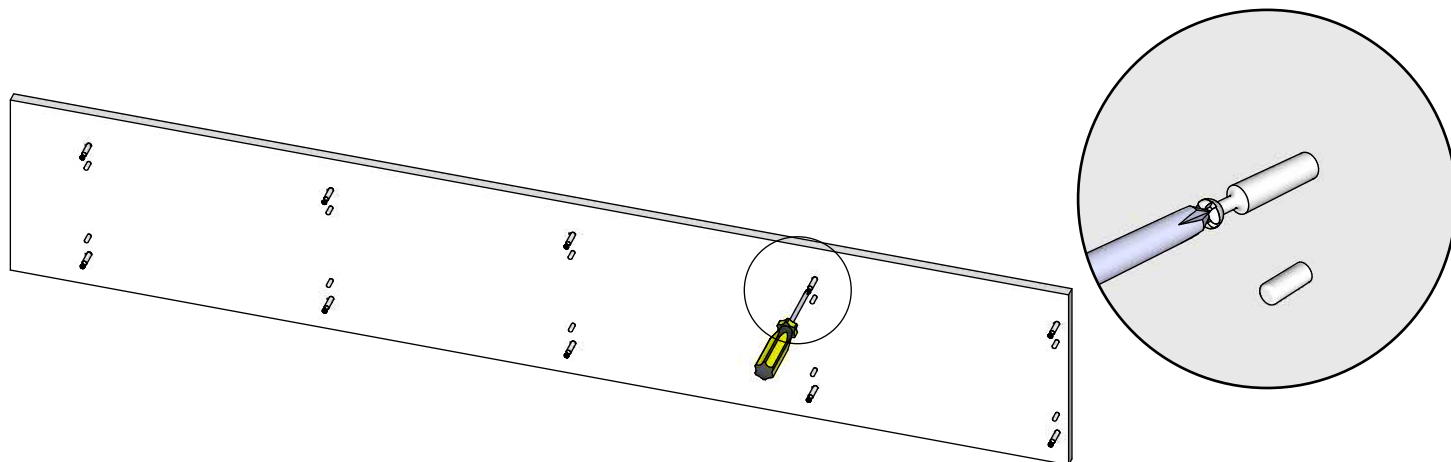
1	Винт М6х30	20
2	Стяжка "Minifix"	10
3	Ножка регулируемая	8
4	Шкант	10
5	Ключ шестигранный	1

Спецификация

1	Боковая стенка	1	1596x600
2	Дно	1	1002x296
3	Полка	1	868x296
4	Полка	1	718x296
5	Полка	1	568x296
6	Полка	1	418x296
7	Рамка метал.	5	300x350

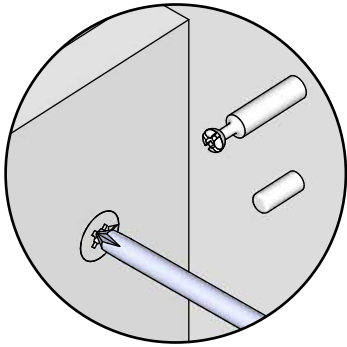
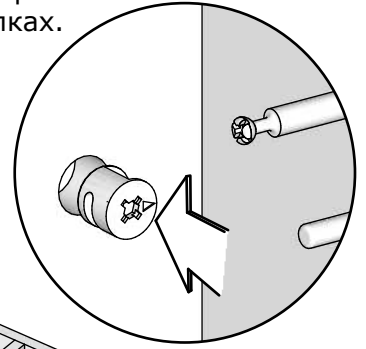
Распакуйте и проверьте комплектность изделия, количество деталей и крепежа должно соответствовать спецификации, если всё на месте приступайте к сборке.

Для сборки вам понадобится: крестовая отвертка, ключ шестигранный для конфирмата (идет в комплекте).



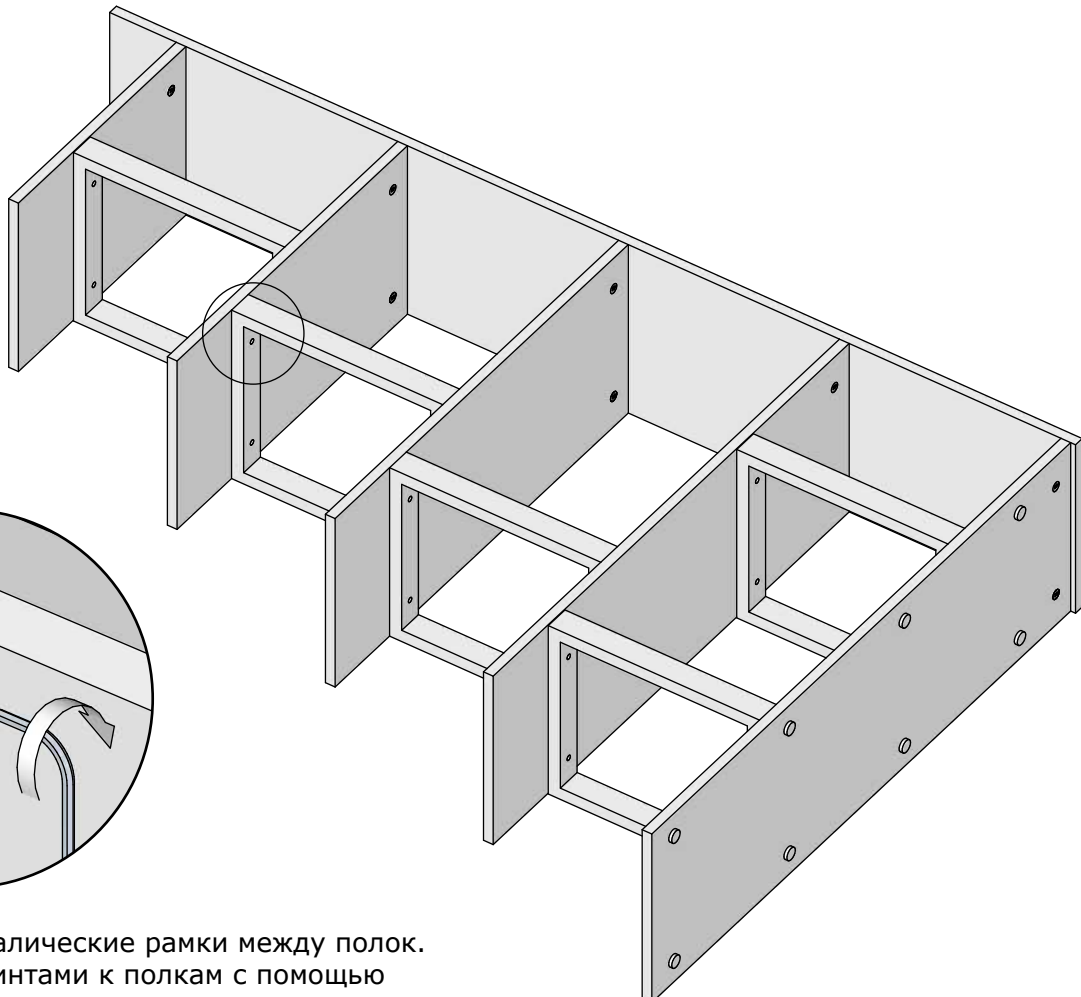
Вкрутите штоки минификсов и вставьте шканты в отверстия на боковой стенке

Вставьте эксцентрики минификсов в глухие отверстия на полках. Стрелка на эксцентрике должна указывать в направлении штока



Соедините полки с боковиной так, чтобы штоки минификсов вошли в эксцентрики. Зафиксируйте минификсы провернув эксцентрики отверткой.

Вкрутите регулируемые ножки в дно



Установите металлические рамки между полок. Закрепите их винтами к полкам с помощью ключа-шестигранника