



**Vitol**

[www.vitol.com.ua](http://www.vitol.com.ua)



**ПОСІБНИК  
З ЕКСПЛУАТАЦІЇ  
ВУЛКАН  
КА-В12122**

Автомобільний компресор

## **Шановний покупець!**

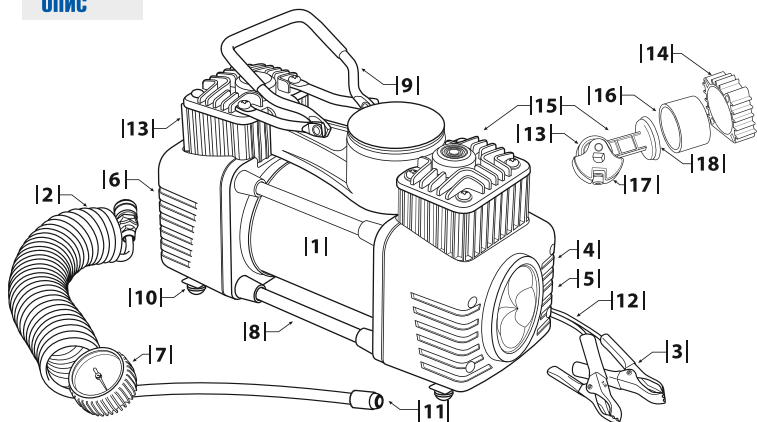
ТМ Vitol висловлює Вам вдячність за вибір нашої продукції. Компресор поршневого типу «Вулкан» КА-В12122 є лідером продажу серед компресорів для легкових автомобілів, мікроавтобусів та позашляховиків. Надійний, могутній і зручний у застосуванні компресор прослужить Вам довгі роки і стане незамінним помічником не тільки на дорозі, але і на відпочинку, тому що комплектація даного компресора дозволяє накачувати як колеса автомобіля, так і надувні матраци, велосипедні шини, гумові м'ячі та ін.

ТМ Vitol гарантує високу якість і надійну роботу своєї продукції за умови дотримання технічних вимог, описаних в Посібнику з експлуатації.

Переконливо просимо Вас уважно вивчити цю інструкцію, перевірити комплектність і правильність заповнення гарантійного талона.

# КА-В12122 АВТОМОБІЛЬНИЙ КОМПРЕСОР

## ОПИС



- 1 Компресор
- 2 Міцний поліуретановий шланг 7,5 м
- 3 Затискачі для підключення до клем акумулятора, бортова мережа 12 В
- 4 Кнопка Увімк./Вимк. ліхтаря
- 5 Led ліхтар
- 6 Кнопка Увімк./Вимк. компресора
- 7 Високоточний манометр з дефлятором
- 8 Електродвигун постійного струму
- 9 Ручка компресора, металева
- 10 Гумові ніжки зменшують вібрацію
- 11 Конектор з рифленою накладкою для зручності
- 12 Кабель живлення 2,8 метра
- 13 Сталевий підшипник
- 14 Алюмінієвий радіатор охолодження покращує тепловідвід від циліндра
- 15 Довговічний поршневий механізм
- 16 Сталевий циліндр протистоїть еліпсному зносу
- 17 Балансувальний механізм зменшує вібрацію під час роботи
- 18 Тefлонове компресійне кільце поршня

## ТЕХНІЧНІ ХАРАКТЕРИСТИКИ:

Модель:	КА-В12122
Напруга:	12 В
Максимальний струм споживання:	25 А
Максимальний тиск:	10 Атм (кг/см <sup>2</sup> )
Потужність:	300 Вт
Тип мотора:	Двигун постійного струму, колекторного типу
Час безперервної роботи (при температурі 23 °С):	20-30 хв.
Продуктивність:	90 л/хв.
Робоча температура:	- 20 °С – + 50 °С

## КОМПЛЕКТАЦІЯ:

1. КА-В12122 - компресор високого тиску
2. Повітряний шланг
3. Адаптери 3 шт.
4. Посібник з експлуатації
5. Пакувальна коробка
6. Сумка для зберігання й перенесення

## ПРАВИЛА ЕКСПЛУАТАЦІЇ

1. Перед підключенням проводу живлення компресора до клем акумуляторної батареї Вашого автомобіля переконайтеся, що перемикач встановлений у позицію «О» (вимк.).
2. Підключіть проводу живлення компресора до клем акумуляторної батареї.
3. З'єднайте конектор повітряного шланга з золотником шини.
4. Встановіть перемикач компресора в позицію «I» (увімк.), щоб почати накачування.
5. Коли потрібний рівень тиску буде встановлено, вимкніть компресор, встановивши перемикач у позицію «О» (вимк.).
6. Контролюйте необхідний тиск на шкалі манометра.
7. При ненавмисному перекачуванні коліс скористуйтеся дефлятором для підбурення повітря до необхідного тиску.
8. Дотримуйтесь перелічених нижче рекомендацій і техніки безпеки.

## РЕКОМЕНДАЦІЇ

1. Не перевищуйте максимальний робочий цикл і допустимий рівень тиску компресора. Перевищення допустимого рівня тиску і робочого циклу може стати причиною поломки компресора і швидкого зносу деталей.
2. Під час використання компресора настійно рекомендується залишати двигун автомобіля включеним. Це дозволить запобігти розрядці акумулятора Вашого автомобіля і збільшити ККД компресора.

## УВАГА!

- Щоб уникнути нещасного випадку, не дозволяйте дітям грати з компресором. Не залишайте компресор без уваги під час експлуатації.
- При тривалій роботі компресор нагрівається. Не слід доторкатися до металевих елементів корпусу компресора під час і після використання.
- Не вмикайте пристрій у вибухонебезпечних атмосферах, а також у місцях розпилення аерозолів і токсичних випаровувань.
- Не розбирайте пристрій, не ремонтуйте самі й не змінюйте модифікацію. Для ремонту та обслуговування звертайтеся до сервісних центрів.
- Не ставте пристрій на нестійку опорну поверхню.
- Не допускайте попадання вологи, олії та інших рідин в компресор.
- Підключайте компресор тільки до мережі з постійним струмом 12 В.

## ВИМІРЮВАННЯ ТИСКУ

1. При накачуванні повітря компресором відбувається постійне вимірювання тиску за допомогою манометра, встановленого на повітряному шлангу.
2. Візьміть до уваги, що в процесі накачування повітря через велику швидкість його подавання абсолютно точний відлік його показань неможливий. Для одержання точних показань на мить припиніть роботу компресора.

## РЕМОНТ І ТЕХНІЧНЕ ОБСЛУГОВУВАННЯ

1. Компресор оснащений системою, що забезпечує постійне змащення двигуна. Змащувати двигун самостійно не рекомендується.
2. Всі ремонтні роботи повинні здійснюватися сервісним центром.

## ДОДАТКОВІ МОЖЛИВОСТІ

У комплектації компресора Вулкан КА-В12122 передбачений набір універсальних перехідників, за допомогою яких Ви можете використати компресор для накачування велосипедних шин, спортивних м'ячів, а також дитячих надувних іграшок і матраців.

Для реалізації цієї функції треба приєднати до конектора повітряного шланга відповідний адаптер з набору.

## ГАРАНТІЙНИЙ СЕРТИФІКАТ

**Постачальник:**

ТОВ «Вітол», Україна, 65005,  
м. Одеса, вул. Дальницька, 43/15, тел.: (068) 586 37 82

**Найменування  
виробу:**

Компресор «Вулкан»

**Модель:**

KA-B12122

**Дата продажу:**

**Найменування  
організації-  
продавця**

.....  
.....

**ПІБ продавця:**

**Підпис:**

**Печатка:**

**З правилами  
експлуатації і  
умовами гарантії  
ознайомлений  
Підпис покупця**

**Адреса  
сервісної  
служби:**

м. Одеса, вул. Дальницька, 43/15  
Тел.: 093 114 02 15

# КА-В12122 АВТОМОБІЛЬНИЙ КОМПРЕСОР

## Гарантійний термін на компресор складає 24 місяці з дня продажу.

Власник має право пред'явити вимоги по гарантії, пов'язані з недоліками в роботі компресора, тільки протягом гарантійного терміну.

### Умови дії гарантії:

1. При продажу компресора організація-продавець робить відмітку в гарантійному сертифікаті цього посібника. Власнику необхідно самостійно проконтролювати внесення даного запису продавцем.
2. З усіх питань, пов'язаних з експлуатацією та обслуговуванням компресорів, просимо звертатися до сервісної служби або до організації-продавця.
3. При порушенні правил експлуатації організація-продавець знімає з себе відповідальність з гарантійного обслуговування або заміни товару.
4. При виявленні несправності компресора необхідно негайно припинити експлуатацію і звернутися для діагностики або ремонту до організації-продавця.
5. У випадку втрати гарантійного сертифікату гарантія автоматично знімається.
6. У випадку, якщо гарантійний сертифікат не заповнений або заповнений частково, з порушеннями, відсутній печатка (штамп) організації продавця, підпис та прізвище, дата продажу, гарантія не діє

### Дія гарантійного сертифіката не поширюється на компресори

- з механічними пошкодженнями корпусу
- зі слідами розкриття виробу
- зі слідами впливу агресивних рідин та води
- у разі виходу з ладу в результаті несправності штатного обладнання автомобіля

## МОЖЛИВІ НЕСПРАВНОСТІ В РОБОТІ

Несправність	Причина	Усунення
Компресор не вмикається	1. Джерело живлення видає напругу менше 10 В	1. Перевірити та замінити (зарядити) джерело живлення
	2. Джерело живлення видає струм менше 18 А	2. Перевірити та замінити (зарядити) джерело живлення
Потік повітря помітно знижений, накачування до високого тиску неможливе	1. Зношений вхідний клапан	1. Зверніться до сервісного центру
	2. Зношене поршневе кільце (погана вентиляція місця роботи компресора, висока температура навколишнього середовища, перевищений безперервний час роботи компресора)	2. Зверніться до сервісного центру
Надмірна вібрація та шум при роботі	1. Зношений ексцентричний підшипник або вал електродвигуна	1. Зверніться до сервісного центру
	2. Зношений циліндр або поршневе кільце	2. Зверніться до сервісного центру



**Vitol**  
[www.vitol.com.ua](http://www.vitol.com.ua)

**Виробник:** Консон Ауто Електронікс КО., ЛТД, Ріверсайд Тауер,  
296 Яньцзян Чжун Роуд, Гуанчжоу, КНР.

**Постачальник (Імпортер)/організація виконуюча  
обов'язки виробника:** ТОВ Вітол, м. Одеса,  
вул. Дальницька, 43/15, тел.: (068)586 37 82.

**Використовувати за призначенням. Не містить  
шкідливих речовин. При необхідності, утилізація  
повинна проводитися згідно чинного законодавства**