



Внутрішній / зовнішній настінний гучномовець WSK-530QT/WSK-530QTW

Особливості:

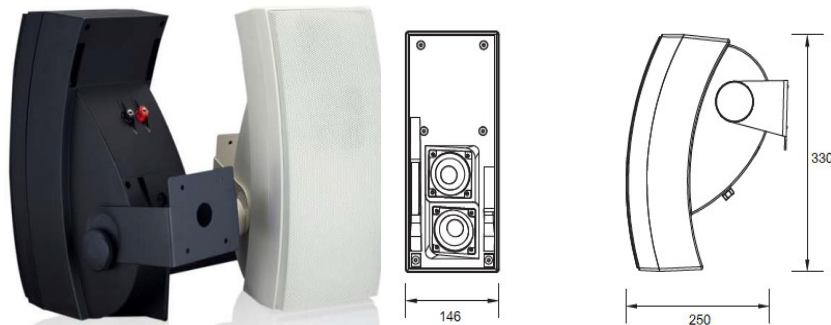
- ✓ Настінний гучномовець широко застосовується в системах для озвучування в громадських місцях
- ✓ Всепогодний гучномовець для зовнішнього або внутрішнього застосування
- ✓ Ідеально підходять для музичного супроводу у торгових центрах, шоурумах, ресторанах
- ✓ Невеликий корпусний настінний гучномовець
- ✓ Потужність 30Вт на 100В
- ✓ 4-дюймовий НЧ динамік та 2.5-дюймовий твітер (2-смугова система)
- ✓ Трансформатор 100В або 70В
- ✓ Ступінь захисту IP55
- ✓ Корпус з ABS та оцинкована сталевая решітка з порошковим покриттям
- ✓ Швидкий монтаж за допомогою нержавіючого монтажного кронштейна



Специфікація:

Модель	WSK-530QT	WSK-530QTW(білий колір)
Опис	Внутрішній / зовнішній настінний гучномовець WSK-530QT/WSK-530QTW	
Потужність	30 Вт	
Трансформатор	100 В або 70 В	
Частотна характеристика	110-20 кГц	
Чутливість (@1W/m)	94 дБ	
Динамік	4-дюймовий НЧ динамік та 2.5-дюймовий твітер	
Розміри	330×146×250мм	
Матеріал	Корпус з ABS та оцинкована сталевая решітка з порошковим покриттям	
Захист	IP55	
Умови праці	солоний туман, сонце, висока вологість: 100% вологості температура: від -40°C до +70°C	
Кут розкриття	Горизонталь: 185°/115°; Вертикаль: 178°/93°; 1 кГц/4 кГц (-6дБ)	
Монтаж	Швидкий монтаж за допомогою нержавіючого монтажного кронштейна	
Вага	2.5 кг	

Вид збоку та розміри:



Діаграма співвідношення потужності та звукового тиску

