

# 6.5-дюймовий стельовий динамік CSK-66E

## Особливість:

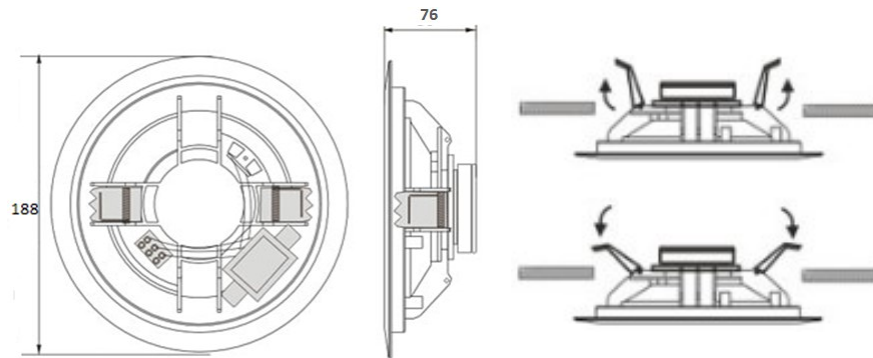
- ✓ Стельовий динамік з трансформатором 100 В для широкого застосування
- ✓ Перемикання потужності 6Вт або 3Вт
- ✓ 6.5-дюймовий широкосмуговий динамік
- ✓ Корпус з ABS пластику і металева решітка білого кольору
- ✓ Швидкий монтаж у стелі за допомогою пружинної скоби



## Специфікація:

Модель	CSK-66E
Опис	6.5-дюймовий стельовий динамік
Вихідна потужність	6-3Вт
Частотна характеристика	100-15KHz
Чутливість(@1W/m)	93±3dB
Динамік	6,5-дюймовий паперовий конус
Розмір вирізу	Ø 165мм
Розмір	Ø 188×76мм
Матеріал	Корпус з АБС пластику і металева решітка білого кольору
Вага	0.7кг

## Розміри та кріплення:



## Діаграми частоти та імпедансу:

